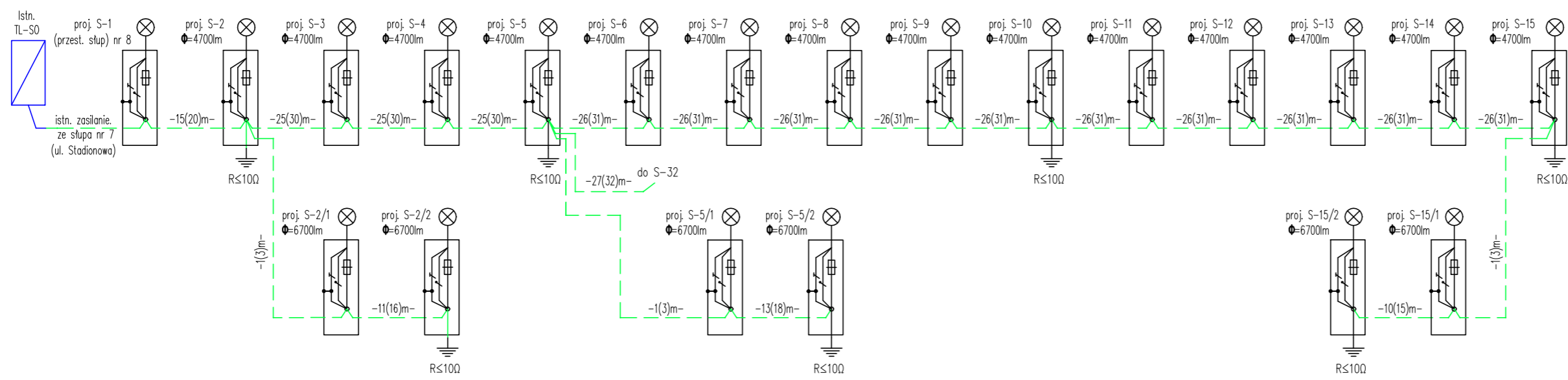


SCHEMAT ZASILANIA - sieć oświetleniowa  
skala --



**BW PROJEKT** Bartosz Wojtkowski  
Piłaki Wielkie 16B, 11-610 Pozezdrze  
NIP 845-186-87-79, REGON 281415329  
tel. 790 882 575, e-mail: [bwprojekt@wp.pl](mailto:bwprojekt@wp.pl)

NAZWA INWESTYCJI: <b>BUDOWA DROGI MIĘDZY ULICĄ LUDOWĄ I STADIONOWĄ (24KDD, CZĘŚĆ 22KDD)</b>		
ADRES INWESTYCJI: jednostka ewidencyjna: 201301_1 Wysokie Mazowieckie obręb ewidencyjny: 201301_1.0001 Wysokie Mazowieckie działki nr ewidencyjne: 705/8, 705/10 działki przewidziane do przejścia w pas drogowy: 691 działki przeznaczone do ograniczonego sposobu korzystania: 593/10, 690/19		
INWESTOR: <b>BURMISTRZ MIASTA WYSOKIE MAZOWIECKIE UL. LUDOWA 15, 18-200 WYSOKIE MAZOWIECKIE</b>		
PROJEKTANT BRANŻY ELEKTRYCZNEJ: <b>mgr inż. Franciszek Piechocki</b>	NR UPRAWNIENIŃ: <b>5639/Gd/93</b>	PODPIS:
SPRAWDZAJĄCY BRANŻY ELEKTRYCZNEJ: <b>mgr inż. Piotr Ciotrowski</b>	NR UPRAWNIENIŃ: <b>WAM/0050/POOE/08</b>	PODPIS:

TYTUŁ RYSUNKU: <b>SCHEMAT ZASILANIA - sieć oświetleniowa</b>		
FAZA: <b>PROJEKT BUDOWLANY</b>	BRANŻA: <b>ELEKTRYCZNA</b>	
DATA: <b>10.11.2021</b>	SKALA: <b>--</b>	NR RYS: <b>E-2</b>