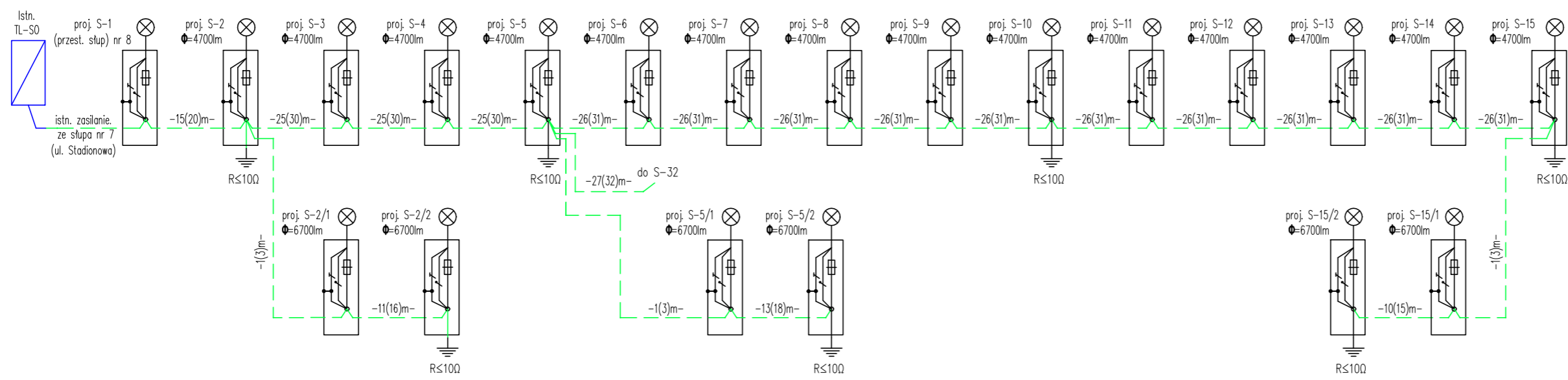


SCHEMAT ZASILANIA - sieć oświetleniowa
skala --



BW PROJEKT Bartosz Wojtkowski
Piłaki Wielkie 16B, 11-610 Pozezdrze
NIP 845-186-87-79, REGON 281415329
tel. 790 882 575, e-mail: bwprojekt@wp.pl

NAZWA INWESTYCJI: BUDOWA DROGI MIĘDZY ULICĄ LUDOWĄ I STADIONOWĄ (24KDD, CZĘŚĆ 22KDD)		
ADRES INWESTYCJI: jednostka ewidencyjna: 201301_1 Wysokie Mazowieckie obręb ewidencyjny: 201301_1.0001 Wysokie Mazowieckie działki nr ewidencyjne: 705/8, 705/10 działki przewidziane do przejścia w pas drogowy: 691 działki przeznaczone do ograniczonego sposobu korzystania: 593/10, 690/19		
INWESTOR: BURMISTRZ MIASTA WYSOKIE MAZOWIECKIE UL. LUDOWA 15, 18-200 WYSOKIE MAZOWIECKIE		
PROJEKTANT BRANŻY ELEKTRYCZNEJ: mgr inż. Franciszek Piechocki	NR UPRAWNIENIŃ: 5639/Gd/93	PODPIS:
SPRAWDZAJĄCY BRANŻY ELEKTRYCZNEJ: mgr inż. Piotr Ciotrowski	NR UPRAWNIENIŃ: WAM/0050/POOE/08	PODPIS:

TYTUŁ RYSUNKU: SCHEMAT ZASILANIA - sieć oświetleniowa		
FAZA: PROJEKT TECHNICZNY	BRANŻA: ELEKTRYCZNA	
DATA: 10.11.2021	SKALA: --	NR RYS: E-2