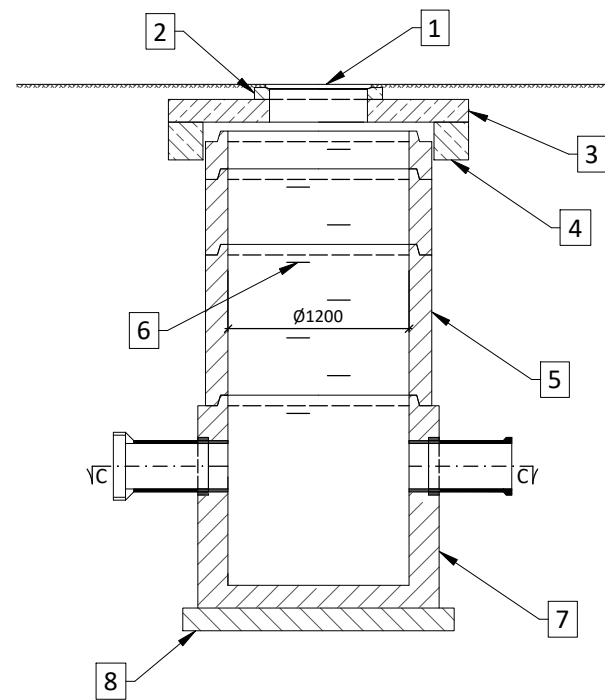


**SCHEMAT STUDNI KANALIZACYJNEJ Z OSADNIKIEM**  
skala --

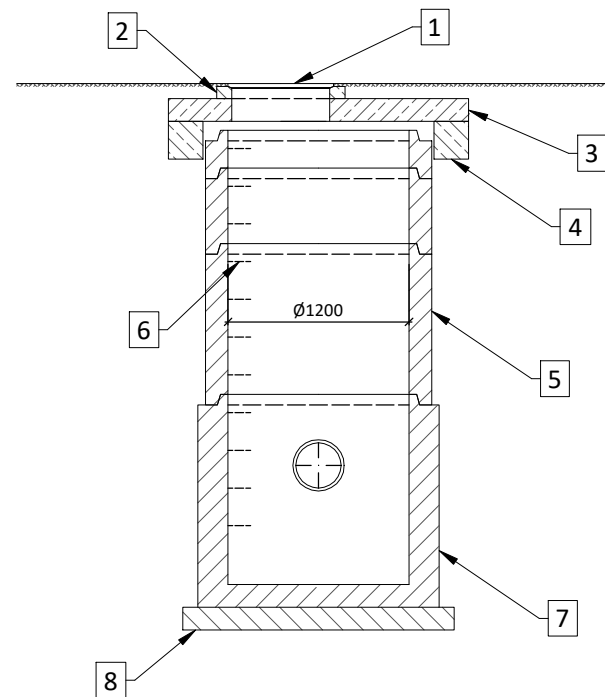
**LEGENDA:**

1. Właz uliczny żeliwny klasy D400
2. Pierścień dystansowy
3. Płyta pokrywowa
4. Pierścień odciążający
5. Krąg studzienny
6. Stopień złazowy żeliwny
7. Podstawa studni z osadnikiem
8. Podbudowa żwirowo-piaskowa
9. Otwór pod właz

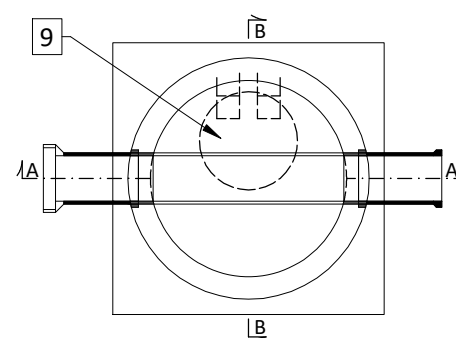
PRZEKRÓJ A-A



PRZEKRÓJ B-B



PRZEKRÓJ C-C



**BW PROJEKT** Bartosz Wojtkowski  
Piłaki Wielkie 16B, 11-610 Pozezdrze  
NIP 845-186-87-79, REGON 281415329  
tel. 790 882 575, e-mail: bwprojekt@wp.pl

NAZWA INWESTYCJI:  
**BUDOWA DROGI MIĘDZY ULICĄ LUDOWĄ I STADIONOWĄ (24KDD, CZĘŚĆ 22KDD)**

ADRES INWESTYCJI:  
jednostka ewidencyjna: 201301\_1 Wysokie Mazowieckie  
obręb ewidencyjny: 201301\_1.0001 Wysokie Mazowieckie  
działki nr ewidencyjne: 705/8, 705/10  
działki przewidziane do przejścia w pas drogowy: 691  
działki przeznaczone do ograniczonego sposobu korzystania: 593/10, 690/19

INWESTOR:  
**BURMISTRZ MIASTA WYSOKIE MAZOWIECKIE  
UL. LUDOWA 15, 18-200 WYSOKIE MAZOWIECKIE**

PROJEKTANT BRANŻY SANITARNEJ: <b>mgr inż. Seweryn Kintop</b>	NR UPRAWNIENI: <b>WAM/0161/PWOS/17</b>	PODPIS:
SPRAWDZAJĄCY BRANŻY SANITARNEJ: <b>mgr inż. Łukasz Pruszek</b>	NR UPRAWNIENI: <b>POM/0163/POOS/06</b>	PODPIS:

TYTUŁ RYSUNKU:  
**SCHEMAT STUDNI KANALIZACYJNEJ Z OSADNIKIEM**

FAZA: <b>PROJEKT TECHNICZNY</b>	BRANŻA: <b>SANITARNA</b>
DATA: <b>10.11.2021</b>	NR RYS: <b>S-13.3</b>