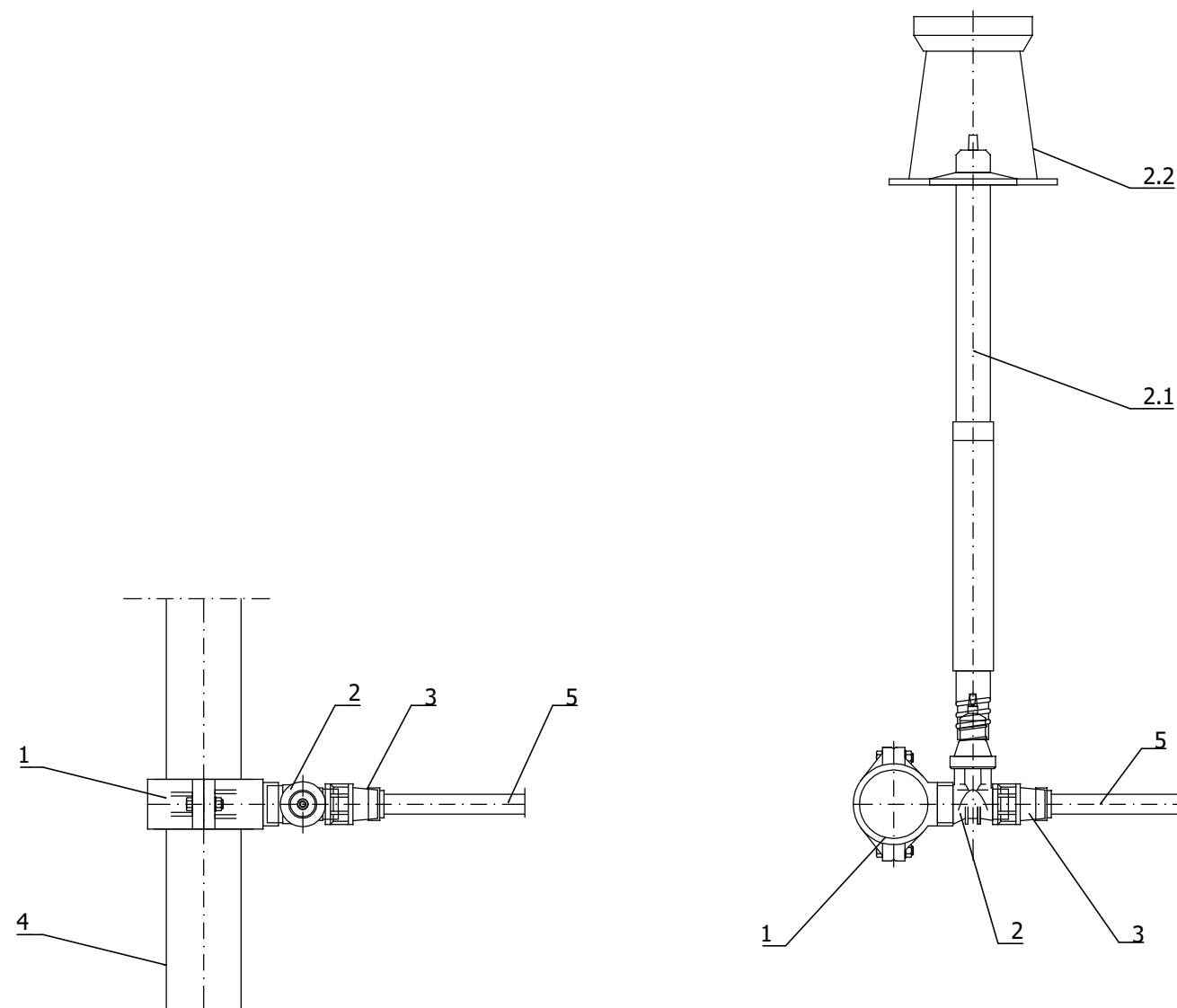


**SCHEMAT PRZYŁĄCZA WODOCIĄGOWEGO**  
skala --

**LEGENDA**

1. Opaska do nawiercania żeliwna
2. Zasuwa do nawiercania
- 2.1. Obudowa teleskopowa do zasuw
- 2.2. Skrzynka uliczna do zasuw
3. Złączka przyłączeniowa do rur PE Ø32
4. Rura wodociągowa PE100 SDR17 PN10 Ø160
5. Rura wodociągowa PE100 SDR17 PN10 Ø32



**BW PROJEKT** Bartosz Wojtkowski  
Piłaki Wielkie 16B, 11-610 Pozezdrze  
NIP 845-186-87-79, REGON 281415329  
tel. 790 882 575, e-mail: [bwprojekt@wp.pl](mailto:bwprojekt@wp.pl)

NAZWA INWESTYCJI:

**BUDOWA DRogi MIĘDZY ULICĄ LUDOWĄ I STADIONOWĄ  
(24KDD, CZĘŚĆ 22KDD)**

ADRES INWESTYCJI:

**jednostka ewidencyjna: 201301\_1 Wysokie Mazowieckie  
obręb ewidencyjny: 201301\_1.0001 Wysokie Mazowieckie  
działki nr ewidencyjne: 705/8, 705/10  
działki przewidziane do przejścia w pas drogowy: 691  
działki przeznaczone do ograniczonego sposobu korzystania: 593/10, 690/19**

INWESTOR:

**BURMISTRZ MIASTA WYSOKIE MAZOWIECKIE  
UL. LUDOWA 15, 18-200 WYSOKIE MAZOWIECKIE**

PROJEKTANT BRANŻY SANITARNEJ:

**mgr inż. Seweryn Kintop**

NR UPRAWNIENI:

**WAM/0161/PWOS/17**

PODPIS:

SPRAWDZAJĄCY BRANŻY SANITARNEJ:

**mgr inż. Łukasz Pruszek**

NR UPRAWNIENI:

**POM/0163/POOS/06**

PODPIS:

TYTUŁ RYSUNKU:

**SCHEMAT PRZYŁĄCZA WODOCIĄGOWEGO**

FAZA:

**PROJEKT TECHNICZNY**

BRANŻA:

**SANITARNA**

DATA:

**10.11.2021**

SKALA:

**--**

NR RYS:

**S-16**