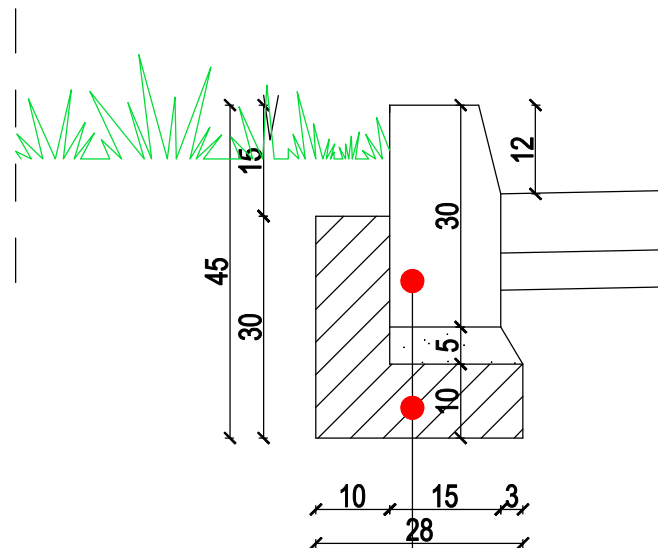
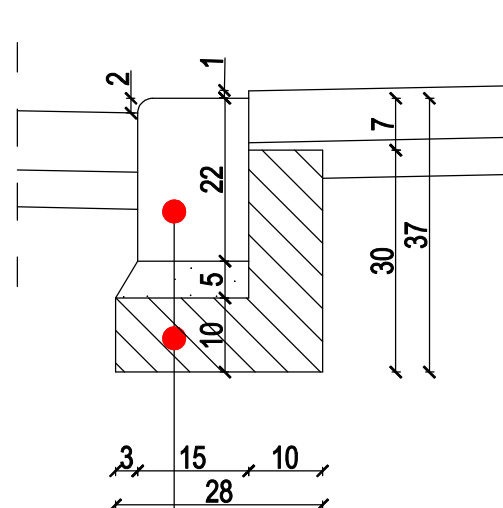


SZCZEGÓŁ "A"



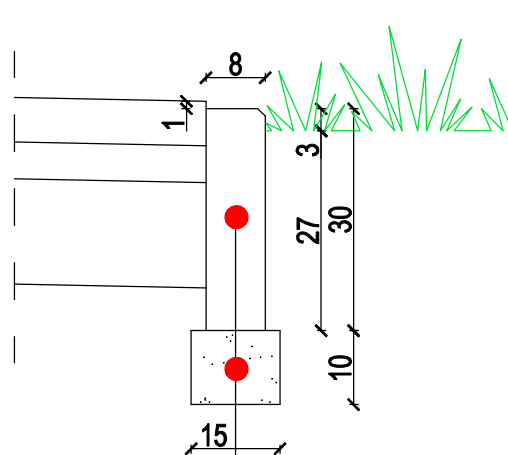
- krawężnik kamienny uliczny 15x30cm wystający +12cm - posadowiony na podsypce cementowo-piaskowej 1:4
- ława betonowa z jednostronnym oporem z betonu C12/15

SZCZEGÓŁ "B"



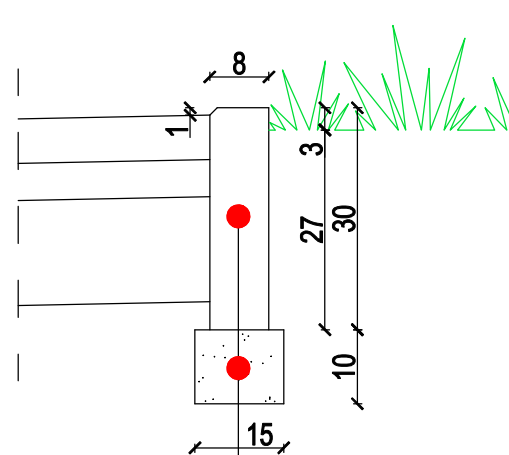
- krawężnik kamienny uliczny 15x22cm wystający +2cm - posadowiony na podsypce cementowo-piaskowej 1:4
- ława betonowa z jednostronnym oporem z betonu C12/15

SZCZEGÓŁ "C"



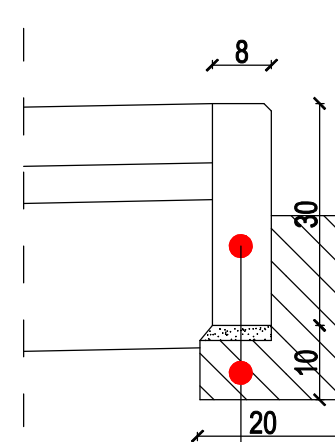
- obrzeże betonowe 8x30cm
- podsypka cementowo-piaskowa 1:4

SZCZEGÓŁ "D"



- obrzeże betonowe 8x30cm
- podsypka cementowo-piaskowa 1:4

SZCZEGÓŁ "E"



- obrzeże betonowe 8x30cm posadowione na podsypce cementowo-piaskowej 1:4
- ława betonowa z jednostronnym oporem z betonu C12/15



**BW PROJEKT** Bartosz Wojtkowski  
Piłaki Wielkie 16B, 11-610 Pozezdrze  
NIP 845-186-87-79, REGON 281415329  
tel. 790 882 575, e-mail: bwprojekt@wp.pl

NAZWA INWESTYCJI:  
**BUDOWA DROGI MIĘDZY ULICĄ LUDOWĄ I STADIONOWĄ (24KDD, CZĘŚĆ 22KDD)**

ADRES INWESTYCJI:  
jednostka ewidencyjna: 201301\_1 Wysokie Mazowieckie  
obręb ewidencyjny: 201301\_1.0001 Wysokie Mazowieckie  
działki nr ewidencyjne: 705/8, 705/10  
działki przewidziane do przejścia w pas drogowy: 691  
działki przeznaczone do ograniczonego sposobu korzystania: 593/10, 690/19

INWESTOR:  
**BURMISTRZ MIASTA WYSOKIE MAZOWIECKIE  
UL. LUDOWA 15, 18-200 WYSOKIE MAZOWIECKIE**

PROJEKTANT BRANŻY DROGOWEJ: <b>mgr inż. Bartosz Wojtkowski</b>	NR UPRAWNIENI: <b>WAM/0057/PWBD/19</b>	PODPIS:
SPRAWDZAJĄCY BRANŻY DROGOWEJ: <b>mgr inż. Kamil Szymborski</b>	NR UPRAWNIENI: <b>WAM/0011/POOD/16</b>	PODPIS:

TYTUŁ RYSUNKU: <b>SZCZEGÓŁY KONSTRUKCYJNE</b>		
FAZA: <b>PROJEKT WYKONAWCZY</b>	BRANŻA: <b>DROGOWA</b>	
DATA: <b>10.11.2021</b>	SKALA: <b>1:10</b>	NR RYS: <b>D-4</b>