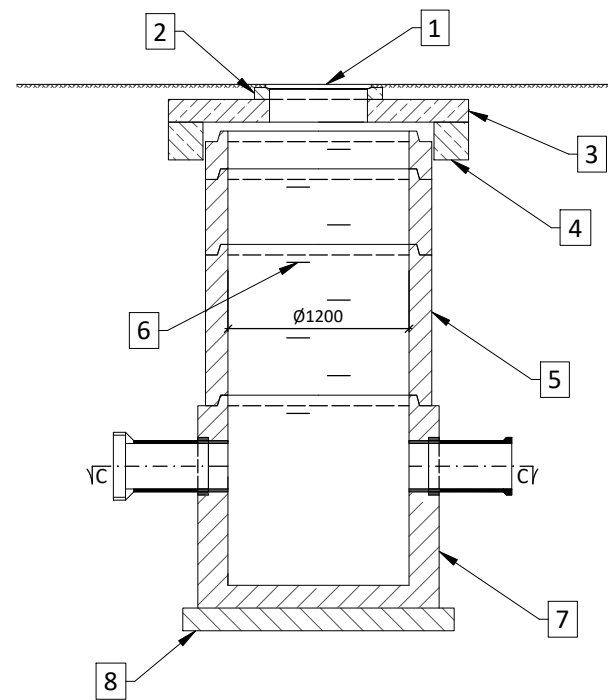


SCHEMAT STUDNI KANALIZACYJNEJ Z OSADNIKIEM
skala --

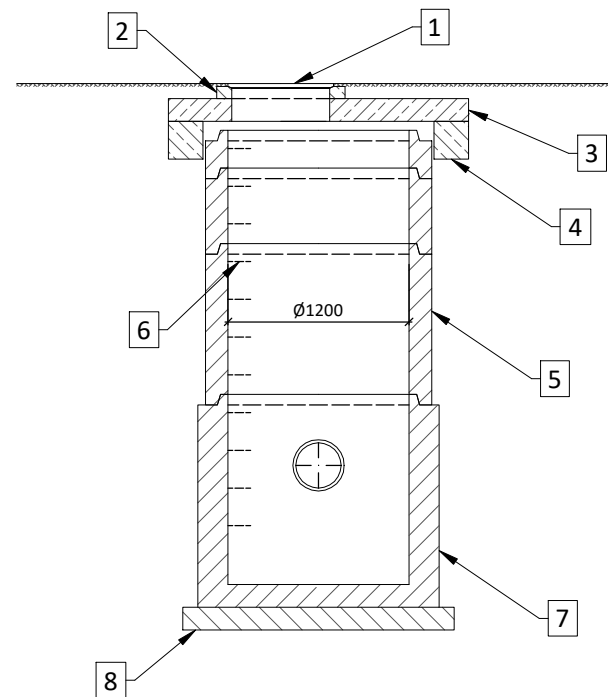
LEGENDA:

1. Właz uliczny żeliwny klasy D400
2. Pierścień dystansowy
3. Płyta pokrywowa
4. Pierścień odciążający
5. Krąg studzienny
6. Stopień złazowy żeliwny
7. Podstawa studni z osadnikiem
8. Podbudowa żwirowo-piaskowa
9. Otwór pod właz

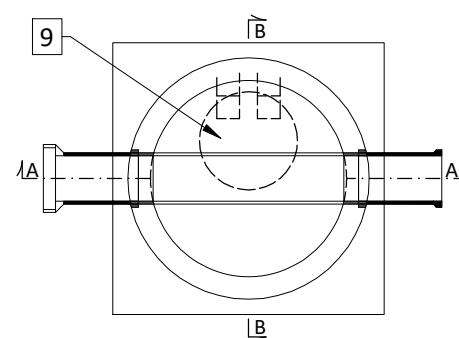
PRZEKRÓJ A-A



PRZEKRÓJ B-B



PRZEKRÓJ C-C



BW PROJEKT Bartosz Wojtkowski
Piłaki Wielkie 16B, 11-610 Pozezdrze
NIP 845-186-87-79, REGON 281415329
tel. 790 882 575, e-mail: bwprojekt@wp.pl

NAZWA INWESTYCJI:

**BUDOWA DROGI MIĘDZY ULICĄ LUDOWĄ I STADIONOWĄ
(24KDD, CZĘŚĆ 22KDD)**

ADRES INWESTYCJI:

jednostka ewidencyjna: 201301_1 Wysokie Mazowieckie
obręb ewidencyjny: 201301_1.0001 Wysokie Mazowieckie
działki nr ewidencyjne: 705/8, 705/10
działki przewidziane do przejścia w pas drogowy: 691
działki przeznaczone do ograniczonego sposobu korzystania: 593/10, 690/19

INWESTOR:

**BURMISTRZ MIASTA WYSOKIE MAZOWIECKIE
UL. LUDOWA 15, 18-200 WYSOKIE MAZOWIECKIE**

PROJEKTANT BRANŻY SANITARNEJ:

mgr inż. Seweryn Kintop

NR UPRAWNIENI:

WAM/0161/PWOS/17

PODPIS:

SPRAWDZAJĄCY BRANŻY SANITARNEJ:

mgr inż. Łukasz Pruszek

NR UPRAWNIENI:

POM/0163/POOS/06

PODPIS:

TYTUŁ RYSUNKU:

SCHEMAT STUDNI KANALIZACYJNEJ Z OSADNIKIEM

FAZA:

PROJEKT WYKONAWCZY

BRANŻA:

SANITARNA

DATA:

10.11.2021

SKALA:

--

NR RYS:

S-13.3