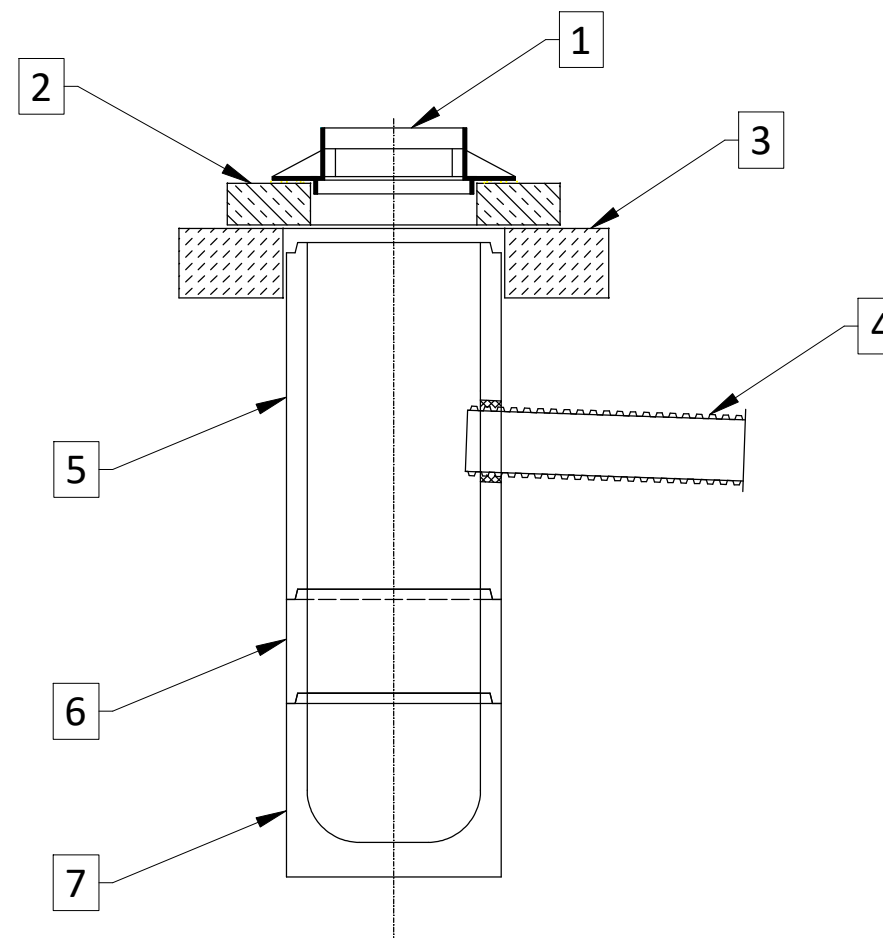


**SCHEMAT WPUSTU ULICZNEGO**  
skala --

**LEGENDA:**

1. Wpust uliczny żeliwny klasy D400
2. Płyta pokrywowa
3. Pierścień odciążający
4. Rura odpływowa PP Ø200
5. Studnia betonowa Ø200
6. Krag pośredni
7. Osadnik min. h=1,0m



**BW PROJEKT** Bartosz Wojtkowski  
Piłaki Wielkie 16B, 11-610 Pozezdrze  
NIP 845-186-87-79, REGON 281415329  
tel. 790 882 575, e-mail: [bwprojekt@wp.pl](mailto:bwprojekt@wp.pl)

NAZWA INWESTYCJI:

**BUDOWA DROGI MIĘDZY ULICĄ LUDOWĄ I STADIONOWĄ  
(24KDD, CZĘŚĆ 22KDD)**

ADRES INWESTYCJI:

jednostka ewidencyjna: 201301\_1 Wysokie Mazowieckie  
obręb ewidencyjny: 201301\_1.0001 Wysokie Mazowieckie  
działki nr ewidencyjne: 705/8, 705/10  
działki przewidziane do przejścia w pas drogowy: 691  
działki przeznaczone do ograniczonego sposobu korzystania: 593/10, 690/19

INWESTOR:

**BURMISTRZ MIASTA WYSOKIE MAZOWIECKIE  
UL. LUDOWA 15, 18-200 WYSOKIE MAZOWIECKIE**

PROJEKTANT BRANŻY SANITARNEJ:

**mgr inż. Seweryn Kintop**

NR UPRAWNIENI:

**WAM/0161/PWOS/17**

PODPIS:

SPRAWDZAJĄCY BRANŻY SANITARNEJ:

**mgr inż. Łukasz Pruszek**

NR UPRAWNIENI:

**POM/0163/POOS/06**

PODPIS:

TYTUŁ RYSUNKU:

**SCHEMAT WPUSTU ULICZNEGO**

FAZA:

**PROJEKT WYKONAWCZY**

BRANŻA:

**SANITARNA**

DATA:

**10.11.2021**

SKALA:

--

NR RYS:

**S-14**