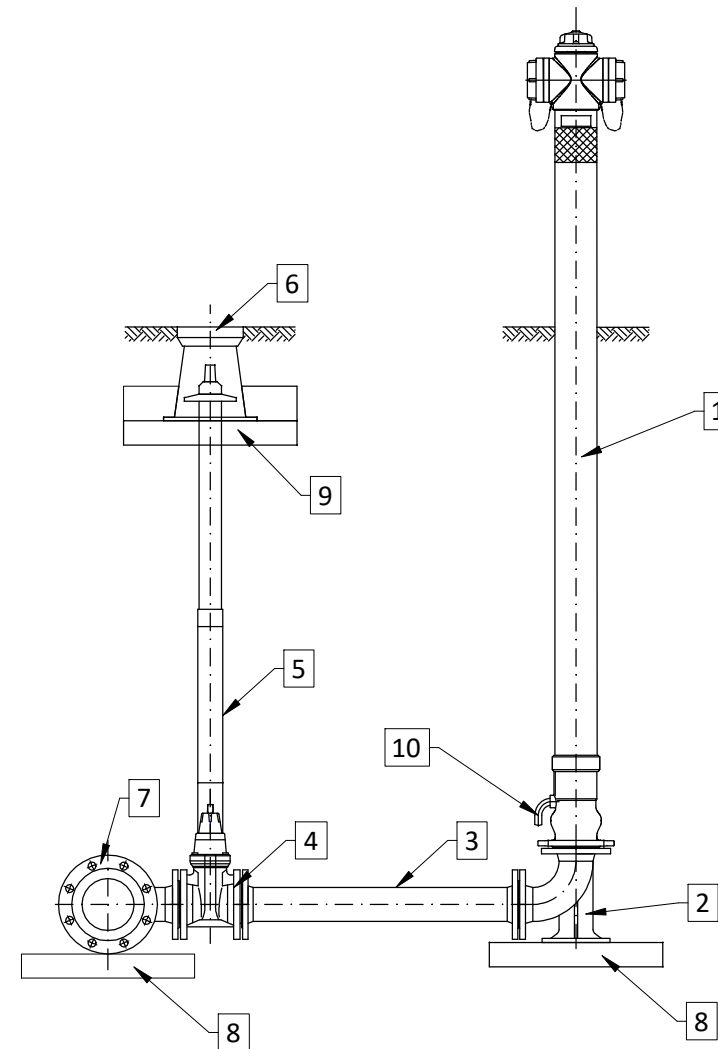


**SCHEMAT MONTAŻU HYDRANTU NADZIEMNEGO**  
skala --

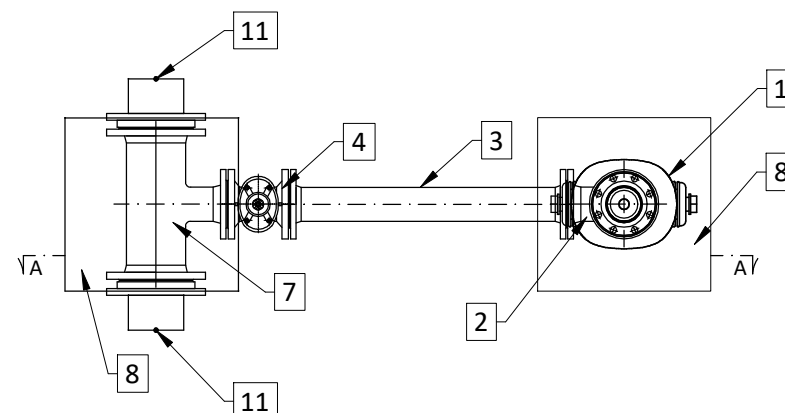
**LEGENDA:**

1. Hydrant nadziemny Ø80 PN16 zgodny z PN-EN 14339
2. Kolano stopowe żeliwne kołnierzowe Ø80
3. Króciec dwukołnierzowy z żeliwa sferoidalnego Ø80 L=800mm
4. Zasuwa z żeliwa sferoidalnego Ø80 z miękkim uszczelnieniem klina
5. Obudowa teleskopowa z wrzecionem
6. Skrzynka uliczna żeliwna do zasuw Ø80
7. Trójnik redukcyjny kołnierzowy żeliwny Ø160/Ø80
8. Podstawa betonowa
9. Płyta betonowa zbrojona pod skrzynki do zasuw
10. Odwodnienie hydrantu
11. Połączenie zgrzewane doczołowo z proj. siecią PE100 Ø160

**PRZEKRÓJ A-A**



**WIDOK Z GÓRY**



**BW PROJEKT** Bartosz Wojtkowski  
Piłaki Wielkie 16B, 11-610 Pozezdrze  
NIP 845-186-87-79, REGON 281415329  
tel. 790 882 575, e-mail: [bwprojekt@wp.pl](mailto:bwprojekt@wp.pl)

NAZWA INWESTYCJI:

**BUDOWA DROGI MIĘDZY ULICĄ LUDOWĄ I STADIONOWĄ  
(24KDD, CZĘŚĆ 22KDD)**

ADRES INWESTYCJI:

**jednostka ewidencyjna: 201301\_1 Wysokie Mazowieckie  
obręb ewidencyjny: 201301\_1.0001 Wysokie Mazowieckie  
działki nr ewidencyjne: 705/8, 705/10  
działki przewidziane do przejścia w pas drogowy: 691  
działki przeznaczone do ograniczonego sposobu korzystania: 593/10, 690/19**

INWESTOR:

**BURMISTRZ MIASTA WYSOKIE MAZOWIECKIE  
UL. LUDOWA 15, 18-200 WYSOKIE MAZOWIECKIE**

PROJEKTANT BRANŻY SANITARNEJ:

**mgr inż. Seweryn Kintop**

NR UPRAWNIENI:

**WAM/0161/PWOS/17**

PODPIS:

SPRAWDZAJĄCY BRANŻY SANITARNEJ:

**mgr inż. Łukasz Pruszek**

NR UPRAWNIENI:

**POM/0163/POOS/06**

PODPIS:

TYTUŁ RYSUNKU:

**SCHEMAT MONTAŻU HYDRANTU NADZIEMNEGO**

FAZA:

**PROJEKT WYKONAWCZY**

BRANŻA:

**SANITARNA**

DATA:

**10.11.2021**

SKALA:

**--**

NR RYS:

**S-15**