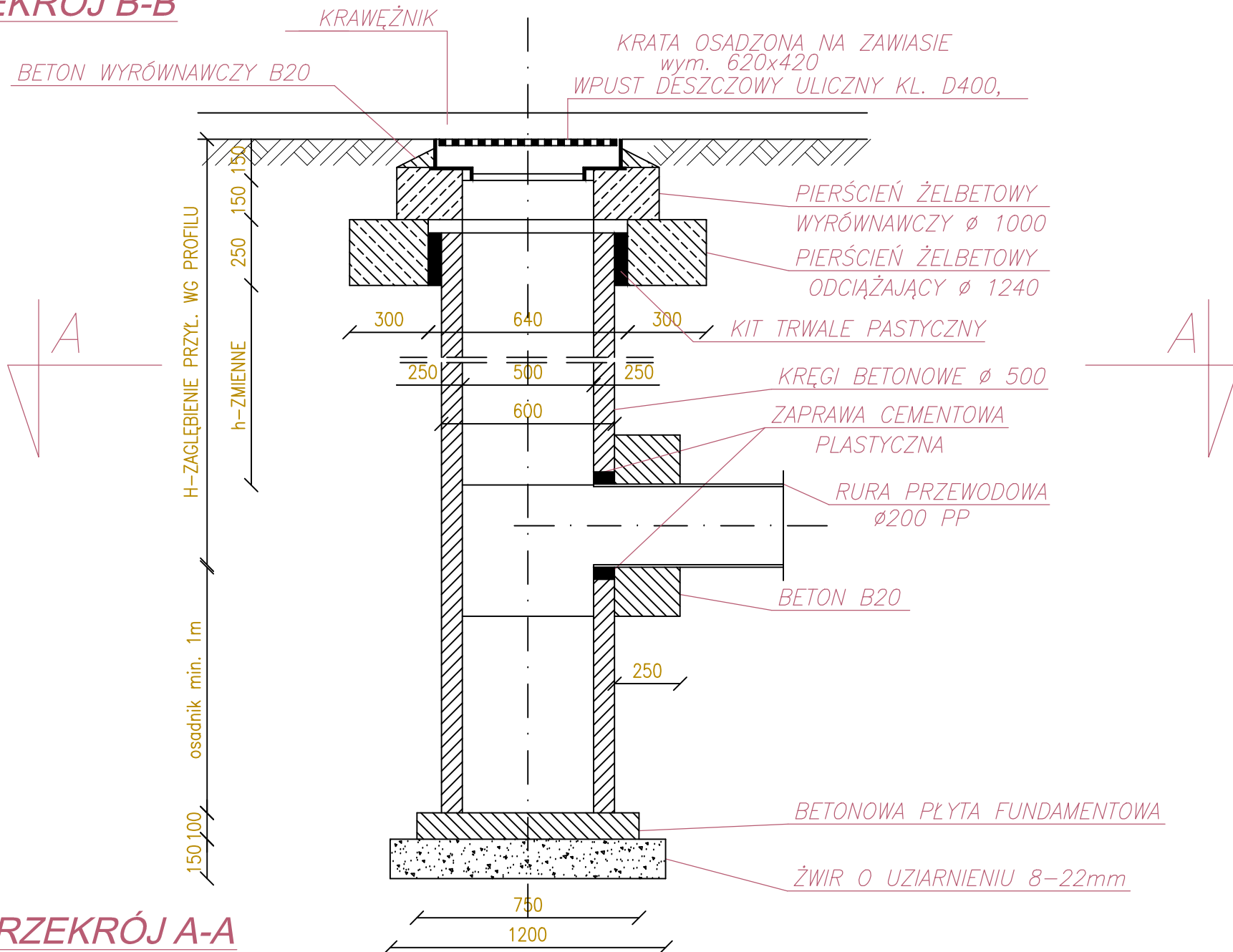
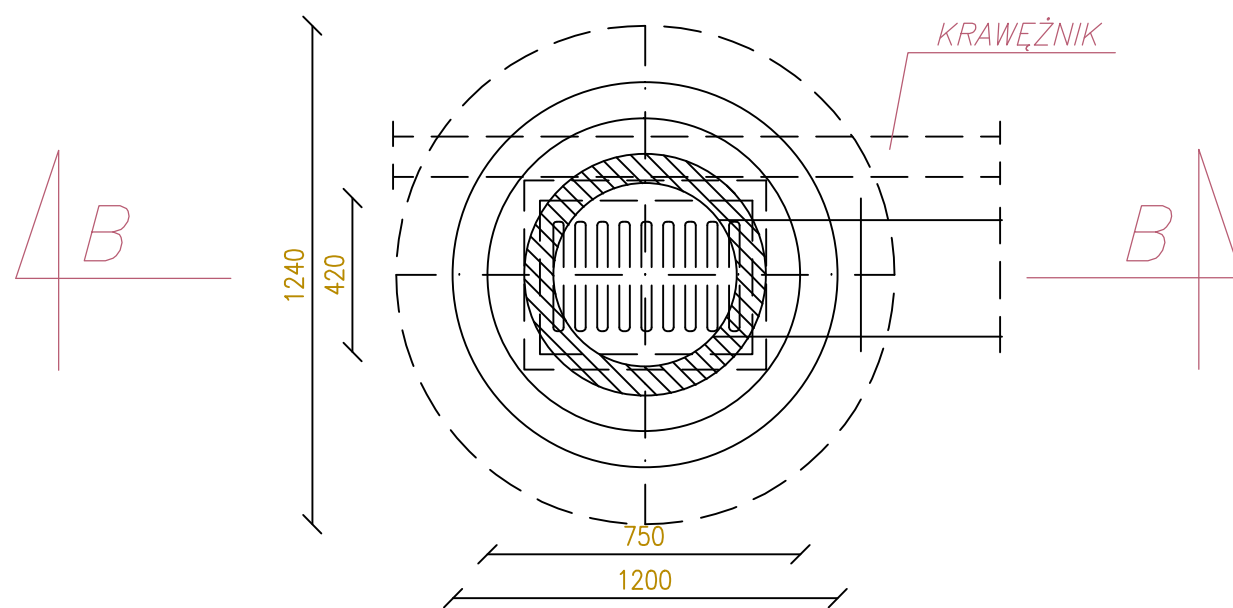


SCHEMAT STUDZIENKI Z WPUSTEM ULICZNYM 500mm

PRZEKRÓJ B-B




PRZEKRÓJ A-A



UWAGA!

1. POŁĄCZENIA KĘGÓW BETONOWYCH ZABEZPIECZYĆ ZAPRAWĄ CEMENTOWĄ
2. STUDNIĘ ZABEZPIECZYĆ NA ZEWNĄTRZ WARSTWĄ IZOLACYJNĄ 2xABIZOLEM R

		M. Gwiazdowski, A. Sosnowski ul. Elewatorska 13/22, 15-620 Białystok tel. (085) 652 06 80, e-mail: drogowskaz-sc@o2.pl	
Stadium : P.W.	Nazwa rysunku: Studnia z wpustem ulicznym Ø500 typu płaskiego	Rysunek nr: S4	
Skala : -	Obiekt: Budowa sieci kanalizacji deszczowej z przykanalikami w ramach przebudowy odcinka ul. Grunwaldzkiej w Wysokiem Mazowieckiem.	Data : 11.2020	
BRANŻA SANITARNA			
Projektant:		Sprawdzający:	
Imię i nazwisko nr upr.:		Imię i nazwisko nr upr.:	Podpis:
mgr inż. Tomasz Łukowski PDL/0141/POOS/13		mgr inż. Wojciech Gołaszewski PDL/0140/POOS/10	