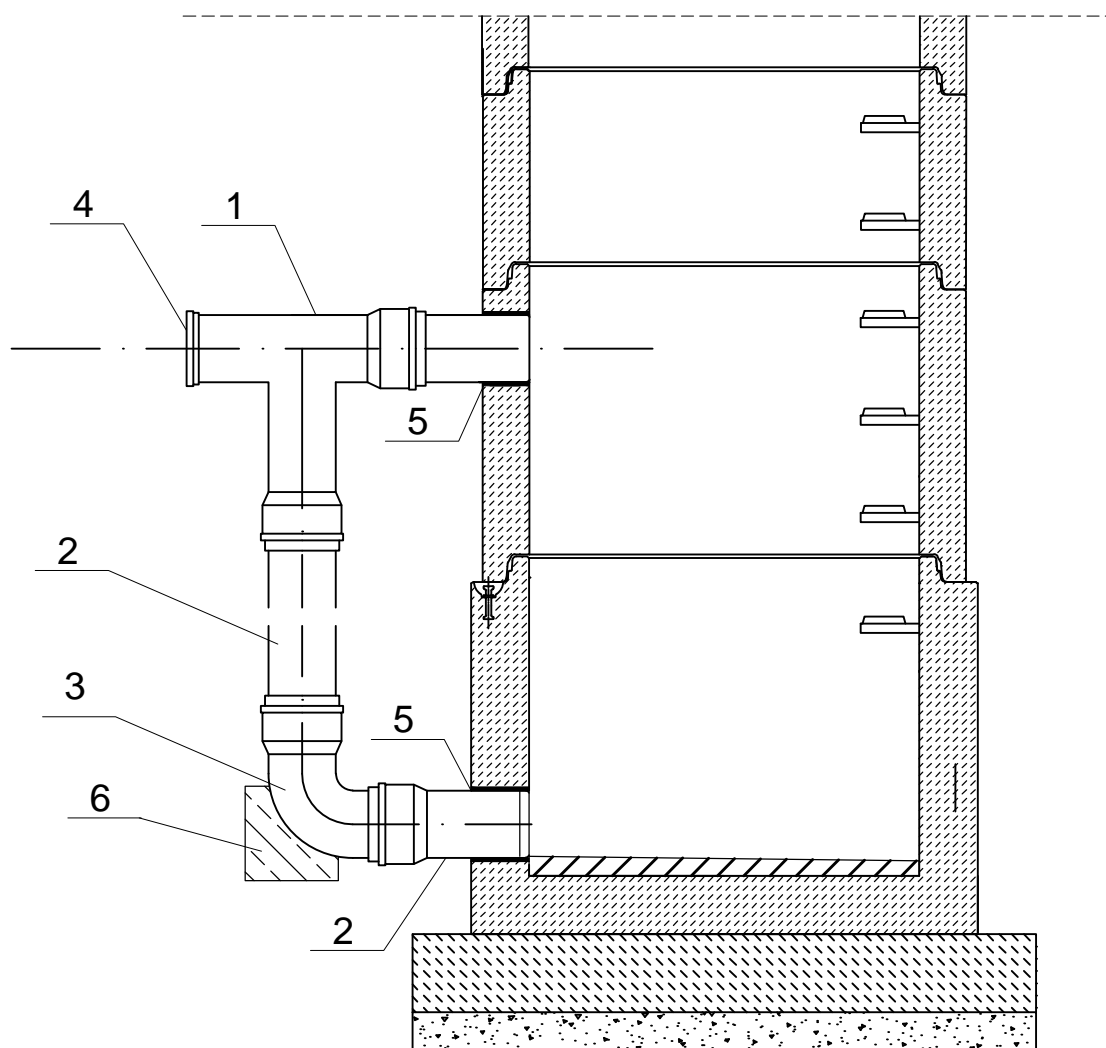
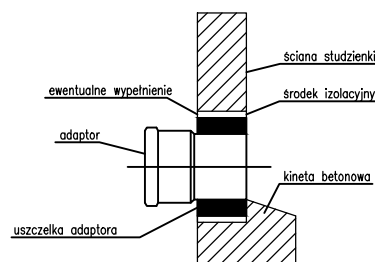


Włączenie przez kaskadę zewnętrzną w studni betonowej



*Rysunek szczegółowy
włączenia przewodu PP
do studzienki z kręgów betonowych*

1. Trójnik równoprzelotowy 90°
2. Rura kanalizacyjna
3. Kolano 90°
4. Korek PP
5. Tuleja uszczelniająca lub uszczelka
6. Blok oporowy



		M. Gwiazdowski, A. Sosnowski ul. Elewatorska 13/22, 15-620 Białystok tel. (085) 652 06 80, e-mail: drogowskaz-sc@o2.pl	
Stadium : P.W.	Nazwa rysunku: Schemat włączenia przez kaskadę zewnętrzną	Rysunek nr: S7	
Skala : -	Obiekt: Budowa sieci kanalizacji deszczowej z przykanalikami w ramach przebudowy odcinka ul. Grunwaldzkiej w Wysokiem Mazowieckiem.	Data : 11.2020	
BRANŻA SANITARNA			
Projektant:		Sprawdzający:	
Imię i nazwisko nr upr.:		Imię i nazwisko nr upr.:	Podpis:
mgr inż. Tomasz Łukowski PDL/0141/POOS/13		mgr inż. Wojciech Gołaszewski PDL/0140/POOS/10	