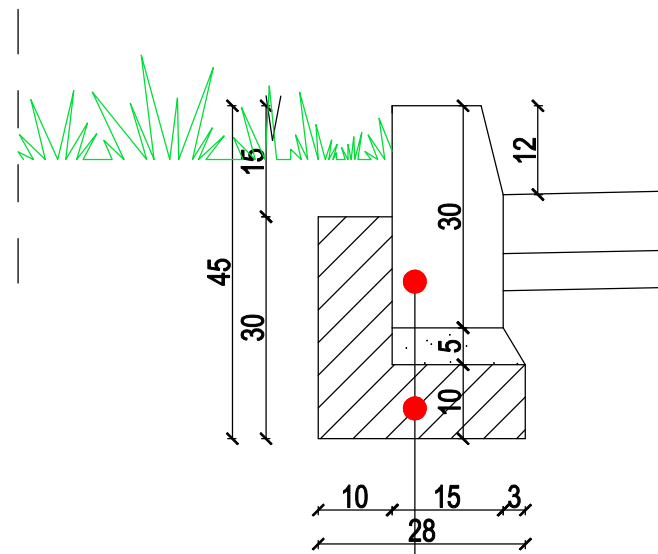
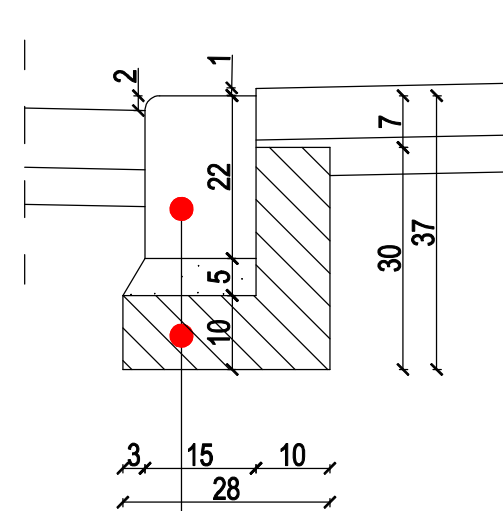


SZCZEGÓŁ "A"



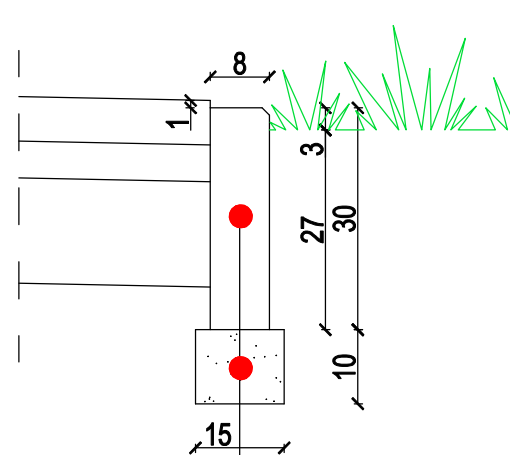
- krawężnik kamienny uliczny 15x30cm wystający +12cm - posadowiony na podsypce cementowo-piaskowej 1:4
- ława betonowa z jednostronnym oporem z betonu C12/15

SZCZEGÓŁ "B"



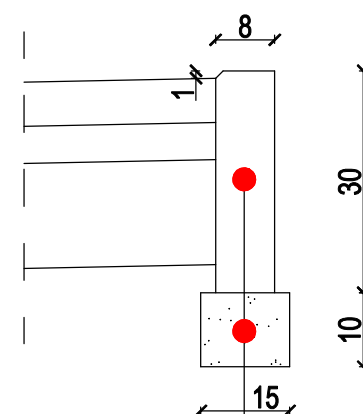
- krawężnik kamienny uliczny 15x22cm wystający +2cm - posadowiony na podsypce cementowo-piaskowej 1:4
- ława betonowa z jednostronnym oporem z betonu C12/15

SZCZEGÓŁ "C"



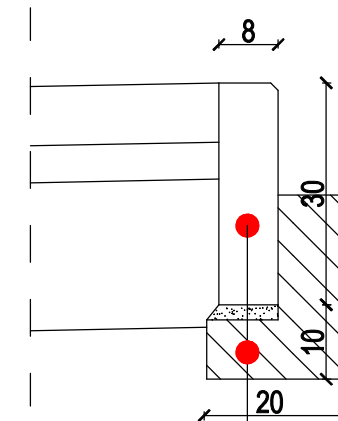
- obrzeże betonowe 8x30cm
- podsypka cementowo-piaskowa 1:4

SZCZEGÓŁ "D"



- obrzeże betonowe 8x30cm
- podsypka cementowo-piaskowa 1:4

SZCZEGÓŁ "E"



- obrzeże betonowe 8x30cm posadowione na podsypce cementowo-piaskowej 1:4
- ława betonowa z jednostronnym oporem z betonu C12/15

BW PROJEKT
INŻYNIERIA DROGOWA

BW PROJEKT Bartosz Wojtkowski
Piłaki Wielkie 16B, 11-610 Pozezdrze
NIP 845-186-87-79, REGON 281415329
tel. 790 882 575, e-mail: bwprojekt@wp.pl

NAZWA INWESTYCJI:
BUDOWA DRÓGI PRZY UL. KSIĘDZA PRAŁATA OBRĘBSKIEGO (35KDD, 36KDD, 38KDD)

ADRES INWESTYCJI:
jednostka ewidencyjna: 201301_1 Wysokie Mazowieckie
obręb ewidencyjny: 201301_1.0001 Wysokie Mazowieckie
działki nr ewidencyjne: 748/3, 750/2, 752/18, 752/19, 752/20, 752/21, 752/22, 756/11, 756/12, 756/13, 756/14, 756/15, 757/10, 757/11, 757/12, 757/13, 757/14, 757/15, 758/10, 758/11, 758/12, 758/13, 758/15, 760/25, 760/26, 761/2, 761/4, 761/5, 761/6, 761/7, 761/8, 761/9, 761/10, 761/18, 762/11, 762/13, 767/7, 767/39, 767/42, 767/43, 767/49, 767/51, 767/52, 767/53, 767/54, 767/55, 767/56, 767/57, 769/41, 769/51, 769/85

INWESTOR:
**GMINA MIEJSKA WYSOKIE MAZOWIECKIE
UL. LUDOWA 15, 18-200 WYSOKIE MAZOWIECKIE**

PROJEKTANT BRANŻY DROGOWEJ: mgr inż. Bartosz Wojtkowski	NR UPRAWNIENIŃ: WAM/0057/PWBD/19	PODPIS:
SPRAWDZAJĄCY BRANŻY DROGOWEJ: mgr inż. Kamil Szymborski	NR UPRAWNIENIŃ: WAM/0011/POOD/16	PODPIS:

TYTUŁ RYSUNKU:
SZCZEGÓŁY KONSTRUKCYJNE

FAZA: PROJEKT TECHNICZNY	BRANŻA: DROGOWA
DATA: 10.11.2021	NR RYS: D-4