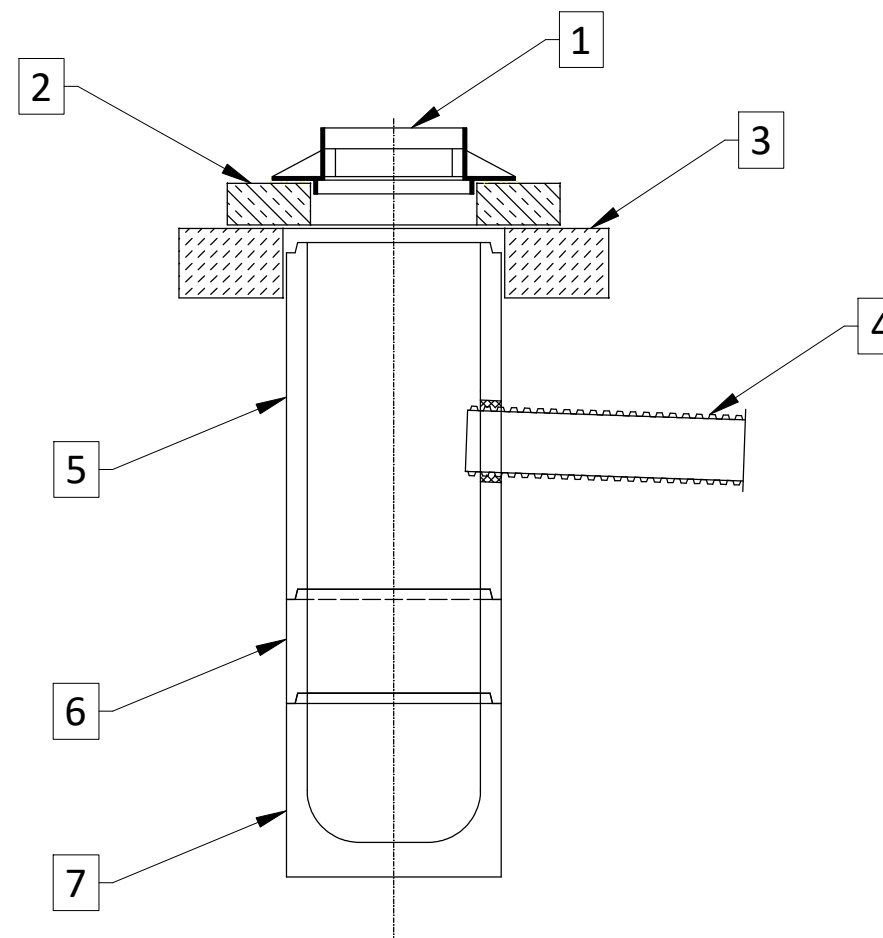


SCHEMAT WPUSTU ULICZNEGO
skala --

LEGENDA:

1. Wpust uliczny żeliwny klasy D400
2. Płyta pokrywowa
3. Pierścień odciążający
4. Rura odpływowa PP Ø200
5. Studnia betonowa Ø50
6. Krag pośrodkowy
7. Osadnik min. h=1,0m



BW PROJEKT Bartosz Wojtkowski
Piłaki Wielkie 16B, 11-610 Pozezdrze
NIP 845-186-87-79, REGON 281415329
tel. 790 882 575, e-mail: bwprojekt@wp.pl

NAZWA INWESTYCJI:
**BUDOWA DROGI PRZY UL. KSIĘDZA PRAŁATA OBRĘBSKIEGO
(35KDD, 36KDD, 38KDD)**

ADRES INWESTYCJI:
jednostka ewidencyjna: 201301_1 Wysokie Mazowieckie
obręb ewidencyjny: 201301_1.0001 Wysokie Mazowieckie
działki nr ewidencyjne: 748/3, 750/2, 752/18, 752/19, 752/20, 752/21,
752/22, 756/11, 756/12, 756/13, 756/14, 756/15, 757/10, 757/11,
757/12, 757/13, 757/14, 757/15, 758/10, 758/11, 758/12, 758/13,
758/15, 760/25, 760/26, 761/2, 761/4, 761/5, 761/6, 761/7, 761/8,
761/9, 761/10, 761/18, 762/11, 762/13, 767/7, 767/39, 767/42, 767/43,
767/49, 767/51, 767/52, 767/53, 767/54, 767/55, 767/56, 767/57,
769/41, 769/51, 769/85

INWESTOR:
**GMINA MIEJSKA WYSOKIE MAZOWIECKIE
UL. LUDOWA 15, 18-200 WYSOKIE MAZOWIECKIE**

PROJEKTANT BRANŻY SANITARNEJ: mgr inż. Łukasz Pruszek	NR UPRAWNIENIŃ: POM/0163/POOS/06	PODPIS:
SPRAWDZAJĄCY BRANŻY SANITARNEJ: mgr inż. Seweryn Kintop	NR UPRAWNIENIŃ: WAM/0161/PWOS/17	PODPIS:

TYTUŁ RYSUNKU: SCHEMAT WPUSTU ULICZNEGO		
FAZA: PROJEKT TECHNICZNY	BRANŻA: SANITARNA	
DATA: 10.11.2021	SKALA: --	NR RYS: S-9