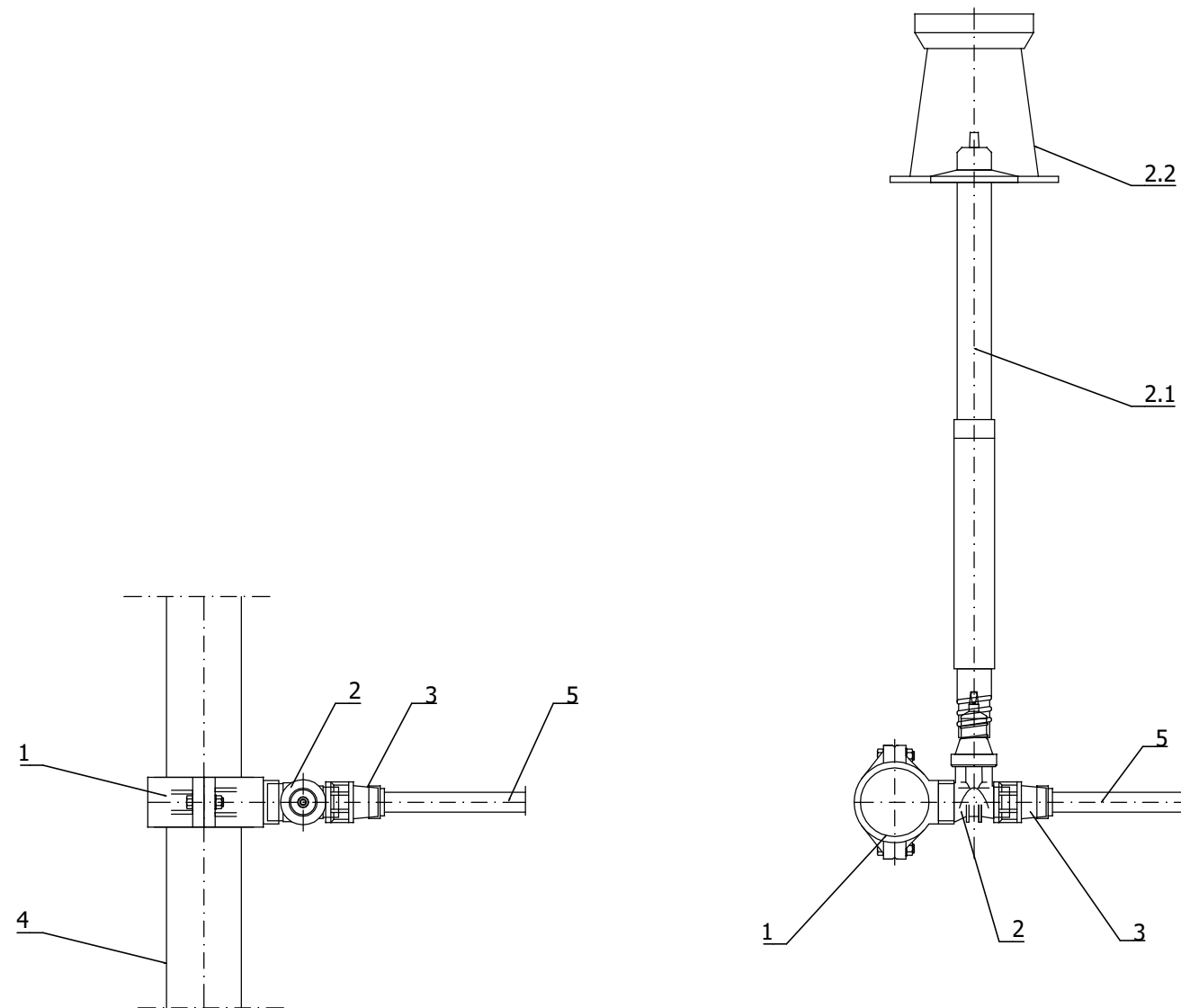


SCHEMAT PRZYŁĄCZA WODOCIĄGOWEGO
skala --

LEGENDA

1. Opaska do nawiercania żeliwna
2. Zasuwa do nawiercania
- 2.1. Obudowa teleskopowa do zasuw
- 2.2. Skrzynka uliczna do zasuw
3. Złączka przyłączeniowa do rur PE Ø32
4. Rura wodociągowa PE100 SDR17 PN10 Ø110
5. Rura wodociągowa PE100 SDR17 PN10 Ø32



BW PROJEKT Bartosz Wojtkowski
Piłaki Wielkie 16B, 11-610 Pozezdrze
NIP 845-186-87-79, REGON 281415329
tel. 790 882 575, e-mail: bwprojekt@wp.pl

NAZWA INWESTYCJI:
**BUDOWA DROGI PRZY UL. KSIĘDZA PRAŁATA OBRĘBSKIEGO
(35KDD, 36KDD, 38KDD)**

ADRES INWESTYCJI:
**jednostka ewidencyjna: 201301_1 Wysokie Mazowieckie
obręb ewidencyjny: 201301_1.0001 Wysokie Mazowieckie
działki nr ewidencyjne: 748/3, 750/2, 752/18, 752/19, 752/20, 752/21,
752/22, 756/11, 756/12, 756/13, 756/14, 756/15, 757/10, 757/11,
757/12, 757/13, 757/14, 757/15, 758/10, 758/11, 758/12, 758/13,
758/15, 760/25, 760/26, 761/2, 761/4, 761/5, 761/6, 761/7, 761/8,
761/9, 761/10, 761/18, 762/11, 762/13, 767/7, 767/39, 767/42, 767/43,
767/49, 767/51, 767/52, 767/53, 767/54, 767/55, 767/56, 767/57,
769/41, 769/51, 769/85**

INWESTOR:
**GMINA MIEJSKA WYSOKIE MAZOWIECKIE
UL. LUDOWA 15, 18-200 WYSOKIE MAZOWIECKIE**

PROJEKTANT BRANŻY SANITARNEJ: mgr inż. Łukasz Pruszek	NR UPRAWNIENI: POM/0163/POOS/06	PODPIS:
SPRAWDZAJĄCY BRANŻY SANITARNEJ: mgr inż. Seweryn Kintop	NR UPRAWNIENI: WAM/0161/PWOS/17	PODPIS:

TYTUŁ RYSUNKU:
SCHEMAT MONTAŻU HYDRANTU NADZIEMNEGO

FAZA: PROJEKT TECHNICZNY	BRANŻA: SANITARNA
DATA: 10.11.2021	NR RYS: S-11