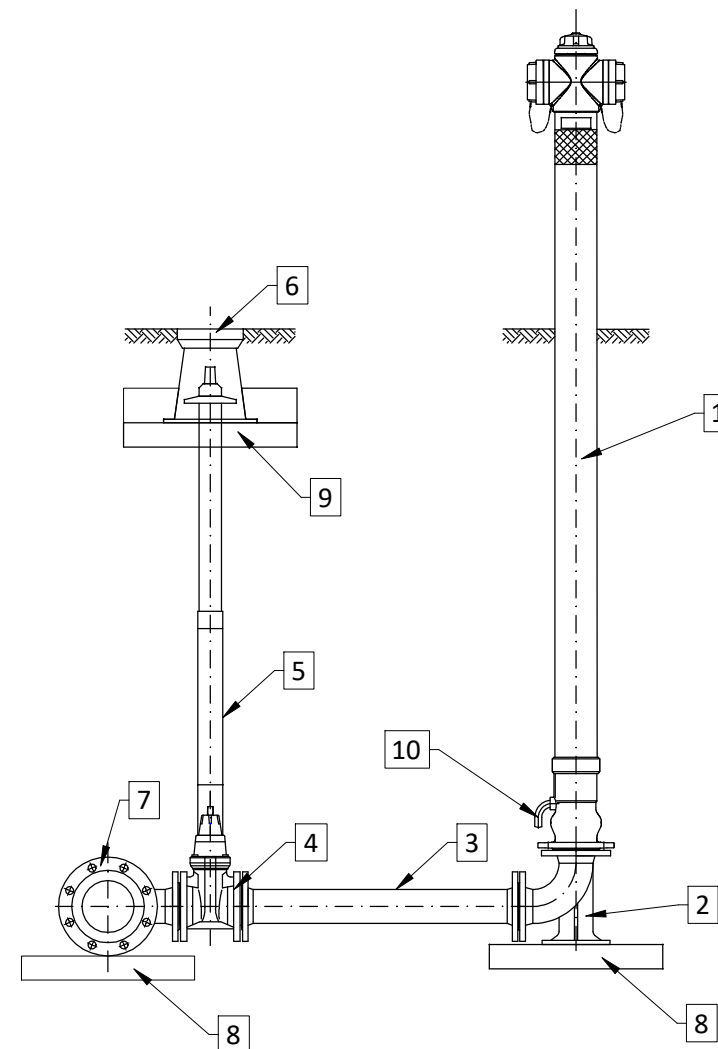


SCHEMAT MONTAŻU HYDRANTU NADZIEMNEGO
skala --

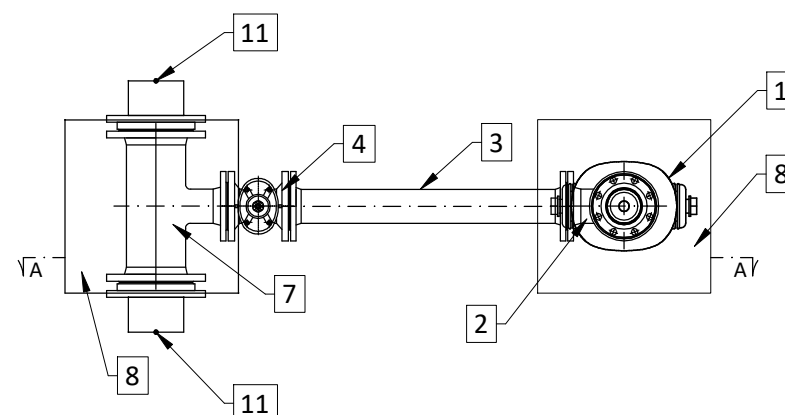
LEGENDA:

1. Hydrant nadziemny $\varnothing 80$ PN16 zgodny z PN-EN 14339
2. Kolano stopowe żeliwne kołnierzowe $\varnothing 80$
3. Króciec dwukołnierzowy z żeliwa sferoidalnego $\varnothing 80$ L=800mm
4. Zasuwa z żeliwa sferoidalnego $\varnothing 80$ z miękkim uszczelnieniem klina
5. Obudowa teleskopowa z wrzecionem
6. Skrzynka uliczna żeliwna do zasuw $\varnothing 80$
7. Trójnik redukcyjny kołnierzowy żeliwny $\varnothing 110/\varnothing 80$
8. Podstawa betonowa
9. Płyta betonowa zbrojona pod skrzynki do zasuw
10. Odwodnienie hydrantu
11. Połączenie zgrzewane doczołowo z proj. siecią PE100 $\varnothing 110$

PRZEKRÓJ A-A



WIDOK Z GÓRY



BW PROJEKT Bartosz Wojtkowski
Piłaki Wielkie 16B, 11-610 Pozezdrze
NIP 845-186-87-79, REGON 281415329
tel. 790 882 575, e-mail: bwprojekt@wp.pl

NAZWA INWESTYCJI:
BUDOWA DRUGI PRZY UL. KSIĘDZA PRAŁATA OBRĘBSKIEGO
(35KDD, 36KDD, 38KDD)

ADRES INWESTYCJI:
jednostka ewidencyjna: 201301_1 Wysokie Mazowieckie
obręb ewidencyjny: 201301_1.0001 Wysokie Mazowieckie
działki nr ewidencyjne: 748/3, 750/2, 752/18, 752/19, 752/20, 752/21, 752/22, 756/11, 756/12, 756/13, 756/14, 756/15, 757/10, 757/11, 757/12, 757/13, 757/14, 757/15, 758/10, 758/11, 758/12, 758/13, 758/15, 760/25, 760/26, 761/2, 761/4, 761/5, 761/6, 761/7, 761/8, 761/9, 761/10, 761/18, 762/11, 762/13, 767/7, 767/39, 767/42, 767/43, 767/49, 767/51, 767/52, 767/53, 767/54, 767/55, 767/56, 767/57, 769/41, 769/51, 769/85

INWESTOR:
GMINA MIEJSKA WYSOKIE MAZOWIECKIE
UL. LUDOWA 15, 18-200 WYSOKIE MAZOWIECKIE

PROJEKTANT BRANŻY SANITARNEJ: mgr inż. Łukasz Pruszek	NR UPRAWNIENI: POM/0163/POOS/06	PODPIS:
SPRAWDZAJĄCY BRANŻY SANITARNEJ: mgr inż. Seweryn Kintop	NR UPRAWNIENI: WAM/0161/PWOS/17	PODPIS:

TYTUŁ RYSUNKU:
SCHEMAT MONTAŻU HYDRANTU NADZIEMNEGO

FAZA: PROJEKT TECHNICZNY	BRANŻA: SANITARNA
DATA: 10.11.2021	NR RYS: S-10