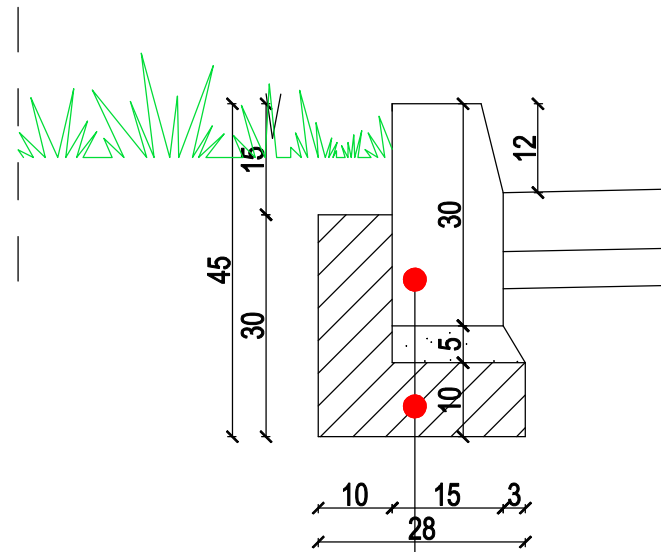
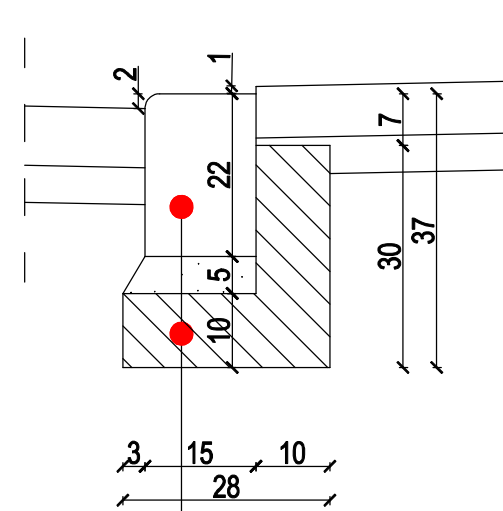


SZCZEGÓŁ "A"



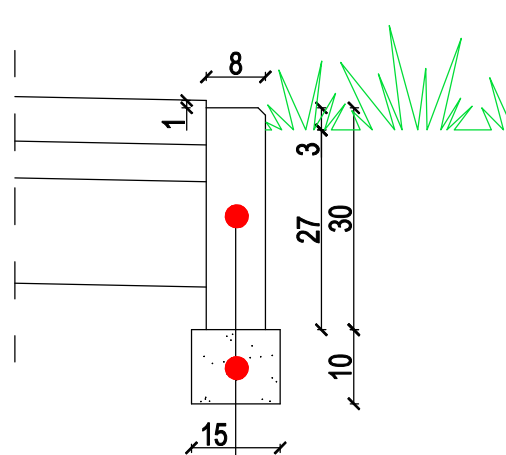
- krawężnik kamienny uliczny 15x30cm wystający +12cm - posadowiony na podsypce cementowo-piaskowej 1:4
- ława betonowa z jednostronnym oporem z betonu C12/15

SZCZEGÓŁ "B"



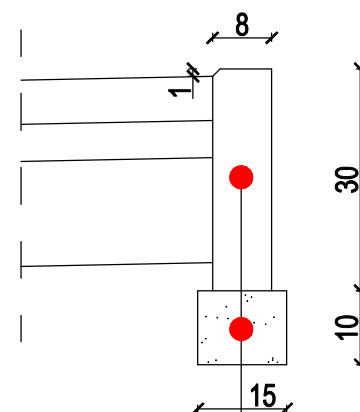
- krawężnik kamienny uliczny 15x22cm wystający +2cm - posadowiony na podsypce cementowo-piaskowej 1:4
- ława betonowa z jednostronnym oporem z betonu C12/15

SZCZEGÓŁ "C"



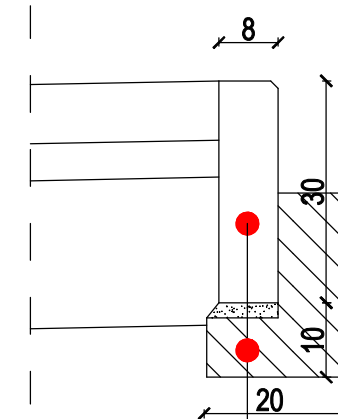
- obrzeże betonowe 8x30cm
- podsypka cementowo-piaskowa 1:4

SZCZEGÓŁ "D"



- obrzeże betonowe 8x30cm
- podsypka cementowo-piaskowa 1:4

SZCZEGÓŁ "E"



- obrzeże betonowe 8x30cm posadowione na podsypce cementowo-piaskowej 1:4
- ława betonowa z jednostronnym oporem z betonu C12/15



BW PROJEKT Bartosz Wojtkowski  
Piłki Wielkie 16B, 11-610 Pozezdrze  
NIP 845-186-87-79, REGON 281415329  
tel. 790 882 575, e-mail: bwprojekt@wp.pl

NAZWA INWESTYCJI:  
**BUDOWA DRogi PRZY UL. KSIĘDZA PRAŁATA OBRĘBSKIEGO (35KDD, 36KDD, 38KDD)**

ADRES INWESTYCJI:  
jednostka ewidencyjna: 201301\_1 Wysokie Mazowieckie  
obręb ewidencyjny: 201301\_1.0001 Wysokie Mazowieckie  
działki nr ewidencyjne: 748/3, 750/2, 752/18, 752/19, 752/20, 752/21, 752/22, 756/11, 756/12, 756/13, 756/14, 756/15, 757/10, 757/11, 757/12, 757/13, 757/14, 757/15, 758/10, 758/11, 758/12, 758/13, 758/15, 760/25, 760/26, 761/2, 761/4, 761/5, 761/6, 761/7, 761/8, 761/9, 761/10, 761/18, 762/11, 762/13, 767/7, 767/39, 767/42, 767/43, 767/49, 767/51, 767/52, 767/53, 767/54, 767/55, 767/56, 767/57, 769/41, 769/51, 769/85

INWESTOR:  
**GMINA MIEJSKA WYSOKIE MAZOWIECKIE  
UL. LUDOWA 15, 18-200 WYSOKIE MAZOWIECKIE**

PROJEKTANT BRANŻY DROGOWEJ: <b>mgr inż. Bartosz Wojtkowski</b>	NR UPRAWNIENI: <b>WAM/0057/PWBD/19</b>	PODPIS:
SPRAWDZAJĄCY BRANŻY DROGOWEJ: <b>mgr inż. Kamil Szymborski</b>	NR UPRAWNIENI: <b>WAM/0011/POOD/16</b>	PODPIS:

TYTUŁ RYSUNKU:  
**SZCZEGÓŁY KONSTRUKCYJNE**

FAZA: <b>PROJEKT WYKONAWCZY</b>	BRANŻA: <b>DROGOWA</b>
DATA: <b>10.11.2021</b>	NR RYS: <b>D-4</b>