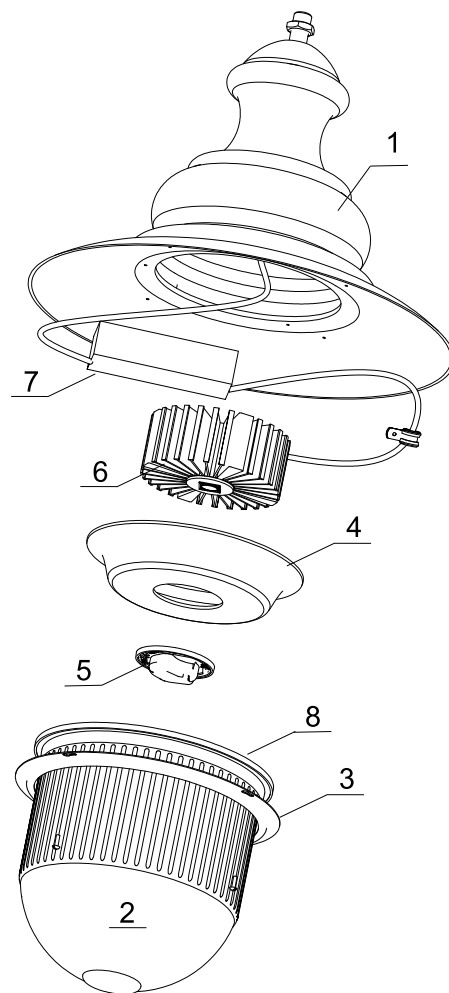


Budowa:

Oprawa składa się z korpusu(1), do którego za pomocą pierścienia(3), mocowany jest klosz(2). Do korpusu zamocowany jest dysk(4), odgradzący komorę elektryczną od oświetleniowej. Do dysku(4) przytwierdzony jest radiator(6) źródła światła LED. Moduł LED zamocowany jest do radiatora(6) i szczelnie zamknięty soczewką(5). Moduł zasilany jest z zasilacza napięciowego (7). Szczelność oprawy zapewnia uszczelka(8).

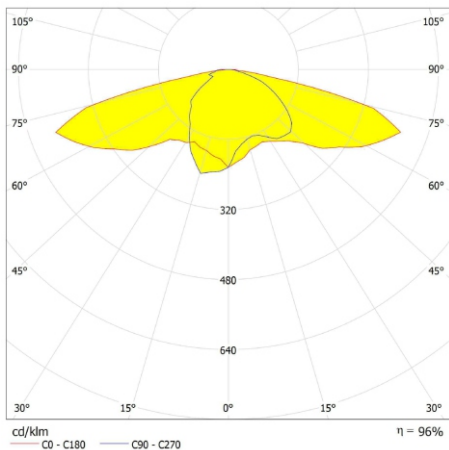
Sposób montażu:

- *)- Do dysku(4) zamocować źródło światła LED poprzez przykręcenie radiatora(6).
- Wykonać podłączenia elektryczne zgodnie z oznaczeniami.
- Do korpusu(1) zamocować dysk(4) dokręcając śruby montażowe.
- Zamocować do korpusu(1) klosz(2) za pomocą pierścienia(3), dokręcić śruby montażowe.
- Do latarni oprawa mocowana jest poprzez gwint M20 (oprawa podwieszana).



W przypadku dostawy skompletowanych lampionów etapy montażu oznaczone *) są pomijane (są zrealizowane już w trakcie prefabrykacji)

DANE TECHNICZNE:

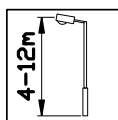


Zasilanie: ~230/50Hz

kl. Ochronności: I

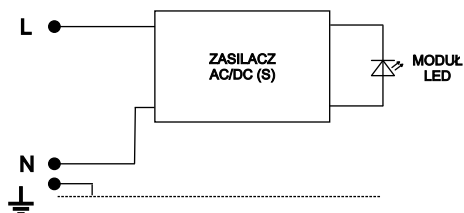
IP66 -część elektryczna

IP66 -część optyczna

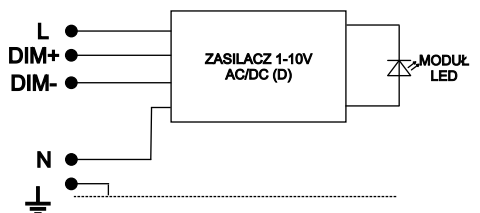


Krzywa rozsyłu światłości (biegunowo)

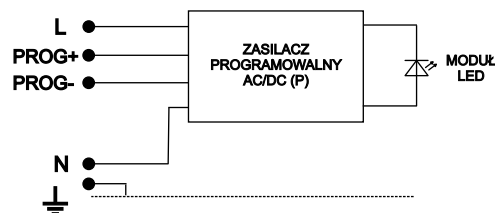
SCHEMATY ELEKTRYCZNE:



1. Źródło światła LED -zasilacz podstawowy



2. Źródło światła LED- zasilacz ściemniający



3. Źródło światła LED-zasilacz programowalny

Symbol oprawy	Typ źródła	Strumień świetlny[lm]		Waga [kg]	Pn [W]	Wymiary oprawy	
		3000K (830)	4000K (840)				
04L-22W	CXB2540	2990	3170	9,2	22	 Pole nawiewu $A = 0,13m^2$	 L/D 560/490
04L-33W	CMA2550	4286	4609	9,2	33		
04L-38W	CMA2550	4842	5207	9,2	38		
04L-50W	CMA2550	6131	6593	9,2	50		
04L-58W	CMA2550	6896	7415	9,2	58		

UWAGA !! W poszczególnych seriach produkcyjnych waga oprawy może ulec niewielkim zmianom.