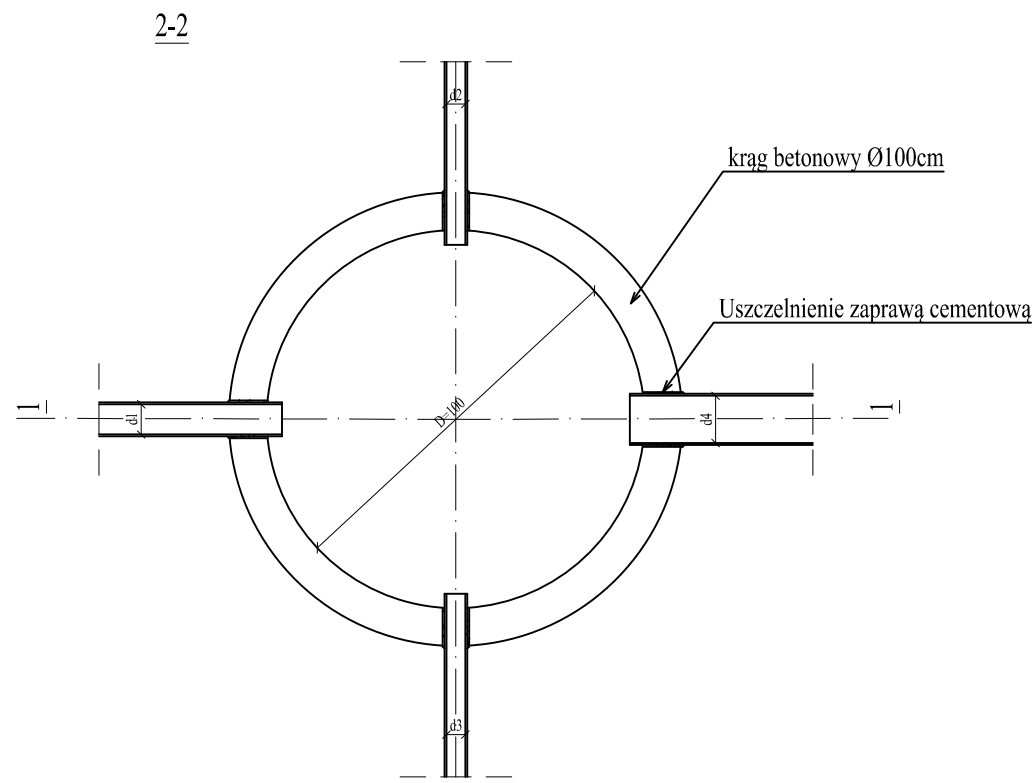
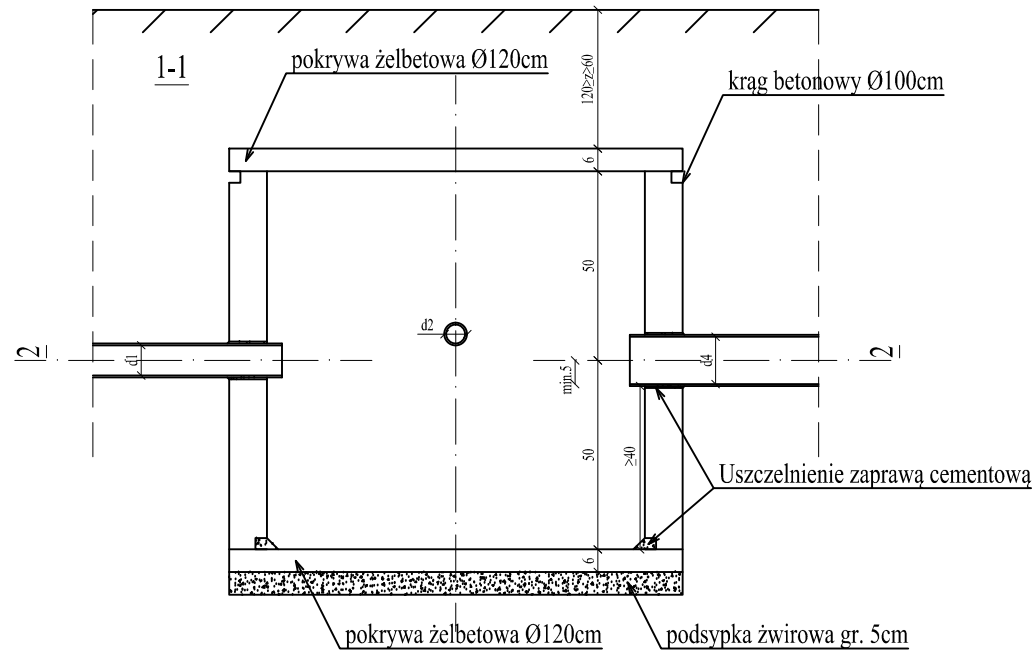
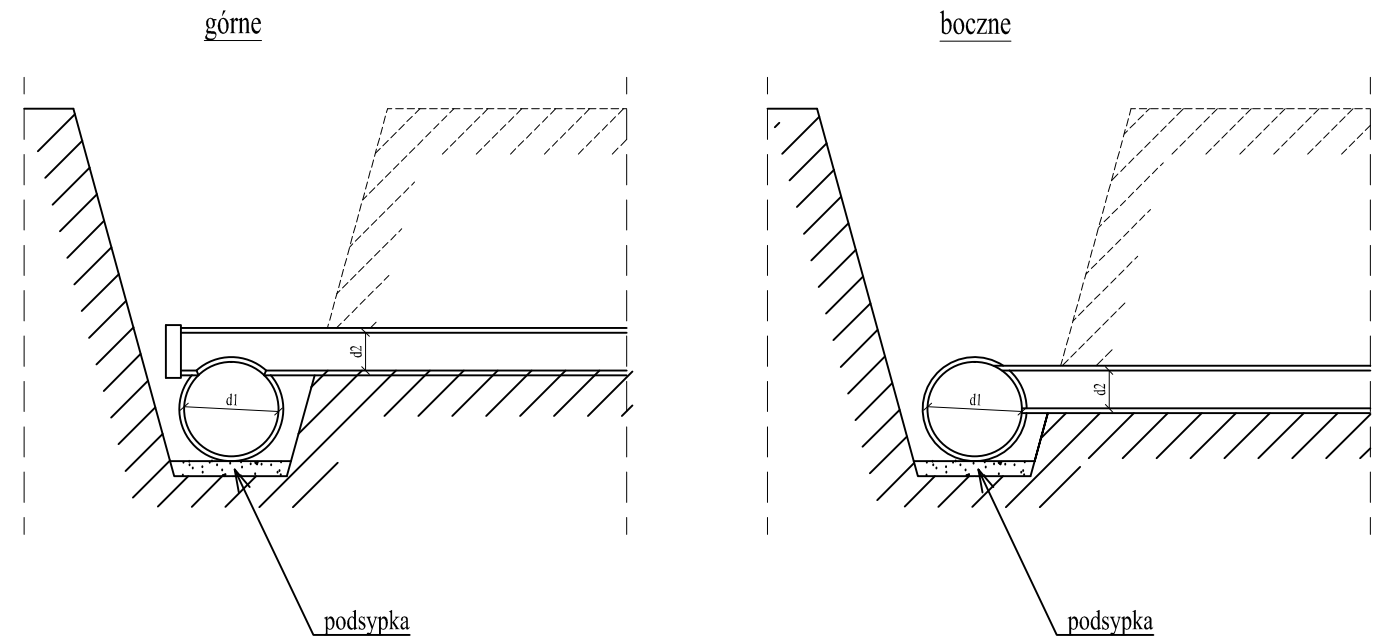


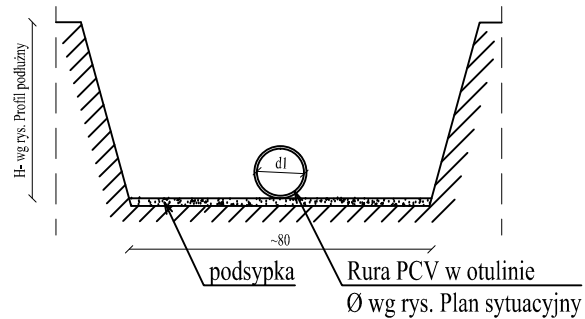
STUDNIA DRENARSKA S-2
kryta z osadnikiem




SCHEMATY POŁĄCZENIA SĄCZKA ZE ZBIERACZEM
rys. bezskalowy



PRZEKRÓJ POPRZECZNY
projektowanego zbieracza/ sączka



		M. Gwiazdowski, A. Sosnowski ul. Elewatorska 13/22, 15-620 Białystok tel. (085) 652 06 80, e-mail: drogowskaz-sc@o2.pl	
Stadium: P.B.	Nazwa rysunku: Szczegóły konstrukcyjne urządzeń melioracji	Rysunek nr: 2.	
Skala: 1:20	Obiekt: Budowa drogi od strony zachodniej miasta Wysokie Mazowieckie od km 2+078,10 do km 3+545,15, wraz budową towarzyszącej infrastruktury technicznej.	Data: 12.08.2022	
BRANŻA MELIORACYJNA			
Projektant:		Sprawdzający:	
Imię i nazwisko nr upr.: mgr inż. Marek Gwiazdowski B1 46/02 współpraca: mgr inż. Krzysztof Kulesza	Podpis:	Imię i nazwisko nr upr.: mgr inż. Adam Sosnowski B1 45/02	Podpis: