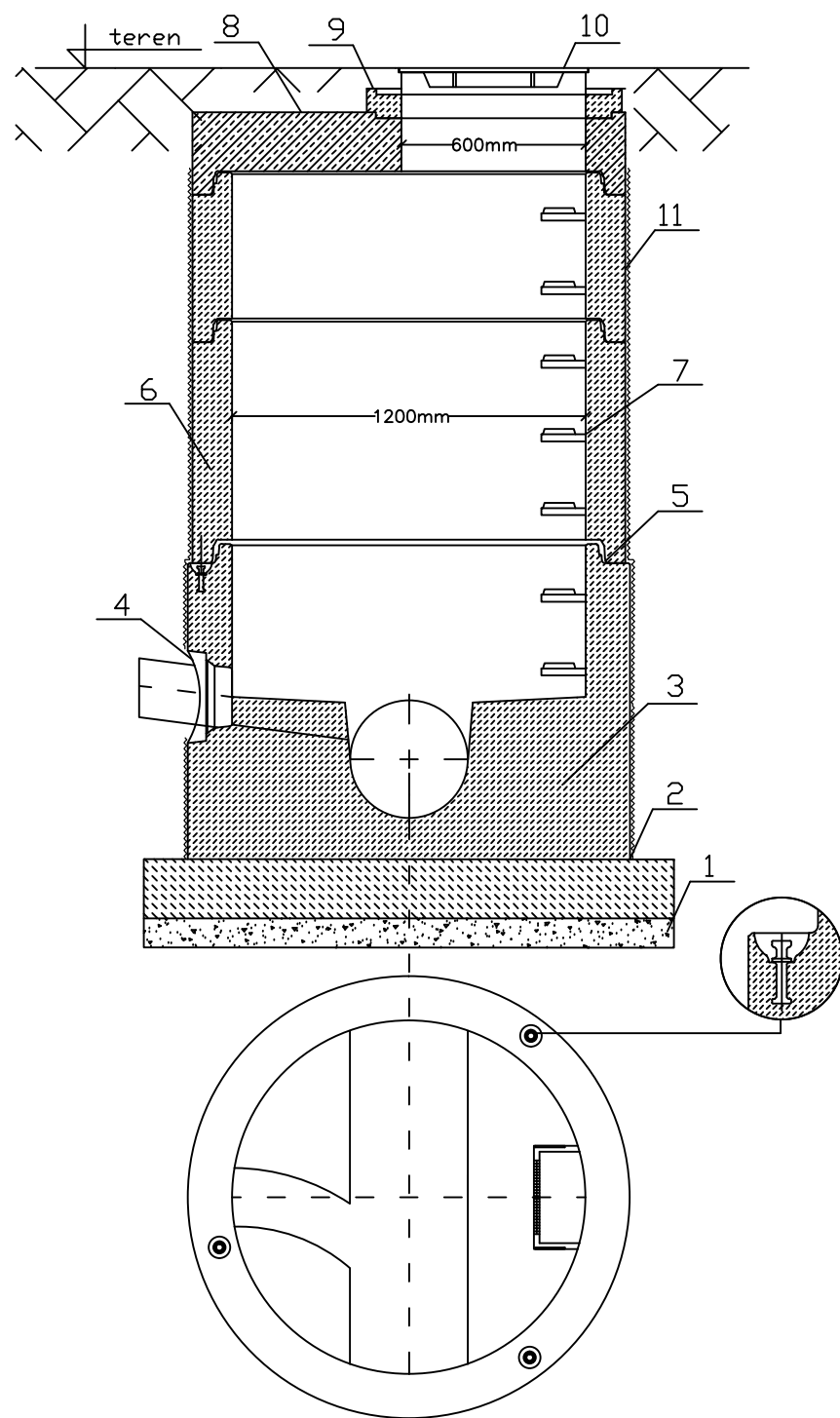
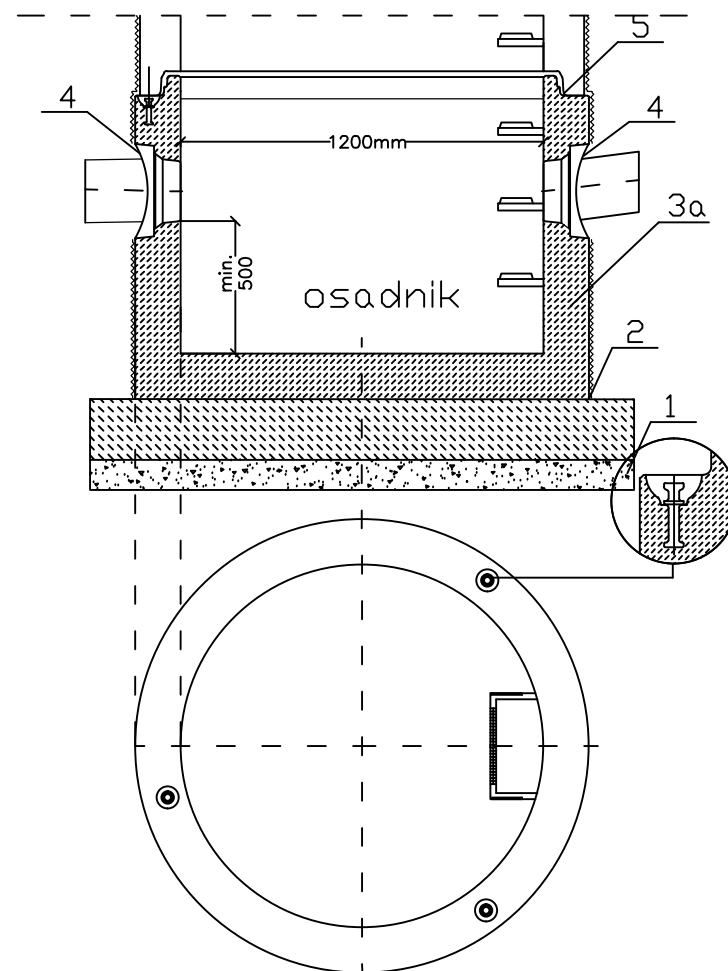


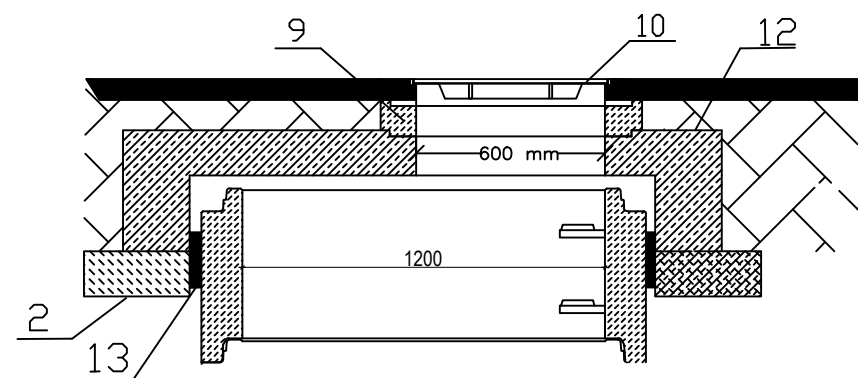
**A)- schemat typowych studni Ø1200 z kinetą przepływową ozn. na profilu podłużnym, z wyjątkiem B) i C)**



**B) - w studni Ø1200: KD16; KD22; KD43 zastosować podstawę jako osadnik z zwieńczeniem ze schematu A)**



**C) - w studni Ø1200: KD27 zastosować płytę pokrywową z odciążeniem oraz kinetę przepływową ze schematu A)**



1. Podsyпка piaskowa
2. Podbudowa z chudego betonu C12/15
3. Dennica z kinetą monolityczną.
- 3a. Dennica z kinetą "ślepa" osadnikiem.  
Elementy 3 i 3a wykonane jako jednolite odlewy z betonu samozagęszczalnego ( SCC), dojrzewające w formie.
4. Przejścia szczelne systemowe w postaci uszczelki zintegrowanej, uszczelki wklejanej w gniazdo w ścianie dennicy lub gniazda na rurę z uszczelką na bosym końcu.
5. Połączenie elementów studni przy pomocy uszczelki gumowej i pasty poślizgowej
6. Kręgi betonowe wibroprasowane.
7. Szerokie (podwójne) szczeble żłazowe w kolorze żółtym, montowane w zakładzie prefabrykacji. Układ stopni drabinkowy, w rozstawie pionowym 250mm. Konstrukcję stopnia stanowi rdzeń stalowy w otulinie tworzywowej, wg PN-EN13101:2004.
8. Pokrywa typu DIN wykonana z betonu SCC
9. Pierścienie regulacyjne betonowe lub tworzywowe.
10. Właz żeliwny KL. D400.
11. Opcjonalna izolacja elementów betonowych, przy klasie ekspozycji XA2 oraz XA3
12. Pokrywa odciążająca wykonana z betonu SCC jako monolityczny odlew w kształcie pierścienia odciążającego i pokrywy.
13. Dylatacja ze ścianą studni rewizyjnej - taśma izolacyjna przyścienna

**Elementy betonowe wykonane w oparciu o normę PN-EN 1917:2002. Klasa betonu C35/45, wodoszczelność W8, mrozoodporność F150, nasiąkliwość do 5%.**

<b>Drogowskaz s.c.</b>		M. Gwiazdowski, A. Sosnowski ul. Elewatorska 13/22, 15-620 Białystok tel. (085) 652 06 80, e-mail: drogowskaz-sc@o2.pl	
Stadium : <b>P.W.</b>	Nazwa rysunku : Schematy studni betonowych kanalizacji deszczowej Φ1200	Rysunek nr : <b>10.</b>	
Skala : -	Objekt : Budowa drogi od strony zachodniej miasta Wysokie Mazowieckie od km 2+078,10 do km 3+545,15, wraz budową towarzyszącej infrastruktury technicznej.	Data : <b>09.2022</b>	
<b>BRANŻA SANITARNA</b>			
Opracował:		Sprawdził:	
Imię i nazwisko nr upr.:	Podpis:	Imię i nazwisko nr upr.:	Podpis:
mgr inż. Tomasz Łukowski PDL/0141/POOS/13		mgr inż. Wojciech Gołaszewski PDL/0140/POOS/10	