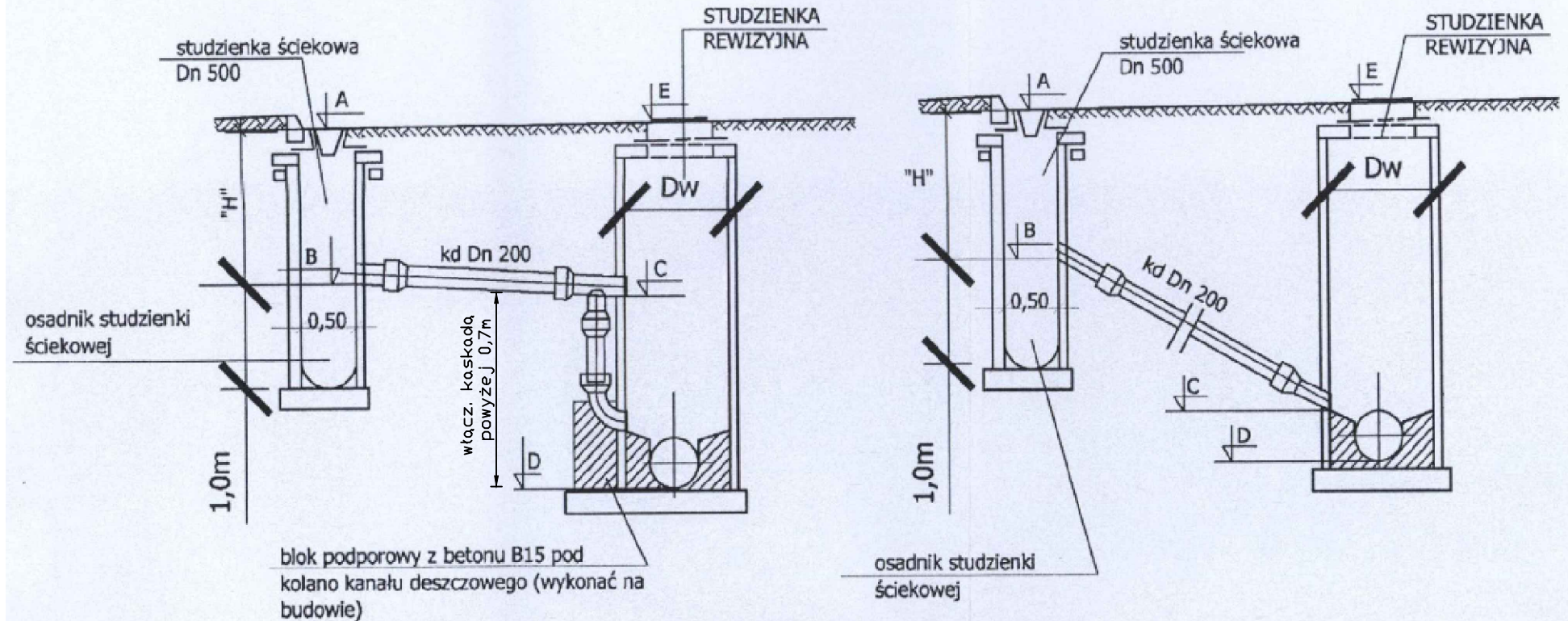


SCHEMAT WŁĄCZENIA WPUSTÓW ULICZNYCH



M. Gwiazdowski, A. Sosnowski
 ul. Elewatorska 13/22, 15-620 Białystok
 tel. (085) 652 06 80, e-mail: drogowskaz-sc@o2.pl

Stadium : P.W.	Nazwa rysunku : Schemat włączenia wpustów ulicznych	Rysunek nr : 13.
Skala : -	Obiekt : Budowa drogi od strony zachodniej miasta Wysokie Mazowieckie od km 2+078,10 do km 3+545,15, wraz budową towarzyszącej infrastruktury technicznej.	Data : 09.2022

BRANŻA SANITARNA

Opracował:		Sprawdził:	
Imię i nazwisko nr upr.:	Podpis:	Imię i nazwisko nr upr.:	Podpis:
mgr inż. Tomasz Łukowski PDL/0141/POOS/13		mgr inż. Wojciech Gołaszewski PDL/0140/POOS/10	