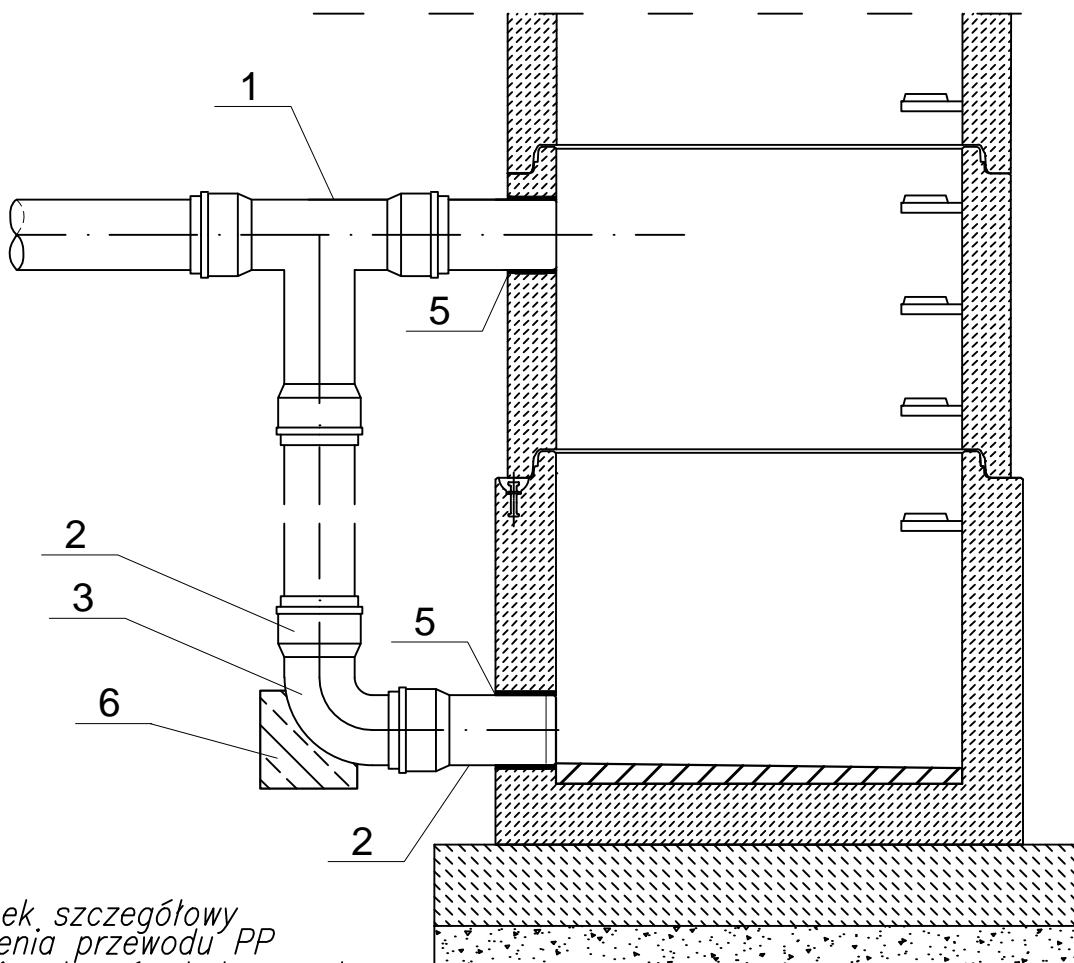
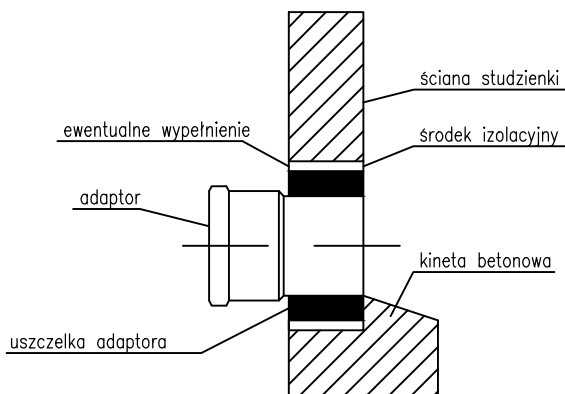


SCHEMAT KASKADY

Dla wysokości wlotu kanału od dna studni powyżej 0,7 m.



Rysunek szczegółowy włączenia przewodu PP do studzienki z kręgów betonowych



1. Trójnik równoprzelotowy 90°
2. Rura kanalizacyjna
3. Kolano 90°
4. Nasuwka do rur kanalizacyjnych
5. Tuleja uszczelniająca lub uszczelka
6. Blok oporowy



M. Gwiazdowski, A. Sosnowski
ul. Elewatorska 13/22, 15-620 Białystok
tel. (085) 652 06 80, e-mail: drogowskaz-sc@o2.pl

Stadium : P.W.	Nazwa rysunku : Schemat włączenia przez kaskadę zewnętrzną	Rysunek nr : 14.
Skala : -	Objekt : Budowa drogi od strony zachodniej miasta Wysokie Mazowieckie od km 2+078,10 do km 3+545,15, wraz budową towarzyszącej infrastruktury technicznej.	Data : 09.2022
BRANŻA SANITARNA		
Opracował:		Sprawdził:
Imię i nazwisko nr upr.:	Podpis:	Imię i nazwisko nr upr.:
mgr inż. Tomasz Łukowski PDL/0141/POOS/13		mgr inż. Wojciech Gołaszewski PDL/0140/POOS/10