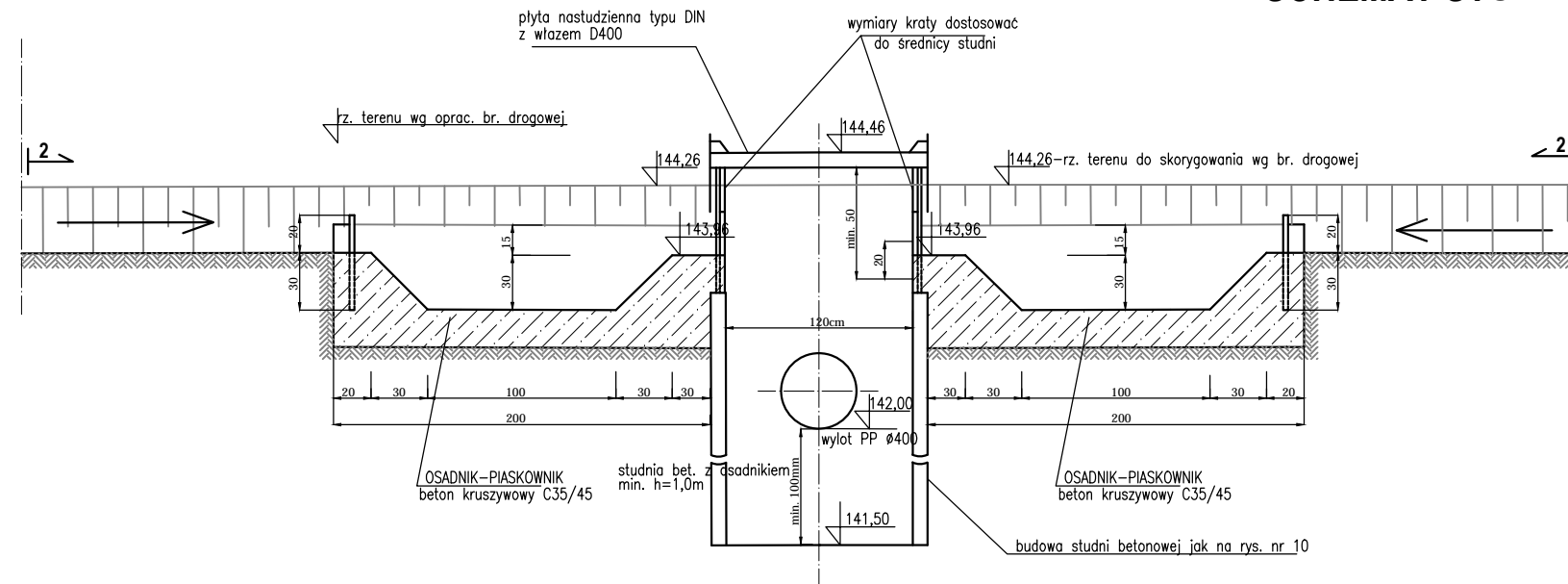
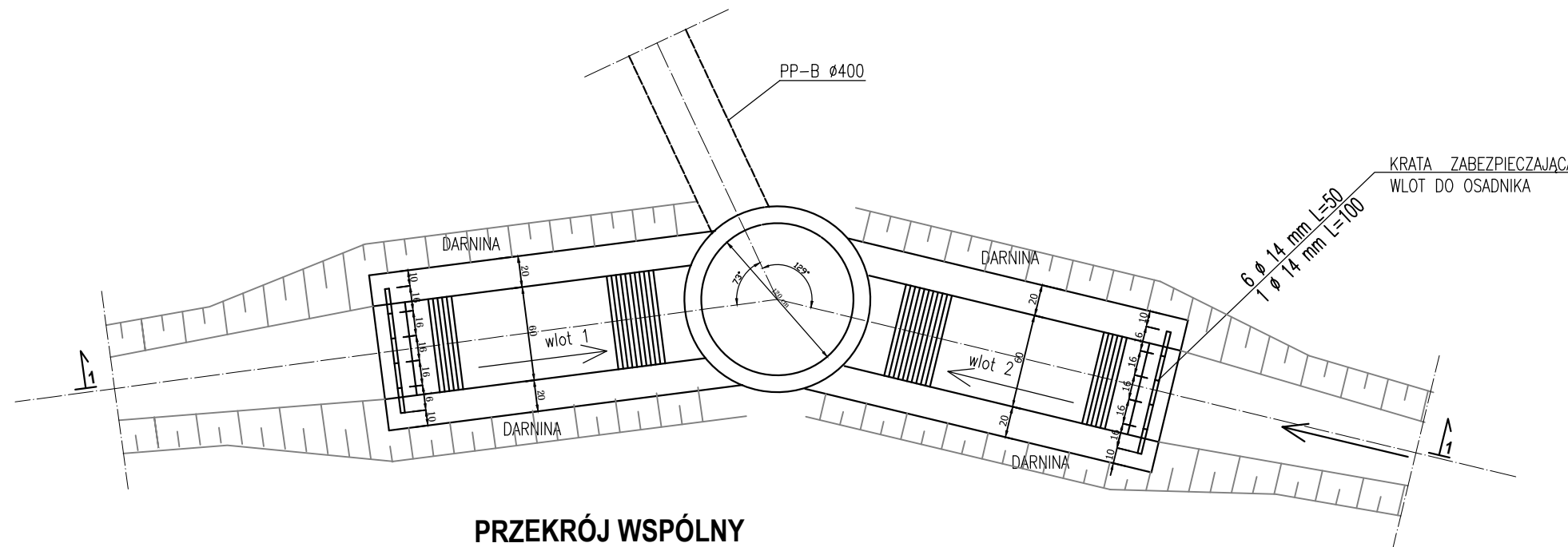


SCHEMAT STUDNI "KL" Ø1200 Z PIASKOWNIKIEM WG. KPED 01.14

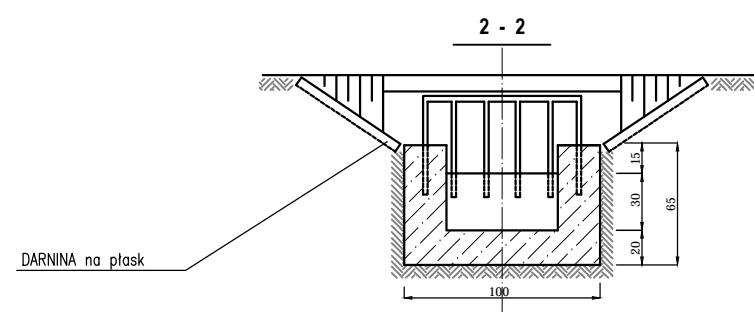
PRZEKRÓJ PODŁUŻNY 1 - 1



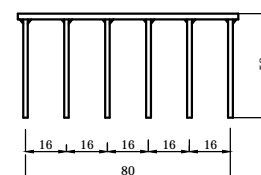
WIDOK Z GÓRY



PRZEKRÓJ WSPÓLNY



KRATA ZABEZPIEZAJĄCA WLOT DO OSADNIKA



MATERIAŁY NA WYKONANIE 1 OSADNIKA

1. Beton klasy B200 – 1,0m³
2. Stal Ø 14 mm – 10,5kg
3. Darnina – 3,8m²



M. Gwiazdowski, A. Sosnowski
ul. Elewatorska 13/22, 15-620 Białystok
tel. (085) 652 06 80, e-mail: drogowskaz-sc@o2.pl

Stadium: P.W.	Nazwa rysunku: Schemat studni KL Ø1200 z osadnikiem poziomym wg KPED 01.14	Rysunek nr: 15.
Skala: -	Obiekt: Budowa drogi od strony zachodniej miasta Wysokie Mazowieckie od km 2+078,10 do km 3+545,15, wraz budową towarzyszącej infrastruktury technicznej.	Data: 09.2022

BRANŻA SANITARNA

Opracował:	Podpis:	Sprawdził:	Podpis:
Imię i nazwisko nr upr.: mgr inż. Tomasz Łukowski PDL/0141/POOS/13		Imię i nazwisko nr upr.: mgr inż. Wojciech Gołaszewski PDL/0140/POOS/10	