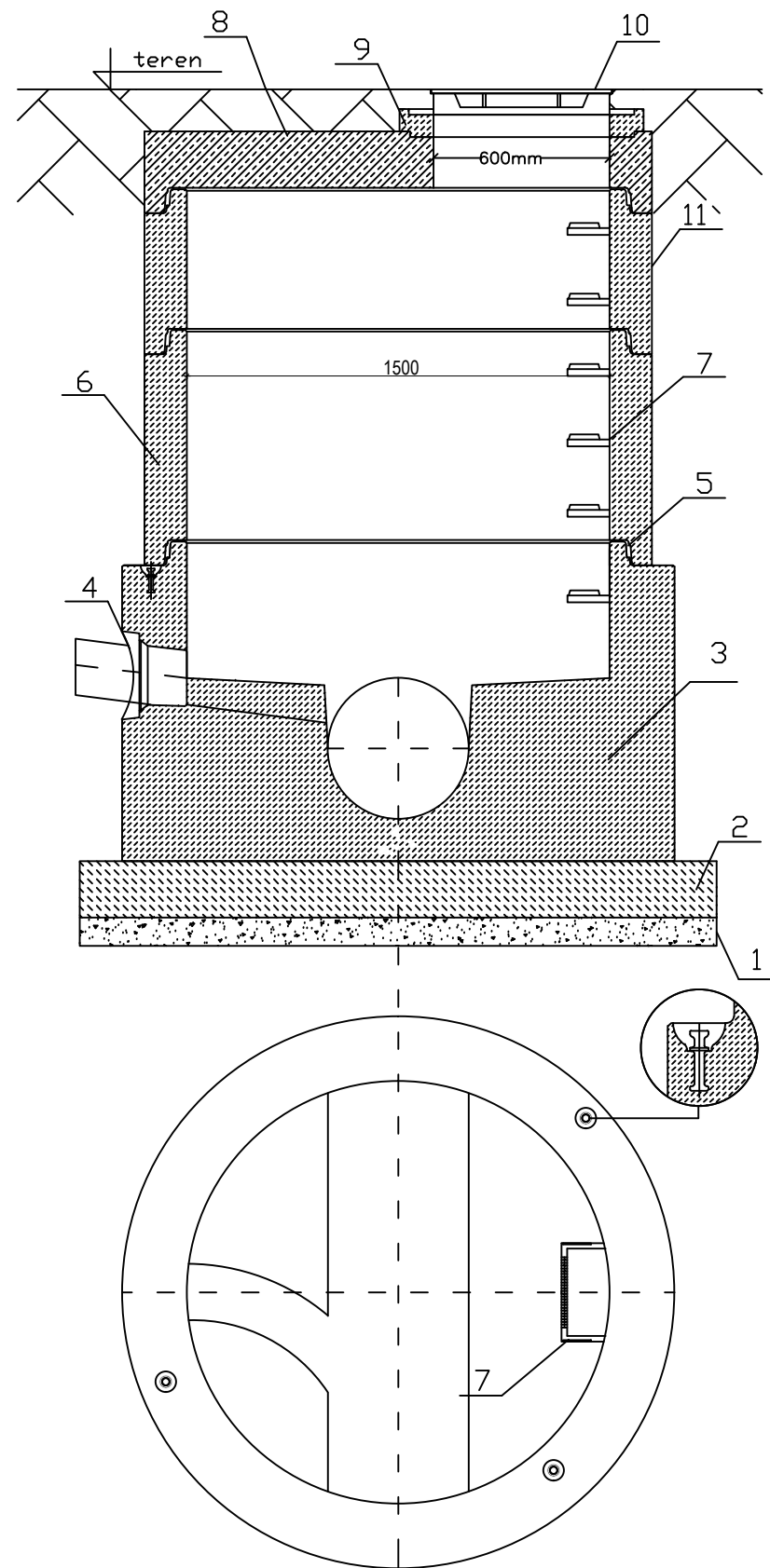
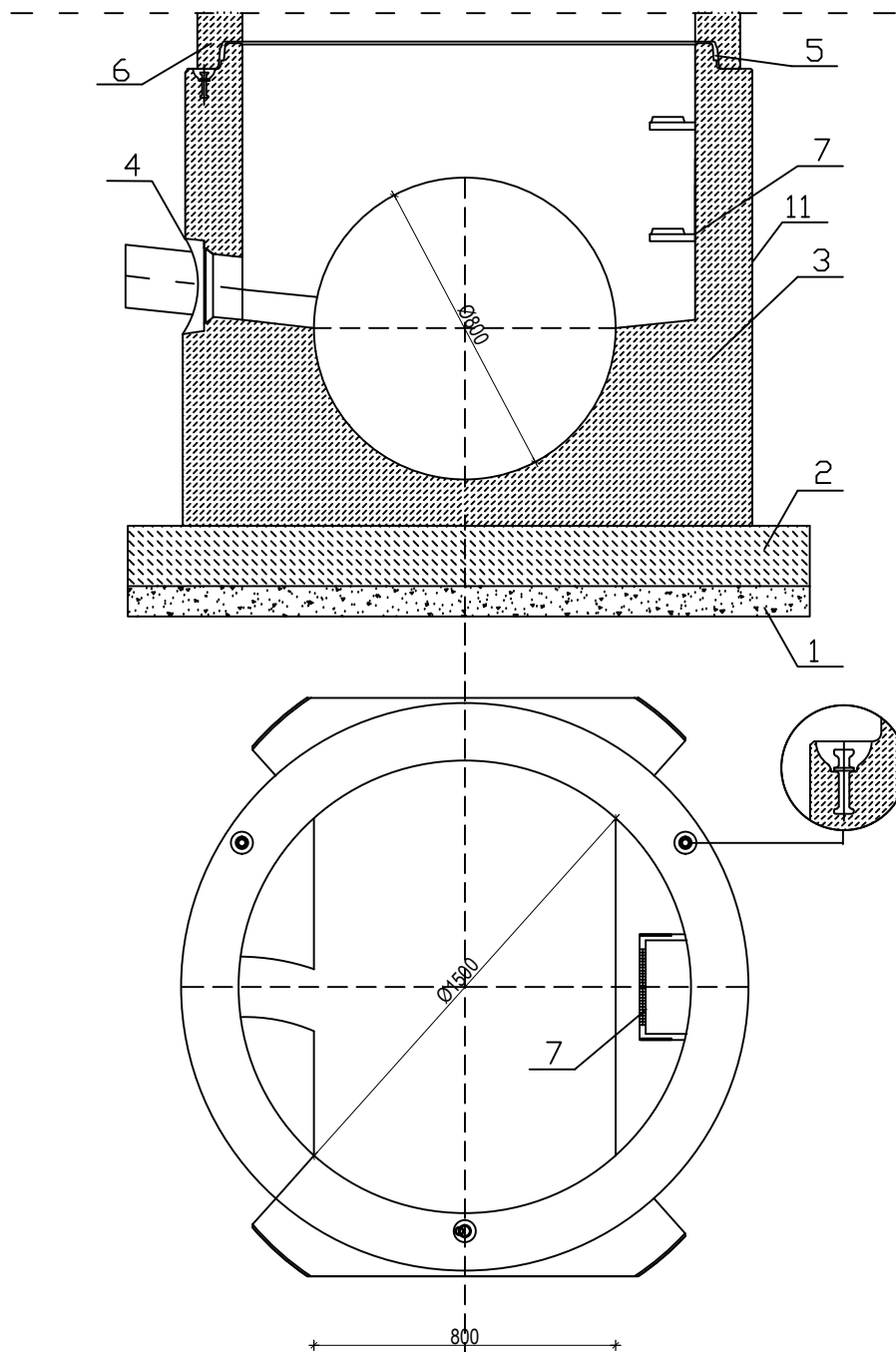


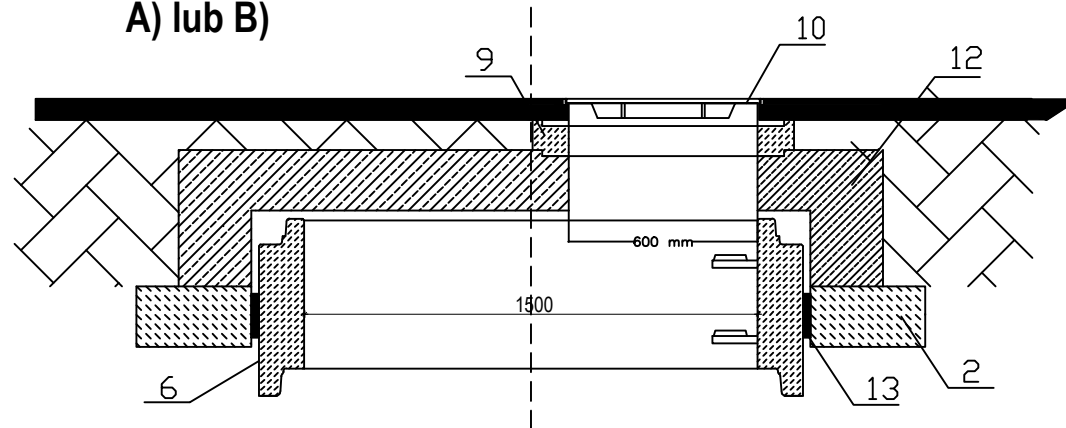
A)- schemat typowych studni Ø1500 z kinetą przepływową ozn. na profilu podłużnym, z wyjątkiem C) i D)



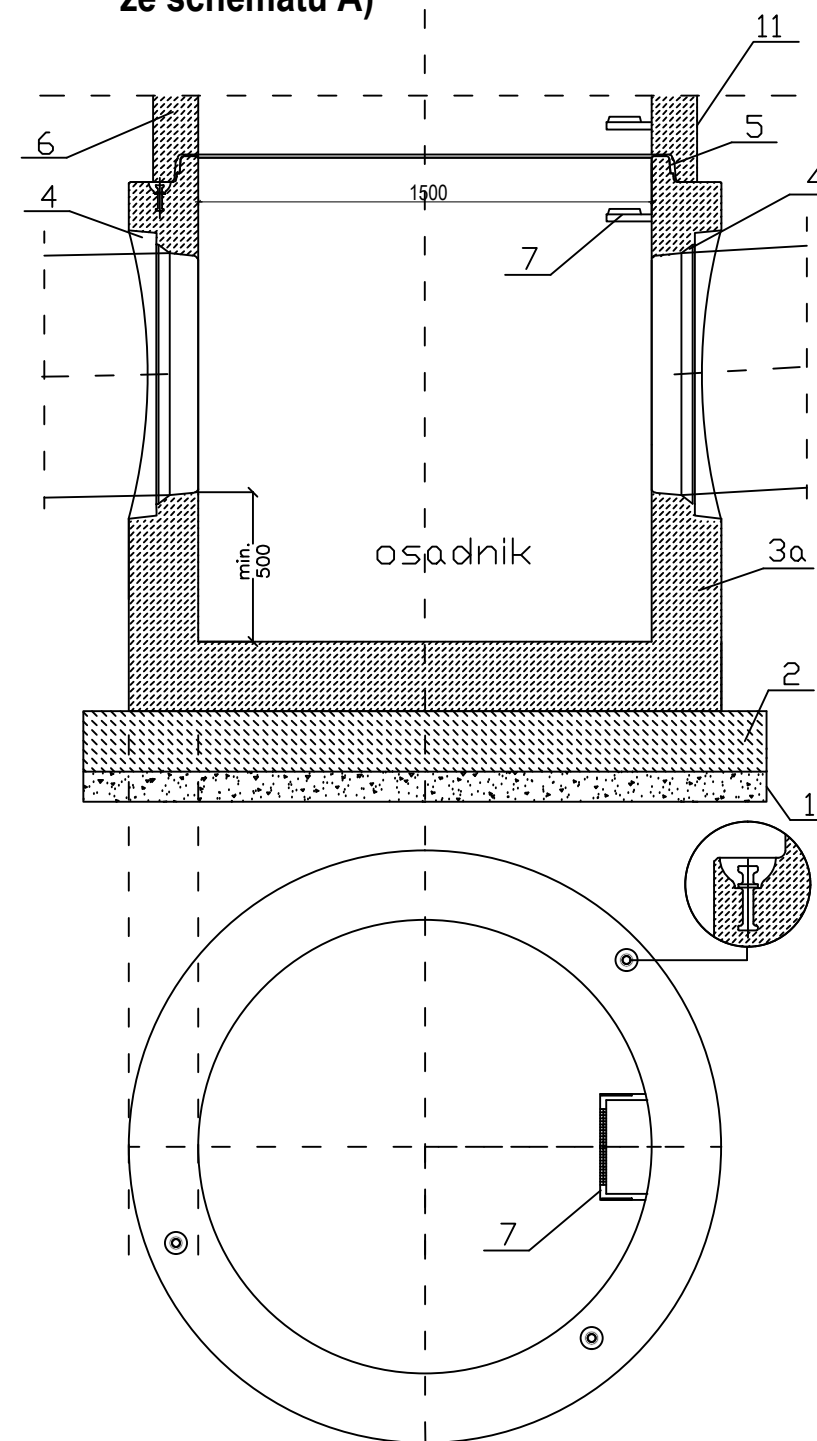
B)- kineta przepływowa jako alternatywa przy stosowaniu rur Ø800



C) - w studni Ø1500: KD42 zastosować płytę pokrywową z odciążeniem oraz kinetę przepływową ze schematu A) lub B)



C) - w studni Ø1500: KD13 zastosować podstawę jako osadnik z zwieńczeniem ze schematu A)



1. Podsyпка piaskowa
2. Podbudowa z chudego betonu C12/15
3. Dennica z kinetą monolityczną z alternatywnym stosowaniem ze schematu A) lub B).
- 3a. Dennica z kinetą "ślepa" osadnikiem.
Elementy 3 i 3a wykonane jako jednolite odlewy z betonu samozagęszczalnego (SCC), dojrzewające w formie.
4. Przejścia szczelne systemowe w postaci uszczelki zintegrowanej, uszczelki klejonej w gniazdo w ścianie dennicy lub gniazda na rurę z uszczelką na bosym końcu.
5. Połączenie elementów studni przy pomocy uszczelki gumowej i pasty poślizgowej
6. Kręgi betonowe wibroprasowane.
7. Szerokie (podwójne) szczelne złączowe w kolorze żółtym, montowane w zakładzie prefabrykacji. Układ stopni drabinkowy, w rozstawie pionowym 250mm. Konstrukcję stopnia stanowi rdzeń stalowy w otulinie tworzywowej, wg PN-EN13101:2004.
8. Pokrywa typu DIN wykonana z betonu SCC
9. Pierścienie regulacyjne betonowe lub tworzywowe.
10. Właz żeliwny KL. D400.
11. Opcjonalna izolacja elementów betonowych, przy klasie ekspozycji XA2 oraz XA3
12. Pokrywa odciążająca wykonana z betonu SCC jako monolityczny odlew w kształcie pierścienia odciążającego i pokrywy.
13. Dylatacja ze ścianą studni rewizyjnej - taśma izolacyjna przyścienna

**Elementy betonowe wykonane w oparciu o normę PN-EN 1917:2002.
Klasa betonu C35/45, wodoszczelność W8, mrozoodporność F150, nasiąkliwość do 5%.**

Drogowskaz s.c. M. Gwiazdowski, A. Sosnowski
ul. Elewatorska 13/22, 15-620 Białystok
tel. (085) 652 06 80, e-mail: drogowskaz-sc@o2.pl

Stadium : P.W.	Nazwa rysunku : Schematy studni betonowych kanalizacji deszczowej Ø1500	Rysunek nr : 11.
Skala : -	Obiekt : Budowa drogi od strony zachodniej miasta Wysokie Mazowieckie od km 2+078,10 do km 3+545,15, wraz budową towarzyszącej infrastruktury technicznej.	Data : 09.2022
BRANŻA SANITARNA		
Opracował: Imię i nazwisko nr umc. mgr inż. Tomasz Lukowski PDL/0141/POOS/13	Podpis:	Sprawdził: Imię i nazwisko nr umc. mgr inż. Wojciech Gołaszewski PDL/0140/POOS/10
		Podpis: