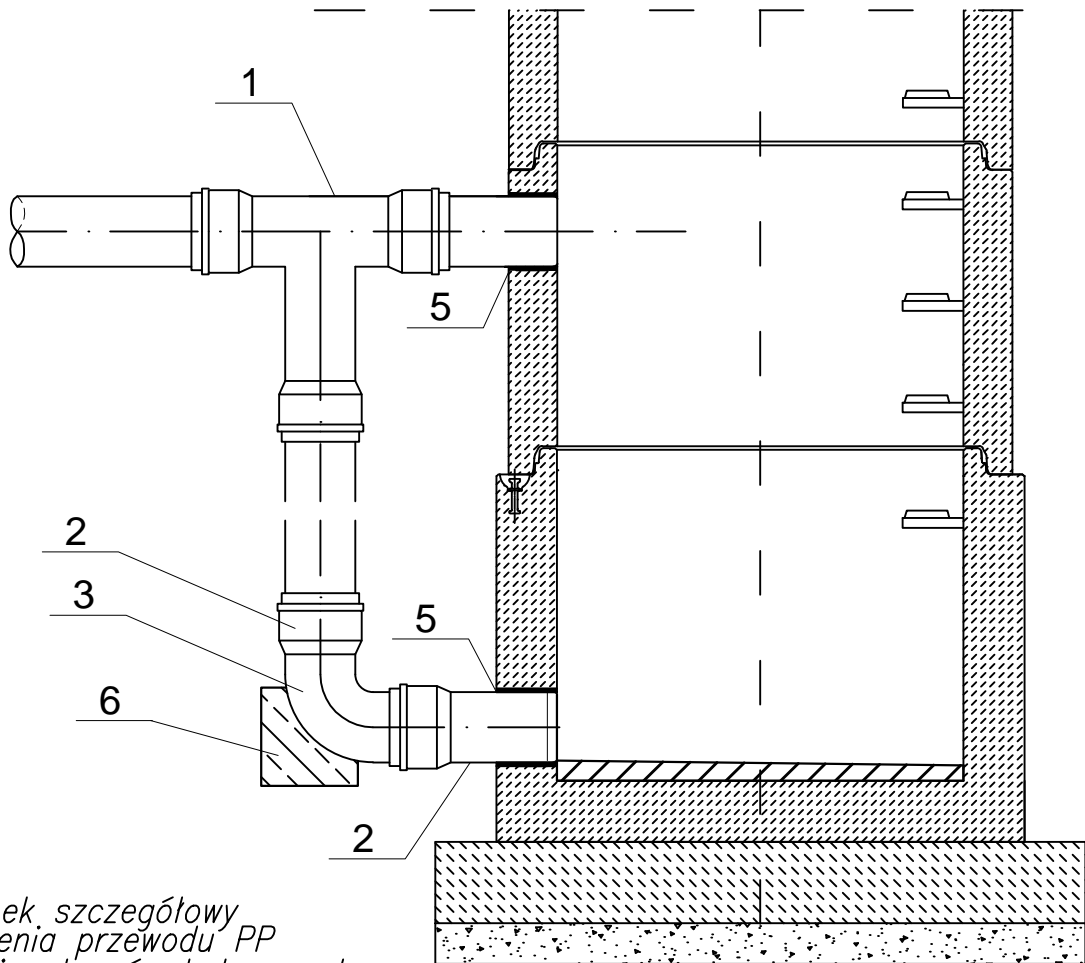
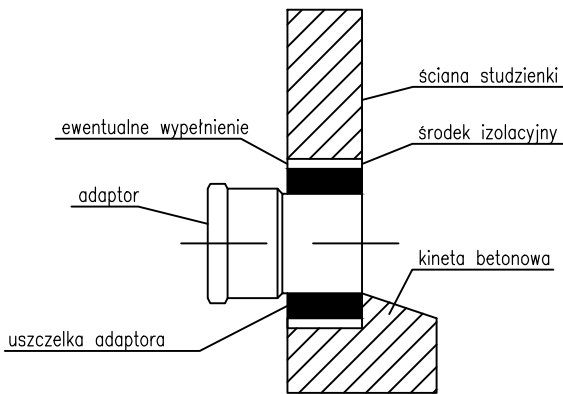


# SCHEMAT KASKADY

Dla wysokości wlotu kanału od dna studni powyżej 0,5 m.



Rysunek szczegółowy włączenia przewodu PP do studzienki z kręgów betonowych



1. Trójnik równoprzelotowy 90°
2. Rura kanalizacyjna
3. Kolano 90° równoprzelotowe DN200
5. Tuleja uszczelniająca lub uszczelka
6. Blok oporowy



M. Gwiazdowski, A. Sosnowski  
ul. Elewatorska 13/22, 15-620 Białystok  
tel. (085) 652 06 80, e-mail: drogowskaz-sc@o2.pl

Stadium : <b>P.W.</b>	Nazwa rysunku : Schemat włączenia z kaskadą zewnętrzną	Rysunek nr : <b>9.</b>
Skala : -	Obiekt : Budowa drogi od strony zachodniej miasta Wysokie Mazowieckie od km 2+078,10 do km 3+545,15, wraz budową towarzyszącej infrastruktury technicznej.	Data : <b>09.2022</b>
<b>BRANŻA SANITARNA</b>		
Opracował:	Sprawdził:	
Imię i nazwisko nr upr.:	Podpis:	Imię i nazwisko nr upr.:
mgr inż. Tomasz Łukowski PDL/0141/POOS/13		mgr inż. Wojciech Gołaszewski PDL/0140/POOS/10