

## Oświetlenie przejścia dla pieszych - Wysokie Mazowieckie ul. Brykowska

Słup aluminiowy SAL 50G z wysięgnikiem WR2/1/0,95/5 i oprawa Iskra Led 36W 5000K optyka PP Na istniejącym słupie oświetlenia drogowego zastosować kinkiet w stylu WR 2/1/0,5/5, mocowany do słupa przy pomocy opasek zaciskowych.

# Arkusz danych produktu

Brak statusu członka DIALux - Iskra LED 36W 5000K PP

Created with DIALux

---

P 39.5 W

---

$\Phi_{\text{Lampa}}$  5900 lm

---

$\Phi_{\text{Oprawa}}$  5346 lm

---

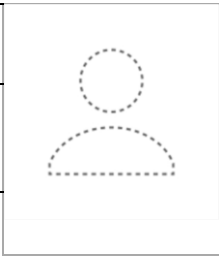
---

$\eta$  90.62 %  
135.4 lm/W

---

Skuteczność świetlna

---



Numer artykułu

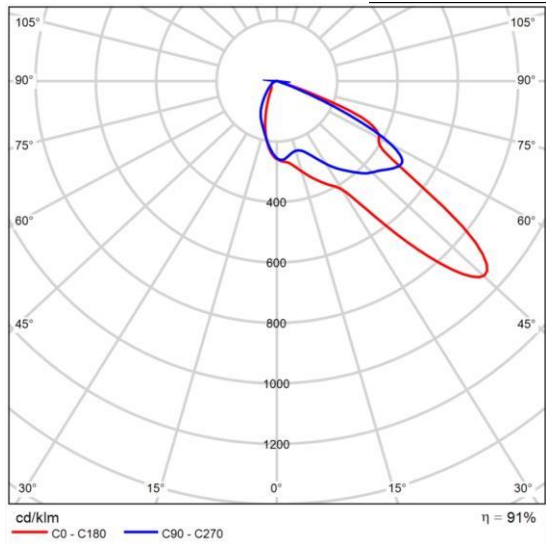
---

CCT 5000 K

---

CRI 70

---

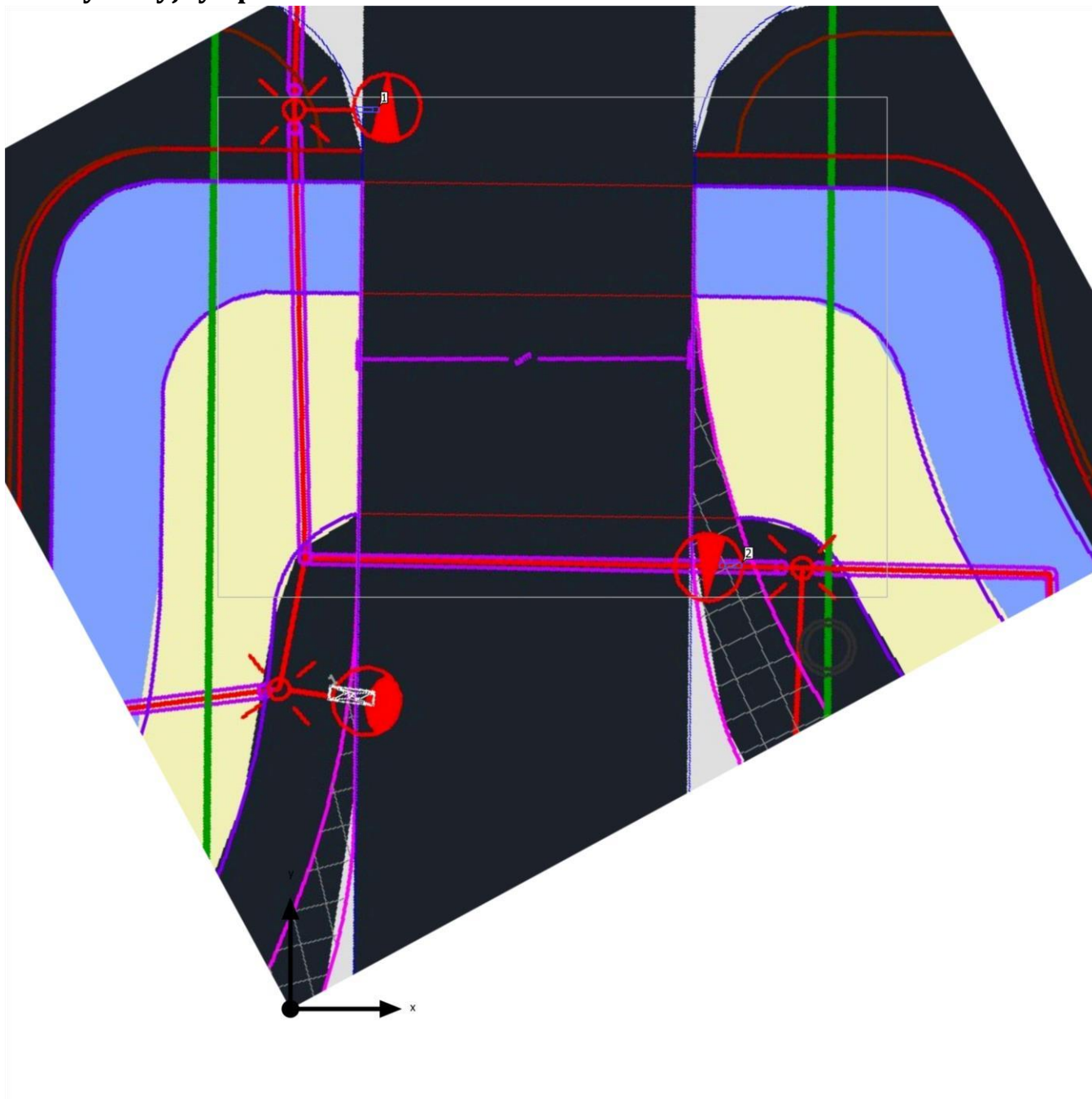


213232/6/PP

Polarny LVK

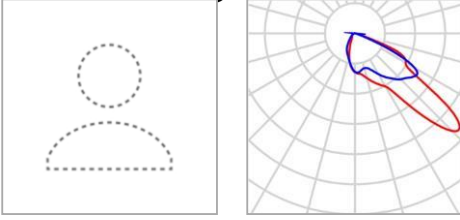
Teren 1

**Plan sytuacyjny opraw**



Teren 1

**Plan sytuacyjny opraw**



Producent

Brak statusu członka

P

39.5 W

**Teren 1**

8.062 m

8.108 m

5.000 m



DIALux

$\Phi_{\text{Oprawa}}$

5346 lm

Numer artykułu

213232/6/PP

Nazwa artykułu

Iskra LED 36W 5000K  
PP

X

Y

Wysokość  
montażu

Oprawa

1.415 m

16.444 m

5.000 m



Wyposażenie

1x Samsung LH351C  
5000K 0.9

Pojedyncze oprawy

**Lista opraw**

$\Phi_{\text{razem}}$

10692 lm

Prazem

79.0 W

Skuteczność świetlna  
135.3 lm/W

Szt.

Producent

Numer artykułu

Nazwa artykułu

P

$\Phi$

Skuteczność świetlna

2

Brak statusu  
5000K PP członka DIALux

213232/6/PP

Iskra LED 36W

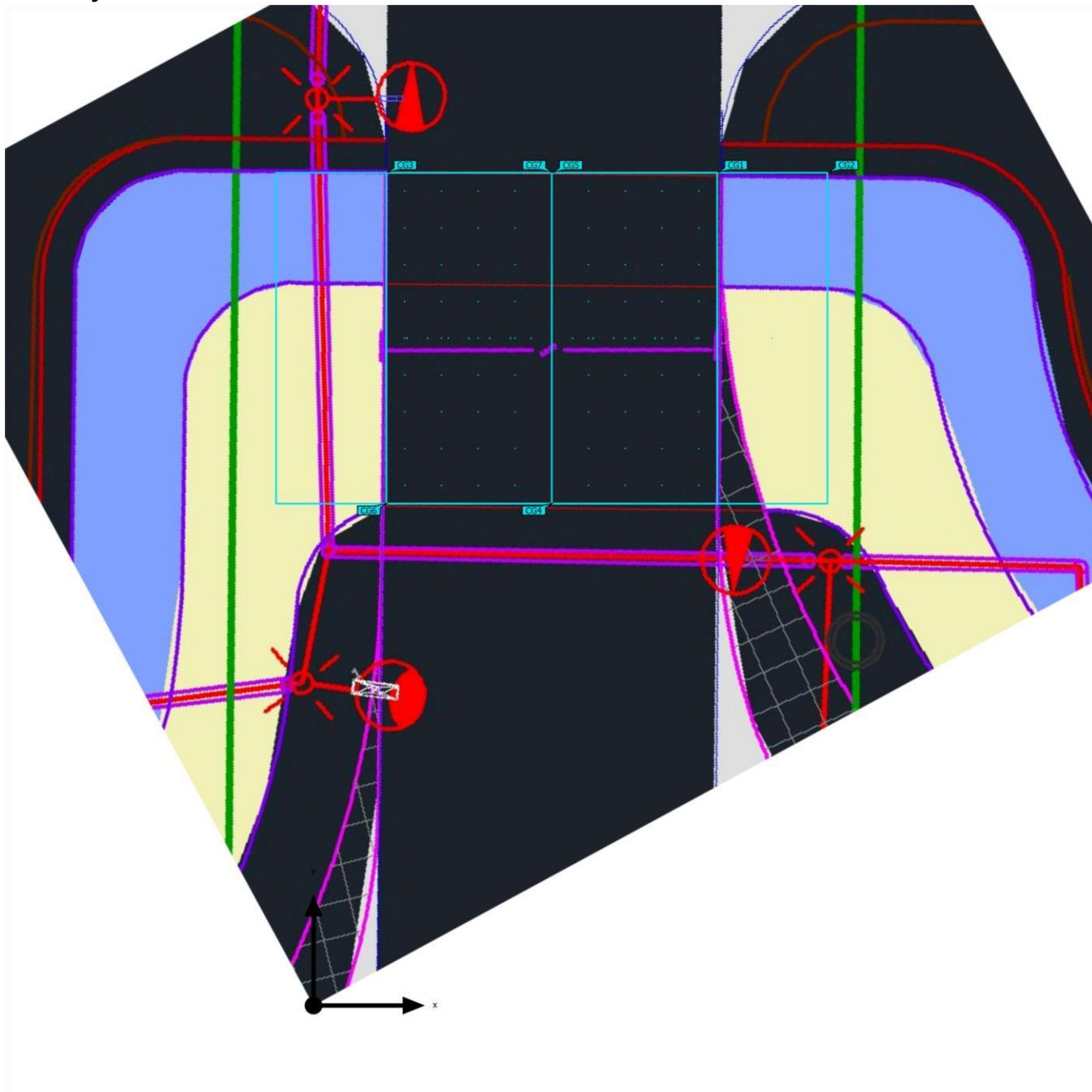
39.5 W

5346 lm

135.4 lm/W

Teren 1 (Scena świetlna 1)

### Obiekty obliczeniowe



Teren 1 (Scena świetlna 1)

**Obiekty obliczeniowe**

Powierzchnie obliczeniowe

Właściwości	$\bar{E}$	$E_{min.}$	$E_{maks}$	$g_1$	$g_2$	Indeks
Powierzchnia przejścia Poziome natężenie oświetlenia Wysokość: 0.000 m	77.1 lx	44.2 lx	108 lx	0.57	0.41	CG1
Chodnik 1 Poziome natężenie oświetlenia Wysokość: 0.000 m	49.0 lx	39.2 lx	54.1 lx	0.80	0.72	CG2
Chodnik 1 Pionowe natężenie oświetlenia Rotacja: 270.0°, Wysokość: 1.000 m	42.3 lx	21.2 lx	79.3 lx	0.50	0.27	CG2
Chodnik 2 Poziome natężenie oświetlenia Wysokość: 0.000 m	38.3 lx	29.4 lx	49.2 lx	0.77	0.60	CG3
Chodnik 2 Pionowe natężenie oświetlenia Rotacja: 90.0°, Wysokość: 1.000 m	29.6 lx	19.6 lx	45.4 lx	0.66	0.43	CG3
Pionowe natężenie oświetlenia z kierunku 1 na odcinku G-F Pionowe natężenie oświetlenia Rotacja: 270.0°, Wysokość: 1.000 m	79.0 lx	45.1 lx	108 lx	0.57	0.42	CG4
Pionowe natężenie oświetlenia z kierunku 1 na odcinku E-G Pionowe natężenie oświetlenia Rotacja: 90.0°, Wysokość: 1.000 m	85.6 lx	58.4 lx	104 lx	0.68	0.56	CG5
Pionowe natężenie oświetlenia z kierunku 2 na odcinku E-G Pionowe natężenie oświetlenia Rotacja: 270.0°, Wysokość: 1.000 m	21.8 lx	10.0 lx	45.2 lx	0.46	0.22	CG6
	32.8 lx	14.8 lx	58.4 lx	0.45	0.25	CG7

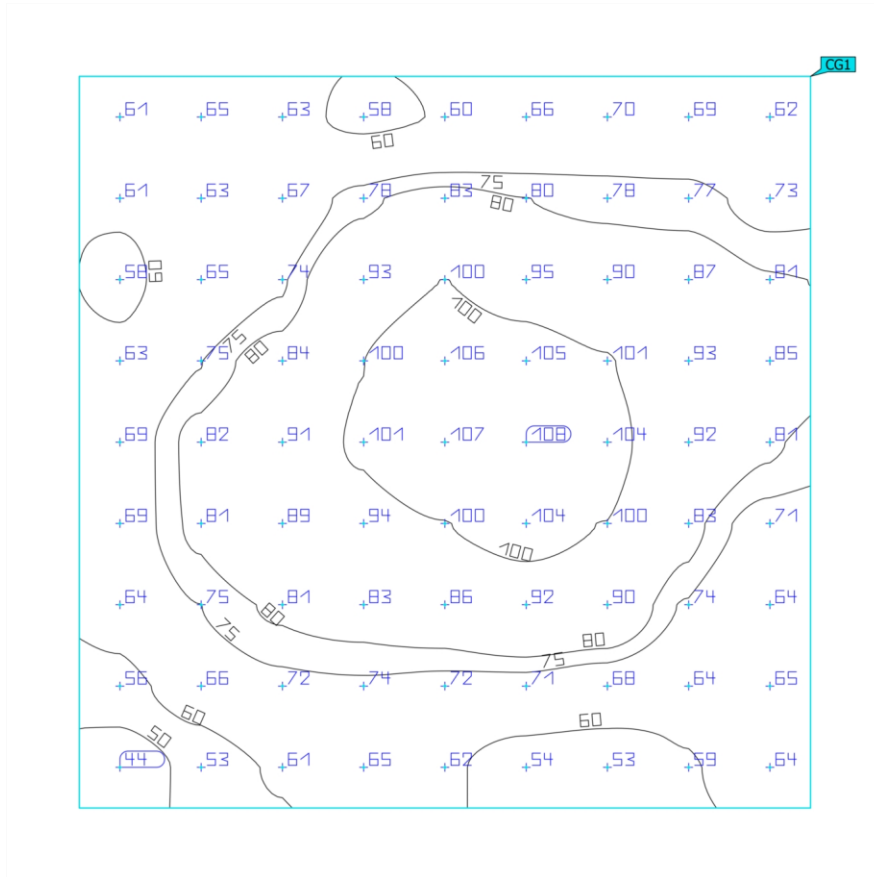
Profil użytkownika: Ustawienie wstępne DIALux, Standard (obszar ruchu na zewnątrz)

### Teren 1 (Scena świetlna 1)

Pionowe natężenie oświetlenia z kierunku 2 na odcinku G-F  
 Pionowe natężenie oświetlenia  
 Rotacja: 90.0°, Wysokość: 1.000 m

Profil użytkownika: Ustawienie wstępne DIALux, Standard (obszar ruchu na zewnątrz)

### Powierzchnia przejścia



Właściwości	$\bar{E}$	$E_{min}$	$E_{maks}$	$g_1$	$g_2$	Indeks
Powierzchnia przejścia Poziome natężenie oświetlenia Wysokość: 0.000 m	77.1 lx	44.2 lx	108 lx	0.57	0.41	<b>CG1</b>

Teren 1 (Scena świetlna 1)

## Chodnik 1

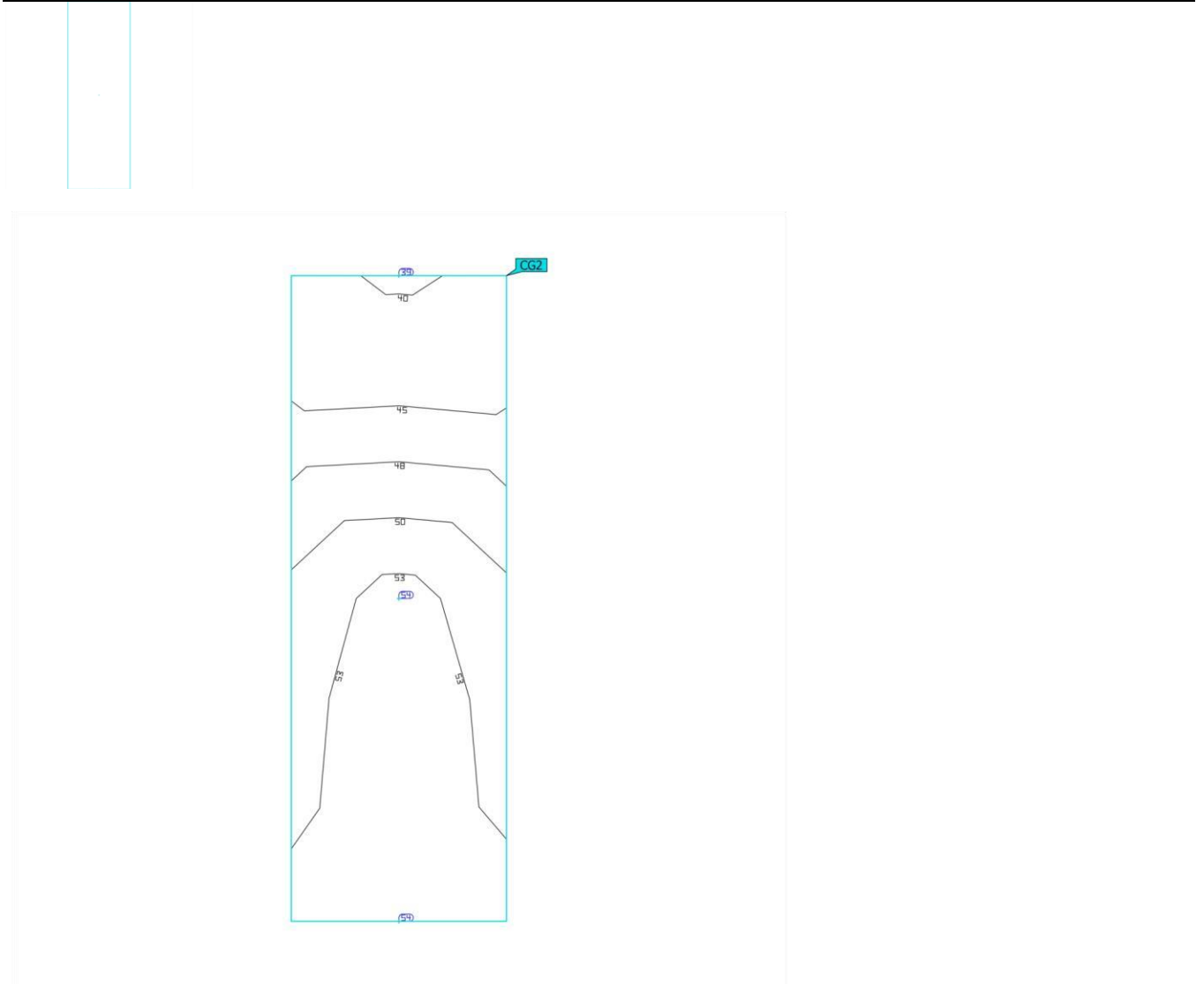
Właściwości	$\bar{E}$	$E_{min}$	$E_{maks}$	$g_1$	$g_2$	Indeks
Chodnik 1	49.0 lx	39.2 lx	54.1 lx	0.80	0.72	CG2

Profil użytkowania: Ustawienie wstępne DIALux, Standard (obszar ruchu na zewnątrz)



## Teren 1 (Scena świetlna 1)

Poziome natężenie oświetlenia  
Wysokość: 0.000 m



Profil użytkowania: Ustawienie wstępne DIALux, Standard (obszar ruchu na zewnątrz)

Teren 1 (Scena świetlna 1)

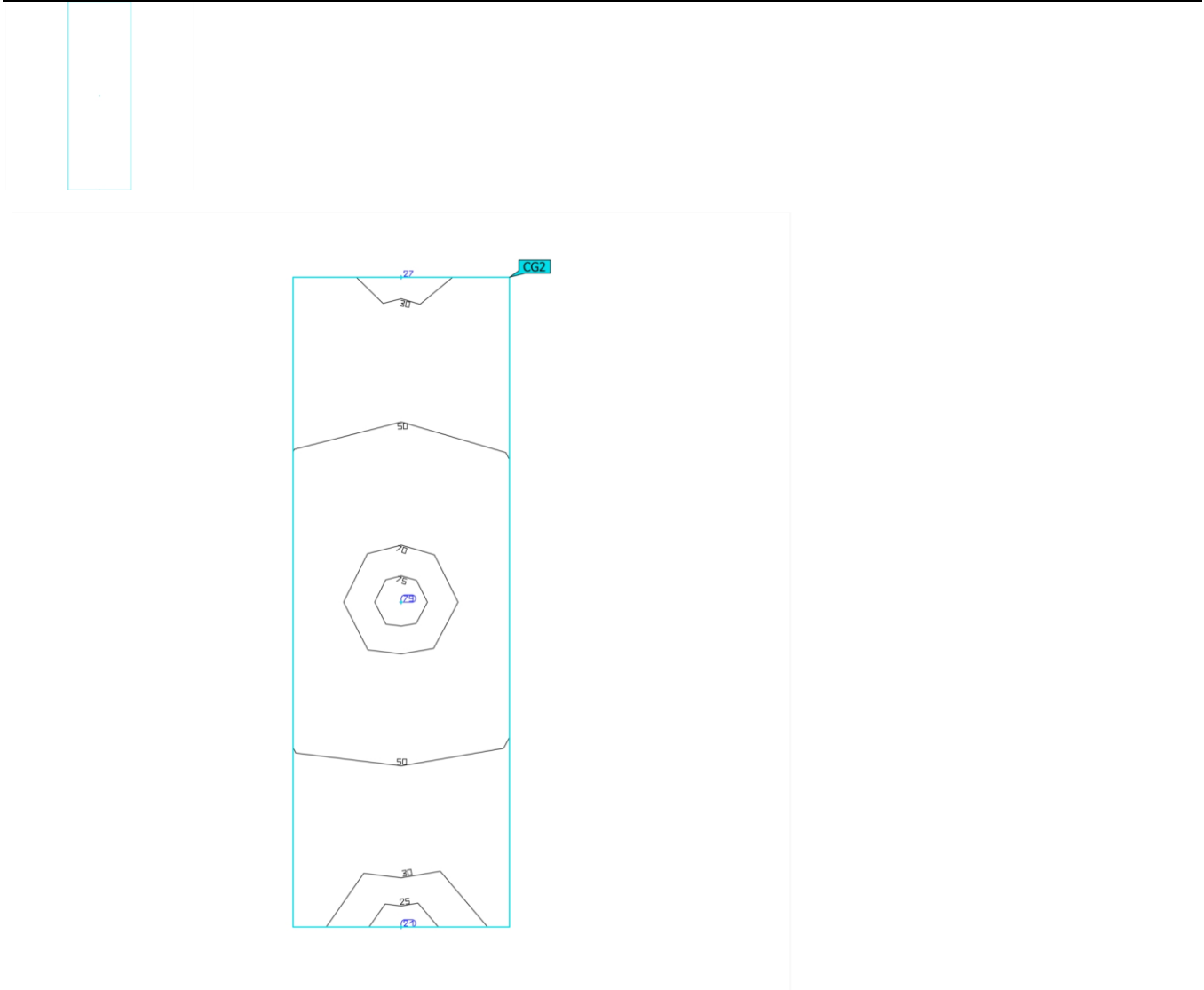
## Chodnik 1

Właściwości	$\bar{E}$	$E_{min.}$	$E_{maks}$	$g_1$	$g_2$	Indeks
Chodnik 1	42.3 lx	21.2 lx	79.3 lx	0.50	0.27	CG2

Profil użytkowania: Ustawienie wstępne DIALux, Standard (obszar ruchu na zewnątrz)

## Teren 1 (Scena świetlna 1)

Pionowe natężenie oświetlenia  
Rotacja: 270.0°, Wysokość: 1.000 m



Profil użytkowania: Ustawienie wstępne DIALux, Standard (obszar ruchu na zewnątrz)

Teren 1 (Scena świetlna 1)

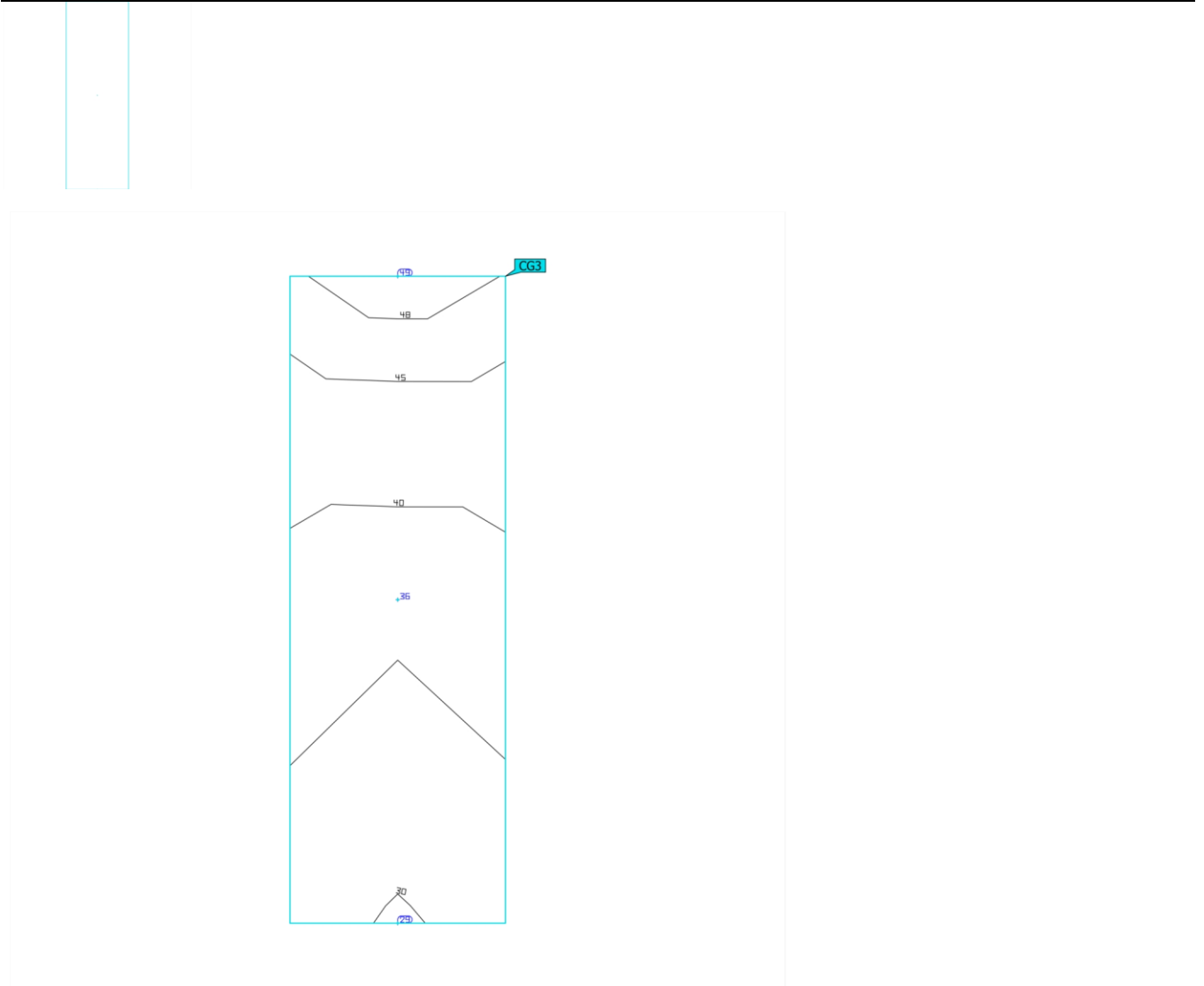
## Chodnik 2

Właściwości	$\bar{E}$	$E_{min}$	$E_{maks}$	$g_1$	$g_2$	Indeks
Chodnik 2	38.3 lx	29.4 lx	49.2 lx	0.77	0.60	CG3

Profil użytkowania: Ustawienie wstępne DIALux, Standard (obszar ruchu na zewnątrz)

## Teren 1 (Scena świetlna 1)

Poziome natężenie oświetlenia  
Wysokość: 0.000 m



Profil użytkowania: Ustawienie wstępne DIALux, Standard (obszar ruchu na zewnątrz)

Teren 1 (Scena świetlna 1)

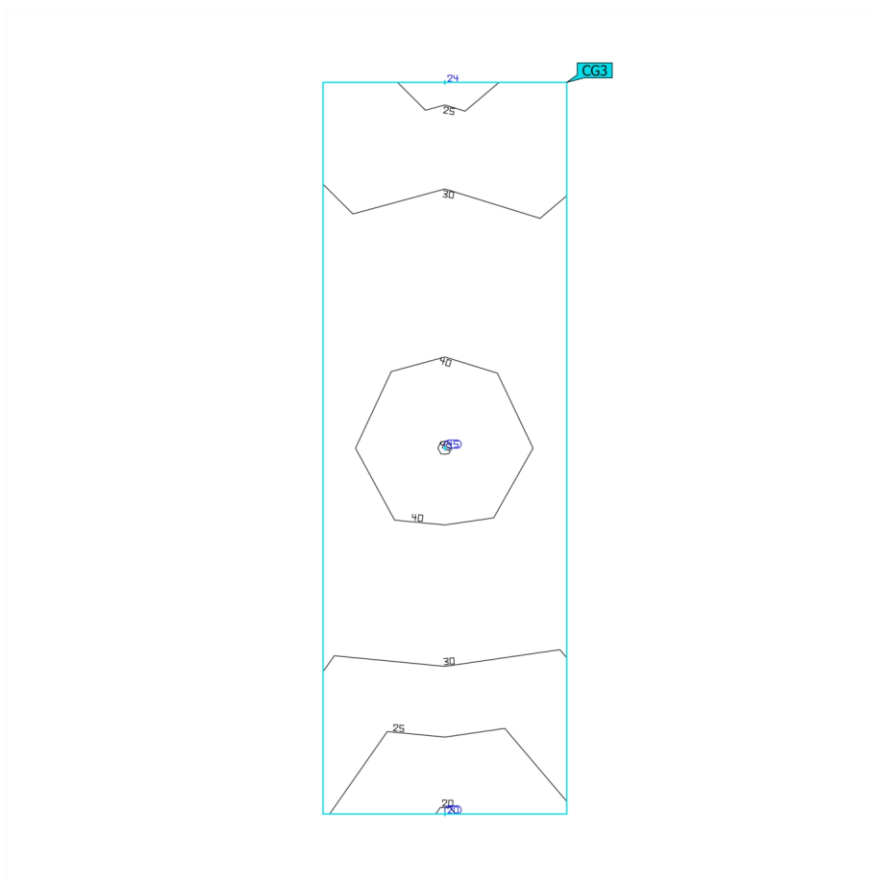
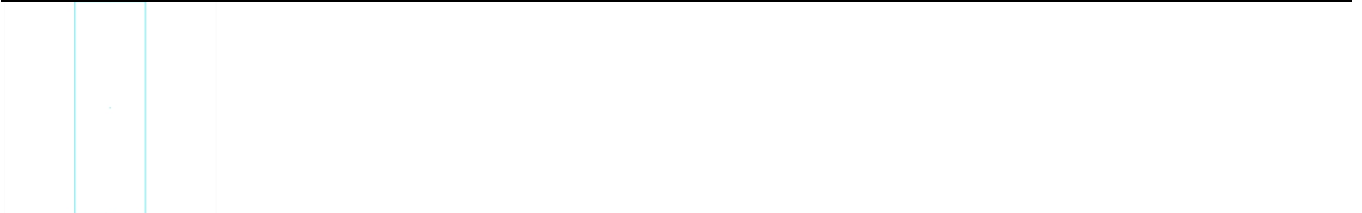
## Chodnik 2

Właściwości	$\bar{E}$	$E_{min.}$	$E_{maks}$	$g_1$	$g_2$	Indeks
Chodnik 2	29.6 lx	19.6 lx	45.4 lx	0.66	0.43	CG3

Profil użytkowania: Ustawienie wstępne DIALux, Standard (obszar ruchu na zewnątrz)

## Teren 1 (Scena świetlna 1)

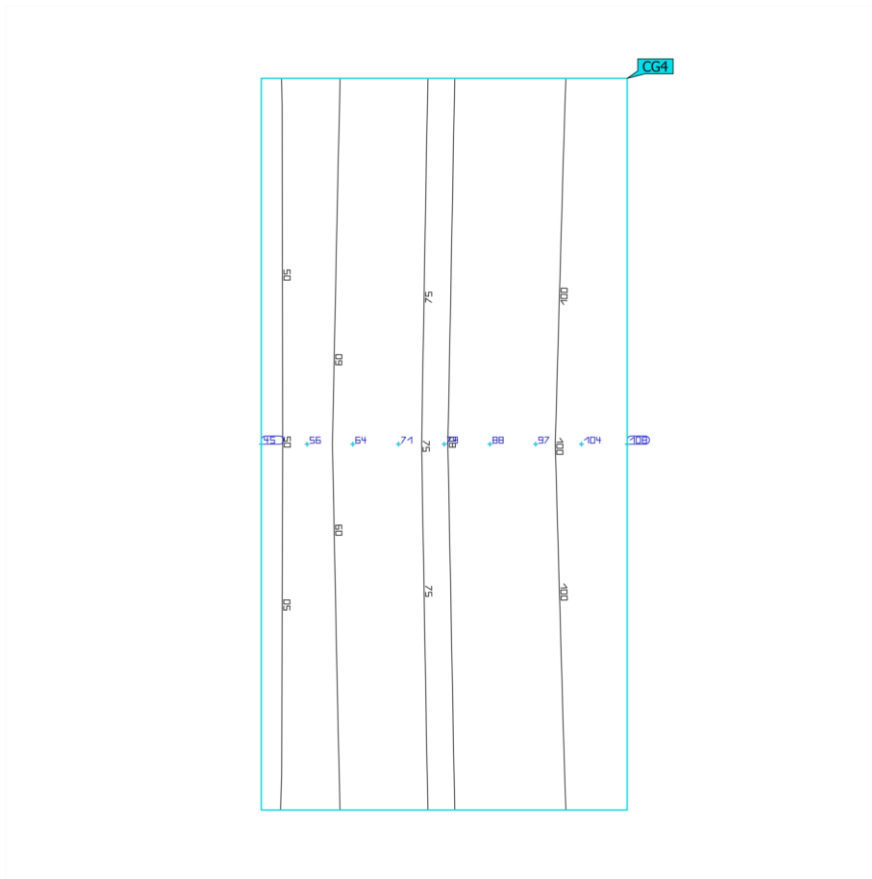
Pionowe natężenie oświetlenia  
Rotacja: 90.0°, Wysokość: 1.000 m



Profil użytkowania: Ustawienie wstępne DIALux, Standard (obszar ruchu na zewnątrz)

Teren 1 (Scena świetlna 1)

### Pionowe natężenie oświetlenia z kierunku 1 na odcinku G-F



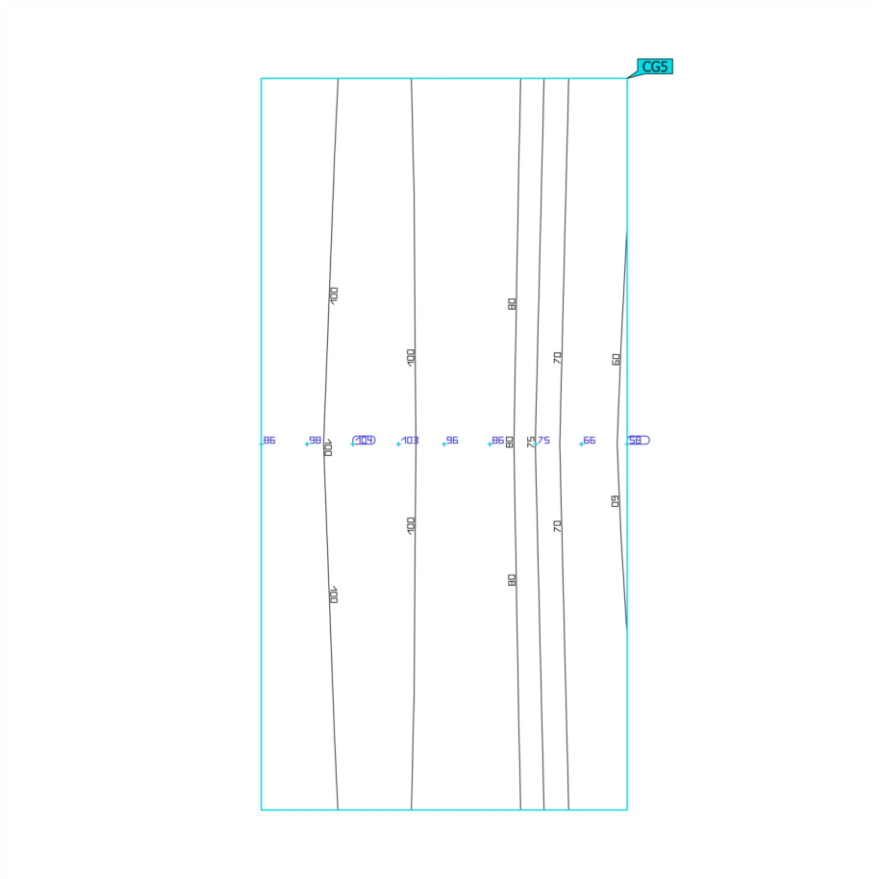
Właściwości	$\bar{E}$	$E_{min.}$	$E_{maks}$	$g_1$	$g_2$	Indeks
Pionowe natężenie oświetlenia z kierunku 1 na odcinku G-F Pionowe natężenie oświetlenia Rotacja: 270.0°, Wysokość: 1.000 m	79.0 lx	45.1 lx	108 lx	0.57	0.42	CG4

Profil użytkownika: Ustawienie wstępne DIALux, Standard (obszar ruchu na zewnątrz)



Teren 1 (Scena świetlna 1)

### Pionowe natężenie oświetlenia z kierunku 1 na odcinku E-G

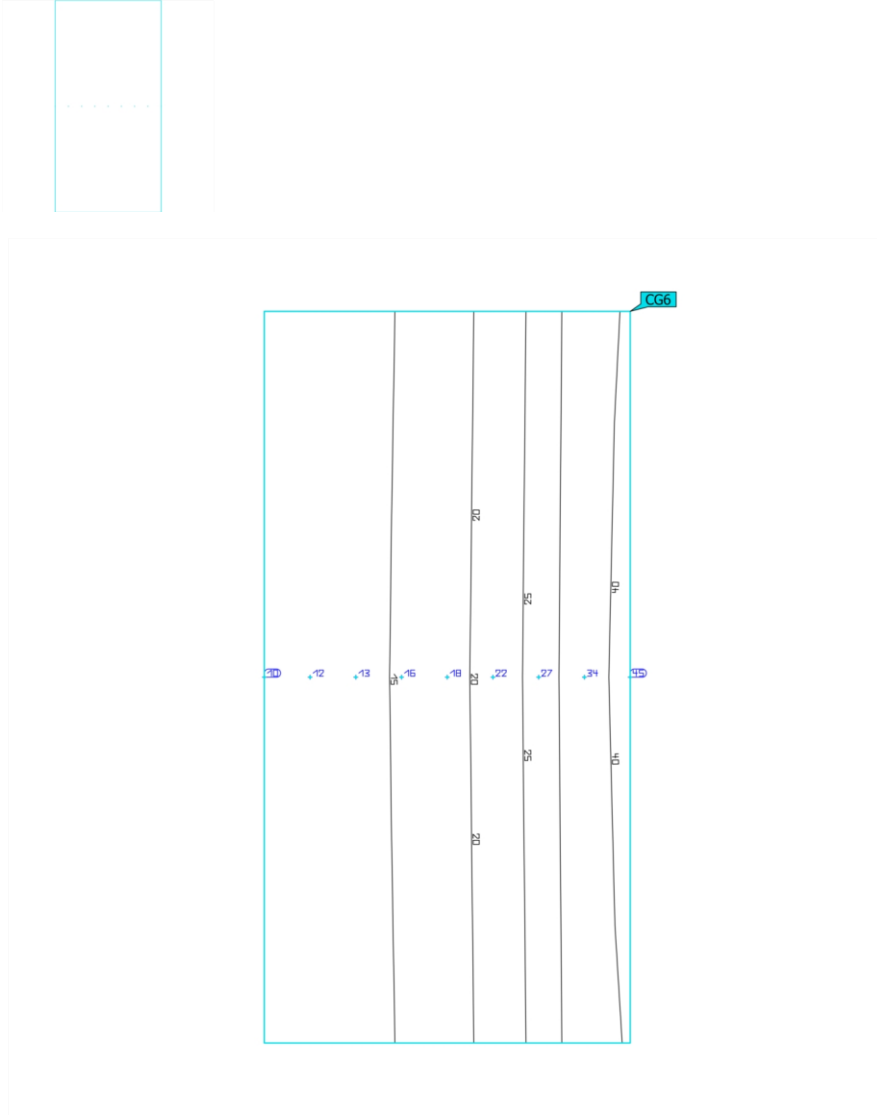


Właściwości	$\bar{E}$	$E_{min.}$	$E_{maks}$	$g_1$	$g_2$	Indeks
Pionowe natężenie oświetlenia z kierunku 1 na odcinku E-G Pionowe natężenie oświetlenia Rotacja: 90.0°, Wysokość: 1.000 m	85.6 lx	58.4 lx	104 lx	0.68	0.56	CG5

Profil użytkowania: Ustawienie wstępne DIALux, Standard (obszar ruchu na zewnątrz)

Teren 1 (Scena świetlna 1)

### Pionowe natężenie oświetlenia z kierunku 2 na odcinku E-G

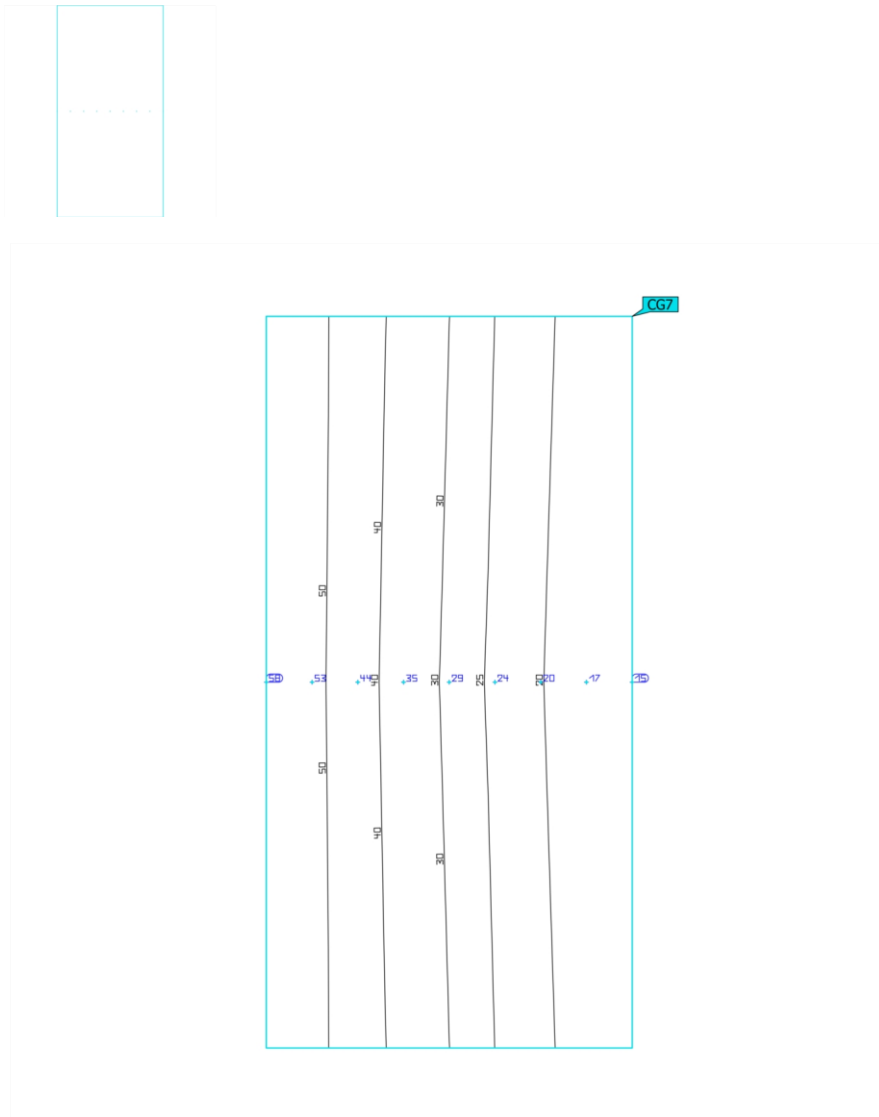


Właściwości	$\bar{E}$	$E_{min.}$	$E_{maks}$	$g_1$	$g_2$	Indeks
Pionowe natężenie oświetlenia z kierunku 2 na odcinku E-G Pionowe natężenie oświetlenia Rotacja: 270.0°, Wysokość: 1.000 m	21.8 lx	10.0 lx	45.2 lx	0.46	0.22	CG6

Profil użytkowania: Ustawienie wstępne DIALux, Standard (obszar ruchu na zewnątrz)

Teren 1 (Scena świetlna 1)

### Pionowe natężenie oświetlenia z kierunku 2 na odcinku G-F



Właściwości	$\bar{E}$	$E_{min.}$	$E_{maks}$	$g_1$	$g_2$	Indeks
Pionowe natężenie oświetlenia z kierunku 2 na odcinku G-F Pionowe natężenie oświetlenia Rotacja: 90.0°, Wysokość: 1.000 m	32.8 lx	14.8 lx	58.4 lx	0.45	0.25	CG7

Profil użytkowania: Ustawienie wstępne DIALux, Standard (obszar ruchu na zewnątrz)

## Teren 1 (Scena świetlna 1)