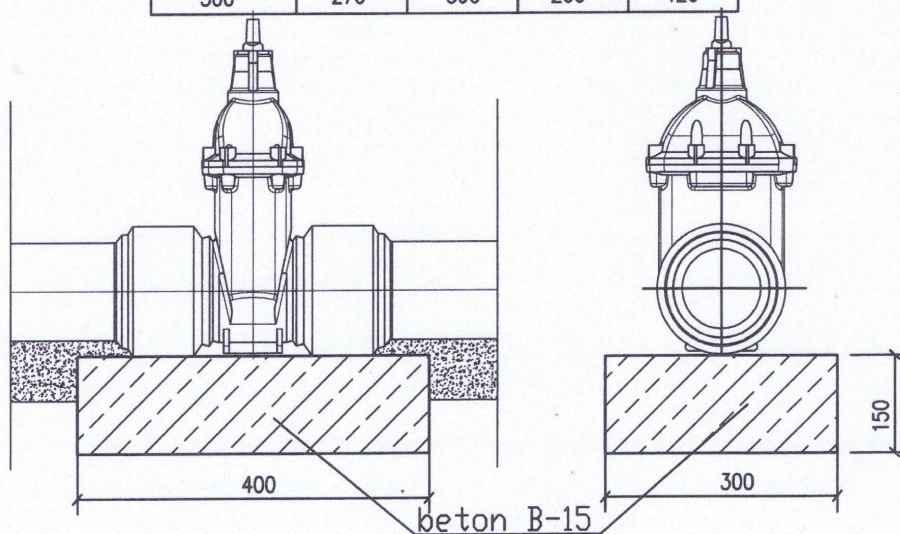


Średnica DN	Zasuwa kołnierzowa			
	Lz	a	b	c
80	180	300	200	240
100	190	310	200	260
150	210	330	200	280
200	230	350	200	300
250	250	370	200	360
300	270	390	200	420



M. Gwiazdowski, A. Sosnowski
 ul. Elewatorska 13/22, 15-620 Białystok
 tel. (085) 652 06 80, e-mail: drogowskaz-sc@o2.pl

Stadium : P.W.	Nazwa rysunku : Bloki podporowe	Rysunek nr : 11.
Skala : -	Objekt : Budowa drogi od strony zachodniej miasta Wysokie Mazowieckie od km 2+078,10 do km 3+545,15, wraz budową towarzyszącej infrastruktury technicznej.	Data : 09.2022

BRANŻA SANITARNA

Opracował:		Sprawdził:	
Imię i nazwisko nr upr.:	Podpis:	Imię i nazwisko nr upr.:	Podpis:
mgr inż. Tomasz Łukowski PDL/0141/POOS/13		mgr inż. Wojciech Gołaszewski PDL/0140/POOS/10	