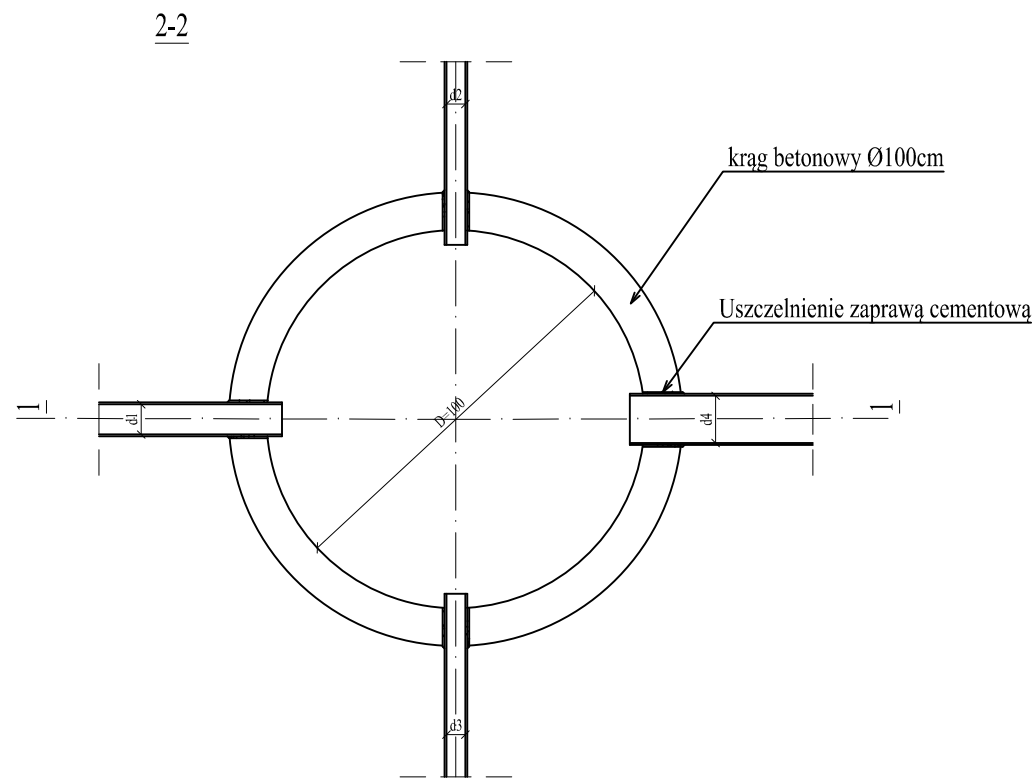
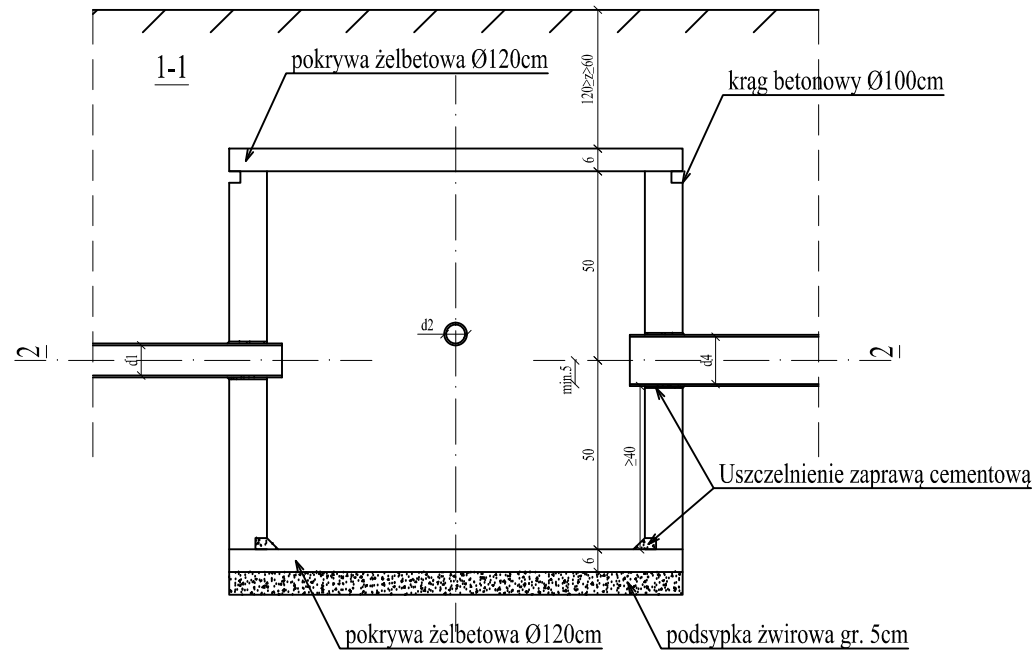
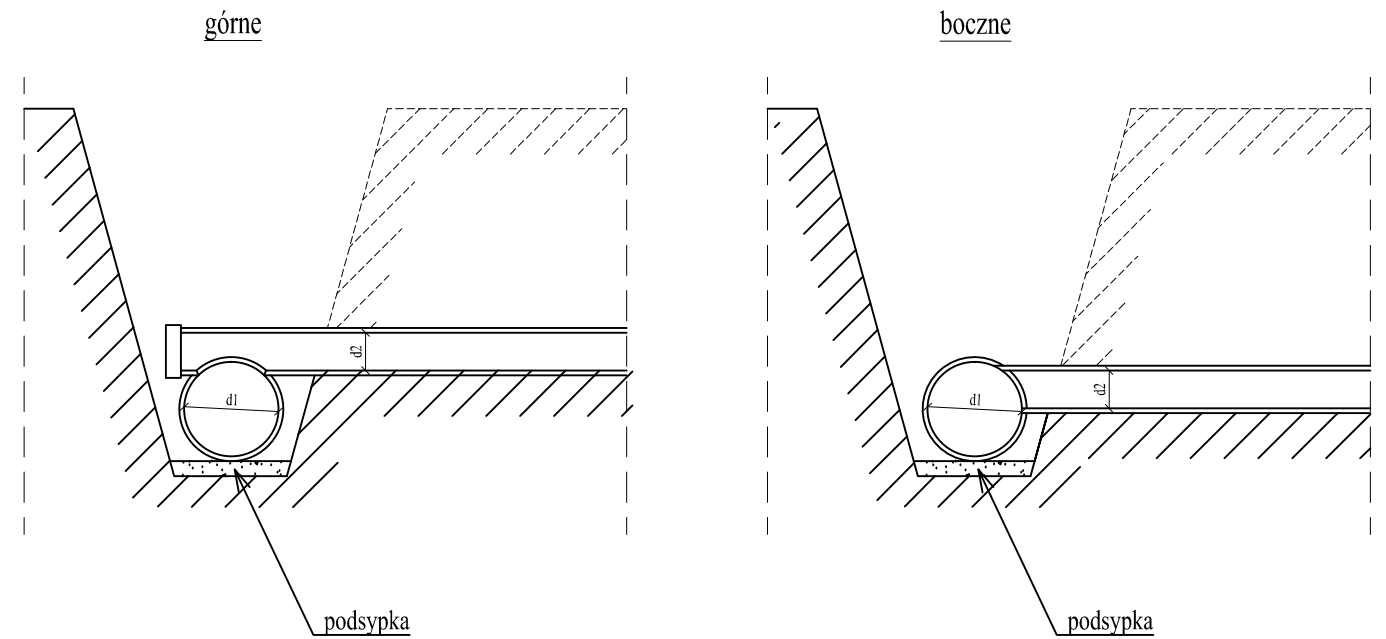


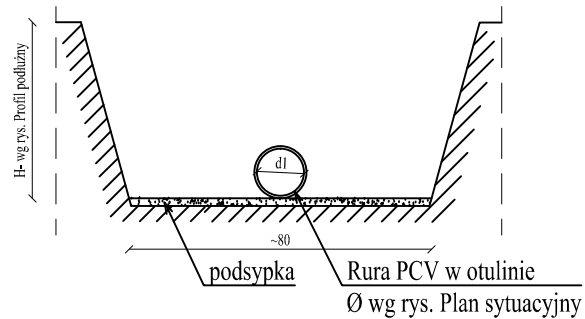
STUDNIA DRENARSKA S-2
kryta z osadnikiem




SCHEMATY POŁĄCZENIA SĄCZKA ZE ZBIERACZEM
rys. bezskalowy



PRZEKRÓJ POPRZECZNY
projektowanego zbieracza/ sączka



		M. Gwiazdowski, A. Sosnowski ul. Elewatorska 13/22, 15-620 Białystok tel. (085) 652 06 80, e-mail: drogowskaz-sc@o2.pl	
Stadium : P.W.	Nazwa rysunku : Szczegóły konstrukcyjne		Rysunek nr : 5.
Skala : 1:20	Obiekt : Budowa drogi od strony zachodniej miasta Wysokie Mazowieckie od km 2+078,10 do km 3+545,15, wraz budową towarzyszącej infrastruktury technicznej.		Data : 08.2022
BRANŻA DROGOWA			
Opracował:			
Imię i nazwisko nr upr.: mgr inż. Marek Gwiazdowski Bi 46/02 mgr inż. Stanisław Ziółkowski Nr Lom. 19/83 współpraca: mgr inż. Krzysztof Kulesza	Podpis:		