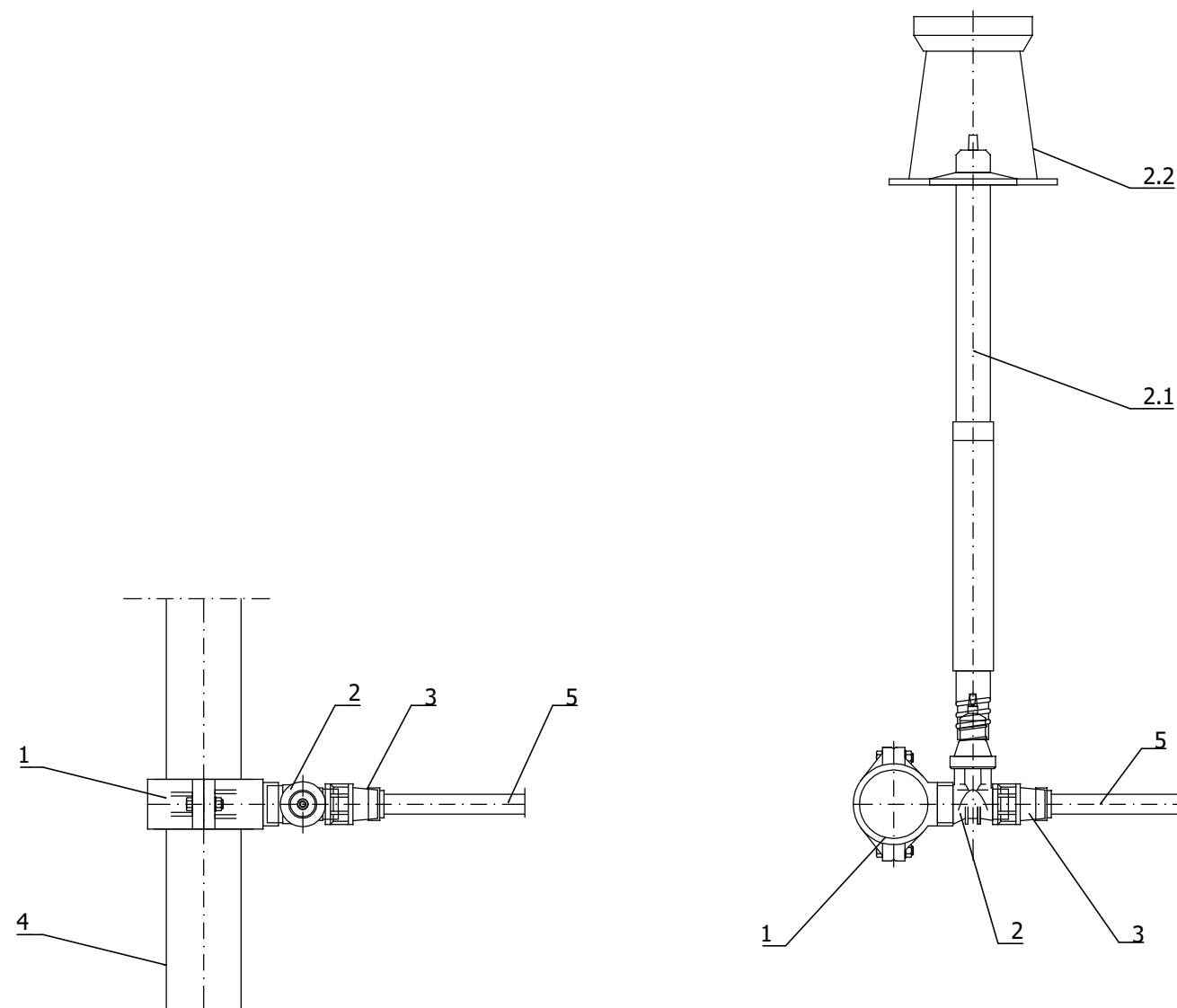


**SCHEMAT PRZYŁĄCZA WODOCIĄGOWEGO**  
skala --

**LEGENDA**

1. Opaska do nawiercania żeliwna
2. Zasuwa do nawiercania
- 2.1. Obudowa teleskopowa do zasuw
- 2.2. Skrzynka uliczna do zasuw
3. Złączka przyłączeniowa do rur PE Ø32
4. Rura wodociągowa PE100 SDR17 PN10 Ø160
5. Rura wodociągowa PE100 SDR17 PN10 Ø32



**BW PROJEKT** Bartosz Wojtkowski  
Piłaki Wielkie 16B, 11-610 Pozezdrze  
NIP 845-186-87-79, REGON 281415329  
tel. 790 882 575, e-mail: bwprojekt@wp.pl

NAZWA INWESTYCJI:

**BUDOWA DROGI MIĘDZY UL. LUDOWĄ I ALEJĄ NIEPODLEGŁOŚCI  
(21KDD, 22KDD, 23KDD)**

ADRES INWESTYCJI:

**jednostka ewidencyjna: 201301\_1 Wysokie Mazowieckie  
obręb ewidencyjny: 201301\_1.0001 Wysokie Mazowieckie  
działki nr ewidencyjne: 593/10, 685/6, 686/13, 687/1, 687/5, 688/6,  
690/19**

INWESTOR:

**BURMISTRZ MIASTA WYSOKIE MAZOWIECKIE  
UL. LUDOWA 15, 18-200 WYSOKIE MAZOWIECKIE**

PROJEKTANT BRANŻY SANITARNEJ:

**mgr inż. Seweryn Kintop**

NR UPRAWNIENI:

**WAM/0161/PWOS/17**

PODPIS:

SPRAWDZAJĄCY BRANŻY SANITARNEJ:

**mgr inż. Łukasz Pruszek**

NR UPRAWNIENI:

**POM/0163/POOS/06**

PODPIS:

TYTUŁ RYSUNKU:

**SCHEMAT PRZYŁĄCZA WODOCIĄGOWEGO**

FAZA:

**PROJEKT WYKONAWCZY**

BRANŻA:

**SANITARNA**

DATA:

**10.11.2021**

SKALA:

**--**

NR RYS:

**S-11**