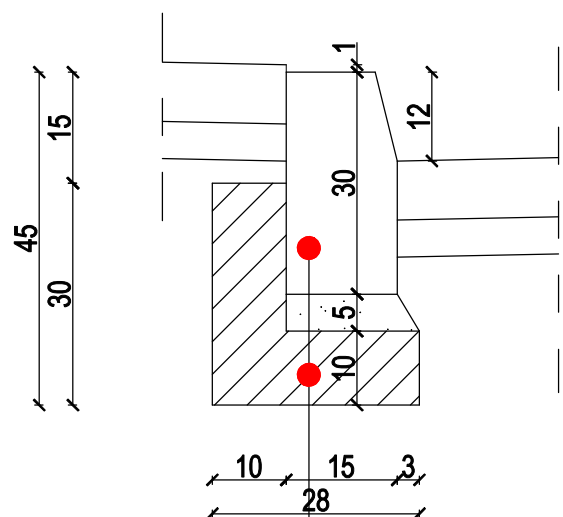
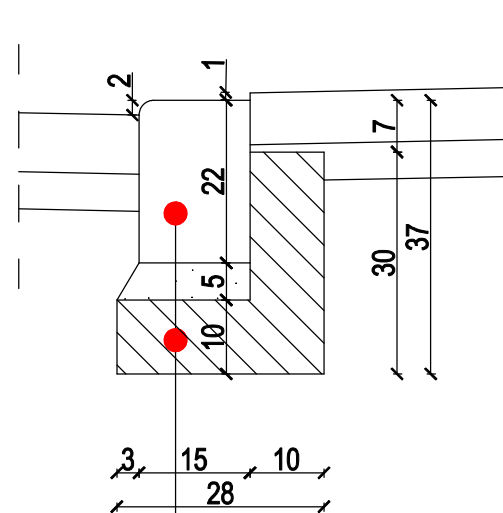


SZCZEGÓŁ "A"



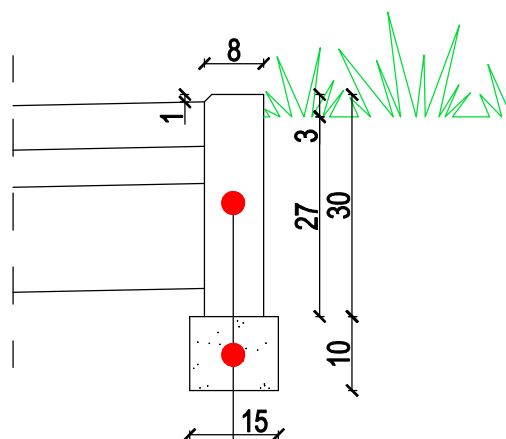
- krawężnik kamienny uliczny **15x30cm** wystający **+12cm** - posadowiony na podsypce cementowo-piaskowej **1:4**
- ława betonowa z jednostronnym oporem z betonu **C12/15**

SZCZEGÓŁ "B"



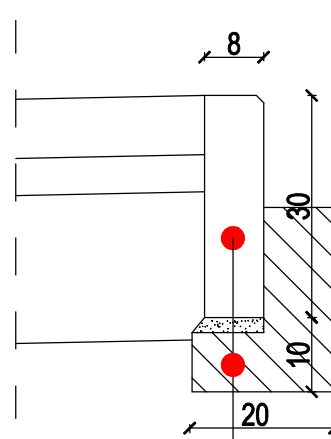
- krawężnik kamienny uliczny **15x22cm** wystający **+2cm** - posadowiony na podsypce cementowo-piaskowej **1:4**
- ława betonowa z jednostronnym oporem z betonu **C12/15**

SZCZEGÓŁ "C"



- obrzeże betonowe **8x30cm**
- podsypka cementowo-piaskowa **1:4**

SZCZEGÓŁ "D"



- obrzeże betonowe **8x30cm** posadowione na podsypce cementowo-piaskowej **1:4**
- ława betonowa z jednostronnym oporem z betonu **C12/15**



**BW PROJEKT** Bartosz Wojtkowski  
Piłaki Wielkie 16B, 11-610 Pozezdrze  
NIP 845-186-87-79, REGON 281415329  
tel. 790 882 575, e-mail: bwprojekt@wp.pl

NAZWA INWESTYCJI:  
**BUDOWA DROGI MIĘDZY UL. LUDOWĄ I ALEJĄ NIEPODLEGŁOŚCI (21KDD, 22KDD, 23KDD)**

ADRES INWESTYCJI:  
jednostka ewidencyjna: 201301\_1 Wysokie Mazowieckie  
obręb ewidencyjny: 201301\_1.0001 Wysokie Mazowieckie  
działki nr ewidencyjne: 593/10, 685/6, 686/13, 687/1, 687/5, 688/6, 690/19

INWESTOR:  
**BURMISTRZ MIASTA WYSOKIE MAZOWIECKIE  
UL. LUDOWA 15, 18-200 WYSOKIE MAZOWIECKIE**

PROJEKTANT BRANŻY DROGOWEJ: <b>mgr inż. Bartosz Wojtkowski</b>	NR UPRAWNIENI: <b>WAM/0057/PWBD/19</b>	PODPIS:
---	---	---------

SPRAWDZAJĄCY BRANŻY DROGOWEJ: <b>mgr inż. Kamil Szymborski</b>	NR UPRAWNIENI: <b>WAM/0011/POOD/16</b>	PODPIS:
---	---	---------

TYTUŁ RYSUNKU:  
**SZCZEGÓŁY KONSTRUKCYJNE**

FAZA: <b>PROJEKT TECHNICZNY</b>	BRANŻA: <b>DROGOWA</b>
DATA: <b>10.11.2021</b>	NR RYS: <b>D-4</b>