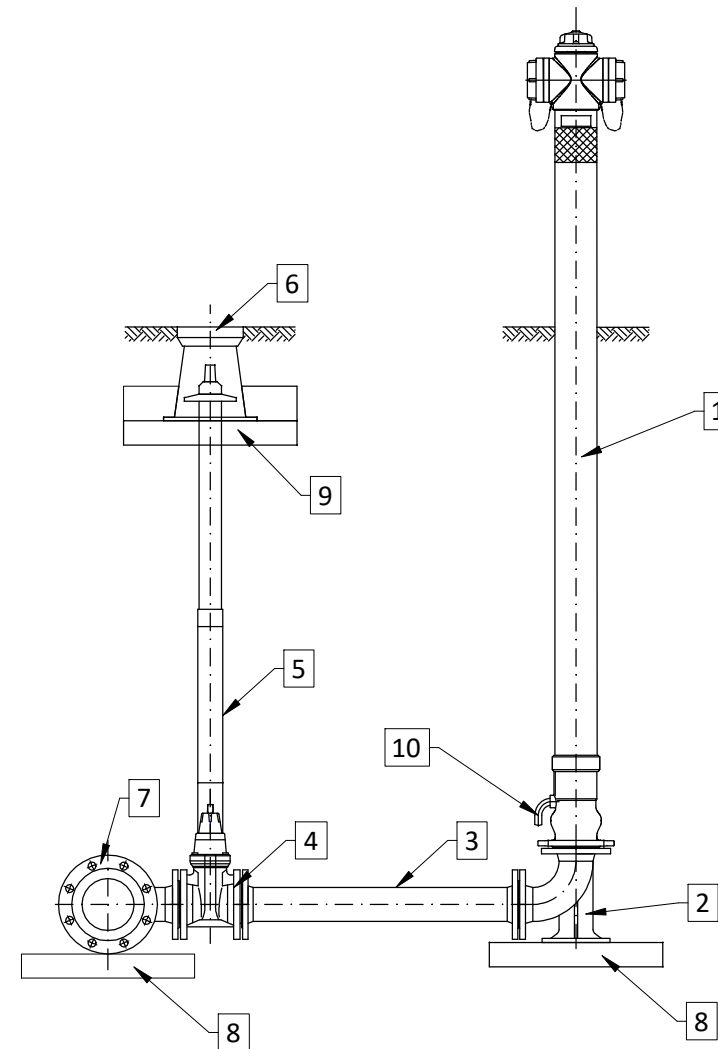


SCHEMAT MONTAŻU HYDRANTU NADZIEMNEGO
skala --

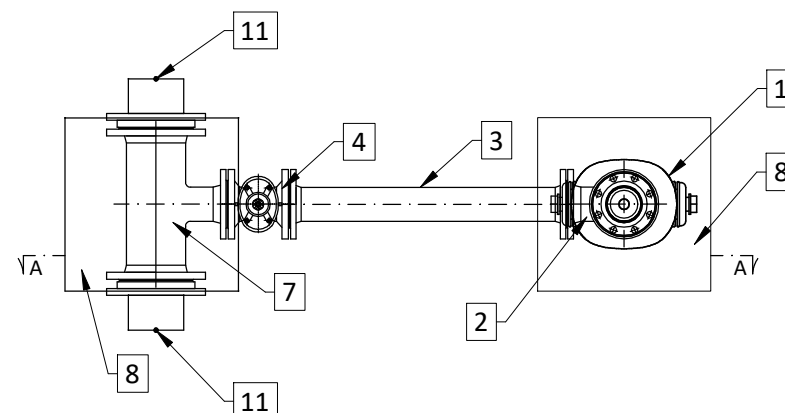
LEGENDA:

1. Hydrant nadziemny $\varnothing 80$ PN16 zgodny z PN-EN 14339
2. Kolano stopowe żeliwne kołnierzowe $\varnothing 80$
3. Króciec dwukołnierzowy z żeliwa sferoidalnego $\varnothing 80$ L=800mm
4. Zasuwa z żeliwa sferoidalnego $\varnothing 80$ z miękkim uszczelnieniem klina
5. Obudowa teleskopowa z wrzecionem
6. Skrzynka uliczna żeliwna do zasuw $\varnothing 80$
7. Trójnik redukcyjny kołnierzowy żeliwny $\varnothing 160/\varnothing 80$
8. Podstawa betonowa
9. Płyta betonowa zbrojona pod skrzynki do zasuw
10. Odwodnienie hydrantu
11. Połączenie zgrzewane doczołowo z proj. siecią PE100 $\varnothing 160$

PRZEKRÓJ A-A



WIDOK Z GÓRY



BW PROJEKT
INŻYNIERIA DROGOWA

BW PROJEKT Bartosz Wojtkowski
Piłaki Wielkie 16B, 11-610 Pozezdrze
NIP 845-186-87-79, REGON 281415329
tel. 790 882 575, e-mail: bwprojekt@wp.pl

NAZWA INWESTYCJI:

**BUDOWA DROGI MIĘDZY UL. LUDOWĄ I ALEJĄ NIEPODLEGŁOŚCI
(21KDD, 22KDD, 23KDD)**

ADRES INWESTYCJI:

**jednostka ewidencyjna: 201301_1 Wysokie Mazowieckie
obwód ewidencyjny: 201301_1.0001 Wysokie Mazowieckie
działki nr ewidencyjne: 593/10, 685/6, 686/13, 687/1, 687/5, 688/6,
690/19**

INWESTOR:

**BURMISTRZ MIASTA WYSOKIE MAZOWIECKIE
UL. LUDOWA 15, 18-200 WYSOKIE MAZOWIECKIE**

PROJEKTANT BRANŻY SANITARNEJ:

mgr inż. Seweryn Kintop

NR UPRAWNIENI:

WAM/0161/PWOS/17

PODPIS:

SPRAWDZAJĄCY BRANŻY SANITARNEJ:

mgr inż. Łukasz Pruszek

NR UPRAWNIENI:

POM/0163/POOS/06

PODPIS:

TYTUŁ RYSUNKU:

SCHEMAT MONTAŻU HYDRANTU NADZIEMNEGO

FAZA:

PROJEKT TECHNICZNY

BRANŻA:

SANITARNA

DATA:

10.11.2021

SKALA:

--

NR RYS:

S-10