


<p>Nazwa i adres jednostki projektowej:</p>  <p>BW PROJEKT Bartosz Wojtkowski Piłaki Wielkie 16b 11-610 Pozezdrze</p>	<p>Nazwa i adres inwestora:</p>  <p>Burmistrz Miasta Wysokie Mazowieckie ul. Ludowa 15 18-200 Wysokie Mazowieckie</p>
---	--

<p>Nazwa opracowania:</p> <p align="center">SPECYFIKACJE TECHNICZNE WYKONANIA I ODBIORU ROBÓT BUDOWLANYCH</p>
<p>Nazwa zamierzenia budowlanego:</p> <p align="center">BUDOWA DROGI MIĘDZY UL. LUDOWĄ I ALEJĄ NIEPODLEGŁOŚCI (21KDD, 22KDD, 23KDD)</p>
<p>Adres inwestycji:</p> <p>Nazwa jednostki ewidencyjnej: 201301_1 Wysokie Mazowieckie Nazwa i numer obrębu ewidencyjnego: 201301_1.0001 Wysokie Mazowieckie Numery działek ewidencyjnych: 593/10, 685/6, 686/13, 687/1, 687/5, 688/6, 690/19</p>
<p>Kod CPV:</p> <p>45233100-0 Roboty w zakresie budowy autostrad, dróg 45233120-6 Roboty w zakresie budowy dróg 45233123-7 Roboty budowlane w zakresie dróg podrzędnych 45233140-2 Roboty drogowe 45233220-7 Roboty w zakresie nawierzchni dróg 45233150-5 Roboty w zakresie regulacji ruchu 45233290-8 Instalowanie znaków drogowych 45231400-9 Roboty budowlane w zakresie budowy linii energetycznych 45316110-9 Instalowanie drogowego sprzętu oświetleniowego 45232440-8 Roboty budowlane w zakresie budowy rurociągów do odprowadzania ścieków 45231300-8 Roboty budowlane w zakresie budowy wodociągów i rurociągów do odprowadzania ścieków</p>

Opracował:	
<p>Branża drogowa, sanitarna, elektryczna, teletechniczna</p> <p>mgr inż. Bartosz Wojtkowski</p>	<p>Podpis</p>

<p>Data opracowania</p> <p>Piłaki Wielkie, 10 listopada 2021 r.</p>	<p>Numer egz.</p> <p>1</p>
--	-----------------------------------

SPIS TREŚCI

D.M.00.00.00 WYMAGANIA OGÓLNE	- 3
D.01.00.00 ROBOTY PRZYGOTOWAWCZE	- 17
D.01.01.01 Odtworzenie trasy i punktów wysokościowych	- 17
D.01.02.02 Zdjęcie warstwy humusu	- 22
D.01.02.04 Rozbiórki elementów dróg i przepustów	- 25
D.01.03.04 Zabezpieczenie kabli	- 29
D.02.00.00 ROBOTY ZIEMNE	- 33
D.02.01.01 Wykonanie wykopów	- 33
D.02.03.01 Wykonanie nasypów	- 38
D.03.00.00 ODWODNIENIE KORPUSU DROGOWEGO	- 44
D.03.02.01 Kanalizacja deszczowa i elementy odwodnienia	- 44
D.03.02.02 Regulacja pionowa włączów i studzienek	- 61
D.04.00.00 PODBUDOWY	- 66
D.04.01.01 Koryto wraz z profilowaniem i zagęszczaniem podłoża	- 66
D.04.03.01 Oczyszczenie i skropienie	- 71
D.04.04.00 Podbudowa z kruszyw. Wymagania ogólne	- 76
D.04.04.01 Podbudowa z kruszywa naturalnego stabilizowanego mechanicznie	- 91
D.04.04.02b Podbudowa zasadnicza z mieszanki kruszywa niezwiązanego	- 97
D.04.05.01 Podbudowa i ulepszone podłoże z kruszywa stabilizowanego cementem	- 112
D.04.07.01 Podbudowa z betonu asfaltowego	- 121
D.05.00.00 NAWIERZCHNIE	- 132
D.05.03.05 Nawierzchnia z betonu asfaltowego – warstwa wiążąca	- 132
D.05.03.05b Nawierzchnia z betonu asfaltowego – warstwa ścieralna	- 152
D.05.03.23 Nawierzchnia z betonowej kostki brukowej	- 172
D.07.00.00 OZNAKOWANIE DRÓG I URZĄDZENIA BEZPIECZEŃSTWA RUCHU	- 177
D.07.01.01 Oznakowanie poziome	- 177
D.07.02.01 Oznakowanie pionowe	- 185
D.08.00.00 ELEMENTY ULIC	- 192
D.08.01.02 Krawężniki kamienne	- 192
D.08.02.02 Chodniki z brukowej kostki betonowej	- 203
D.08.03.01 Obrzeża betonowe	- 208
D.09.00.00 ZIELEŃ DROGOWA	- 213
D.09.01.01 Zieleń drogowa (trawniki)	- 213
S.01.00.00 SIECI SANITARNE	- 217
S.01.01.01 Kanalizacja sanitarna	- 217
S.01.01.02 Sieć wodociągowa	- 226
E.00.00.00 SIECI ELEKTROENERGETYCZNE	- 234
E.10.01.01 Budowa oświetlenia drogowego	- 234
T.00.00.00 SIECI TELETECHNICZNE	- 246
D.03.02.01a Kanał technologiczny	- 246

D.M.00.00.00
WYMAGANIA OGÓLNE

D.M.00.00.00 WYMAGANIA OGÓLNE

1. WSTĘP

1.1. Przedmiot Specyfikacji Technicznej

Specyfikacja Techniczna D.M.00.00.00 „Wymagania Ogólne” odnosi się do wymagań wspólnych dla poszczególnych wymagań technicznych dotyczących wykonania i odbioru Robót, które zostaną wykonane w ramach zadania: **„Budowa drogi między ul. Ludową i Aleją Niepodległości (21KDD, 22KDD, 23KDD)”**.

1.2. Zakres stosowania ST

Specyfikacje Techniczne stanowią część Dokumentów Przetargowych i należy je stosować w zleceniu i wykonaniu Robót opisanych w podpunkcie 1.1.

1.3. Zakres Robót objętych ST

Wymagania ogólne należy rozumieć i stosować w powiązaniu z niżej wymienionymi Specyfikacjami Technicznymi:

D.M.00.00.00 WYMAGANIA OGÓLNE

D.01.00.00 ROBOTY PRZYGOTOWAWCZE

D.01.01.01 Odtworzenie trasy i punktów wysokościowych

D.01.02.02 Zdjęcie warstwy humusu

D.01.02.04 Rozbiórki elementów dróg i przepustów

D.01.03.04 Zabezpieczenie kabli

D.02.00.00 ROBOTY ZIEMNE

D.02.01.01 Wykonanie wykopów

D.02.03.01 Wykonanie nasypów

D.03.00.00 ODWODNIENIE KORPUSU DROGOWEGO

D.03.02.01 Kanalizacja deszczowa i elementy odwodnienia

D.03.02.02 Regulacja pionowa wążów i studzienek

D.04.00.00 PODBUDOWY

D.04.01.01 Koryto wraz z profilowaniem i zagęszczaniem podłoża

D.04.03.01 Oczyszczenie i skropienie

D.04.04.00 Podbudowa z kruszyw. Wymagania ogólne

D.04.04.01 Podbudowa z kruszywa naturalnego stabilizowanego mechanicznie

D.04.04.02b Podbudowa zasadnicza z mieszanki kruszywa niezwiązanego

D.04.05.01 Podbudowa i ulepszone podłoża z kruszywa stabilizowanego cementem

D.04.07.01 Podbudowa z betonu asfaltowego

D.05.00.00 NAWIERZCHNIE

D.05.03.05 Nawierzchnia z betonu asfaltowego – warstwa wiążąca

D.05.03.05b Nawierzchnia z betonu asfaltowego – warstwa ścieralna

D.05.03.23 Nawierzchnia z betonowej kostki brukowej

D.07.00.00 OZNAKOWANIE DRÓG I URZĄDZENIA BEZPIECZEŃSTWA RUCHU

D.07.01.01 Oznakowanie poziome

D.07.02.01 Oznakowanie pionowe

D.08.00.00 ELEMENTY ULIC

D.08.01.02 Krawężniki kamienne

D.08.02.02 Chodniki z brukowej kostki betonowej

D.08.03.01 Obrzeża betonowe

D.09.00.00 ZIELEŃ DROGOWA

D.09.01.01 Zieleń drogowa (trawniki)

S.01.00.00 SIECI SANITARNE

S.01.01.01 Kanalizacja sanitarna

S.01.01.02 Sieć wodociągowa

E.00.00.00 SIECI ELEKTROENERGETYCZNE

E.10.01.01 Budowa oświetlenia drogowego

T.00.00.00 SIECI TELETECHNICZNE

D.03.02.01a Kanał technologiczny

1.4. Określenia podstawowe

Użyte w ST wymienione poniżej określenia należy zawsze rozumieć następująco:

1.4.1. Projekt drogowy - projekt obejmujący budowę drogi z obiektami mostowymi.

1.4.2. Budowla drogowa - obiekt budowlany, nie będący budynkiem, stanowiący całość techniczno-użytkową (drogę) lub też jego część stanowiąca odrębny element konstrukcyjny lub technologiczny (obiekt mostowy, korpus ziemny, węzeł).

1.4.3. Chodnik - wyznaczony pas terenu przy jezdni lub odsunięty od jezdni, przeznaczony do ruchu pieszych i odpowiednio utwardzony.

1.4.4. Droga - wydzielony pas terenu przeznaczony do ruchu lub postoju pojazdów oraz ruchu pieszych wraz z wszelkimi urządzeniami technicznymi związanymi z prowadzeniem i zabezpieczeniem ruchu.

1.4.5. Droga tymczasowa (montażowa) - droga specjalnie przygotowana, przeznaczona do ruchu pojazdów obsługujących zadanie budowlane na czas jego wykonania, przewidziana do usunięcia po jego zakończeniu.

1.4.6. Dziennik Budowy - opatrzone pieczęcią Zamawiającego zeszyt, z ponumerowanymi stronami, służący do notowania wydarzeń zaistniałych w czasie wykonywania zadania budowlanego, rejestrowania dokonywanych odbiorów Robót, przekazywania poleceń i korespondencji technicznej między Inżynierem, Wykonawcą, Projektantem.

1.4.7. Jezdnia - część korony drogi przeznaczona do ruchu pojazdów.

1.4.8. Inżynier - Inspektor nadzoru inwestorskiego - osoba wyznaczona i upoważniona przez Zamawiającego (Inwestora) do pełnienia nadzoru nad realizacją robót oraz do występowania w jego imieniu w sprawach przestrzegania warunków umowy.

1.4.9. Kierownik budowy - osoba wyznaczona przez Wykonawcę, upoważniona do kierowania Robotami i do występowania w jego imieniu w sprawach realizacji Umowy.

1.4.10. Korona drogi - jezdnia z poboczami lub chodnikami, zatokami, pasami awaryjnego postoju i pasami dzielącymi jezdnie.

1.4.11. Konstrukcja nawierzchni - układ warstw nawierzchni wraz ze sposobem ich połączenia.

1.4.12. Konstrukcja nośna - część obiektu oparta na podporach mostowych, tworząca ustrój niosący dla przeniesienia ruchu kołowego, pieszego.

1.4.13. Korpus drogowy - nasyp lub ta część wykopu, która jest ograniczona koroną drogi i skarpami rowów.

1.4.14. Koryto - element uformowany w korpusie drogowym w celu ułożenia w nim konstrukcji nawierzchni.

1.4.15. Rejestr Obmiarów - akceptowany przez Inżyniera rejestr z ponumerowanymi stronami służący do wpisywania przez Wykonawcę obmiaru dokonywanych Robót w formie wyliczeń, szkiców i ew. dodatkowych załączników. Wpisy w Księdze Obmiarów podlegają potwierdzeniu przez Inżyniera.

1.4.16. Laboratorium - drogowe lub inne laboratorium badawcze, zaakceptowane przez Zamawiającego, niezbędne do przeprowadzenia wszelkich badań i prób związanych z oceną jakości materiałów oraz Robót.

1.4.17. Materiały - wszelkie tworzywa niezbędne do wykonania Robót, zgodne z Dokumentacją Projektową i Specyfikacjami Technicznymi, zaakceptowane przez Inżyniera.

1.4.18. Most - obiekt zbudowany nad przeszkodą wodną dla zapewnienia komunikacji drogowej i ruchu pieszego.

1.4.19. Nawierzchnia - warstwa lub zespół warstw służących do przejmowania i rozkładania obciążeń od ruchu na podłoże gruntowe, zapewniających dogodne warunki dla ruchu.

a) **Warstwa ścierna** - górna warstwa nawierzchni poddana bezpośrednio oddziaływaniu ruchu i czynników atmosferycznych.

b) **Warstwa wiążąca** - warstwa znajdująca się między warstwą ścierną a podbudową, zapewniająca lepsze rozłożenie naprężeń w nawierzchni i przekazywanie ich na podbudowę.

c) **Warstwa wyrównawcza** - warstwa służąca do wyrównania nierówności podbudowy lub profilu istniejącej nawierzchni.

d) **Podbudowa** - dolna część nawierzchni służąca do przenoszenia obciążeń od ruchu na podłoże. Podbudowa może składać się z podbudowy zasadniczej i podbudowy pomocniczej.

e) **Podbudowa zasadnicza** - górna część podbudowy spełniająca funkcje nośne w konstrukcji nawierzchni. Może ona składać się z jednej lub dwóch warstw.

f) **Podbudowa pomocnicza** - dolna część podbudowy spełniająca, obok funkcji nośnych, funkcje zabezpieczenia nawierzchni przed działaniem wody, mrozu i przenikaniem cząstek podłoża. Może zawierać warstwę mrozochronną, odsączającą lub odcinającą.

g) **Warstwa mrozochronna** - warstwa, której głównym zadaniem jest ochrona nawierzchni przed skutkami działania mrozu.

h) **Warstwa odcinająca** - warstwa stosowana w celu uniemożliwienia przenikania cząstek drobnych gruntu do warstwy nawierzchni leżącej powyżej.

i) **Warstwa odsączająca** - warstwa służąca do odprowadzenia wody przedostającej się do nawierzchni.

1.4.20. Niweleta - wysokościowe i geometryczne rozwinięcie na płaszczyźnie pionowego przekroju w osi drogi lub obiektu mostowego.

1.4.21. Obiekt mostowy - most, wiadukt, estakada, tunel, kładka dla pieszych i przepust.

1.4.22. Objazd tymczasowy - droga specjalnie przygotowana i odpowiednio utrzymana do przeprowadzenia ruchu publicznego na okres budowy.

1.4.23. Odpowiednia (bliska) zgodność - zgodność wykonywanych Robót z dopuszczonymi tolerancjami, a jeśli przedział tolerancji nie został określony – z przeciętnymi tolerancjami, przyjmowanymi zwyczajowo dla danego rodzaju Robót budowlanych.

1.4.24. Pas drogowy - wydzielony liniami rozgraniczającymi pas terenu przeznaczony do umieszczania w nim drogi oraz drzew i krzewów. Pas drogowy może również obejmować teren przewidziany do rozbudowy drogi i budowy urządzeń chroniących ludzi i środowisko przed uciążliwościami powodowanymi przez ruch na drodze.

1.4.25. Pobocze - część korony drogi przeznaczona do chwilowego zatrzymywania się pojazdów, umieszczenia urządzeń bezpieczeństwa ruchu i wykorzystywana do ruchu pieszych, służąca jednocześnie do bocznego oparcia konstrukcji nawierzchni.

1.4.26. Podłoże - grunt rodzimy lub nasypowy, leżący pod nawierzchnią do głębokości przemarzania.

1.4.27. Podłoże ulepszone - górna warstwa podłoża, leżąca bezpośrednio pod nawierzchnią, ulepszona w celu umożliwienia przejścia ruchu budowlanego i właściwego wykonania nawierzchni.

1.4.28. Polecenie Inżyniera - wszelkie polecenia przekazane Wykonawcy przez Inżyniera, w formie pisemnej, dotyczące sposobu realizacji Robót lub innych spraw związanych z prowadzeniem budowy.

1.4.29. Projektant - uprawniona osoba prawna lub fizyczna będąca autorem Dokumentacji Projektowej.

1.4.30. Przedsięwzięcie budowlane - kompleksowa realizacja nowego połączenia drogowego lub modernizacja istniejącego połączenia.

1.4.31. Przepust - obiekt służący do przepływu małych cieków wodnych pod nasypami korpusu drogowego lub dla ruchu kołowego, pieszego.

1.4.32. Przeszkoda naturalna - element środowiska naturalnego, stanowiący utrudnienie w realizacji zadania budowlanego, na przykład dolina, bagno, rzeka itp.

1.4.33. Przeszkoda sztuczna - dzieło ludzkie, stanowiące utrudnienie w realizacji zadania budowlanego, na przykład droga, kolej, rurociąg itp.

1.4.34. Rysunki - część Dokumentacji Projektowej, która wskazuje lokalizację, charakterystykę i wymiary obiektu będącego przedmiotem Robót.

1.4.35. Rekultywacja - Roboty mające na celu uporządkowanie i przywrócenie pierwotnych funkcji terenom naruszonym w czasie realizacji zadania budowlanego.

1.4.36. Przedmiar Robót - wykaz elementów wycenianych przez Wykonawcę, określający ogólnie rodzaj i przybliżone ilości Robót, które mają zostać wykonane.

1.4.37. Usunięcie drzewa - mechaniczne ścinanie drzew o danych średnicach wraz z karczowaniem pni oraz wywiezieniem dłuźyc, gałęzi, karpiny na wskazane miejsce.

1.4.38. Zadanie budowlane - określona część przedsięwzięcia budowlanego, stanowiąca odrębną całość konstrukcyjną lub technologiczną, zdolną do samodzielnego spełnienia przewidywanych funkcji techniczno-użytkowych.

1.5. Ogólne wymagania dotyczące Robót

Wykonawca Robót jest odpowiedzialny za jakość ich wykonania oraz za ich zgodność z Dokumentacją Projektową, ST i poleceniami Inżyniera.

1.5.1. Przekazanie Terenu Budowy

Zamawiający w terminie określonym w Umowie przekaże Wykonawcy Teren Budowy wraz ze wszystkimi wymaganymi uzgodnieniami prawnymi i administracyjnymi, lokalizację i współrzędne punktów głównych trasy oraz reperów, Dziennik Budowy oraz jeden egzemplarz Dokumentacji Projektowej i jeden komplet SST. Na Wykonawcy spoczywa odpowiedzialność za ochronę przekazanych mu punktów pomiarowych do chwili odbioru ostatecznego Robót. Uszkodzone lub zniszczone znaki geodezyjne Wykonawca odtworzy i utrwali na własny koszt.

1.5.2. Dokumentacja Projektowa

1.5.2.1. Przetargowa Dokumentacja Projektowa

Przetargowa Dokumentacji Projektowa została opracowana na podstawie projektów, które zostaną przekazane Wykonawcy po podpisaniu Umowy.

1.5.2.2. Dokumentacja przekazana Wykonawcy

Po podpisaniu Umowy, Wykonawcy zostanie przekazany jeden egzemplarz Dokumentacji Projektowej. Dokumentacja Projektowa jest dostępna do wglądu dla Oferentów w czasie opracowywania ofert w siedzibie Inwestora.

1.5.2.3. Dokumentacja do wykonania przez Wykonawcę

Wykonawca zobowiązany jest opracować na własny koszt projekt organizacji ruchu na czas budowy i uzyskać jego zatwierdzenie. Jeżeli w trakcie wykonywania Robót w Dokumentacji Projektowej przekazanej przez Zamawiającego stwierdzone zostaną drobne braki, Wykonawca na własny koszt sporządzi brakujące rysunki i ST w trzech egzemplarzach i przedłoży je Inżynierowi do zatwierdzenia.

1.5.3. Zgodność Robót z Dokumentacją Projektową i ST

Dokumentacja Projektowa, Specyfikacje Techniczne oraz dodatkowe dokumenty przekazane przez Inżyniera Wykonawcy stanowią część Umowy, a wymagania wyszczególnione w choćby jednym z nich są obowiązujące dla Wykonawcy tak jakby zawarte były w całej dokumentacji.

W przypadku rozbieżności w ustaleniach poszczególnych dokumentów obowiązuje następująca kolejność ich ważności:

1. Projekt budowlano-wykonawczy (część graficzna i opisowa);
2. Część przedmiarowo - kosztorysowa;
3. Szczegółowe Specyfikacje Techniczne.

Wykonawca nie może wykorzystywać błędów lub opuszczeń w Dokumentacji Projektowej, a o ich wykryciu winien natychmiast powiadomić Inżyniera, który dokona odpowiednich zmian lub poprawek. W przypadku rozbieżności opis wymiarów ważniejszy jest od odczytu ze skali rysunków.

Wszystkie wykonane Roboty i dostarczone materiały będą zgodne z Dokumentacją Projektową i Specyfikacjami Technicznymi. Dane określone w Dokumentacji Projektowej i w Specyfikacjach Technicznych będą uważane za wartości docelowe, od których dopuszczalne są odchylenia w ramach określonego przedziału tolerancji. Cechy materiałów i elementów budowli muszą być jednorodne i wykazywać bliską zgodność z wymaganiami określonymi w Specyfikacjach Technicznych. W przypadku, gdy materiały lub Roboty nie będą w pełni zgodne z Dokumentacją Projektową lub Specyfikacjami Technicznymi, i wpłynie to na niezadowalającą jakość elementu budowli, to takie materiały będą niezwłocznie zastąpione innymi, a Roboty rozebrane na koszt Wykonawcy.

1.5.4. Zabezpieczenie Terenu Budowy

Wykonawca jest zobowiązany do utrzymania ruchu publicznego na Terenie Budowy, w okresie trwania realizacji Umowy aż do zakończenia i odbioru ostatecznego Robót. Wykonawca na podstawie opracowanego przez siebie projektu organizacji ruchu na czas budowy dostarczy, zainstaluje i będzie obsługiwał wszystkie tymczasowe urządzenia zabezpieczające takie jak: zapory, światła ostrzegawcze, sygnały itp., zapewniając w ten sposób bezpieczeństwo pojazdów i pieszych. Wykonawca zapewni stałe warunki widoczności w dzień i w nocy tych zapor i znaków, dla których jest to nieodzowne ze względów bezpieczeństwa. Wszystkie znaki, zapory i inne urządzenia zabezpieczające będą akceptowane przez Inżyniera. Fakt przystąpienia do Robót Wykonawca obwieści publicznie przed ich rozpoczęciem w sposób uzgodniony z Inżynierem oraz przez umieszczenie, w miejscach i ilościach określonych przez Inżyniera, tablic informacyjnych, których treść będzie zatwierdzona przez Inżyniera. Tablice informacyjne będą utrzymywane przez Wykonawcę w dobrym stanie przez cały okres realizacji Robót. Koszt zabezpieczenia Terenu Budowy nie podlega odrębnej zapłacie i przyjmuje się, że jest włączony w Cenę podaną w Umowie.

1.5.5. Organizacja ruchu

Wykonawca jest zobowiązany do utrzymania publicznego ruchu kołowego, pieszego itp. na i przez Teren Budowy, w okresie trwania realizacji Umowy aż do zakończenia i odbioru końcowego Robót. Przed przystąpieniem do Robót Wykonawca przedstawi Inżynierowi do zatwierdzenia uzgodniony z odpowiednim zarządem drogi i organem zarządzającym ruchem oraz Policją projekt organizacji ruchu i zabezpieczenia Robót w okresie trwania budowy. W zależności od potrzeb i postępu Robót projekt organizacji ruchu powinien być aktualizowany przez Wykonawcę na bieżąco. Wykonawca winien uzyskać od władz wszelkie niezbędne pozwolenia w czasie wykonywania Robót. Wykonawca dostarczy, zainstaluje i będzie utrzymywał wszelkie tymczasowe urządzenia organizacji ruchu takie jak: zapory, światła ostrzegawcze, sygnały itp., zapewniając w ten sposób bezpieczeństwo pojazdów i pieszych. Dojazdy do posesji zlokalizowanych w pobliżu placu budowy

winny być utrzymywane przez Wykonawcę na jego koszt przez cały czas budowy. Wykonawca zapewni stałe warunki widoczności w dzień i w nocy tych zapór i znaków, dla których jest to nieodzowne ze względów bezpieczeństwa. Wszystkie znaki, zapory i inne urządzenia zabezpieczające będą akceptowane przez Inżyniera.

1.5.6. Ochrona środowiska w czasie wykonywania Robót

Wykonawca ma obowiązek znać i stosować w czasie prowadzenia Robót wszelkie przepisy dotyczące ochrony środowiska naturalnego.

W okresie trwania budowy i wykańczania Robót Wykonawca będzie:

- a) utrzymywać Teren Budowy i wykopy w stanie bez wody stojącej,
- b) podejmować wszelkie uzasadnione kroki mające na celu stosowanie się do przepisów i norm dotyczących ochrony środowiska na terenie i wokół Terenu Budowy oraz będzie unikać uszkodzeń lub uciążliwości dla osób lub własności społecznej i innych, a wynikających ze skażenia, hałasu lub innych przyczyn powstałych w następstwie jego sposobu działania.

Stosując się do tych wymagań będzie miał szczególny wzgląd na:

- 1) Lokalizację baz, warsztatów, magazynów, składowisk, ukopów i dróg dojazdowych
- 2) Środki ostrożności i zabezpieczenia przed:
 - zanieczyszczeniem zbiorników i cieków wodnych pyłami,
 - zanieczyszczeniem powietrza pyłami i gazami,
 - możliwością powstania pożaru.

1.5.7. Ochrona przeciwpożarowa

Wykonawca będzie przestrzegać przepisów ochrony przeciwpożarowej. Wykonawca będzie utrzymywać sprawny sprzęt przeciwpożarowy, wymagany przez odpowiednie przepisy, na terenie baz produkcyjnych, w pomieszczeniach biurowych, mieszkalnych i magazynach oraz w maszynach i pojazdach. Materiały łatwopalne będą składowane w sposób zgodny z odpowiednimi przepisami i zabezpieczone przed dostępem osób trzecich. Wykonawca będzie odpowiedzialny za wszelkie straty spowodowane pożarem wywołanym jako rezultat realizacji Robót albo przez personel Wykonawcy.

1.5.8. Materiały szkodliwe dla otoczenia

Materiały, które w sposób trwały są szkodliwe dla otoczenia, nie będą dopuszczone do użycia. Nie dopuszcza się użycia materiałów wywołujących szkodliwe promieniowanie o stężeniu większym od dopuszczalnego, określonego odpowiednimi przepisami. Wszelkie materiały odpadowe użyte do Robót będą miały świadectwa dopuszczenia, wydane przez uprawnioną jednostkę, jednoznacznie określające brak szkodliwego oddziaływania tych materiałów na środowisko. Materiały, które są szkodliwe dla otoczenia tylko w czasie Robót, a po zakończeniu Robót ich szkodliwość zanika (np. materiały pyłaste) mogą być użyte pod warunkiem przestrzegania wymagań technologicznych w budowaniu. Jeżeli wymagają tego odpowiednie Przepisy, Zamawiający powinien otrzymać zgodę na użycie tych materiałów od właściwych organów administracji państwowej. Jeżeli Wykonawca użył materiałów szkodliwych dla otoczenia zgodnie ze Specyfikacjami, a ich użycie spowodowało jakiegokolwiek zagrożenie środowiska, to konsekwencje tego poniesie Zamawiający.

1.5.9. Ochrona własności publicznej i prywatnej

Wykonawca odpowiada za ochronę instalacji na powierzchni ziemi i za urządzenia podziemne, takie jak rurociągi, kable itp. oraz uzyska od odpowiednich władz będących właścicielami tych urządzeń potwierdzenie informacji dostarczonych mu przez Zamawiającego w ramach planu ich lokalizacji. Wykonawca zapewni właściwe oznaczenie i zabezpieczenie przed uszkodzeniem tych instalacji i urządzeń w czasie trwania budowy. Wykonawca zobowiązany jest umieścić w swoim harmonogramie rezerwę czasową dla wszelkiego rodzaju Robót, które mają być wykonane w zakresie przełożenia instalacji i urządzeń podziemnych na Terenie Budowy i powiadomić Inżyniera i władze lokalne o zamiarze rozpoczęcia Robót. O fakcie przypadkowego uszkodzenia tych instalacji Wykonawca bezzwłocznie powiadomi Inżyniera i zainteresowane władze oraz będzie z nimi współpracował dostarczając wszelkiej pomocy potrzebnej przy dokonywaniu napraw. Wykonawca będzie odpowiadać za wszelkie spowodowane przez jego działania uszkodzenia instalacji na powierzchni ziemi i urządzeń podziemnych wykazanych w dokumentach dostarczonych mu przez Zamawiającego.

1.5.10. Ochrona istniejących kabli doziemnych

Miejsca kolizji i skrzyżowań ulicy z kablami doziemnymi sieci uzbrojenia terenu, należy zabezpieczyć poprzez założenie dwudzielnych rur osłonowych zgodnie z ustaleniami zawartymi w dokumentacji projektowej. Przepusty kablowe z tworzyw sztucznych mają na celu ochronę kabli przed uszkodzeniami mechanicznymi, chemicznymi i innymi.

1.5.11. Ograniczenie obciążeń osi pojazdów

Pojazdy lub ładunki powodujące nadmierne obciążenie osiowe nie będą dopuszczone na świeżo ukończony fragment budowy i Wykonawca będzie odpowiedzialny za naprawę wszelkich Robót w ten sposób uszkodzonych, zgodnie z poleceniami Inżyniera.

1.5.12. Bezpieczeństwo i higiena pracy

Podczas realizacji Robót Wykonawca będzie przestrzegać przepisów dotyczących bezpieczeństwa i higieny pracy. W szczególności Wykonawca ma obowiązek zadbać, aby personel nie wykonywał pracy w warunkach niebezpiecznych, szkodliwych dla zdrowia oraz nie spełniających odpowiednich wymagań sanitarnych. Wykonawca zapewni i będzie utrzymywał wszelkie urządzenia zabezpieczające, socjalne oraz sprzęt i odpowiednią odzież dla ochrony życia i zdrowia osób zatrudnionych na budowie oraz dla zapewnienia bezpieczeństwa publicznego. Uznaje się, że wszelkie koszty związane z wypełnieniem wymagań określonych przepisami BHP nie podlegają odrębnej zapłacie i są uwzględnione w Cenie podanej w Umowie.

1.5.13. Ochrona i utrzymanie Robót

Wykonawca będzie odpowiedzialny za ochronę Robót i za wszelkie materiały i urządzenia używane do Robót od Daty Rozpoczęcia do daty wydania Potwierdzenia Zakończenia przez Inżyniera. Wykonawca będzie utrzymywać Roboty do czasu ostatecznego odbioru. Utrzymanie powinno być prowadzone w taki sposób, aby budowla drogowa lub jej elementy były w zadowalającym stanie przez cały czas, do momentu odbioru ostatecznego. Jeśli Wykonawca w ciągu 24 godzin nie podejmie działań w celu wypełnienia polecenia Inżyniera dotyczącego ochrony i utrzymania Robót, Inżyniera będzie mógł wstrzymać Roboty i podjąć wszelkie inne kroki, jakie uzna za odpowiednie.

1.5.14. Stosowanie się do prawa i innych przepisów

Wykonawca zobowiązany jest znać wszystkie przepisy wydane przez władze centralne i miejscowe oraz inne przepisy i wytyczne, które są w jakikolwiek sposób związane z Robotami i będzie w pełni odpowiedzialny za przestrzeganie tych praw, przepisów i wytycznych podczas prowadzenia Robót. Wykonawca będzie przestrzegać praw patentowych i będzie w pełni odpowiedzialny za wypełnienie wszelkich wymagań prawnych odnośnie wykorzystania opatentowanych urządzeń lub metod i w sposób ciągły będzie informować Inżyniera o swoich działaniach, przedstawiając kopie zezwoleń i inne odnośne dokumenty.

2. MATERIAŁY

2.1. Źródła uzyskania materiałów

Co najmniej na trzy tygodnie przed zaplanowanym wykorzystaniem jakichkolwiek materiałów przeznaczonych do Robót Wykonawca przedstawi szczegółowe informacje dotyczące proponowanego źródła wytwarzania, zamawiania lub wydobywania tych materiałów i odpowiednie świadectwa badań laboratoryjnych oraz próbki do zatwierdzenia przez Inżyniera. Zatwierdzenie partii (części) materiałów z danego źródła nie oznacza automatycznie, że wszelkie materiały z danego źródła uzyskają zatwierdzenie. Wykonawca zobowiązany jest do prowadzenia badań w celu udokumentowania, że materiały uzyskane z dopuszczonego źródła w sposób ciągły spełniają wymagania Specyfikacji Technicznych w czasie postępu Robót.

2.2. Pozyskiwanie materiałów miejscowych

Wykonawca odpowiada za uzyskanie pozwoleń od właścicieli i odnośnych władz na pozyskanie materiałów z jakichkolwiek źródeł miejscowych włączając w to źródła wskazane przez Zamawiającego i jest zobowiązany dostarczyć Inżynierowi wymagane dokumenty przed rozpoczęciem eksploatacji źródła. Wykonawca przedstawi dokumentację zawierającą raporty z badań terenowych i laboratoryjnych oraz proponowaną przez siebie metodę wydobywania i selekcji do zatwierdzenia Inżynierowi. Wykonawca ponosi odpowiedzialność za spełnienie wymagań ilościowych i jakościowych materiałów z jakiegokolwiek źródła. Wykonawca poniesie wszystkie koszty, w tym: opłaty, wynagrodzenia i jakiegokolwiek inne koszty związane z dostarczeniem materiałów do Robót. Humus i nadkład czasowo zdjęte z terenu ukopów i miejsc pozyskania piasku i żwiru będą formowane w hałdy i wykorzystane przy zasypce i rekultywacji terenu po ukończeniu Robót. Wszystkie odpowiednie

materiały pozyskane z wykopów na Terenie Budowy lub z innych miejsc wskazanych w Umowie, będą wykorzystane do Robót lub odwiezione na odkład, odpowiednio do wymagań projektu, Umowy lub wskazań Inżyniera. Z wyjątkiem uzyskania na to pisemnej zgody Inżyniera, Wykonawca nie będzie prowadzić żadnych wykopów w obrębie Terenu Budowy poza tymi, które zostały wyszczególnione w Umowie. Eksploatacja źródeł materiałów będzie zgodna z wszelkimi regulacjami prawnymi obowiązującymi na danym obszarze.

2.3. Inspekcja wytwórni materiałów

Wytwornie materiałów mogą być okresowo kontrolowane przez Inżyniera w celu sprawdzenia zgodności stosowanych metod produkcyjnych z wymaganiami. Próbkę materiałów mogą być pobierane w celu sprawdzenia ich właściwości. Wynik tych kontroli będzie podstawą akceptacji określonej partii materiałów pod względem jakości.

W przypadku, gdy Inżynier będzie przeprowadzał inspekcję wytwórni będą zachowane następujące warunki:

- a) Inżynier będzie miał zapewnioną współpracę i pomoc Wykonawcy oraz producenta materiałów w czasie przeprowadzania inspekcji,
- b) Inżynier będzie miał wolny dostęp, w dowolnym czasie, do tych części wytwórni, gdzie odbywa się produkcja materiałów przeznaczonych do realizacji Umowy.

2.4. Materiały nie odpowiadające wymaganiom

Materiały nie odpowiadające wymaganiom zostaną przez Wykonawcę wywiezione z Terenu Budowy, bądź złożone w miejscu wskazanym przez Inżyniera. Jeśli Inżynier zezwoli Wykonawcy na użycie tych materiałów do innych robót, niż te, dla których zostały zakupione, to koszt tych materiałów zostanie przewartościowany przez Inżyniera. Każdy rodzaj Robót, w którym znajdują się niezbadane i nie zaakceptowane materiały, Wykonawca wykonuje na własne ryzyko, licząc się z jego nieprzyjęciem i niezapłaceniem.

2.5. Przechowywanie i składowanie materiałów

Wykonawca, zapewni aby tymczasowo składowane materiały, do czasu gdy będą one potrzebne do Robót, były zabezpieczone przed zanieczyszczeniem, zachowały swoją jakość i właściwość do Robót i były dostępne do kontroli przez Inżyniera. Miejsca czasowego składowania będą zlokalizowane w obrębie Terenu Budowy w miejscach uzgodnionych z Inżynierem lub poza Terenem Budowy w miejscach zorganizowanych przez Wykonawcę.

2.6. Wariantowe stosowanie materiałów

Jeśli Dokumentacja Projektowa lub ST przewidują możliwość wariantowego zastosowania rodzaju materiału w wykonywanych Robotach, Wykonawca powiadomi Inżyniera o swoim zamiarze co najmniej 3 tygodnie przed użyciem materiału, albo w terminie wcześniejszym, jeśli będzie to wymagane dla badań prowadzonych przez Inżyniera. Wybrany i zaakceptowany rodzaj materiału nie może być później zmieniany bez zgody Inżyniera.

3. SPRZĘT

Wykonawca jest zobowiązany do używania jedynie takiego sprzętu, który nie spowoduje niekorzystnego wpływu na jakość wykonywanych Robót. Sprzęt używany do Robót powinien być zgodny z ofertą Wykonawcy i powinien odpowiadać pod względem typów i ilości wskazaniom zawartym w ST lub projekcie organizacji Robót, zaakceptowanym przez Inżyniera; w przypadku braku ustaleń w takich dokumentach sprzęt powinien być uzgodniony i zaakceptowany przez Inżyniera. Liczba i wydajność sprzętu będzie gwarantować przeprowadzenie Robót zgodnie z zasadami określonymi w Dokumentacji Projektowej, ST i wskazaniach Inżyniera w terminie przewidzianym Umową. Sprzęt będący własnością Wykonawcy lub wynajęty do wykonania Robót ma być utrzymywany w dobrym stanie i gotowości do pracy. Będzie on zgodny z normami ochrony środowiska i przepisami dotyczącymi jego użytkowania. Wykonawca dostarczy Inżynierowi kopie dokumentów potwierdzających dopuszczenie sprzętu do użytkowania, tam gdzie jest to wymagane przepisami. Jeżeli Dokumentacja Projektowa lub ST przewidują możliwość wariantowego użycia sprzętu przy wykonywanych Robotach, Wykonawca powiadomi Inżyniera o swoim zamiarze wyboru i uzyska jego akceptację przed użyciem sprzętu. Wybrany sprzęt, po akceptacji Inżyniera, nie może być później zmieniany bez jego zgody. Jakikolwiek sprzęt, maszyny, urządzenia i narzędzia nie gwarantujące zachowania warunków Umowy, zostaną przez Inżyniera zdyskwalifikowane i niedopuszczone do Robót.

4. TRANSPORT

Wykonawca stosować się będzie do ustawowych ograniczeń obciążenia na oś przy transporcie materiałów/sprzętu na i z terenu Robót. Uzyska on wszelkie niezbędne zezwolenia od władz co do przewozu

nietypowych ładunków i w sposób ciągły będzie o każdym takim przewozie powiadamiał Inżyniera. Wykonawca jest zobowiązany do stosowania jedynie takich środków transportu, które nie wpłyną niekorzystnie na jakość wykonywanych Robót i właściwości przewożonych materiałów. Liczba środków transportu będzie zapewniać prowadzenie Robót zgodnie z zasadami określonymi w Dokumentacji Projektowej, ST i wskazaniach Inżyniera, w terminie przewidzianym Umową. Środki transportu nie odpowiadające warunkom dopuszczalnych obciążeń na osie mogą być użyte przez Wykonawcę pod warunkiem przywrócenia do stanu pierwotnego użytkowanych dróg publicznych na koszt Wykonawcy. Wykonawca będzie usuwać na bieżąco, na własny koszt, wszelkie zanieczyszczenia spowodowane jego pojazdami na drogach publicznych oraz dojazdach do Terenu Budowy.

5. WYKONANIE ROBÓT

5.1. Ogólne zasady wykonywania Robót

Wykonawca jest odpowiedzialny za prowadzenie Robót zgodnie z Umową oraz za jakość zastosowanych materiałów i wykonywanych Robót, za ich zgodność z Dokumentacją Projektową, wymaganiami ST, projektu organizacji Robót oraz poleceniami Inżyniera. Wykonawca ponosi odpowiedzialność za dokładne wytyczenie w planie i wyznaczenie wysokości wszystkich elementów Robót zgodnie z wymiarami i rzędnymi określonymi w Dokumentacji Projektowej lub przekazanymi na piśmie przez Inżyniera. Następstwa jakiegokolwiek błędu spowodowanego przez Wykonawcę w wytyczeniu i wyznaczaniu Robót zostaną, jeśli wymagać tego będzie Inżynier, poprawione przez Wykonawcę na własny koszt. Sprawdzenie wytyczenia Robót lub wyznaczenia wysokości przez Inżyniera nie zwalnia Wykonawcy od odpowiedzialności za ich dokładność. Decyzje Inżyniera dotyczące akceptacji lub odrzucenia materiałów i elementów Robót będą oparte na wymaganiach sformułowanych w Umowie, Dokumentacji Projektowej i w ST, a także w normach i wytycznych. Przy podejmowaniu decyzji Inżynier uwzględni wyniki badań materiałów i Robót, rozrzuty normalnie występujące przy produkcji i przy badaniach materiałów, doświadczenia z przeszłości, wyniki badań naukowych oraz inne czynniki wpływające na rozważaną kwestię. Polecenia Inżyniera będą wykonywane nie później niż w czasie przez niego wyznaczonym, po ich otrzymaniu przez Wykonawcę, pod groźbą zatrzymania Robót. Skutki finansowe z tego tytułu ponosi Wykonawca.

6. KONTROLA JAKOŚCI ROBÓT

6.1. Zasady kontroli jakości Robót

Celem kontroli Robót będzie takie sterowanie ich przygotowaniem i wykonaniem, aby osiągnąć założoną jakość Robót. Wykonawca jest odpowiedzialny za pełną kontrolę Robót i jakości materiałów. Wykonawca zapewni odpowiedni system kontroli, włączając personel, laboratorium, sprzęt, zaopatrzenie i wszystkie urządzenia niezbędne do pobierania próbek i badań materiałów oraz Robót. Przed zatwierdzeniem systemu kontroli Inżynier może zażądać od Wykonawcy przeprowadzenia badań w celu zademonstrowania, że poziom ich wykonywania jest zadowalający. Wykonawca będzie przeprowadzać pomiary i badania materiałów oraz Robót z częstotliwością zapewniającą stwierdzenie, że Roboty wykonano zgodnie z wymaganiami zawartymi w Dokumentacji Projektowej i ST. Minimalne wymagania co do zakresu badań i ich częstotliwość są określone w ST, normach i wytycznych. W przypadku, gdy nie zostały one tam określone, Inżynier ustali jaki zakres kontroli jest konieczny, aby zapewnić wykonanie Robót zgodnie z Umową. Wykonawca dostarczy Inżynierowi świadectwa, że wszystkie stosowane urządzenia i sprzęt badawczy posiadają ważną legalizację, zostały prawidłowo wykalibrowane i odpowiadają wymaganiom norm określających procedury badań. Inżynier będzie mieć nieograniczony dostęp do pomieszczeń laboratoryjnych, w celu ich inspekcji. Inżynier będzie przekazywać Wykonawcy pisemne informacje o jakichkolwiek niedociągnięciach dotyczących urządzeń laboratoryjnych, sprzętu, zaopatrzenia laboratorium, pracy personelu lub metod badawczych. Jeżeli niedociągnięcia te będą tak poważne, że mogą wpłynąć ujemnie na wyniki badań, Inżynier natychmiast wstrzyma użycie do Robót badanych materiałów i dopuści je do użycia dopiero wtedy, gdy niedociągnięcia w pracy laboratorium Wykonawcy zostaną usunięte i stwierdzona zostanie odpowiednia jakość tych materiałów. Wszystkie koszty związane z organizowaniem i prowadzeniem badań materiałów ponosi Wykonawca.

6.2. Pobieranie próbek

Próbki będą pobierane losowo. Zaleca się stosowanie statystycznych metod pobierania próbek, opartych na zasadzie, że wszystkie jednostkowe elementy produkcji mogą być z jednakowym prawdopodobieństwem wytypowane do badań. Inżynier będzie mieć zapewnioną możliwość udziału w pobieraniu próbek. Na zlecenie Inżyniera Wykonawca będzie przeprowadzać dodatkowe badania tych materiałów, które budzą wątpliwości co do jakości, o ile kwestionowane materiały nie zostaną przez Wykonawcę usunięte lub ulepszone z własnej woli. Koszty tych dodatkowych badań pokrywa Wykonawca tylko w przypadku stwierdzenia usterek; w przeciwnym przypadku koszty te pokrywa Zamawiający. Pojemniki do pobierania próbek będą dostarczone przez

Wykonawcę i zatwierdzone przez Inżyniera. Próbkę dostarczone przez Wykonawcę do badań wykonywanych przez Inżyniera będą odpowiednio opisane i oznakowane, w sposób zaakceptowany przez Inżyniera.

6.3. Badania i pomiary

Wszystkie badania i pomiary będą przeprowadzone zgodnie z wymaganiami norm. W przypadku, gdy normy nie obejmują jakiegokolwiek badania wymaganego w ST, stosować można wytyczne krajowe, albo inne procedury, zaakceptowane przez Inżyniera. Przed przystąpieniem do pomiarów lub badań, Wykonawca powiadomi Inżyniera o rodzaju, miejscu i terminie pomiaru lub badania. Po wykonaniu pomiaru lub badania, Wykonawca przedstawi na piśmie ich wyniki do akceptacji Inżyniera.

6.4. Raporty z badań

Wykonawca będzie przekazywać Inżynierowi kopie raportów z wynikami badań jak najszybciej, nie później jednak niż w terminie określonym w programie zapewnienia jakości. Wyniki badań (kopie) będą przekazywane Inżynierowi na formularzach według dostarczonego przez niego wzoru lub innych, przez niego zaakceptowanych.

6.5. Badania prowadzone przez Inżyniera

Dla celów kontroli jakości i zatwierdzenia, Inżynier uprawniony jest do dokonywania kontroli, pobierania próbek i badania materiałów u źródła ich wytwarzania, i zapewniona mu będzie wszelka potrzebna do tego pomoc ze strony Wykonawcy i producenta materiałów. Inżynier, po uprzedniej weryfikacji systemu kontroli Robót prowadzonego przez Wykonawcę, będzie oceniać zgodność materiałów i Robót z wymaganiami ST na podstawie wyników badań dostarczonych przez Wykonawcę. Inżynier może pobierać próbki materiałów i prowadzić badania niezależnie od Wykonawcy, na swój koszt. Jeżeli wyniki tych badań wykażą, że raporty Wykonawcy są niewiarygodne, to Inżynier poleci Wykonawcy lub zleci niezależnemu laboratorium przeprowadzenie powtórnych lub dodatkowych badań, albo oprze się wyłącznie na własnych badaniach przy ocenie zgodności materiałów i Robót z Dokumentacją Projektową i ST. W takim przypadku całkowite koszty powtórnych lub dodatkowych badań i pobierania próbek poniesione zostaną przez Wykonawcę.

6.6. Certyfikaty i deklaracje

Inżynier może dopuścić do użycia tylko te materiały, które posiadają:

1. certyfikat na znak bezpieczeństwa, wykazujący że zapewniono zgodność z kryteriami technicznymi określonymi na podstawie Polskich Norm, aprobat technicznych oraz właściwych przepisów i dokumentów technicznych,

2. deklarację zgodności lub certyfikat zgodności z:

* Polską Normą lub

* aprobatą techniczną, w przypadku wyrobów, dla których nie ustanowiono Polskiej Normy, jeżeli nie są objęte certyfikacją określoną w pkt. 1. i które spełniają wymogi Specyfikacji Technicznej.

W przypadku materiałów, dla których w/w dokumenty są wymagane przez ST, każda partia dostarczona do Robót będzie posiadać te dokumenty, określające w sposób jednoznaczny jej cechy. Produkty przemysłowe muszą posiadać w/w dokumenty wydane przez producenta, a w razie potrzeby poparte wynikami badań wykonanych przez niego. Kopie wyników tych badań będą dostarczone przez Wykonawcę Inżynierowi. Jakiegokolwiek materiały, które nie spełniają tych wymagań będą odrzucone.

6.7. Dokumenty budowy

(1) Dziennik Budowy

Dziennik Budowy jest wymaganym dokumentem prawnym obowiązującym Zamawiającego i Wykonawcę w okresie od przekazania Wykonawcy Terenu Budowy do końca okresu gwarancyjnego. Odpowiedzialność za prowadzenie Dziennika Budowy zgodnie z obowiązującymi przepisami spoczywa na Wykonawcy. Zapisy w Dzienniku Budowy będą dokonywane na bieżąco i będą dotyczyć przebiegu Robót, stanu bezpieczeństwa ludzi i mienia oraz technicznej i gospodarczej strony budowy. Każdy zapis w Dzienniku Budowy będzie opatrzone datą jego dokonania, podpisem osoby, która dokonała zapisu, z podaniem jej imienia i nazwiska oraz stanowiska służbowego. Zapisy będą czytelne, dokonane trwałą techniką, w porządku chronologicznym, bezpośrednio jeden pod drugim, bez przerw. Załączone do Dziennika Budowy protokoły i inne dokumenty będą oznaczone kolejnym numerem załącznika i opatrzone datą i podpisem Wykonawcy i Inżyniera.

Do Dziennika Budowy należy wpisywać w szczególności:

- datę przekazania Wykonawcy Terenu Budowy,
- datę przekazania przez Zamawiającego Dokumentacji Projektowej,
- uzgodnienie przez Inżyniera harmonogramów Robót,
- terminy rozpoczęcia i zakończenia poszczególnych elementów Robót,
- przebieg Robót, trudności i przeszkody w ich prowadzeniu, okresy i przyczyny przerw w Robotach,
- uwagi i polecenia Inżyniera,
- daty zarządzenia wstrzymania Robót, z podaniem powodu,
- zgłoszenia i daty odbiorów Robót zanikających i ulegających zakryciu, częściowych i ostatecznych odbiorów robót,
- wyjaśnienia, uwagi i propozycje Wykonawcy,
- stan pogody i temperaturę powietrza w okresie wykonywania Robót podlegających ograniczeniom lub wymaganiom szczególnym w związku z warunkami klimatycznymi,
- zgodność rzeczywistych warunków geotechnicznych z ich opisem w Dokumentacji Projektowej,
- dane dotyczące czynności geodezyjnych (pomiarowych) dokonywanych przed i w trakcie wykonywania Robót,
- dane dotyczące sposobu wykonywania zabezpieczenia Robót,
- dane dotyczące jakości materiałów, pobierania próbek oraz wyniki przeprowadzonych badań z podaniem, kto je przeprowadzał,
- wyniki prób poszczególnych elementów budowli z podaniem, kto je przeprowadzał,
- inne istotne informacje o przebiegu Robót.

Propozycje, uwagi i wyjaśnienia Wykonawcy, wpisane do Dziennika Budowy będą przedłożone Inżynierowi do ustosunkowania się. Decyzje Inżyniera wpisane do Dziennika Budowy Wykonawca podpisuje z zaznaczeniem ich przyjęcia lub zajęciem stanowiska. Wpis projektanta do Dziennika Budowy obliguje Inżyniera do ustosunkowania się. Projektant nie jest jednak stroną Umowy i nie ma uprawnień do wydawania poleceń Wykonawcy Robót.

(2) Księga Obmiarów

Księga Obmiarów stanowi dokument pozwalający na rozliczenie faktycznego postępu każdego z elementów Robót. Obmiary wykonanych Robót przeprowadza się w sposób ciągły w jednostkach przyjętych w Przedmiarze Robót i wpisuje do Księgi Obmiarów.

(3) Dokumenty laboratoryjne

Dzienniki laboratoryjne, deklaracje zgodności lub certyfikaty zgodności materiałów, orzeczenia o jakości materiałów, recepty robocze i kontrolne wyniki badań Wykonawcy będą gromadzone w formie uzgodnionej z Inżynierem. Dokumenty te stanowią załączniki do odbioru Robót. Winny być udostępnione na każde życzenie Inżyniera.

(4) Pozostałe dokumenty budowy

Do dokumentów budowy zalicza się, oprócz wymienionych w pkt. (1)-(3) następujące dokumenty:

- a) pozwolenie na realizację zadania budowlanego,
- b) protokoły przekazania Terenu Budowy,
- c) umowy cywilno-prawne z osobami trzecimi i inne umowy cywilno-prawne,
- d) protokoły odbioru Robót,
- e) protokoły z narad i ustaleń,
- f) korespondencję na budowie.

(5) Przechowywanie dokumentów budowy

Dokumenty budowy będą przechowywane na Terenie Budowy w miejscu odpowiednio zabezpieczonym. Zaginięcie któregośkolwiek z dokumentów budowy spowoduje jego natychmiastowe odtworzenie w formie przewidzianej prawem. Wszelkie dokumenty budowy będą zawsze dostępne dla Inżyniera i przedstawiane do wglądu na życzenie Zamawiającego.

7. OBMIAR ROBÓT

7.1. Ogólne zasady obmiaru Robót

Obmiar Robót będzie określać faktyczny zakres wykonywanych Robót zgodnie z Dokumentacją Projektową i ST, w jednostkach ustalonych w Przedmiarze Robót. Obmiaru Robót dokonuje Wykonawca po pisemnym

zawiadomieniu Inżyniera o zakresie obmierzonych Robót i terminie obmiaru, co najmniej 3 dni przed tym terminem. Wyniki obmiaru będą wpisane do Księgi Obmiarów. Jakikolwiek błąd lub przeoczenie (opuszczenie) w ilościach podanych w Przedmiarze Robót lub gdzie indziej w Specyfikacjach Technicznych nie zwalnia Wykonawcy od obowiązku ukończenia wszystkich Robót. Błędne dane zostaną poprawione wg instrukcji Inżyniera na piśmie. Obmiar Robót będzie przeprowadzony z częstością wymaganą do celu miesięcznej płatności na rzecz Wykonawcy lub w innym czasie określonym w Umowie lub przez Inżyniera.

7.2. Zasady określania ilości Robót i materiałów

Długości i odległości pomiędzy wyszczególnionymi punktami skrajnymi będą obmierzone poziomo wzdłuż linii osiowej. Jeśli Specyfikacje Techniczne właściwe dla danych Robót nie wymagają tego inaczej, objętości będą wyliczone w m³ jako długość pomnożona przez średni przekrój. Ilości, które mają być obmierzone wagowo, będą ważone w tonach lub kilogramach zgodnie z wymaganiami Specyfikacji Technicznych.

7.3. Urządzenia i sprzęt pomiarowy

Wszystkie urządzenia i sprzęt pomiarowy stosowane w czasie realizacji i obmiaru Robót będą zaakceptowane przez Inżyniera. Urządzenia i sprzęt pomiarowy zostaną dostarczone przez Wykonawcę. Jeżeli urządzenia te lub sprzęt wymagają badań atestujących to Wykonawca będzie posiadać ważne świadectwa legalizacji. Wszystkie urządzenia pomiarowe będą przez Wykonawcę utrzymywane w dobrym stanie, w całym okresie trwania Robót.

7.4. Wagi i zasady ważenia

Wykonawca dostarczy i zainstaluje urządzenia wagowe odpowiadające odnośnym wymaganiom Specyfikacji Technicznych. Będzie utrzymywać to wyposażenie zapewniając w sposób ciągły zachowanie dokładności wg norm zatwierdzonych przez Inżyniera.

7.5. Czas przeprowadzenia obmiaru

Obmiary będą przeprowadzone przed częściowym lub ostatecznym odbiorem odcinków Robót, a także w przypadku występowania dłuższej przerwy w Robotach. Obmiar Robót zanikających przeprowadza się w czasie ich wykonywania. Obmiar Robót podlegających zakryciu przeprowadza się przed ich zakryciem. Roboty pomiarowe do obmiaru oraz nieodzwonne obliczenia będą wykonane w sposób zrozumiały i jednoznaczny.

8. ODBIÓR ROBÓT

W zależności od ustaleń odpowiednich ST i wymagań Inżyniera, Roboty podlegają następującym etapom odbioru:

- a) odbiorowi Robót zanikających i ulegających zakryciu,
- b) odbiorowi częściowemu,
- c) odbiorowi ostatecznemu,
- d) odbiorowi pogwarancyjnemu.

8.1. Odbiór Robót zanikających i ulegających zakryciu

Odbiór Robót zanikających i ulegających zakryciu polega na finalnej ocenie ilości i jakości wykonywanych Robót, które w dalszym procesie realizacji ulegną zakryciu. Odbiór Robót zanikających i ulegających zakryciu będzie dokonany w czasie umożliwiającym wykonanie ewentualnych korekt i poprawek bez hamowania ogólnego postępu Robót. Odbioru Robót dokonuje Inżynier. Gotowość danej części Robót do odbioru zgłasza Wykonawca wpisem do Dziennika Budowy i jednoczesnym powiadomieniem Inżyniera. Odbiór będzie przeprowadzony niezwłocznie, nie później jednak niż w ciągu 3 dni roboczych od daty zgłoszenia wpisem do Dziennika Budowy i powiadomienia o tym fakcie Inżyniera. Jakość i ilość Robót ulegających zakryciu ocenia Inżynier na podstawie dokumentów zawierających komplet wyników badań laboratoryjnych i w oparciu o przeprowadzone pomiary, w konfrontacji z Dokumentacją Projektową, ST i uprzednimi ustaleniami.

8.2. Odbiór częściowy

Odbiór częściowy polega na ocenie ilości i jakości wykonanych części Robót. Odbioru częściowego Robót dokonuje się wg zasad jak przy odbiorze ostatecznym Robót. Odbioru Robót dokonuje Inżynier.

8.3. Odbiór ostateczny Robót

Odbiór ostateczny polega na finalnej ocenie rzeczywistego wykonania Robót w odniesieniu do ich ilości, jakości i wartości. Całkowite zakończenie Robót oraz gotowość do odbioru ostatecznego będzie stwierdzona przez Wykonawcę wpisem do Dziennika Budowy z bezzwłocznym powiadomieniem na piśmie o tym fakcie Inżyniera.

Odbiór ostateczny Robót nastąpi w terminie ustalonym w Umowie, licząc od dnia potwierdzenia przez Inżyniera zakończenia Robót i przyjęcia dokumentów, o których mowa w punkcie 8.3.1. Odbioru ostatecznego Robót dokona komisja wyznaczona przez Zamawiającego w obecności Inżyniera i Wykonawcy. Komisja odbierająca Roboty dokona ich oceny jakościowej na podstawie przedłożonych dokumentów, wyników badań i pomiarów, ocenie wizualnej oraz zgodności wykonania Robót z Dokumentacją Projektową i ST. W toku odbioru ostatecznego Robót komisja zapozna się z realizacją ustaleń przyjętych w trakcie odbiorów Robót zanikających i ulegających zakryciu, zwłaszcza w zakresie wykonania Robót uzupełniających i Robót poprawkowych. W przypadkach niewykonania wyznaczonych Robót poprawkowych lub Robót uzupełniających w warstwie ścierealnej lub Robotach wykończeniowych, komisja przerwie swoje czynności i ustala nowy termin odbioru ostatecznego. W przypadku stwierdzenia przez komisję, że jakość wykonywanych Robót w poszczególnych asortymentach nieznacznie odbiega od wymaganej Dokumentacją Projektową i ST z uwzględnieniem tolerancji i nie ma większego wpływu na cechy eksploatacyjne obiektu i bezpieczeństwo ruchu, komisja dokona potrąceń, oceniając pomniejszoną wartość wykonywanych Robót w stosunku do wymagań przyjętych w Umowie.

8.3.1. Dokumenty do odbioru ostatecznego

Podstawowym dokumentem do dokonania odbioru ostatecznego Robót jest protokół odbioru ostatecznego Robót sporządzony wg wzoru ustalonego przez Zamawiającego.

Do odbioru ostatecznego Wykonawca jest zobowiązany przygotować następujące dokumenty:

1. Dokumentację Projektową podstawową z naniesionymi zmianami oraz dodatkową, jeśli została sporządzona w trakcie realizacji Umowy.
2. Specyfikacje Techniczne (podstawowe z Umowy i ew. uzupełniające lub zamienne).
3. Recepty i ustalenia technologiczne.
4. Dzienniki Budowy i Księgę Obmiarów (oryginały).
5. Wyniki pomiarów kontrolnych oraz badań i oznaczeń laboratoryjnych, zgodnie z ST.
6. Deklaracje zgodności lub certyfikaty zgodności wbudowanych materiałów zgodnie z ST.
7. Opinię technologiczną sporządzoną na podstawie wszystkich wyników badań i pomiarów załączonych do dokumentów odbioru, wykonanych zgodnie z ST.
8. Rysunki (dokumentacje) na wykonanie robót towarzyszących (np. na przełożenie linii telefonicznej, energetycznej, gazowej, oświetlenia itp.) oraz protokoły odbioru i przekazania tych robót właścicielom urzędzeń.
9. Geodezyjną inwentaryzację powykonawczą Robót i sieci uzbrojenia terenu.
10. Kopię mapy zasadniczej powstałej w wyniku geodezyjnej inwentaryzacji powykonawczej.

W przypadku, gdy wg komisji, Roboty pod względem przygotowania dokumentacyjnego nie będą gotowe do odbioru ostatecznego, komisja w porozumieniu z Wykonawcą wyznaczy ponowny termin odbioru ostatecznego Robót. Wszystkie zarządzone przez komisję Roboty poprawkowe lub uzupełniające będą zestawione wg wzoru ustalonego przez Zamawiającego. Termin wykonania Robót poprawkowych i Robót uzupełniających wyznaczy komisja.

8.4. Odbiór pogwarancyjny

Odbiór pogwarancyjny polega na ocenie wykonanych Robót związanych z usunięciem wad stwierdzonych przy odbiorze ostatecznym i zaistniałych w okresie gwarancyjnym. Odbiór pogwarancyjny będzie dokonany na podstawie oceny wizualnej obiektu z uwzględnieniem zasad opisanych w punkcie 8.3. „Odbiór ostateczny Robót”.

9. PODSTAWA PŁATNOŚCI

9.1. Ustalenia Ogólne

Podstawą płatności jest cena jednostkowa skalkulowana przez Wykonawcę za jednostkę obmiarową ustaloną dla danej pozycji Kosztorysu ofertowego. Dla pozycji kosztorysowych wycenionych ryczałtowo podstawą płatności jest wartość (kwota) podana przez Wykonawcę w danej pozycji Kosztorysu ofertowego. Cena jednostkowa lub kwota ryczałtowa pozycji Kosztorysowej będzie uwzględniać wszystkie czynności, wymagania i badania składające się na jej wykonanie, określone dla tej Roboty w Specyfikacji Technicznej i w Dokumentacji Projektowej.

Ceny jednostkowe lub kwoty ryczałtowe Robót będą obejmować:

- robocizną bezpośrednią wraz z towarzyszącymi kosztami

- wartość zużytych Materiałów wraz z kosztami zakupu, magazynowania, ewentualnych ubytków i transportu na Teren Budowy.
- roboty tymczasowe i instalacje, które mogą okazać się potrzebne w celu wykonania Robót stałych.
- wartość pracy Sprzętu wraz z towarzyszącymi kosztami
- koszty pośrednie, zysk kalkulacyjny oraz każde ryzyko, odpowiedzialność i zobowiązanie jasno wskazane lub wynikające z dokumentów, na których oparto Przetarg.
- podatki obliczane zgodnie z obowiązującymi przepisami.

Będzie się uważać, że koszty organizacyjne, zysk i koszty zobowiązań rozłożone są równomiernie we wszystkich cenach jednostkowych. Do cen jednostkowych nie należy wliczać podatku VAT. Każda pozycja Kosztorysu ofertowego, dla której płatność określono ryczałtem i brak jest dla niej harmonogramu dokonywania płatności będzie opłacona po wykonaniu całości robót objętych ryczałtem w sposób w pełni satysfakcjonujący Inżyniera.

9.2. Warunki Umowy i Wymagania Ogólne Specyfikacji Technicznej D.M.00.00.00

Koszt dostosowania się do wymagań Warunków Umowy i Wymagań Ogólnych zawartych w Specyfikacji Technicznej D.M.00.00.00 obejmuje wszystkie warunki określone w w/w dokumentach, a nie wyszczególnione w innych miejscach Przedmiaru Robót.

9.3. Objazdy, Przejazdy i Organizacja Ruchu

Koszt wybudowania objazdów/przejazdów i organizacji ruchu obejmuje:

- a) Opracowanie oraz uzgodnienie z Inżynierem i odpowiednimi instytucjami Projektu Organizacji Ruchu na czas trwania budowy, wraz z dostarczeniem kopii Projektu Inżynierowi i wprowadzeniem dalszych zmian i uzgodnień wynikających z postępu Robót.
- b) Ustawienie tymczasowego oznakowania i oświetlenia zgodnie z wymaganiami bezpieczeństwa ruchu.
- c) Opłaty/dzierżawy terenu.
- d) Przygotowanie terenu.
- e) Konstrukcja tymczasowej nawierzchni, ramp, chodników, krawężników, barier, oznakowań i drenażu.
- f) Tymczasowa przebudowa urządzeń obcych.

Koszt Utrzymania objazdów/przejazdów i organizacji ruchu obejmuje:

- a) Oczyszczanie, przestawienie, przykrycie i usunięcie tymczasowych oznakowań pionowych, poziomych, barier i świateł.
- b) Utrzymanie płynności ruchu publicznego.

Koszt Likwidacji objazdów/przejazdów i organizacji ruchu obejmuje:

- a) Usunięcie wbudowanych materiałów i oznakowania.
- b) Doprowadzenie terenu do stanu pierwotnego.

10. PRZEPISY ZWIĄZANE

1. Ustawa z dnia 7 lipca 1994 - Prawo budowlane (Dz. U Nr 89 z 25.08.1994r, poz. 414 z późniejszymi zmianami).
2. Ustawa z dnia 17 maja 1989 roku - Prawo geodezyjne i kartograficzne (Dz. U. Nr 30, poz. 163 z późniejszymi zmianami).
3. Warunki Umowy.

D.01.01.01

**ODTWORZENIE TRASY
I PUNKTÓW WYSOKOŚCIOWYCH**

D.01.01.01 ODTWORZENIE TRASY I PUNKTÓW WYSOKOŚCIOWYCH

1. WSTĘP

1.1. Przedmiot Specyfikacji Technicznej (ST)

Przedmiotem niniejszej Specyfikacji Technicznej są wymagania dotyczące wykonania i odbioru Robót związanych z odtworzeniem osi trasy i jej punktów wysokościowych, a także pomiarów powykonawczych w ramach zadania: **"Budowa drogi między ul. Ludową i Aleją Niepodległości (21KDD, 22KDD, 23KDD)"**.

1.2. Zakres stosowania ST

Specyfikacja Techniczna jest stosowana jako dokument przetargowy i kontraktowy przy zleceniu i realizacji Robót wymienionych w punkcie 1.1.

1.3. Zakres Robót objętych ST

Ustalenia zawarte w niniejszej ST dotyczą prowadzenia robót związanych z odtworzeniem w terenie przebiegu trasy drogowej z Dokumentacją Projektową i obejmują:

- sprawdzenie wyznaczenia punktów głównych osi trasy,
- odtworzenie punktów osnowy geodezyjnej,
- wyznaczenie i utrwalenie reperów roboczych,
- uzupełnienie osi trasy dodatkowymi punktami,
- wyznaczenie przekrojów poprzecznych z ewentualnym wytyczeniem dodatkowych przekrojów,
- zastabilizowanie punktów w sposób trwały, ochrona ich przed zniszczeniem oraz oznakowanie w sposób ułatwiający odszukanie i ewentualne odtworzenie,
- wykonanie pomiarów bieżących w miarę postępu robót, zgodnie z Dokumentacją,
- wykonanie inwentaryzacji powykonawczej.

1.4. Określenia podstawowe

1.4.1. Punkty główne trasy – punkty załamania osi trasy, punkty kierunkowe oraz początkowy i końcowy punkt trasy.

1.4.2. Mapa zasadnicza – wielkoskalowe opracowanie kartograficzne, zawierające aktualne informacje o przestrzennym rozmieszczeniu obiektów ogólnogeograficznych oraz elementów ewidencji i budynków, a także sieci uzbrojenia terenu. Pozostałe określenia są zgodne z obowiązującymi, odpowiednimi polskimi normami oraz definicjami podanymi w ST D.M.00.00.00 „Wymagania ogólne”.

1.5. Ogólne wymagania dotyczące Robót

Wykonawca Robót jest odpowiedzialny za jakość wykonanych Robót oraz za ich zgodność z Dokumentacją Projektową, ST oraz poleceniami Inżyniera. Ogólne wymagania dotyczące Robót podano w ST D.M.00.00.00 „Wymagania ogólne”.

2. MATERIAŁY

2.1. Wymagania ogólne dotyczące materiałów

Wymagania ogólne dotyczące materiałów podano w ST D.M.00.00.00 „Wymagania ogólne” pkt. 2.

2.2. Rodzaje materiałów

Materiałami stosowanymi przy wykonywaniu Robót określonych w pkt. 1.3 są pale i paliki drewniane, bądź inne materiały akceptowane przez Inżyniera. Do utrwalenia punktów głównych trasy i reperów roboczych należy stosować pale drewniane z gwoździem lub trzpienie stalowe (stabilizacja punktów w istniejącej nawierzchni. Pale drewniane umieszczone w sąsiedztwie punktów załamania trasy w czasie ich stabilizacji powinny mieć średnicę 0,15÷0,20 m i długość 1,5÷1,7 m. Do stabilizacji pozostałych punktów należy stosować paliki drewniane o długości około 0,30 m i średnicy 0,05÷0,08m.

3. SPRZĘT

3.1. Wymagania ogólne dotyczące sprzętu

Wymagania ogólne dotyczące sprzętu podano w ST D.M.00.00.00 „Wymagania ogólne” pkt. 3.

3.2. Sprzęt do wykonania Robót

Do odtworzenia punktów wysokościowych oraz osi trasy i przepustów, a także wykonania inwentaryzacji powykonawczej należy stosować odpowiedni sprzęt geodezyjny:

- teodolity lub tachimetry,
- niwelatory,
- dalmierze,
- tyczki,
- łąty,
- taśmy stalowe i parciane.

Stosowany sprzęt powinien gwarantować uzyskanie wymaganej dokładności przy pracach pomiarowych, jak i przy opracowaniach kartograficznych.

4. TRANSPORT

4.1. Wymagania ogólne

Ogólne wymagania dotyczące transportu podano w ST D.M.00.00.00. „Wymagania ogólne” pkt 4.

4.2. Wymagania dla transportu

Transport geodetów, sprzętu geodezyjnego oraz materiałów potrzebnych do stabilizacji osi trasy i wyznaczenia zakresu robót może odbywać się dowolnymi środkami transportowymi, spełniające wymagania dotyczące przepisów ruchu drogowego i BHP.

5. WYKONANIE ROBÓT

5.1. Ogólne wymagania dotyczące Robót

Ogólne wymagania dotyczące Robót podano w ST D.M.00.00.00 „Wymagania ogólne”. Prace pomiarowe powinny być wykonane zgodnie z obowiązującymi instrukcjami GUGiK. Zamawiający zobowiązany jest wytyczyć i zastabilizować w terenie punkty główne osi trasy i dostarczyć Wykonawcy szkic wytyczenia trasy oraz wszelkie inne dane, niezbędne do zidentyfikowania punktów głównych w terenie. W oparciu o materiały dostarczone przez Inżyniera, Wykonawca powinien przeprowadzić obliczenia i pomiary geodezyjne niezbędne do szczegółowego wytyczenia Robót. Prace pomiarowe powinny być wykonane przez osoby posiadające odpowiednie kwalifikacje i uprawnienia. Wykonawca ponosi odpowiedzialność za następstwa niezgodności wykonanych robót z Dokumentacją Projektową, niniejszymi ST oraz zmianami wprowadzonymi w nich zawnazą przez Inżyniera. Wykonawca powinien natychmiast poinformować Inżyniera o jakichkolwiek błędach wykrytych w wytyczeniu punktów głównych trasy. Błędy powinny być usunięte na koszt zamawiającego. Wykonawca powinien sprawdzić czy rzędne terenu określone w Dokumentacji Projektowej są zgodne z rzeczywistymi. Jeżeli Wykonawca stwierdzi, że rzeczywiste rzędne istotnie różnią się od rzędnych określonych w Dokumentacji Projektowej to powinien powiadomić o tym Inżyniera. Wszelkie roboty dodatkowe, wynikające z różnic terenu podanych w Dokumentacji Projektowej i rzędnych rzeczywistych, akceptowane przez Kierownika Projektu, zostaną wykonane na koszt Zamawiającego. Zaniechanie powiadomienia Inżyniera oznacza, że roboty dodatkowe w takim przypadku obciążą Wykonawcę. Wszystkie roboty, które bazują na pomiarach Wykonawcy nie mogą być rozpoczęte przed zaakceptowaniem wyników pomiarów przez Inżyniera. Punkty wierzchołkowe, punkty główne terenu muszą być zaopatrzone w oznaczenia określające w sposób wyraźny i jednoznaczny charakterystykę i położenie tych punktów. Forma i wzór tych oznaczeń powinny być zaakceptowane przez Inżyniera. Wykonawca jest odpowiedzialny za ochronę wszystkich punktów pomiarowych i ich oznaczeń w czasie trwania robót. Jeżeli znaki pomiarowe przekazane przez Zamawiającego zostaną zniszczone przez Wykonawcę świadomie lub w skutek zaniedbania, a ich odtworzenie jest konieczne do dalszego prowadzenia robót, to zostaną one odtworzone na koszt Wykonawcy. Wszystkie pozostałe prace pomiarowe konieczne dla prawidłowej realizacji robót należą do obowiązków Wykonawcy. Pomiary powykonawcze zrealizowanego obiektu powinny być poprzedzone uzyskaniem z ośrodka dokumentacji geodezyjnej i kartograficznej informacji o rodzaju, położeniu i stanie punktów osnowy geodezyjnej (poziomej i wysokościowej) oraz o mapie zasadniczej i ewidencji gruntów.

5.2. Sprawdzenie wyznaczenia punktów głównych osi trasy

Punkty wierzchołkowe trasy i inne punkty główne do tyczenia powinny być zastabilizowane w sposób trwały, przy użyciu pali drewnianych lub trzpieni stalowych a także dowiązane do punktów pomocniczych, położonych poza granicą robót ziemnych. Wykonawca powinien założyć roboczy punkt wysokościowy (reper roboczy). Reper roboczy należy złożyć poza granicami robót związanych z wykonaniem trasy drogowej i obiektów towarzyszących. Jako repery robocze można wykorzystać punkty stałe na stabilnych, istniejących budowlach wzdłuż trasy drogowej. Dla przedmiotowego zadania należy założyć jeden reper roboczy. Rzędne reperu należy określić z dokładnością do 0.5 cm stosując niweletę podwójną. Repery robocze powinny być wyposażone w dodatkowe oznaczenia, zawierające wyraźne i jednoznaczne nazwy reperu i jego rzędnej.

5.3. Wyznaczenie osi trasy

Tyczenie osi trasy należy wykonać w oparciu o Dokumentację Projektową oraz inne dane geodezyjne przekazane przez Zamawiającego. Oś trasy powinna być wyznaczona w punktach głównych i w punktach pośrednich w odległości zależnej od charakterystyki terenu i ukształtowania trasy. Dopuszczalne odchylenie sytuacyjne wytyczonej osi trasy w stosunku do Dokumentacji Projektowej nie może być większe niż 5 cm. Rzędne punktów osi trasy należy wyznaczyć z dokładnością do rzędnych określonych w Dokumentacji Projektowej. Do utrwalenia osi jezdni w terenie należy użyć odpowiednich pali drewnianych lub trzpieni stalowych, których usunięcie dopuszczalne jest wówczas, gdy Wykonawca robót zastąpi je odpowiednimi palami po obu stronach osi, umieszczonymi poza granicą robót.

5.4. Wyznaczenie przekrojów poprzecznych

Wyznaczenie przekrojów poprzecznych obejmuje:

- wyznaczenie krawędzi jezdni,
- wyznaczenie krawędzi nasypów i wykopów na powierzchni terenu (określenie granicy robót ziemnych),
- wyznaczenie w czasie trwania robót ziemnych zarysu (konturów) nasypów i wykopów w przekrojach poprzecznych (tzw. Profilowanie przekrojów poprzecznych),
- Powinno być wykonane zgodnie z Dokumentacją Projektową oraz w miejscach wymagających uzupełnienia dla poprawnego przeprowadzenia robót zaakceptowanych przez Inżyniera.

Do wytyczenia krawędzi jezdni należy stosować szpilki stalowe. Do wyznaczenia krawędzi nasypów i wykopów należy stosować dobrze widoczne paliki lub wiechy. Wiechy należy stosować w przypadku nasypów przekraczających 1 metr oraz wykopów głębszych niż jeden metr. Odległość między palikami lub wiechami należy dostosować do ukształtowania terenu oraz geometrii trasy drogowej. Odległość ta co najmniej powinna odpowiadać odstępowi kolejnych przekrojów poprzecznych. Profilowanie przekrojów poprzecznych musi umożliwiać wykonanie warstwy wyrównawczej nawierzchni oraz nasypów i wykopów o kształcie zgodnym z dokumentacją projektową. Konieczne jest profilowanie przekrojów poprzecznych we wszystkich punktach głównych trasy, zgodnie z dokumentacją projektową oraz w innych dodatkowych punktach zaakceptowanych przez Inżyniera.

5.5. Przeniesienie punktów poligonowych

Przeniesienie punktów poligonowych powinno być dokonane przez uprawnionego geodetę w porozumieniu z Państwowym Ośrodkiem Dokumentacji Geodezyjnej i Kartograficznej.

5.6. Wykonanie pomiarów powykonawczych

W pierwszej kolejności należy pomierzyć wznowioną lub założoną osnowę geodezyjną. Następnie należy wykonać pomiary inwentaryzacyjne, zgodnie z instrukcją G-4 „Pomiary sytuacyjne i wysokościowe”, mierząc wszystkie elementy treści mapy zasadniczej. Prace obliczeniowe należy wykonywać przy pomocy sprzętu komputerowego. Wniesienie pomierzonej treści na mapę zasadniczą oraz mapę ewidencji gruntów prowadzonych technikami tradycyjnymi należy wykonać metodą klasyczną (kartowanie i kreślenie ręczne) lub przy pomocy automatów kreślących (ploterów).

Wykonaną dokumentację geodezyjną i kartograficzną należy skompletować zgodnie z przepisami Instrukcji O-3 „Zasady kompletowania dokumentacji geodezyjnej i kartograficznej”, z podziałem na:

- 1) dokumentację techniczną przeznaczoną dla Zamawiającego,
- 2) dokumentację techniczną przeznaczoną dla ośrodka dokumentacji.

Sposób skompletowania dokumentacji, o której mowa w pkt. 2) oraz formę dokumentów należy uzgodnić z ośrodkiem dokumentacji.

Dla Zamawiającego należy skompletować następujące materiały:

- wtórnik mapy zasadniczej uzupełniony dodatkową treścią,
- kopie wykazów współrzędnych i wysokości punktów osnowy poziomej, wysokościowej oraz wykazy współrzędnych punktów granicznych,
- kopie protokołów przekazania znaków geodezyjnych pod ochronę,
- kopie opisów topograficznych.

6. KONTROLA JAKOŚCI ROBÓT

6.1. Ogólne zasady kontroli jakości Robót

Ogólne zasady kontroli jakości Robót podano w ST D.00.00.00 „Wymagania ogólne” pkt. 6. Kontrolę jakości prac pomiarowych związanych z odtworzeniem trasy i punktów wysokościowych oraz wykonaniem pomiarów powykonawczych należy prowadzić według ogólnych zasad określonych w instrukcjach i wytycznych Głównego Urzędu Geodezji i Kartografii lub Głównego Geodety Kraju [2÷10].

7. OBMIAR ROBÓT

7.1. Ogólne zasady obmiaru Robót

Ogólne zasady obmiaru Robót podano w ST D.M.00.00.00 „Wymagania ogólne” pkt. 7.

7.2. Jednostka obmiarowa

Jednostką obmiarową Robót związanych z odtworzeniem osi trasy i punktów wysokościowych w terenie jest 1 km (kilometr) trasy drogowej oraz 1 szt. (sztuka) odtworzonych punktów osnowy geodezyjnej. Roboty związane z wykonaniem pomiarów powykonawczych i dokumentacji powykonawczej zostaną opłacone w ramach kwoty ryczałtowej, którą należy podać w Części A „Wymagania Ogólne” Przedmiaru Robót.

8. ODBIÓR ROBÓT

8.1. Ogólne zasady odbioru Robót

Ogólne zasady odbioru Robót podano w ST D.M.00.00.00 „Wymagania ogólne” pkt. 8. Obmiar robót następuje na podstawie szkiców i dzienników pomiarów geodezyjnych lub protokołu z kontroli geodezyjnej, które Wykonawca przekłada Inżynierowi.

9. PODSTAWA PŁATNOŚCI

9.1. Ogólne ustalenia dotyczące podstawy płatności

Ogólne ustalenia dotyczące podstawy płatności podano w ST D.00.00.00 „Wymagania ogólne” pkt. 9.

9.2. Cena jednostki obmiarowej

Płatność należy przyjmować na podstawie szkiców i dzienników pomiarów geodezyjnych lub protokołu z kontroli geodezyjnej (odtworzenie trasy) oraz po odbiorze skompletowanej dokumentacji geodezyjnej (pomiaru powykonawcze).

Cena wykonania Robót obejmuje:

a) dla otworzenia trasy:

- sprawdzenie wyznaczenia punktów głównych osi trasy i punktów wysokościowych,
- uzupełnienie osi trasy dodatkowymi punktami,
- wyznaczenie dodatkowych punktów wysokościowych,
- wyznaczenie przekrojów poprzecznych z ewentualnym wytyczeniem dodatkowych przekrojów,
- zastabilizowanie punktów w sposób trwały, ochrona ich przed zniszczeniem i oznakowanie ułatwiające odszukanie i ewentualne odtworzenie,
- odtworzenie istniejących punktów osnowy geodezyjnej,

b) dla pomiarów powykonawczych:

- wykonanie pomiarów powykonawczych,
- naniesieniem zmian na mapę zasadniczą.

10. PRZEPISY ZWIĄZANE

10.1. Normy

1. PN-76/N-02207 Geodezja. Podstawowe nazwy, określenia, oznaczenia.

10.2. Inne dokumenty

2. Instrukcja techniczna 0-1-Ogólne zasady wykonywania prac geodezyjnych.
3. Instrukcja techniczna G-1.-Geodezyjna osnowa pozioma. GUGiK, 1978.
4. Instrukcja techniczna G-2.-Wysokościowa osnowa geodezyjna. GUGiK, 1983.
5. Instrukcja techniczna G-3.-Geodezyjna obsługa inwestycji, GZGiK, Warszawa 1979.
6. 7. Wytyczne techniczne G-3.2.-Pomiary realizacyjne, GUGiK, 1983.
8. Instrukcja techniczna G-4.-Pomiary sytuacyjne i wysokościowe, GUGiK, 1979.

D.01.02.02
ZDJĘCIE WARSTWY HUMUSU

D.01.02.02 ZDJĘCIE WARSTWY HUMUSU

1. WSTĘP

1.1. Przedmiot Specyfikacji Technicznej (ST)

Przedmiotem n/n Specyfikacji Technicznej są wymagania dotyczące wykonania i odbioru Robót związanych ze zdjęciem warstwy humusu w ramach zadania: **"Budowa drogi między ulicą Ludową i Stadionową (24KDD, część 22KDD)"**.

1.2. Zakres stosowania ST

Specyfikacja Techniczna jest stosowana jako dokument przetargowy i kontraktowy przy zleceniu i realizacji Robót wymienionych w pkt.1.1.

1.3. Zakres Robót objętych ST

Ustalenia zawarte w n/n Specyfikacji Technicznej dotyczą zdjęcia warstwy humusu o grubości 15 cm w ramach robót przygotowawczych. W przypadku wystąpienia warstwy o innej miąższości niż wymieniona, należy ją zebrać dostosowując się do warunków lokalnych. Zebrany humus, w ilości zgodnej z przedmiarem robót, przewiduje się do ponownego wykorzystania przy humusowaniu skarp, zaś nadmiar należy odwieźć na odkład.

1.4. Określenia podstawowe

Stosowane określenia podstawowe są zgodne z obowiązującymi, odpowiednimi polskimi normami i definicjami podanymi w ST D.M.00.00.00 „Wymagania ogólne”.

1.5. Ogólne wymagania dotyczące Robót

Wykonawca Robót jest odpowiedzialny za jakość ich wykonania oraz za zgodność z Dokumentacją Projektową, ST i poleceniami Inżyniera. Ogólne wymagania dotyczące Robót podano w ST D.M.00.00.00 „Wymagania ogólne”.

2. MATERIAŁY

Nie występują.

3. SPRZĘT

3.1. Ogólne wymagania dotyczące sprzętu

Ogólne wymagania dotyczące sprzętu podano w ST D.M.00.00.00 „Wymagania ogólne”.

3.2. Sprzęt do wykonania Robót związanych z usunięciem humusu

Do wykonywania Robót związanych ze zdjęciem warstwy humusu należy stosować:

- spycharki,
- równiarki,
- sprzęt do ręcznego wykonywania robót ziemnych - w miejscach, gdzie prawidłowe wykonanie Robót sprzętem zmechanizowanym nie jest możliwe.

4. TRANSPORT

4.1. Ogólne wymagania dotyczące transportu

Ogólne wymagania dotyczące transportu podano w ST D.M.00.00.00 „Wymagania ogólne”.

4.2. Transport humusu

Humus należy przemieszczać z zastosowaniem równiarek lub spycharek na przymy, z przeznaczeniem do humusowania skarp i terenów zielonych. Nadmiar humusu może być przewożony dowolnym transportem samochodowym.

5. WYKONANIE ROBÓT

5.1. Ogólne zasady wykonywania Robót

Ogólne zasady wykonywania Robót podano w ST D.M.00.00.00 „Wymagania ogólne”. Wykonawca przedstawi Inżynierowi do akceptacji projekt organizacji i harmonogram Robót, uwzględniające warunki, w jakich wykonywane będą Roboty związane ze zdjęciem humusu.

5.2. Zdjęcie warstwy humusu

Warstwa humusu powinna być zdjęta z przeznaczeniem do późniejszego użycia do humusowania. Zagospodarowanie humusu powinno być zgodne z Dokumentacją Projektową i wskazaniami Inżyniera. Humus należy zdejmować mechanicznie z zastosowaniem równiarek lub spycharek. W wyjątkowych sytuacjach, gdy zastosowanie maszyn nie jest wystarczające dla prawidłowego wykonania Robót (zmienna grubość warstwy humusu) należy dodatkowo stosować ręczne wykonanie Robót jako uzupełnienie prac wykonywanych mechanicznie. Warstwę humusu należy zdjąć z powierzchni całego pasa robót ziemnych oraz w innych miejscach określonych w Dokumentacji Projektowej lub wskazaniach Inżyniera.

Humus należy zdjąć na pełną głębokość jego zalegania określoną w Dokumentacji Projektowej lub wskazaną przez Inżyniera na roboczo, według faktycznego stanu występowania. Stan faktyczny będzie stanowił podstawę do rozliczenia czynności związanych ze zdjęciem warstwy humusu. Zdjęty humus należy składować w regularnych przyzmacach, zaś jego nadmiar należy odwieźć transportem samochodowym w miejsce uzgodnione z Inwestorem. Miejsca składowania humusu powinny być przez Wykonawcę tak dobrane, aby humus był zabezpieczony przed zanieczyszczeniem, a także najeżdżaniem przez pojazdy i zagęszczaniem. Nie należy zdejmować humusu w czasie intensywnych opadów i bezpośrednio po nich, aby uniknąć zanieczyszczenia gliną lub innym gruntem.

6. KONTROLA JAKOŚCI ROBÓT

6.1. Ogólne zasady kontroli jakości Robót

Ogólne zasady kontroli jakości Robót podano w ST D.M.00.00.00 „Wymagania ogólne”.

6.2. Kontrola jakości Robót związanych ze zdjęciem humusu

Sprawdzenie jakości Robót polega na wizualnej ocenie kompletności usunięcia humusu z powierzchni pasa robót ziemnych, zgodnie z Dokumentacją Projektową i wskazaniami Inżyniera.

7. OBMIAR ROBÓT

7.1. Ogólne zasady obmiaru Robót

Ogólne zasady obmiaru Robót podano w ST D.M.00.00.00 „Wymagania ogólne”.

7.2. Jednostka obmiarowa

Jednostką obmiarową Robót związanych ze zdjęciem warstwy humusu jest 1 m² (metr kwadratowy), na podstawie Dokumentacji Projektowej i pomiarów w terenie.

8. ODBIÓR ROBÓT

8.1. Ogólne zasady odbioru Robót

Ogólne zasady odbioru Robót podano w ST D.M.00.00.00 „Wymagania ogólne”.

8.2. Sposób odbioru Robót

Roboty objęte niniejszą ST podlegają odbiorowi robót zanikających i ulegających zakryciu, który powinien być dokonany po wykonaniu zdjęcia warstwy humusu wraz z hałdowaniem w przyzmy. Inżynier oceni wyniki pomiarów przedłożonych przez Wykonawcę zgodnie z niniejszą Specyfikacją Techniczną. W przypadku stwierdzenia usterek, Inżynier ustali zakres robót poprawkowych do wykonania, a Wykonawca wykona je na własny koszt w ustalonym terminie.

9. PODSTAWA PŁATNOŚCI

9.1. Ogólne ustalenia dotyczące podstawy płatności

Ogólne ustalenia dotyczące podstawy płatności podano w ST D.M.00.00.00 „Wymagania ogólne”.

9.2. Cena jednostki obmiarowej

Płatność za 1m² zdjętego humusu należy przyjmować zgodnie z obmiarem i oceną jakości Robót. Cena jednostkowa wykonania Robót obejmuje zdjęcie humusu na pełną głębokość jego zalegania wraz z hałdowaniem w przyzmy w celu ponownego wykorzystania, lub z odwiezieniem na odkład w miejsce uzgodnione z zarządcą drogi, wraz z ewentualnymi kosztami przyjęcia na wysypisko.

10. PRZEPISY ZWIĄZANE

10.1. Normy

1. PN-S-02205 Drogi samochodowe. Roboty ziemne. Wymagania i badania.

D.01.02.04

ROZBIÓRKI ELEMENTÓW DRÓG I PRZEPUSTÓW

D.01.02.04 ROZBIÓRKI ELEMENTÓW DRÓG I PRZEPUSTÓW

1. WSTĘP

1.1. Przedmiot Specyfikacji Technicznej (ST)

Przedmiotem n/n Specyfikacji Technicznej są wymagania dotyczące wykonania i odbioru Robót związanych z rozbiórką elementów dróg i przepustów w ramach zadania: **"Budowa drogi między ul. Ludową i Aleją Niepodległości (21KDD, 22KDD, 23KDD)"**.

1.2. Zakres stosowania ST

Specyfikacja Techniczna jest stosowana jako dokument przetargowy i kontraktowy przy zleceniu i realizacji Robót wymienionych w pkt. 1.1.

1.3. Zakres Robót objętych ST

Ustalenia zawarte w n/n ST dotyczą rozbiórki elementów drogi i obejmują:

- a) rozbiórkę nawierzchni z kostki brukowej
- b) rozbiórkę nawierzchni z betonu asfaltowego
- c) rozbiórkę chodników z kostki betonowej i płyt betonowych
- d) rozbiórkę krawężników i obrzeży betonowych oraz kamiennych

1.4. Określenia podstawowe

Określenia podstawowe są zgodne z obowiązującymi, odpowiednimi polskimi normami i definicjami podanymi w ST D.M.00.00.00 „Wymagania ogólne”.

1.5. Ogólne warunki dotyczące Robót

Wykonawca Robót jest odpowiedzialny za jakość ich wykonania oraz za zgodność z Dokumentacją Projektową, ST i poleceniami Inżyniera. Wymagania ogólne dotyczące Robót podano w ST D.M.00.00.00 „Wymagania ogólne”.

2. MATERIAŁY

Nie występują.

3. SPRZĘT

3.1. Wymagania ogólne dotyczące sprzętu

Wymagania ogólne dotyczące sprzętu podano w ST D.M.00.00.00 „Wymagania ogólne”.

3.2. Sprzęt do rozbiórki

Do wykonania Robót związanych z rozbiórką elementów drogi należy stosować:

- spycharki, koparki, ładowarki,
- samochody ciężarowe,
- inne.

Drobne Roboty można wykonywać ręcznie przy zastosowaniu prostych narzędzi pomocniczych. Sprzęt zastosowany do robót rozbiórkowych powinien uzyskać akceptację Inżyniera.

4. TRANSPORT

4.1. Ogólne wymagania dotyczące transportu

Ogólne wymagania dotyczące transportu podano w ST D.M.00.00.00 „Wymagania ogólne”.

4.2. Transport materiałów z rozbiórki

Materiały z rozbiórki należy przewozić transportem samochodowym. Sposób zagospodarowania materiałów rozbiórkowych oraz miejsce ich składowania zostanie wskazane przez Inwestora.

5. WYKONANIE ROBÓT

5.1. Ogólne zasady wykonywania Robót

Ogólne zasady wykonywania Robót podano w ST D.M.00.00.00 „Wymagania ogólne”.

5.2. Wykonanie rozbiórki

Roboty rozbiórkowe elementów drogi obejmują usunięcie z terenu budowy wszystkich elementów wymienionych w pkt 1.3, zgodnie z dokumentacją projektową, SST lub wskazanych przez Inżyniera. Niewielkie powierzchnie robót rozbiórkowych, jak w przypadku rozbiórek znaków pionowych, można wykonywać ręcznie. Wszystkie elementy możliwe do powtórnego wykorzystania (np. bruk) powinny być usuwane bez powodowania zbędnych uszkodzeń i powinny być chronione przed zanieczyszczeniami. Materiał rozbiórkowy może zostać powtórnie wykorzystany pod warunkiem spełnienia wymaganych parametrów technicznych. Wbudowane mogą być tylko te materiały, które zgodnie z obowiązującymi przepisami są dopuszczone do obrotu. Materiał uzyskany z rozbiórek stanowi własność zarządcy drogi i należy go zagospodarować zgodnie z jego zaleceniami. Sposób postępowania z materiałem rozbiórkowym zostanie szczegółowo określony w Warunkach Umowy pomiędzy Inwestorem a Wykonawcą. Pozostałe elementy i materiały rozbiórkowe, nie nadające się do powtórnego zużycia, należy zagospodarować zgodnie z Ustawą o odpadach (Dz. U. z dnia 20 czerwca 2001 r.). Bezżyteczne elementy i materiały powinny być wywiezione na wysypisko, bądź w miejsce wskazane przez Inżyniera. Ewentualne doły powstałe po rozbiórce elementów drogi znajdujące się w miejscach, gdzie zgodnie z Dokumentacją Projektową będą wykonywane wykopy drogowe powinny być tymczasowo zabezpieczone. W szczególności należy zapobiec gromadzeniu się w nich wody opadowej. Wszystkie pozostałe doły należy wypełnić gruntem do poziomu określonego w Dokumentacji Projektowej i zagęścić zgodnie z wymaganiami określonymi w SST D.02.03.01. „Roboty ziemne”.

6. KONTROLA JAKOŚCI ROBÓT

6.1. Ogólne zasady kontroli jakości Robót

Ogólne zasady kontroli jakości Robót podano w ST D.M.00.00.00 „Wymagania ogólne”.

6.2. Kontrola prawidłowości wykonania robót rozbiórkowych

Sprawdzenie jakości Robót polega na sprawdzeniu kompletności wykonanych robót rozbiórkowych. Zagęszczenie gruntu wypełniającego doły po usuniętych elementach powinno spełniać odpowiednie wymagania określone w PN-S-02205 [1].

7. OBMIAR ROBÓT

7.1. Ogólne zasady obmiaru Robót

Ogólne zasady obmiaru Robót podano w ST D.M.00.00.00 „Wymagania ogólne”.

7.2. Jednostka obmiarowa

Jednostką obmiarową Robót związanych z rozbiórką jest:

- dla nawierzchni bitumicznej, betonowej lub z brukowej kostki betonowej – 1 m² (metr kwadratowy),
- dla ław betonowych – 1 m³ (metr sześcienny),
- dla krawężników i obrzeży betonowych oraz ogrodzeń - 1 m (metr),
- dla znaków drogowych – 1 szt. (sztuka).

8. ODBIÓR ROBÓT

8.1. Ogólne zasady odbioru Robót

Ogólne zasady odbioru Robót podano w ST D.M.00.00.00 „Wymagania ogólne”.

8.2. Sposób odbioru Robót

Roboty objęte niniejszą ST obejmują:

- odbiór robót zanikających i ulegających zakryciu,
- odbiór ostateczny,

zgodnie z zasadami podanymi w ST D.M.00.00.00 „Wymagania ogólne”.

9. PODSTAWA PŁATNOŚCI

9.1. Ogólne ustalenia dotyczące podstawy płatności

Ogólne ustalenia dotyczące podstawy płatności podano w ST D.M.00.00.00 „Wymagania ogólne”.

9.2. Cena jednostki obmiarowej

Płatność za 1 m² rozebranej nawierzchni drogi lub chodnika, , za 1 m krawężnika lub obrzeża betonowego, za 1 szt. słupka i znaku drogowego zostanie dokonana na podstawie obmiaru i oceny jakości Robót w oparciu o pomiary i badania.

Cena jednostkowa wykonania Robót obejmuje:

a) dla rozbiórki nawierzchni drogi:

- wyznaczenie powierzchni przeznaczonej do rozbiórki,
- rozebranie nawierzchni bitumicznej,
- załadunek i wywiezienie materiałów z rozbiórki,
- zagospodarowanie materiałów rozbiórkowych zgodnie z zaleceniami inwestora,
- wyrównanie podłoża i uporządkowanie terenu rozbiórki,

b) dla ław betonowych:

- odkopanie fundamentów, ław, umocnień itp. elementów,
- rozebranie poszczególnych elementów,
- załadunek i wywiezienie materiałów z rozbiórki,
- zagospodarowanie gruzu zgodnie z zaleceniami inwestora określonymi w SIWZ,
- ewentualny koszt przyjęcia i składowania gruzu na wysypisku,
- zasypanie dołów (wykopów) gruntem z zagęszczeniem do uzyskania $I_s^{31,00}$ wg [2],
- uporządkowanie terenu rozbiórki,

c) dla elementów betonowych, krawężników i obrzeży:

- odkopanie fundamentów, ław, umocnień itp. elementów,
- rozebranie elementów betonowych,
- załadunek i wywiezienie materiałów z rozbiórki,
- zagospodarowanie gruzu zgodnie z zaleceniami inwestora określonymi w SIWZ,
- ewentualny koszt przyjęcia i składowania gruzu na wysypisku,
- zasypanie dołów (wykopów) gruntem z zagęszczeniem do uzyskania $I_s^{31,00}$ wg [2],
- uporządkowanie terenu rozbiórki;

10. PRZEPISY ZWIĄZANE

10.1. Normy

1. PN-S-02205 Drogi samochodowe. Roboty ziemne. Wymagania i badania.
2. BN-77/8931-12 Drogi samochodowe. Oznaczanie wskaźnika zagęszczenia gruntu.

**D.01.03.04
ZABEZPIECZENIE KABLI**

D.01.03.04 ZABEZPIECZENIE KABLI

1. WSTĘP

1.1. Przedmiot Specyfikacji Technicznej (ST)

Przedmiotem niniejszej specyfikacji technicznej (SST) są wymagania dotyczące wykonania i odbioru zabezpieczenia kablowych linii gazowych, telekomunikacyjnych i energetycznych w ramach zadania: "**Budowa drogi między ul. Ludową i Aleją Niepodległości (21KDD, 22KDD, 23KDD)**".

1.2. Zakres stosowania ST

Szczegółowa specyfikacja techniczna (ST) jest stosowana jako dokument kontraktowy i przetargowy przy zlecaniu i realizacji robót wymienionych w punkcie 1.1.

1.3. Zakres robót objętych ST

Roboty omówione w ST mają zastosowanie do zabezpieczenia linii gazowych, telekomunikacyjnych, wodociągowych oraz energetycznych przy budowie dróg.

1.4. Określenia podstawowe

1.4.1. Kanalizacja kablowa - zespół ciągów podziemnych z wbudowanymi studniami przeznaczony do prowadzenia kabli telekomunikacyjnych.

1.4.2. Kanalizacja magistralna - kanalizacja kablowa wielootworowa przeznaczona do kabli linii magistralnych, międzycentralowych, międzymiastowych okręgowych i pośrednich.

1.4.3. Kanalizacja rozdzielcza - kanalizacja kablowa jedno- lub dwutorowa przeznaczona do kabli linii rozdzielczych.

1.4.4. Blok kanalizacji kablowej - blok betonowy z jednym lub wieloma otworami stosowany do zestawienia ciągów kanalizacji kablowej.

1.4.5. Ciąg kanalizacji - bloki kanalizacji kablowej lub rury ułożone w wykopie jeden za drugim i połączone pojedynczo lub w zestawach pozwalających uzyskać potrzebną liczbę otworów kanalizacji.

1.4.6. Studnia kablowa - pomieszczenia podziemne wbudowane między ciągi kanalizacji kablowej w celu umożliwienia wciągania, montażu i konserwacji kabli.

1.4.7. Kablowa sieć miejscowa – sieć łączy telefonicznych z urządzeniami liniowymi, łącząca centrale telefoniczne między sobą oraz centrale telefoniczne ze stacjami abonenckimi.

1.4.8. Sieć międzycentralowa – część linii miejscowej obejmująca linie łączące centrale telefoniczne w jednym mieście.

1.4.9. Sieć abonencka – część sieci miejscowej od centrali miejscowej do aparatów telefonicznych.

1.4.10. Sieć magistralna – część linii abonenckiej obejmująca linie od szafek kablowych do głowic, puszek i skrzynek kablowych.

Pozostałe określenia podstawowe są zgodne z obowiązującymi polskimi normami i definicjami podanymi w SST D-M-00.00.00 „Wymagania ogólne”.

1.5. Ogólne wymagania dotyczące robót

Ogólne wymagania dotyczące robót podano w SST D-M-00.00.00 „Wymagania ogólne”.

2. MATERIAŁY

2.1. Ogólne wymagania

Ogólne wymagania dotyczące materiałów podano w SST D-M-00.00.00 „Wymagania ogólne”.

Materiały do zabezpieczenia kablowych linii telekomunikacyjnych i energetycznych nabywane są przez Wykonawcę u wytwórców.

Każdy materiał musi mieć atest wytwórcy stwierdzający zgodność jego wykonania z odpowiednimi normami.

2.2. Materiały gotowe

Rury z polichloru winylu (PCW) typu arot: dwudzielne A83PS i rury DVK50, DVK75, SRS75, SRS160, PE200.

Stosowane do zabezpieczenia rury z polichloru winylu powinny odpowiadać normie PN-80/C-89203 [6]. Rury należy przechowywać na utwardzonym placu, w nienasłonecznionych miejscach zabezpieczonych przed działaniem sił mechanicznych.

3. SPRZĘT

3.1. Ogólne wymagania

Wykonawca jest zobowiązany do używania jedynie takiego sprzętu, który nie spowoduje niekorzystnego wpływu na jakość wykonywanych robót, zarówno w miejscu tych robót, jak też przy wykonywaniu czynności pomocniczych oraz w czasie transportu, załadunku i wyładunku materiałów, sprzętu itp. Sprzęt używany przez Wykonawcę powinien uzyskać akceptację Inżyniera. Liczba i wydajność sprzętu powinna gwarantować wykonanie robót zgodnie z zasadami określonymi w dokumentacji projektowej, SST, SST i wskazaniach Inżyniera w terminie przewidzianym kontraktem.

4. TRANSPORT

4.1. Wymagania ogólne

Wykonawca jest obowiązany do stosowania jedynie takich środków transportu, które nie wpłyną niekorzystnie na jakość wykonywanych robót. Liczba środków transportu powinna gwarantować prowadzenie robót zgodnie z zasadami określonymi w dokumentacji projektowej, SST, SST i wskazaniach Inżyniera, w terminie przewidzianym kontraktem. Na środkach transportu przewożone materiały i elementy powinny być zabezpieczone przed ich przemieszczaniem, układane zgodnie z warunkami transportu wydanymi przez wytwórcę dla poszczególnych elementów.

5. WYKONANIE ROBÓT

5.1. Ogólne zasady wykonania robót

Podczas budowy zachodzi konieczność zabezpieczenia istniejących linii kablowych telekomunikacyjnych oraz energetycznych poprzez ułożenie rur osłonowych dwudzielnych z PCW o średnicy 100 mm na tych kablach.

Technologia robót uzależniona jest od warunków technicznych wydawanych przez użytkownika linii, który w sposób ogólny określa sposób przebudowy.

Roboty należy wykonać zgodnie z normami i przepisami budowy, bezpieczeństwa i higieny pracy [53]. Wykopy powstałe podczas układania rur osłonowych powinny być zasypane zagęszczonym gruntem i wyrównane do poziomu terenu. Wskaźnik zagęszczenia powinien być równy 0,85.

5.2. Skrzyżowania i zbliżenia z drogami

Na skrzyżowaniach z drogami oraz pod zjazdami kable należy zabezpieczyć poprzez ułożone rur ochronnych dwudzielnych z PCW ułożonych zgodnie z wymaganiami wg BN-73/8984-05 [8]. Rury ochronne powinny być ułożone poziomo na całej szerokości drogi i co najmniej po 0,5 m poza krawędzie drogi. Rury ochronne powinny być układane na głębokości:

- co najmniej 1,0 m od górnej powierzchni dróg.

W przypadku równoległego usytuowania trasy linii kablowej w pasie drogowym odległość kabla powinna wynosić co najmniej:

- 1 m od krawędzi rowu odwadniającego lub linii podstawy nasypu,
- 1 m na zewnątrz od krawędzi jezdni, jeżeli istnieje konieczność usytuowania kabla w koronie drogi,
- 0,5 m od krawędzi jezdni, w chodniku lub pasie zieleni.

6. KONTROLA JAKOŚCI ROBÓT

6.1. Ogólne zasady kontroli jakości robót

Ogólne zasady kontroli jakości robót podano w SST D-M-00.00.00 „Wymagania ogólne”.

Celem kontroli jest stwierdzenie osiągnięcia założonej jakości wykonywanych. Wykonawca powiadamia pisemnie Inżyniera o zakończeniu każdej roboty zanikającej, którą może kontynuować dopiero po pisemnej akceptacji odbioru przez Inżyniera. Kontrola jakości robót powinna odbywać się w obecności przedstawicieli instytucji będących właścicielami sieci. Jakość robót musi uzyskać akceptację tych instytucji.

7. OBMIAR ROBÓT

Ogólne wymagania dotyczące obmiaru robót podano w SST D-M-00.00.00 „Wymagania ogólne”.

Obmiaru robót dokonać należy w oparciu o dokumentację projektową i ewentualnie dodatkowe ustalenia, wynikię w czasie budowy, akceptowane przez Inżyniera.

Jednostką obmiarową jest metr.

8. ODBIÓR ROBÓT

Ogólne wymagania dotyczące odbioru robót podano w SST D-M-00.00.00 „Wymagania ogólne”.

Wykonawca zobowiązany jest dostarczyć Zamawiającemu następujące dokumenty:

- protokoły odbioru robót zanikających,
- protokół odbioru robót przez właściwe instytucje.

9. PODSTAWA PŁATNOŚCI

Płatność za jednostkę obmiarową należy przyjmować zgodnie z obmiarem i oceną jakości wykonanych robót na podstawie atestów producenta urządzeń, oględzin i pomiarów sprawdzających.

Cena wykonania robót obejmuje:

- roboty przygotowawcze,
- wykonanie wykopów,
- dostarczenie i zmontowanie rur,
- zasypianie wykopów.

10. PRZEPISY ZWIĄZANE

- 1) Ustawa Rady Ministrów nr 60 z dnia 21 marca 1985 r. o drogach publicznych.
- 2) Rozporządzenie Ministra Budownictwa i Przemysłu Maszyn Budowlanych w sprawie bezpieczeństwa i higieny pracy przy wykonywaniu robót budowlano-montażowych i rozbiórkowych.

D.02.01.01
WYKONANIE WYKOPÓW

D.02.01.01 WYKONANIE WYKOPÓW

1. WSTĘP

1.1. Przedmiot Specyfikacji Technicznej (ST)

Przedmiotem Specyfikacji Technicznej są wymagania dotyczące wykonania i odbioru Robót związanych z wykonaniem wykopów w ramach zadania: "Budowa drogi między ul. Ludową i Aleją Niepodległości (21KDD, 22KDD, 23KDD)".

1.2. Zakres stosowania ST

Specyfikacja Techniczna stanowi dokument przetargowy i kontraktowy przy zleceniu i realizacji Robót wymienionych w pkt. 1.1.

1.3. Zakres Robót objętych ST

Ustalenia zawarte w niniejszej Specyfikacji dotyczą zasad prowadzenia robót ziemnych, związanych z wykonaniem wykopów w ramach realizacji powyższego zadania.

1.4. Określenia podstawowe

1.4.1. Wykop - usunięcie gruntu w obrębie wyznaczonym projektowanym profilem drogi.

1.4.2. Głębokość wykopu - różnica rzędnej terenu i rzędnej robót ziemnych, wyznaczonych w osi wykopu.

1.4.3. Wykop płytki - wykop, którego głębokość jest mniejsza niż 1 m.

1.4.4. Wykop średni - wykop, którego głębokość jest zawarta w granicach od 1 do 3 m.

1.4.5. Wykop głęboki - wykop o głębokości ponad 3 m.

1.4.6. Odkład - miejsce poza placem budowy do składowania materiału z wykopów zakwalifikowanego jako niezdatny do użycia w dalszych robotach.

1.4.7. Ukop - miejsce pozyskiwania gruntu do budowy nasypu, położone poza strefą robót ziemnych lub poza pasem drogowym.

1.4.8. Podłoże nawierzchni - grunt rodzimy lub nasypowy znajdujący się bezpośrednio pod warstwami nawierzchni.

1.4.9. Odkład tymczasowy - miejsce składowania materiału z wykopów do użytku w dalszych robotach.

1.4.10. Wskaźnik zagęszczenia - wielkość określająca stan zagęszczenia gruntu wyrażona wzorem:

$$I_s = \frac{\rho_d}{\rho_{ds}}$$

gdzie:

ρ_d – gęstość objętościowa szkieletu zagęszczonego gruntu [Mg/m^3],

ρ_{ds} – maksymalna gęstość objętościowa szkieletu gruntowego przy wilgotności optymalnej, określona w normalnej próbie Proctora, zgodnie z PN-B-04481 [3], służąca do oceny zagęszczenia gruntu w robotach ziemnych, badana zgodnie z normą BN-77/8931-12 [10] [Mg/m^3].

Pozostałe określenia są zgodne z obowiązującymi, odpowiednimi polskimi normami i definicjami podanymi w ST D.M.00.00.00 „Wymagania ogólne”.

1.5. Ogólne wymagania dotyczące Robót

Wykonawca Robót jest odpowiedzialny za jakość wykonanych Robót oraz za ich zgodność z Dokumentacją Projektową, ST oraz poleceniami Inżyniera. Ogólne wymagania dotyczące Robót podano w ST D.M.00.00.00 „Wymagania ogólne”.

2. MATERIAŁY

2.1. Wymagania ogólne dotyczące materiałów

Wymagania ogólne dotyczące materiałów podano w ST D.M.00.00.00.

2.2. Charakterystyka i podział gruntów występujących w wykopach

Podstawę podziału gruntów na kategorie pod względem trudności ich odspajania oraz przeciętne wartości gęstości objętościowej gruntów w stanie naturalnym oraz współczynników spulchnienia należy przyjmować na podstawie normy PN-S-02205 [11].

2.3. Warunki wykorzystania gruntów z wykopu

Określenie gruntów pod względem przydatności do budowy nasypów należy przyjmować wg tablicy 2 zawartej w PN-S-02205 [11]. W czasie trwania robót ziemnych, Wykonawca powinien przeprowadzać badania laboratoryjne gruntów pozyskanych z wykopów celem określenia ich przydatności do budowy nasypów zgodnie z PN-S-02205 [11]. Grunty nieprzydatne do budowy nasypów powinny być wywiezione przez Wykonawcę na odkład zgodnie z pkt. 5.2.3. n/n ST.

3. SPRZĘT

3.1. Ogólne wymagania dotyczące sprzętu

Ogólne wymagania dotyczące sprzętu podano w ST D.M.00.00.00 „Wymagania ogólne”.

3.2. Sprzęt stosowany do wykonania wykopów

Do wykonania wykopów i przemieszczania gruntu może być stosowany następujący sprzęt zaakceptowany przez Inżyniera:

- koparki jednonaczyniowe kołowe, samochodowe lub gąsienicowe,
- koparko-spycharki i koparko-ładowarki,
- spycharki gąsienicowe,
- ładowarki,
- równiarki samojezdne.

4. TRANSPORT

4.1. Ogólne wymagania dotyczące transportu

Ogólne wymagania dotyczące transportu podano w ST D.M.00.00.00 „Wymagania ogólne”.

4.2. Transport gruntu pozyskanego z wykopów

Wybór środków transportowych oraz metod transportu powinien być dostosowany do kategorii gruntu (materiału), jego objętości, technologii odspajania i załadunku oraz od odległości transportu. Wydajność środków transportowych powinna być ponadto dostosowana do wydajności sprzętu używanego do wykonania wykopów.

5. WYKONANIE ROBÓT

5.1. Ogólne zasady wykonywania Robót

Ogólne zasady wykonywania Robót podano w ST D.M.00.00.00 „Wymagania ogólne”. Wykonawca przedstawi Inżynierowi do akceptacji projekt organizacji, harmonogram Robót, uwzględniające wszystkie warunki, w jakich będą wykonywane wykopy.

5.2. Roboty przygotowawcze

Roboty przygotowawcze - odtworzenie osi trasy i punktów wysokościowych oraz zdjęcie humusu należy wykonać zgodnie z Rysunkami, ST: D.01.01.01, D.01.02.02 oraz poleceniami Inżyniera. Przed rozpoczęciem robót, wyznaczona zostanie trasa i punkty wysokościowe wraz ze wszystkimi zmianami, zatwierdzonymi przez Inżyniera. Przed rozpoczęciem robót Wykonawca dokona obmiaru terenu po zdjęciu humusu.

5.3. Odwodnienie pasa robót ziemnych

Niezależnie od budowy urządzeń, stanowiących elementy systemów odwadniających, Wykonawca powinien wykonać urządzenia, które zapewnią odprowadzenie wód opadowych poza obszar robót ziemnych tak, aby zabezpieczyć grunty przed przewilgoceniem i nawodnieniem. Jeżeli w opinii Inżyniera, grunt przeznaczony do odspojenia uległ zbytniemu zawilgoceniu, co uniemożliwia jego użycie w odpowiednim terminie, grunt taki powinien zostać odspojony i przewieziony na odkład. Jeżeli w trakcie wykonywania robót ziemnych zostaną stwierdzone urządzenia podziemne nie wykazane w Dokumentacji (kable, przewody itp.), wówczas roboty należy przerwać i powiadomić o tym fakcie Inżyniera, który podejmie decyzję odnośnie kontynuowania robót.

5.4. Wykonywanie wykopów

5.4.1. Skarpy wykopów

Sposób wykonania skarpy wykopów powinien gwarantować ich stateczność w całym okresie prowadzenia robót, a naprawa uszkodzeń wynikających z nieprawidłowego ukształtowania skarpy wykopu, ich podcięcia lub innych odstępstw od Dokumentacji obciąża Wykonawcę. Pochylenia skarpy wykopów oraz nierówności powierzchni skarpy nie powinny przekraczać wartości podanych w niniejszej Specyfikacji.

5.4.2. Zagęszczenie gruntu w wykopach

Zagęszczenie gruntu w wykopach - w podłożu nawierzchni, określane jest na podstawie:

- wskaźnika zagęszczenia I_s ,
- modułu odkształcenia E_2 ,

albo innej metody zaakceptowanej przez Inżyniera, np. metoda belki Benkelmana.

Wskaźnik zagęszczenia I_s wyznaczony na podstawie badań gęstości objętościowej szkieletu gruntu (r_d) wg BN-77/8931-12 na próbkach pobranych z podłoża wykopu oraz maksymalnej gęstości objętościowej (r_{ds}) suchego gruntu określanej laboratoryjnie dla danego gruntu wg PN-88/B-04481. Liczba badań wskaźnika zagęszczenia I_s lub wtórnego modułu odkształcenia E_2 powinna być zgodna z normą „Drogi samochodowe. Roboty ziemne PN-S-02205.1998” i powinna wynosić dla podłoża w wykopach - nie mniej niż 2 do 3 pomiarów w przekroju poprzecznym (w zależności od szerokości korony robót ziemnych) co 20 m.

Tablica 1. Minimalne wartości wskaźnika zagęszczenia (I_s) oraz modułu odkształcenia E_2 w wykopie

Strefa korpusu	(gr. spoisty)		(gr. niespoisty)	
	I_s	E_2 [MPa]	I_s	E_2 [MPa]
Górna warstwa o grubości 20 cm	1,00	60	1,00	80
Na głębokości od 20 do 50 cm od powierzchni robót ziemnych	0,97	30	0,97	60

Jeżeli grunty rodzime w podłożu wykonanego wykopu nie mają wymaganych wartości wskaźnika zagęszczenia I_s lub wtórnego modułu odkształcenia E_2 , to przed ułożeniem konstrukcji nawierzchni, podłoże należy dogęścić. Jeżeli wymagane zagęszczenie nie może być osiągnięte przez bezpośrednie zagęszczanie gruntów rodzimych, to należy podjąć środki w celu ulepszenia gruntu podłoża, umożliwiające uzyskanie wymaganych wartości wskaźnika zagęszczenia. Możliwe do zastosowania środki proponuje Wykonawca i przedstawia do akceptacji Inżynierowi. Naprawa uszkodzeń powierzchni robót ziemnych, wynikających z niedotrzymania podanych powyżej warunków obciąża Wykonawcę robót ziemnych.

5.4.3. Dokładność wykonania wykopów

Dopuszcza się następujące tolerancje:

- wymiary wykopu w planie nie mogą różnić się od szerokości projektowanej o więcej niż +10 cm i -5 cm, a krawędzie dna wykopu nie powinny mieć wyraźnych załamań,
- różnica w stosunku do projektowanych rzędnych robót ziemnych nie może przekraczać +1 cm i -3 cm,
- pochylenie skarp wykopu nie może różnić się od projektowanego o więcej niż 10 % jego wartości wyrażonej tangensem kąta,
- maksymalna głębokość wklęśnięć na powierzchni skarp wykopu nie może przekraczać 10 cm przy pomiarze łatą 3 m.

5.4.4. Ruch budowlany

Nie należy dopuszczać ruchu budowlanego po dnie wykopu, o ile grubość warstwy gruntu (nadkładu) powyżej rzędnych robót ziemnych jest mniejsza niż 0,3 m. Z chwilą przystąpienia do ostatecznego profilowania podłoża ulepszanego dopuszcza się po nim jedynie ruch maszyn wykonujących tę czynność budowlaną. Może odbywać się jedynie sporadyczny ruch pojazdów, które nie spowodują uszkodzeń powierzchni korpusu. Naprawa uszkodzeń powierzchni robót ziemnych, wynikających z niedotrzymania podanych powyżej warunków obciąża Wykonawcę robót ziemnych.

6. KONTROLA JAKOŚCI ROBÓT**6.1. Zasady ogólne kontroli jakości Robót**

Zasady ogólne kontroli jakości Robót podano w ST D.M.00.00.00 „Wymagania ogólne”. Przed przystąpieniem do robót ziemnych Wykonawca powinien sprawdzić prawidłowość wykonania robót pomiarowych i przygotowawczych.

6.2. Kontrola wykonywania wykopów

Sprawdzenie wykonania wykopów polega na kontrolowaniu zgodności z wymaganiami określonymi w niniejszej specyfikacji oraz w Rysunkach.

W czasie kontroli szczególną uwagę należy zwrócić na:

- (a) odspajanie i transport gruntów w sposób nie pogarszający ich właściwości,
- (b) zapewnienie stateczności skarp,
- (c) odwodnienie wykopów w czasie wykonywania robót i po ich zakończeniu,
- (d) dokładność wykonania wykopów,
- (e) zagęszczenie górnej strefy korpusu w wykopie.

7. OBMIAR ROBÓT

7.1. Wymagania ogólne dotyczące obmiaru Robót

Wymagania ogólne dotyczące obmiaru Robót podano w ST D.00.00.00.

7.2. Jednostka obmiarowa

Jednostką obmiarową jest 1 m³ (metr sześcienny) wykonanych Robót w wykopach na podstawie pomiarów w terenie.

8. ODBIÓR ROBÓT

8.1. Ogólne zasady odbioru Robót

Ogólne zasady odbioru Robót podano w ST D.M.00.00.00 „Wymagania ogólne”.

9. PODSTAWA PŁATNOŚCI

9.1. Ogólne ustalenia dotyczące podstawy płatności

Ogólne ustalenia dotyczące podstawy płatności podano w ST D.M.00.00.00 „Wymagania ogólne”.

9.2. Cena jednostki obmiarowej

Płatność za 1 m³ wykonanych wykopów należy przyjmować na podstawie obmiaru i oceny jakości Robót w oparciu o wyniki pomiarów i badań laboratoryjnych.

Cena wykonania Robót obejmuje:

- wytyczenie i prace pomiarowe,
- wykonanie badań laboratoryjnych (przed przystąpieniem do robót ziemnych),
- wykonanie wykopu z ewentualnym przewiezieniem na odkład, z rozplantowaniem i rekultywacją odkładu, na miejsce wskazane przez Wykonawcę i akceptowane przez Inżyniera,
- profilowanie dna wykopu i skarp zgodnie z Dokumentacją i niniejszą Specyfikacją,
- zagęszczenie podłoża gruntu w wykopie wg metod i do wielkości podanej w Specyfikacji lub innych wskazanych przez Inżyniera,
- wykonanie niezbędnego odwodnienia w trakcie robót.

10. PRZEPISY ZWIĄZANE

10.1. Normy

[1] BN-88/8932-02 Podłoże i podłoże kolejowe. Roboty ziemne. Wymagania i badania.

[2] BN-77/8931-12 Oznaczanie wskaźnika zagęszczenia gruntu.

[3] PN-88/B-04481 Grunty budowlane. Badania próbek gruntu.

[4] BN-64/8931-02 Drogi samochodowe. Oznaczanie modułu odkształcania nawierzchni podatnych i podłoża przez obciążenie płyt.

[5] PN-S-02205.1998 Roboty ziemne. Wymagania i badania.

D.02.03.01
WYKONANIE NASYPÓW

D.02.03.01 WYKONANIE NASYPÓW

1. WSTĘP

1.1. Przedmiot Specyfikacji Technicznej (ST)

Przedmiotem niniejszej Specyfikacji Technicznej są wymagania dotyczące wykonania odbioru Robót związanych z wykonaniem nasypów w ramach zadania: " **Budowa drogi między ul. Ludową i Aleją Niepodległości (21KDD, 22KDD, 23KDD)**".

1.2. Zakres stosowania ST

Specyfikacja Techniczna stanowi dokument przetargowy i kontraktowy przy zleceniu i realizacji Robót wymienionych w pkt. 1.1.

1.3. Zakres Robót objętych ST

Ustalenia zawarte w n/n ST mają zastosowanie przy wykonywaniu nasypów na terenie objętym zakresem z pkt. 1.1.

1.4. Określenia podstawowe

1.4.1. Wysokość nasypu - różnica rzędnej terenu i rzędnej robót ziemnych, wyznaczonych w osi nasypu.

1.4.2. Dokop - miejsce pozyskania gruntu do wykonania nasypów, położone poza pasem robót drogowych.

1.4.3. Wskaźnik zagęszczenia gruntu - wielkość charakteryzująca stan zagęszczenia gruntu, określona według wzoru:

$$I_s = \frac{\rho_d}{\rho_{ds}}$$

gdzie:

ρ_d – gęstość objętościowa szkieletu zagęszczonego gruntu [Mg/m^3],

ρ_{ds} – maksymalna gęstość objętościowa szkieletu gruntowego przy wilgotności optymalnej, określona w normalnej próbie Proctora, zgodnie z PN-B-04481 [3], służąca do oceny zagęszczenia gruntu w robotach ziemnych, badana zgodnie z normą BN-77/8931-12 [10] [Mg/m^3].

Pozostałe określenia są zgodne z obowiązującymi, odpowiednimi polskimi normami i definicjami podanymi w ST D.M.00.00.00 „Wymagania ogólne”.

1.5. Ogólne wymagania dotyczące Robót

Ogólne wymagania dotyczące Robót podano w ST D.M.00.00.00 „Wymagania ogólne”. Wykonawca Robót jest odpowiedzialny za jakość wykonanych Robót oraz za ich zgodność z Dokumentacją Projektową, ST oraz poleceniami Inżyniera.

2. MATERIAŁY

2.1. Wymagania ogólne dotyczące materiałów

Wymagania ogólne dotyczące materiałów podano w ST D.M.00.00.00 „Wymagania ogólne”.

2.2. Materiały do budowy nasypów

Do wznoszenia nasypów należy stosować wyłącznie grunty i materiały przydatne do tego celu, tzn. takie, które spełniają szczegółowe wymagania zawarte w normie PN-S-02205 [11] i są akceptowane przez Inżyniera. Akceptacja powinna następować na bieżąco, w czasie trwania robót ziemnych, na podstawie przedkładanych przez Wykonawcę wyników badań laboratoryjnych. W przypadku stosowania materiałów o ograniczonej przydatności, Wykonawca ma obowiązek uwzględnienia wszystkich zastrzeżeń dotyczących technologii i dopuszczonych miejsc wbudowania tych materiałów, określonych w normie PN-S-02205 [11] (Tablica 2). Jeżeli Wykonawca wbuduje w nasyp grunty lub materiały nieprzydatne, albo nie uwzględni zastrzeżeń dotyczących materiałów o ograniczonej przydatności, określonych w ST lub przez Inżyniera, to wszelkie takie części nasypu zostaną przez Wykonawcę na jego koszt usunięte i wykonane powtórnie z materiałów o odpowiednich właściwościach.

2.2.1. Grunty uzyskane z wykopów

Zgodnie z Dokumentacją Projektową i ST D.02.01.01 grunty uzyskane z wykopów na trasie drogi nie powinny być wykorzystane do budowy nasypów.

2.2.2. Grunty uzyskane z dokopów

Zgodnie z Dokumentacją Projektową, grunt niewysadzinowy kat. I-II do wykonania nasypów należy uzyskać z dokopu. Grunty niewysadzinowe z dokopu powinny posiadać następujące właściwości podane w normie PN-S-02205 [11]:

- a) zawartość cząstek wg PN-B-04481:
 - $\leq 0,075$ mm - < 15%,
 - $\leq 0,02$ mm - < 3%,
- b) kapilarność bierna $/H_{kb}/$ wg PN-B-04493 < 1,0 m
- c) wskaźnik piaskowy $/WP/$ wg BN-64/8931-01 > 35.

3. SPRZĘT

3.1. Wymagania ogólne dotyczące sprzętu

Wymagania ogólne dotyczące sprzętu podano w ST D.M.00.00.00 „Wymagania ogólne”.

3.2. Sprzęt do wykonania nasypów

Do wykonania nasypów należy stosować:

- koparki, spycharki, równiarki samojezdne,
- walce ogumione i stalowe, wibracyjne i statyczne,
- płyty wibracyjne.

Wykonawca jest zobowiązany do używania jedynie takiego sprzętu, który nie spowoduje niekorzystnego wpływu na właściwości gruntu, zarówno w miejscu jego naturalnego zalegania, jak też w czasie odspajania, transportu, wbudowania i zagęszczania. Sprzęt używany w robotach ziemnych powinien być zgodny z ofertą Wykonawcy i uzyskać akceptację Inżyniera.

4. TRANSPORT

4.1. Wymagania ogólne dotyczące transportu

Wymagania ogólne dotyczące transportu podano w ST D.M.00.00.00 „Wymagania ogólne”.

4.2. Transport przy wykonywaniu nasypów

Wybór środków transportu oraz metod transportu powinien być dostosowany do kategorii gruntu, jego objętości, technologii odspajania i załadunku oraz odległości transportu. Wydajność środków transportowych powinna być dostosowana do wydajności sprzętu stosowanego do wbudowania gruntu. Wykonawca proponuje i uzasadni typ sprzętu przejeżdżającego przez obiekty inżynierskie i uzyska akceptację Inżyniera. Wykonawca przewidzi i ułoży warstwę ochronną zabezpieczającą izolację na obiektach.

5. WYKONANIE ROBÓT

5.1. Ogólne zasady wykonywania Robót

Ogólne zasady wykonywania Robót podano w ST D.M.00.00.00 „Wymagania ogólne”. Wykonawca przedstawi Inżynierowi do akceptacji projekt organizacji i harmonogram Robót, uwzględniające warunki, w jakich prowadzone będą Roboty przy wykonywaniu nasypów.

5.2. Wykonanie nasypów

5.2.1. Przygotowanie podłoża

Przed przystąpieniem do budowy nasypów należy w obrębie ich podstawy zakończyć roboty przygotowawcze określone w ST D.01.01.01, D.01.02.02, D.01.02.04.

5.2.2. Wybór gruntów do wykonania nasypów

Wybór gruntów do wykonania nasypów powinien być dokonany z uwzględnieniem zasad z pkt. 2.2.

5.2.3. Zasady wykonania nasypów

5.2.3.1. Ogólne zasady wykonywania nasypów

Nasypy powinny być wykonywane przy zachowaniu przekroju poprzecznego i profilu podłużnego, zgodnie z Dokumentacją Projektową i ewentualnymi zmianami wprowadzonymi przez Inżyniera.

W celu zapewnienia stateczności nasypów i ich równomiernego osiadania należy przestrzegać następujących zasad:

- a) Nasypy należy wykonywać metodą warstwową z gruntów przydatnych do budowy nasypów. Nasypy powinny być wznoszone równomiernie na całej szerokości.
- b) Grubość warstwy w stanie luźnym powinna być odpowiednio dobrana w zależności od rodzaju gruntu i sprzętu używanego do zagęszczania. Przystąpienie do układania kolejnej warstwy nasypu może nastąpić dopiero po stwierdzeniu prawidłowego wykonania warstwy poprzedniej.
- c) Grunty o różnych właściwościach należy układać w oddzielnych warstwach, o jednakowej grubości na całej szerokości nasypu. Grunty spoiste należą wbudowywać w dolne, a grunty niespoiste w górne warstwy nasypu.
- d) Warstwy gruntu przepuszczalnego należy układać poziomo, a warstwy gruntu mało przepuszczalnego ze spadkiem górnej powierzchni około $4\% \pm 1\%$. Ukształtowanie powierzchni warstwy powinno uniemożliwiać lokalne gromadzenie się wody.
- e) Górne warstwy nasypu o grubości co najmniej 0,50 m należy wykonać z gruntów niewysadzinowych, o wskaźniku różnoziarnistości nie mniejszym niż 5 i współczynnika filtracji $k_{10} \geq 6 \times 10^{-5}$ m/s, w razie braku takiego gruntu należy górną warstwę ulepszyć spoiwem (cementem, wapnem lub aktywnymi popiołami).

5.2.3.2. Wykonywanie nasypów w niekorzystnych warunkach atmosferycznych

W okresie deszczów i mrozów, nasypy zaleca się wykonywać jedynie z gruntów i materiałów przydatnych bez zastrzeżeń wg tablicy 2 zawartej w PN-S-02205 [11]. Nie należy wbudowywać gruntów o nadmiernej wilgotności ($w > w_{opt}$), zamarzniętych albo przemieszanych ze śniegiem lub lodem.

5.2.4. Grubość warstwy

Grubość warstwy zagęszczanego gruntu oraz wybór sprzętu i liczba przejazdów sprzętu zagęszczającego, powinna być ustalona przez Wykonawcę doświadczalnie przed przystąpieniem do wykonywania nasypów. Poletko doświadczalne dla próbnego zagęszczenia gruntu powinno być wykonane na terenie oczyszczonym z gleby.

5.2.5. Zagęszczanie gruntu

Każda warstwa gruntu powinna być zagęszczona jak najszybciej po jej rozłożeniu z zastosowaniem sprzętu odpowiedniego dla danego rodzaju gruntu oraz występujących warunków. Kolejną warstwę gruntu można nakładać po stwierdzeniu uzyskania wymaganych parametrów już ułożonej warstwy.

Tablica 1. Minimalne wartości wskaźnika zagęszczania (I_s) oraz modułu odkształcenia E_2 w nasypie

Strefa korpusu	(gr. spoisty)		(gr. niespoisty)	
	I_s	E_2 [MPa]	I_s	E_2 [MPa]
Górna warstwa o grubości 20 cm	1,00	60	1,00	60
Niżej leżące warstwy nasypu do głębokości od powierzchni robót ziemnych od 20cm do 120 cm	0,97	30	0,97	45
Warstwy nasypu na głębokości od powierzchni robót ziemnych poniżej 120cm	0,95	40	0,95	30

Wykonawca zaproponuje typ sprzętu do zagęszczania nasypów w rejonie obiektów i uzyska akceptację Inżyniera.

5.2.6. Wilgotność gruntu

Wilgotność technologiczna gruntu w czasie zagęszczania powinna być dostosowana do metody zagęszczania i rodzaju stosowanego sprzętu. Decydującym kryterium jest możliwość zagęszczenia gruntu do wymaganego poziomu nośności. W przypadku zagęszczania walcami statycznymi, wilgotność powinna być zbliżona do optymalnej, oznaczonej na podstawie próby normalnej metodą I i II wg PN-B-04481 [3]. Odchylenie od wilgotności optymalnej nie powinno przekraczać $\pm 2\%$ (dla gruntów niespoistych). W przypadku użycia sprzętu wibracyjnego zalecana jest wilgotność mniejsza od optymalnej, ustalona na podstawie wstępnych prób. Urządzeniami wibracyjnymi grunty niespoiste można zagęszczać także w stanie powietrzno - suchym, o ile wstępne próby dadzą pozytywne wyniki. Jeżeli wilgotność gruntu jest wyższa od wilgotności optymalnej o wartość większą od podanych odchyżeń, to grunt należy osuszyć w sposób naturalny lub ulepszyć przez zastosowanie dodatku spoiw. Sposób osuszenia gruntu powinien być zaakceptowany przez Inżyniera. Jeżeli zachodzi taka potrzeba, to zaleca się zwiększenie wilgotności gruntu przez zraszanie wodą.

6. KONTROLA JAKOŚCI ROBÓT

6.1. Zasady ogólne kontroli jakości Robót

Ogólne zasady kontroli jakości Robót podano w ST D.M.00.00.00 „Wymagania ogólne”.

6.2. Sprawdzenie jakości wykonania nasypów

Sprawdzenie jakości wykonania nasypów polega na kontrolowaniu zgodności z wymaganiami określonymi w pkt. 2.2 oraz 5.2 n/n ST i w Dokumentacji Projektowej.

Szczególną uwagę należy zwrócić na:

- a) badania przydatności gruntów do budowy nasypów,
- b) badanie prawidłowości wykonania poszczególnych warstw nasypu,
- c) badanie zagęszczenia nasypu,
- d) pomiary kształtu nasypu.

6.3. Badania do odbioru korpusu ziemnego

6.3.1. Częstotliwość oraz zakres badań i pomiarów

Częstotliwość oraz zakres badań i pomiarów do odbioru korpusu podaje Tablica 2.

Tablica 2. Częstotliwość oraz zakres badań i pomiarów wykonanych robót ziemnych

Lp.	Badana cecha	Minimalna częstotliwość badań i pomiarów
1	Pomiar szerokości korpusu ziemnego	Pomiar taśmą, szablonem, łątą o długości 3 m i poziomicą lub niwelatorem, w odstępach co 200 m na prostych, w punktach głównych łuku, co 100 m na łukach o $R \geq 100$ m co 50 m na łukach o $R < 100$ m oraz w miejscach, które budzą wątpliwości
2	Pomiar rzędnych powierzchni korpusu ziemnego	
3	Pomiar pochylenia skarp	
4	Pomiar równości powierzchni korpusu	
5	Pomiar równości skarp	
6	Pomiar spadku podłużnego powierzchni korpusu lub dna rowu	Pomiar niwelatorem rzędnych w odstępach co 200 m oraz w punktach wątpliwych
7	Badanie zagęszczenia gruntu	Wskaźnik zagęszczenia określać dla każdej ułożonej warstwy lecz nie rzadziej niż raz na każde 500 m ³ nasypu

6.3.2. Dokładność wykonania nasypów

Przy wykonywaniu nasypów obowiązują następujące wymagania:

- odchylenie sytuacyjne osi korpusu ziemnego w nasypie od osi projektowanej nie może być większe niż ± 10 cm,
- różnica rzędnych korony korpusu ziemnego w stosunku do projektowanych rzędnych robót ziemnych nie może przekraczać +1 cm i -3 cm,
- szerokość korony (korpusu ziemnego) nie może różnić się od szerokości projektowanej o więcej niż ± 10 cm, a krawędzie korony nie powinny mieć wyraźnych załamań,
- nierówności powierzchni korpusu ziemnego mierzone łątą długości 3 m nie mogą przekraczać ± 3 cm,
- pochylenie poprzeczne powierzchni korpusu nie może różnić się o więcej niż $\pm 0,5$ % pochylenia projektowanego,
- pochylenie skarp nasypu nie może różnić się od pochylenia projektowanego o więcej niż 10 % jego wartości (wyrażonego tangensem kąta),
- spadek podłużny powierzchni korpusu ziemnego, sprawdzony przez pomiar niwelatorem rzędnych wysokościowych, nie może dawać większych różnic w stosunku do rzędnych projektowanych niż +1 cm i -3 cm,
- maksymalna głębokość lokalnych wklęsłości na powierzchni skarp nasypu nie może przekraczać ± 10 cm przy pomiarze łątą 3-metrową,
- wskaźnik zagęszczenia gruntu powinien być zgodny z założonym dla odpowiedniej kategorii ruchu.

7. OBMIAR ROBÓT

7.1. Wymagania ogólne dotyczące obmiaru Robót

Wymagania ogólne dotyczące obmiaru Robót podano w ST D.M.00.00.00 „Wymagania ogólne”.

7.2. Jednostka obmiarowa

Jednostką obmiarową Robót związanych z wykonaniem nasypów jest 1 m³ (metr sześcienny) wykonanych robót w nasypach na podstawie pomiarów w terenie.

8. ODBIÓR ROBÓT

8.1. Ogólne zasady odbioru Robót

Ogólne zasady odbioru Robót podano w ST D.M.00.00.00 „Wymagania ogólne”.

9. PODSTAWA PŁATNOŚCI

9.1. Ogólne ustalenia dotyczące podstawy płatności

Ogólne ustalenia dotyczące podstawy płatności podano w ST D.M.00.00.00 „Wymagania ogólne”.

9.2. Cena jednostki obmiarowej

Płatność za 1 m³ wykonanych nasypów należy przyjmować na podstawie obmiaru i oceny jakości Robót, w oparciu o wyniki pomiarów i badań laboratoryjnych.

Cena wykonania Robót obejmuje:

- wytyczenie i prace pomiarowe,
- koszty pozyskania gruntu z dokopów,
- odspojenie gruntu w dokopie,
- transport gruntu z dokopu na miejsce wbudowania w nasypie,
- dowóz wody,
- wbudowanie gruntu uzyskanego z dokopu, warstwami wraz z zagęszczeniem,
- profilowanie powierzchni nasypu z nadaniem im spadków i pochyleń zgodnie z rys. i ST,
- zagęszczenie nasypów walcami samojezdnymi statycznymi, ogumionymi,
- wyprofilowanie skarp,
- rekultywację terenu przyległego do drogi,
- odwodnienie terenu robót,
- wykonanie dróg dojazdowych na czas budowy, (do transportu gruntu),
- przeprowadzenie wymaganych przez Specyfikację badań laboratoryjnych, dotyczących właściwości wbudowanych gruntów i wskaźnika zagęszczenia poszczególnych warstw nasypu.

10. PRZEPISY ZWIĄZANE

10.1. Normy

- [1] PN-88/B-0448 1 Grunty budowlane. Badania próbek gruntu.
- [2] BN-77/8931-12 Drogi samochodowe. Oznaczenie wskaźnika zagęszczenia gruntu.
- [3] PN-S-02205.1998 Drogi samochodowe. Roboty ziemne. Wymagania i badania.
- [4] BN-64/8931-02 Drogi samochodowe. Oznaczenie modułu odkształcania nawierzchni podatnych i podłoża przez obciążenie płyt.

10.2. Inne dokumenty

- [5] Wykonanie i odbiór robót ziemnych dla dróg szybkiego ruchu. Instytut Badawczy Dróg i Mostów, Warszawa, 1978
- [6] Katalog Typowych Konstrukcji Nawierzchni Podatnych i Półsztywnych - IBDiM, 1997

D.03.02.01

**KANALIZACJA DESZCZOWA
I ELEMENTY ODWODNIENIA**

D.03.02.01 KANALIZACJA DESZCZOWA I ELEMENTY ODWODNIENIA

1. WSTĘP

1.1. Przedmiot ST

Przedmiotem niniejszej specyfikacji technicznej są wymagania dotyczące wykonania i odbioru robót związanych z budową kanalizacji deszczowej w związku z "**Budowa drogi między ul. Ludową i Aleją Niepodległości (21KDD, 22KDD, 23KDD)**".

1.2 Zakres stosowania ST

Specyfikacja Techniczna stosowana jest jako dokument przetargowy i kontraktowy przy zleceniu i realizacji robót wymienionych w punkcie 1.1.

1.3 Zakres robót objętych ST

Roboty, których dotyczy specyfikacja, obejmują wszystkie czynności umożliwiające i mające na celu wykonanie robót związanych z odwodnieniem korpusu drogowego.

1.4 Określenia podstawowe

1.4.1. Kanał - liniowa budowla przeznaczona do grawitacyjnego odprowadzania ścieków.

1.4.2. Kanał deszczowy - kanał przeznaczony do odprowadzania ścieków opadowych.

1.4.3. Przykanalik - kanał przeznaczony do połączenia wpustu deszczowego z siecią kanalizacji deszczowej.

1.4.4. Studzienka kanalizacyjna - studzienka rewizyjna - na kanale nieprzełazowym przeznaczona do kontroli i prawidłowej eksploatacji kanałów.

1.4.5. Wylot wód opadowych do rowu – umocnienie końca kanału odprowadzającego wody opadowe do rowu.

1.4.6. Właz kanałowy - element żeliwny lub z wypełnieniem betonowym przeznaczony do przykrycia podziemnych studzienek rewizyjnych, umożliwiający dostęp do urządzeń kanalizacyjnych.

1.4.7. Osadnik – element przepływowy ulicznej studzienki ściekowej, służący do oddzielenia większych frakcji zanieczyszczeń

1.4.8. Rów infiltracyjny – rów z warstwą filtracyjną w podłożu.

1.4.9. Sączek podłużny – rowek wypełniony materiałem wodoprzepuszczalnym służący do odprowadzenia wody z podłoża gruntowego (sączek głęboki) lub do odwodnienia przepuszczalnych warstw nawierzchni torowej, usytuowany równolegle do osi torowiska.

Określenia podane w niniejszej ST są zgodne z obowiązującymi odpowiednimi Normami Technicznymi (PN i EN-PN).

1.5 Ogólne wymagania dotyczące robót

Ogólne wymagania dotyczące robót podano w ST D-M. 00.00.00 „Wymagania ogólne”. Wykonawca robót jest odpowiedzialny za jakość wykonania robót oraz za ich zgodność z Dokumentacją Projektową, SST oraz poleceniami Inspektora nadzoru.

2. MATERIAŁY

2.1. Wymagania ogólne dotyczące materiałów

Ogólne wymagania dotyczące materiałów, ich pozyskania i składowania podano w ST D-M.00.00.00 „Wymagania ogólne”.

2.2. Zasady wykorzystania gruntów

Grunty uzyskane przy wykonywaniu wykopów powinny być przez Wykonawcę wykorzystane w maksymalnym stopniu do zasypania wykopów. Grunty przydatne do wbudowania mogą być wywiezione poza teren budowy tylko wówczas, gdy stanowią nadmiar objętości robót ziemnych za zezwoleniem Inspektora Nadzoru. Jeżeli grunty przydatne, uzyskane przy wykonaniu wykopów, nie będąc nadmiarem objętości robót ziemnych, zostały za zgodą Inspektora Nadzoru wywiezione przez Wykonawcę poza teren budowy z przeznaczeniem innym niż wykorzystanie do zasypania wykopu lub wykonanie prac objętych kontraktem, Wykonawca jest zobowiązany do dostarczenia równoważnej objętości gruntów przydatnych ze źródeł własnych, zaakceptowanych przez Inspektora Nadzoru. Inżynier może nakazać pozostawienie na terenie budowy gruntów, których czasowa nieprzydatność wynika jedynie z powodu zamarznięcia lub nadmiernej wilgotności. Wykonawca ustali miejsce odwozu nadmiaru ziemi z wykopu we własnym zakresie.

2.3. Kruszywa do wykonania podsypki

Do wykonania podsypki dla rur pełnych i posadowienia dna studni należy stosować mieszanki żwirowo – piaskowe, pospółki i piaski zgodnie z normą PN-B-11111:1996. Mieszanki żwirowo – piaskowe i pospółki przeznaczone do wykonania podsypki powinny spełniać następujące wymagania:

- uziarnienie do 40mm,
- łączna zawartość frakcji kamiennej i żwirowej do 50%,
- zawartość frakcji pyłowej do 2%,
- zawartość cząstek organicznych do 2%

Szerokość strefy posadowienia rury powinna być minimalna, jednak musi umożliwić ułożenie rur oraz wprowadzenie urządzenia do zagęszczenia gruntu z boku rury. Podłoże stanowi dolną część obsypki strefy ochronnej rury kanalizacyjnej. Zakres uziarnienia gruntów do wykonania podsypki uzależniony jest od średnicy przewodu i wynosi od 2 do 40mm.

2.4. Kruszywa i grunt dla obsypki i zasypki rur pełnych

Do wykonania obsypki i zasypki należy stosować sypki jak piasek, żwir, pospółki, kruszywo łamane o uziarnieniu od 2 do 40mm zgodnie z normą PN-B-11111:1996 oraz grunty zgodne z normami BN-88/8932-02 i PN-S-02205:1998.

Mieszanki żwirowo-piaskowe, pospółki i inne grunty przeznaczone do wykonania zasypki rur pełnych powinny spełniać następujące wymagania:

- uziarnienie do 40mm,
- wskaźnik różnorodności $U > 3$,
- współczynnik filtracji przy zagęszczeniu $I_s = 1,0$ powinien być większy do 5m/d ($k > 5m/d$)
- zawartość części organicznych $I < 2\%$
- pęcznienie pod wpływem wody $P < 5\%$
- mrozoodporny po 25 cyklach zamarzania – ubytek masy $< 10\%$
- grunt powinien być niewysadzinowy
- grunt powinien umożliwić uzyskanie wymaganego wskaźnika zagęszczenia
- odporność na rozpad $< 10\%$.

2.5. Materiały stosowane przy wykonaniu kanalizacji

2.5.1 Studnie

Studzienki rewizyjne wykonać jako betonowe z kręgów $\varnothing 1200\text{mm}$ z polimerobetonu lub betonu wibroprasowanego klasy min. C35/45, nasiąkliwości poniżej 5%, mrozoodporności F150 (wg PN-EN 1917/2004) łączonych na felc i uszczelkę gumową. Podstawę studni winna stanowić dennica monolityczna prefabrykowana. Studnie z osadnikami według oznaczeń na rysunkach. Do przykrycia studni zaprojektowano pokrywę żelbetową i właz żeliwny klasy D400 (bezzawiasowy, nieryglowany). Pod właz żeliwny zastosować uszczelnione pierścienie dystansowe betonowe lub z tworzywa sztucznego o średnicy wewnętrznej 600mm. W terenach najazdowych (zjazdy, drogi) zastosować płytę nastudzienną żelbetową z pierścieniem odciążającym, z włazem żeliwnym klasy D400. Wejście i wyjście rur ze studni otworami wykonanymi w zakładzie betoniarskim z osadzonymi tulejami ochronnymi lub systemem uszczelek do rur PVC. Zaprojektowana studnia posiada możliwość kilkucentymetrowej regulacji wysokościowej z wykorzystaniem pierścieni regulowanych opisanych powyżej, umożliwiającej w okresie docelowym, przy realizacji nawierzchni na terenie projektowanej inwestycji, dostosowanie wysokości studni rzędnej ostatecznie ukształtowanego terenu.

2.5.1 Przykanaliki

Rury kielichowe PP klasy „SN8” o średnicach $\varnothing 200\text{mm}$ łączone na uszczelki gumowe. Spełnienie powyższych parametrów technicznych powinno być potwierdzone w stosownej Aprobacie Technicznej. Parametry rur dotyczących sztywności powinny być potwierdzone przez dostawcę zgodnie z Prawem Budowlanym deklaracją zgodności z Polską Normą PN-EN 1401-1:1999 Aprobata Techniczną, lub projektem technicznym w przypadku zastosowania wyrobu jednostkowego.

2.5.2 Uliczne studzienki ściekowe z osadnikiem

- wpust uliczny żeliwny D400,
- pierścień utrzymujący kratę,
- pierścień odciążający
- rura betonowa z dnem 500/600 mm, z betonu klasy C35/45,

- podsypka z tłuczni lub żwiru grubości 7cm.

2.6. Składowanie materiałów

2.6.1 Rury i kształtki z tworzyw sztucznych

Wyroby z tworzyw sztucznych są podatne na uszkodzenia mechaniczne w związku z czym należy je odpowiednio chronić:

- przed bezpośrednim działaniem promieniowania słonecznego;
- przed uszkodzeniami pochodzącymi od podłoża, na którym są składowane lub przewożone;
- rury w prostych odcinkach — składować w stosach na równym podłożu, na podkładach drewnianych o szerokości nie mniejszej niż 0,1m i w odstępach 1 do 2 metrów;
- nie przekraczać wysokości składowania około 1m dla rur o małych średnicach;
- rury można składować na otwartej przestrzeni, układając je w pozycji leżącej jedno lub wielowarstwowo, albo w pozycji stojącej;
- powierzchnia składowania powinna być utwardzona i zabezpieczona przed gromadzeniem się wód opadowych;
- w przypadku składowania poziomego pierwszą warstwę rur należy ułożyć na podkładach drewnianych, podobnie na podkładach drewnianych należy układać wyroby w pozycji stojącej i jeżeli powierzchnia składowania nie odpowiada w/w wymaganiom;
- wykonawca jest zobowiązany do układania rur według poszczególnych grup, wielkości i gatunków w sposób zapewniający stateczność oraz umożliwiający dostęp do poszczególnych stosów lub pojedynczych rur.

2.6.2 Wpusty żeliwne

Skrzynki lub ramki wpustów mogą być przechowywane na wolnym powietrzu na paletach w stosach o wysokości maksymalnej 1,50m. Nie dopuszcza się wystawiania skrzynki lub ramki poza powierzchnie palety. Jednostki powinny być układane w stosy z zachowaniem wolnych przejść między nimi, gwarantujących możliwość użycia sprzętu mechanicznego do załadunku i rozładunku.

2.6.3 Kruszywo

Składowisko kruszywa powinno być zlokalizowane jak najbliżej wykonywanego odcinka kanału. Podłoże składowiska powinno być równe, utwardzone, z odpowiednim odwodnieniem, zabezpieczające kruszywo przed zanieczyszczeniem w czasie jego składowania i poboru.

2.6.4 Odbiór materiałów na budowę

Materiały należy dostarczyć na budowę wraz ze świadectwem jakości, kartami gwarancyjnymi i protokołami odbioru technicznego. Dostarczone materiały na miejsce budowy należy sprawdzić pod względem kompletności i zgodności z danymi producenta. Należy przeprowadzić oględziny dostarczonych materiałów. W razie stwierdzenia wad lub powstania wątpliwości ich jakości, przed wbudowaniem należy poddać badaniom określonym przez Inspektora nadzoru.

3 SPRZĘT

3.1. Ogólne wymagania dotyczące sprzętu

Ogólne wymagania dotyczące sprzętu podane zostały w ST D-M. 00.00.00 „Wymagania ogólne”.

3.2. Sprzęt do robót ziemnych i wykończeniowych

Wykonawca przystępujący do budowy kanalizacji powinien wykazać się możliwością korzystania z następującego sprzętu do wykonania robót takich jak:

- do układania kolektorów
- do posadowienia studzienek

sprzęt:

- zawiesia pasowe
- wózek widłowy
- koparka
- spycharka kołowa lub gąsienicowa
- sprzęt do zagęszczania gruntu: zagęszczarki wibracyjne, ubijaki spalinowe, walce wibracyjne

- wyciąg do urobku ziemi
- sprzętu do układania mieszanki betonowej: pompy do betonu
- beczkowóz
- betoniarka
- wibromłoty nierezonansowe do pogrążania grodzic (profilu) ścianek szczelnych,
- palniki gazowe do obciążenia ścianki szczelnej,
- sprzęt do transportu
- samochody samowładownicze
- sprzęt ręczny inny niezbędny do wykonania zadania
- inny sprzęt specjalistyczny niezbędny do realizacji zadania

Sprzęt do robót montażowych:

- dźwig o wymaganym wysięgu i udźwigu do montażu zbiorników przepompowni ścieków
- samochód skrzyniowy
- wciągarka mechaniczna
- betoniarka
- narzędzia i elektronarzędzia ręczne
- sprzęt ręczny
- inny sprzęt specjalistyczny niezbędny do realizacji zadania

do załadunku i wyładunku wyrobów przewożonych luzem

- samochód ciężarowy typu wywrotka.

4 TRANSPORT

4.1. Ogólne wymagania dotyczące transportu

Ogólne wymagania dotyczące transportu materiałów podano w ST D-M. 00.00.00 „Wymagania ogólne” Przewiduje się przewóz materiałów i urządzeń dla kanalizacji deszczowej od producenta do placu budowy. Środki transportu używane do wykonania robót muszą być zaakceptowane przez Inspektora Nadzoru.

4.2. Transport rur kanałowych

Rury z tworzywa sztucznego mogą być przewożone dowolnymi środkami w sposób zabezpieczający je przed uszkodzeniem lub zniszczeniem. Rury przewozić w pozycji poziomej wzdłuż środka transportu. Wyroby przewożone w pozycji poziomej należy zabezpieczyć przed przesuwaniem i przetaczaniem pod wpływem sił bezwładności występujących w czasie ruchu pojazdów. Transport rur z tworzywa sztucznego powinien być wykonywany pojazdami o odpowiedniej długości, tak by wolne końce występujące poza skrzynię ładunkową nie były dłuższe niż 1 metr. Niedopuszczalne jest zrzucanie rur z samochodu. Podczas załadunku i rozładunku chronić końce wlotów i wylotów przed uszkodzeniami pochodzącymi od skrzyni ładunkowej oraz wózka widłowego. Transport oraz prace przeładunkowe nie mogą być prowadzone w temperaturze poniżej -150 C.

4.3. Transport włazów kanałowych

Włazy kanałowe i pierścienie odciążające mogą być przewożone dowolnymi środkami transportu, w sposób zabezpieczony przed przemieszczaniem i uszkodzeniem.

4.4. Transport mieszanki betonowej

Do przewozu mieszanki betonowej Wykonawca zapewni takie środki transportowe, które nie spowodują segregacji składników, zmiany składu mieszanki, zanieczyszczenia mieszanki i obniżenia temperatury przekraczającej granice określone w wymaganiach technologicznych. Beton należy przewozić środkami transportu przeznaczonymi do tego typu materiału.

4.5. Transport kruszyw

Kruszywa mogą być przewożone dowolnymi środkami transportu, w sposób zabezpieczony przed zanieczyszczeniem, nadmiernym zawilgoceniem i wysuszeniem oraz przed. zmieszaniem z innymi materiałami.

5 WYKONANIE ROBÓT

5.1. Ogólne wymagania dotyczące robót

Ogólne wymagania dotyczące robót podano w ST D-M. 00.00.00 „Wymagania ogólne”. Lokalizacja elementów odwodnienia nie może utrudniać pracy maszyn roboczych. W każdym wypadku powinna być zapewniona skrajnia budowli zgodnie z wymaganiami normy PN-69/K-02057 i warunku wolnej strefy od wszelkich urządzeń.

5.2. Roboty przygotowawcze

Przed przystąpieniem do robót wykonawca robót powinien dowiązać studzienki do punktów stałych i charakterystycznych, tworzących układ odniesienia lokalnych pomiarów sytuacyjnych i wysokościowych. W czasie robót przygotowawczych należy wytyczyć krawędzie wykopów.

5.3. Zakres wykonywania robót

Roboty w zakresie budowy kanalizacji deszczowej obejmują:

- wykonanie wykopów,
- umocnienie wykopów,
- wykonanie podsypki pod kanały i studnie w gotowym wykopie,
- układanie rur z kontrolą spadków i zagłębień,
- łączenie rur i kształtek,
- montaż studni rewizyjnych,
- montaż separatorów
- wykonanie podsypki i obsypki kanałów i studzienek
- zasypanie wykopów
- próby szczelności kanałów.

5.4. Wykonanie robót

5.4.1. Roboty przygotowawcze

Podstawę wytyczenia trasy kanałów stanowi Dokumentacja Projektowa. Przed rozpoczęciem robót związanych z budową, lub rozbiórką istniejących instalacji podziemnych powinno być wykonane przygotowanie terenu pod budowę. Sposób wykonania dojazdu do obiektu powinien zawierać projekt organizacji robót opracowany przez Wykonawcę i zaakceptowany przez Inspektora Nadzoru. Roboty ziemne związane z wykonywaniem wykopów należy poprzedzić wykonaniem przekopów kontrolnych w celu zlokalizowania infrastruktury podziemnej w rejonie prowadzonych robót. Urządzenia usytuowane w najbliższym sąsiedztwie wykopów należy zabezpieczyć przed uszkodzeniem. Sposób zabezpieczenia powinien być zgodny z dokumentacją projektową, a jeżeli dokumentacja projektowa nie zawiera takiej informacji to sposób zabezpieczenia powinien być zaakceptowany przez Inspektora Nadzoru.

Przed przystąpieniem do robót ziemnych Wykonawca dokona ich wytyczenia i trwale oznaczy je w terenie za pomocą kołków osiowych, kołków świadków i kołków krawędziowych.

W przypadku niedostatecznej ilości reperów stałych, Wykonawca wbuduje repery tymczasowe (z rzędnymi sprawdzonymi przez służby geodezyjne), a szkice sytuacyjne reperów i ich rzędne przekazane Inżynierowi.

Wykonanie robót podstawowych związane jest z wykonaniem:

- przekopów kontrolnych,
- zabezpieczeniem istniejących urządzeń podziemnych,
- przygotowaniem terenu pod wykonanie robót,
- odwodnieniem wykopów
- regulacją istniejącego rowu

5.4.2. Sprawdzenie zgodności warunków terenowych z projektowymi

Przed przystąpieniem do wykonywania wykopów, należy sprawdzić zgodność rzędnych terenu z danymi podanymi w projekcie. W tym celu należy wykonać kontrolny pomiar sytuacyjno-wysokościowy. W trakcie realizacji wykopów konieczne jest kontrolowanie warunków gruntowych w nawiązaniu do badań geologicznych. W przypadku wystąpienia odmiennych warunków gruntowych od uwidocznionych w projekcie budowlanym Wykonawca powinien powiadomić o tym fakcie Inspektora Nadzoru i Projektanta oraz wstrzymać prowadzenie robót, jeżeli dalsze ich prowadzenie może wpłynąć na bezpieczeństwo robót. Zgodę na wznowienie robót wydaje Inżynier na wniosek Wykonawcy po przedłożeniu przez Wykonawcę:

- opinii Projektanta co do sposobu dalszego prowadzenia robót oraz wprowadzenia ewentualnych zmian robót,
- skutków finansowych wynikających z wykonania dalszych robót w sposób i w zakresie odmiennym od pierwotnego.

5.4.3. Zasady wykonywania wykopów

W trakcie prowadzenia prac budowlanych Wykonawca zobowiązany jest uwzględnić ochronę środowiska na obszarze prowadzenia prac, a w szczególności ochronę gleby, zieleni, naturalnego ukształtowania terenu i stosunków wodnych (Ustawa z dnia 27.04.2001r. Prawo ochrony środowiska – Dz. U. Nr 62 poz.627 z późniejszymi zmianami).

Spód wykopu należy pozostawić na poziomie wyższym od rzędnej projektowanej o 2 do 5cm w gruncie suchym, a w gruncie nawodnionym około 20cm. Warstwa ta powinna być usunięta ręcznie bezpośrednio przed wykonaniem posadowienia kanału lub studzienki. Wykonywanie wykopu poniżej poziomu wód gruntowych bez odwodnienia jest dopuszczalne tylko do głębokości 1m poniżej poziomu piezometrycznego wody gruntowej. Wykopy należy wykonać bez naruszenia naturalnej struktury gruntu. Pogłębienie wykopu do projektowanej rzędnej należy wykonać bezpośrednio przed ułożeniem podsypki. Ściany wykopów należy tak kształtować lub obudować aby nie nastąpiło obsunięcie się gruntu.

5.4.5. Roboty ziemne

Sposób wykonywania robót ziemnych powinien być dobrany w zależności od metody wbudowania kanalizacji, od wielkości robót, głębokości wykopów, ukształtowania terenu, rodzaju gruntu oraz posiadanego sprzętu mechanicznego. Do robót ziemnych można przystąpić po usunięciu bądź zabezpieczeniu wszystkich kolizji nad- i podziemnych. Wykopy pod kanalizację należy wykonać jako wąskoprzestrzenne o ścianach pionowych mechanicznie lub ręcznie wg PN-B-06050:1999, PN-B-10736:1999, DIN 4124, DIN 18300, DIN 18303 i DIN 19630. Należy w taki sposób wytyczać minimalną szerokość wykopu, aby możliwe było wykonanie stosownego zagęszczenia gruntu przy użyciu dostępnych urządzeń. Wykop pod kanał należy rozpocząć od najniższego punktu tj. od wylotu do odbiornika i prowadzić w górę w kierunku przeciwnym do spadku kanału. Zapewnia to możliwość grawitacyjnego odpływu wód z wykopu w czasie opadów oraz odwodnienia wykopów nawodnionych. Krawędzie boczne wykopu oznacza się przez odmierzenie od kołków osiowych, prostopadle do trasy kanału połowy szerokości wykopu i wbicie w tym miejscu kołków krawędziowych naciągnięcie sznura wzdłuż nich i oznaczenie krawędzi na gruncie łopata. Należy unikać naruszenia struktury gruntu w strefie dennej wykopu. Jeżeli doszło do naruszenia struktury gruntu, trzeba dno wykopu wyrównać za pomocą odpowiedniego materiału oraz zagęścić grunt w tych miejscach do stopnia pierwotnego. Wyjście (zejście) po drabinie z wykopu powinno być wykonane z chwilą osiągnięcia głębokości większej niż 1,0m od poziomu terenu. Dno wykopu powinno być równe i wykonane ze spadkiem ustalonym w Dokumentacji Projektowej.

5.4.6. Rodzaje wykopów

Dla potrzeb budowy sieci mogą być stosowane wykopy ciągle – wąskoprzestrzenne, o ścianach pionowych odeskowanych i rozpartych oraz o ścianach skarpowych bez obudowy, jednak do określonego poziomu. Wybór rodzaju wykopu i zabezpieczenia ścian jest zależny od warunków lokacyjnych, głębokości wykopu i warunków hydrogeologicznych. Generalną zasadą w nawiązaniu do wymagań bhp jest, aby przy głębokościach większych niż 1m, niezależnie od rodzaju gruntu i nawodnienia wszystkie wykopy wąskoprzestrzenne posiadały pionowe ściany odeskowane i rozparte. Wyjście (zejście) po drabinie do i z wykopu powinno być wykonane z chwilą osiągnięcia głębokości większej niż 1m od poziomu terenu, w odległości nie przekraczającej co 20m. Wykonanie wykopów powinno postępować w kierunku podnoszenia się niwelety, tak aby był umożliwiony odpływ wody od miejsca wykonywania robót, przy jednoczesnym zachowaniu wymaganej projektem dokładności robót.

5.4.7. Wykonanie deskowania

Konstrukcja deskowania powinna spełniać następujące warunki:

- zapewniać odpowiednią sztywność i niezmienność kształtu konstrukcji,
- zapewniać jednorodną powierzchnię betonu,
- zapewniać odpowiednią szczelność,
- zapewniać łatwy ich montaż i demontaż oraz wielokrotność użycia,
- wykazywać odporność na deformację pod wpływem warunków atmosferycznych.

Deskowania zaleca się wykonywać ze sklejki. W uzasadnionych przypadkach na część deskowań można użyć desek z drzew iglastych III lub IV klasy. Minimalna grubość desek wynosi 32mm. Deski powinny być jednostronnie strugane i przygotowane do łączenia na wpust i pióro. Styki, gdzie nie można zastosować

połączenia na pióro i wpust, należy uszczelnić taśmami z tworzyw sztucznych albo pianką. Należy zwrócić szczególną uwagę na uszczelnienie styków ścian z dnem deskowania. Ostre krawędzie betonu należy sfazować stosując odpowiednie profile.

5.4.8. Rozkładanie wykopów

Przed przystąpieniem do rozkładania wykopu należy dokładnie rozpoznać całą trasę wzdłuż wytyczonej osi, przygotować punkty wysokościowe, a kołki wyznaczające oś kanału zabezpieczyć świadkami umieszczonymi poza gabarytem wykopu i odkładem urobku. Rozkładanie należy rozpocząć od wykopów tzw. jamistych, przeznaczonych na budowanie obiektów specjalnych np. studzienek rewizyjnych. Wykopy należy rozkładać od strony połączenia z istniejącą siecią.

5.4.9. Szerokość wykopów

Roboty ziemne należy wykonywać zgodnie z obowiązującymi przepisami branżowymi, stosowanymi normami oraz przepisami BHP. Szerokość dna wykopu powinna być dostosowana do średnicy przewodu i technologii stosowanej przy robotach pod wykopy.

5.4.10. Umocnienie wykopów

Dla wykopów o ścianach pionowych należy wykonać umocnienie ścian wykopów. Wykopy pod kanalizację umocnić szalunkami klatkowymi typu płytowego z atestami posiadającymi certyfikaty bezpieczeństwa, wariantowo szalunkami z wyprasek zakładanych poziomo z rozparciem zgodnie z PN i przepisami BHP. Umocnienie ścian szalunkiem klatkowym jest złożone z oddzielnych odcinków tak zwanych klatek o długości 4,0 — 5,0m, z których każda stanowi całość. Połączenie klatek sąsiednich powinno być dopasowane szczelnie. Rozbiórkę umocnień należy prowadzić z jednoczesnym zasypywaniem wykopów. Przy zwalnianiu rozpór należy unikać wstrząsów w otaczającym gruncie.

5.4.11. Podłoże pod kanał kruszywa do wykonania podsypki

Projektowane kanały należy ułożyć na podsypce wyrównawczej o grubości określonej przez producenta rur. Rury należy układać w gotowym suchym wykopie na ubitej wyprofilowanej podsypce. Do wykonania podsypki dla rur pełnych i posadowienia dna studni należy stosować mieszanki żwirowo – piaskowe, pospółki i piaski zgodnie z normą PN-B-11111:1996.

Mieszanki żwirowo – piaskowe i pospółki przeznaczone do wykonania podsypki powinny spełniać następujące wymagania:

- uziarnienie do 40mm,
- łączna zawartość frakcji kamiennej i żwirowej do 50%,
- zawartość frakcji pyłowej do 2%,
- zawartość cząstek organicznych do 2%

Szerokość strefy posadowienia rury powinna być minimalna, jednak musi umożliwić ułożenie rur oraz wprowadzenie urządzenia do zagęszczenia gruntu z boku rury. Podłoże stanowi dolną część obsypki strefy ochronnej rury kanalizacyjnej. Zakres uziarnienia gruntów do wykonania podsypki uzależniony jest od średnicy przewodu i wynosi od 2 do 40mm.

5.4.12. Kruszywa i grunt dla obsypki i zasypki rur pełnych

Do wykonania obsypki i zasypki należy stosować grunt sypki jak piasek, żwir, pospółki, kruszywo łamane o uziarnieniu od 2 do 40mm zgodnie z normą PN-B-11111:1996 oraz grunty zgodne z normami BN-88/8932-02 i PN-s-02205:1998.

Mieszanki żwirowo-piaskowe, pospółki i inne grunty przeznaczone do wykonania zasypki rur pełnych powinny spełniać następujące wymagania:

- uziarnienie do 40mm,
- wskaźnik różnorodności $U > 3$,
- współczynnik filtracji przy zagęszczeniu $I_s = 1,0$ powinien być większy do 5m/d ($k > 5m/d$)
- zawartość części organicznych $I < 2\%$
- pęcznienie pod wpływem wody $P < 5\%$
- mrozoodporny po 25 cyklach zamarzania – ubytek masy $< 10\%$
- grunt powinien być niewysadzinowy
- grunt powinien umożliwić uzyskanie wymaganego wskaźnika zagęszczenia
- odporność na rozpad $< 10\%$.

5.4.13. Warunki wykonania podsyppek

Układanie podsyppek powinno nastąpić bezpośrednio po zakończeniu prac w wykopie. Rodzaj podłoża zależy od rodzaju gruntu w wykopie, a ono samo jest dolną częścią obsypki strefy ochronnej (łożysko nośne od spodu rury). Rodzaj podłoża jest ściśle powiązany z warunkami wodnymi i wytrzymałością gruntu. Niezależnie od rodzaju podłoża należy: - starannie przygotować podłoże (wyrównać, oczyścić z kamieni, odwodnić); wykonać podłoże wymaganej grubości z dokładnym zagęszczeniem (przy grubszych podłożach zagęszczając warstwowo). W przypadku, gdy np. grunt rodzimy stanowi podłoże dla przewodu jest trudny do zagęszczenia (gliny, ility) może zachodzić potrzeba jego wymiany na grunty sypkie. Robi się to pogłębiając wykop o 25-30cm i wypełniając go warstwą z odpowiedniego gruntu o tej właśnie grubości, którą należy odpowiednio zagęścić – wykonać starannie łożysko nośne pod rurą. Ułożona rura w wykopie musi być starannie podbita na całej długości przewodu. Przed rozpoczęciem zasyпки trzeba zabezpieczyć rurę przed wypieraniem przez grunt przy zagęszczeniu, jak również przed wyparciem rury przed zalaniem wodą opadową. Obsypkę rurociągu należy wykonać z gruntu sypkiego bez kamieni i korzeni do wysokości 5cm powyżej rury zagęszczając ją systematycznie warstwami grubości 15-20cm. Zabieg ten należy przeprowadzić starannie lekkim sprzętem, tak aby nie doszło do przemieszczenia rury. Podczas zasypywania w wykopie nie może znajdować się woda. Zasypkę należy wykonać z sypkiego materiału zagęszczając ją warstwami o grubości 20-30cm do uzyskania odpowiedniego wskaźnika zagęszczenia (90-95%wg Proctora).

5.4.14. Warunki wykonania zasypki i obsypki

Użyty materiał i sposób zasypania przewodów nie może spowodować uszkodzenia ułożonego przewodu i obiektów na przewodzie oraz izolacji wodoszczelnej. Grubość warstwy ochronnej zasypki strefy niebezpiecznej ponad wierzch przewodu powinna wynosić co najmniej 30cm dla rur PVC, PE.

Zasypanie kanału przeprowadza się w trzech etapach:

etap I – wykonanie warstwy ochronnej rury kanałowej z wyłączeniem odcinków na złączach,

etap II – po próbie szczelności złącz rur kanałowych, wykonanie warstwy ochronnej w miejscach połączeń

etap III – zasyp wykopu gruntem rodzimym, w przypadku rur pełnych.

Materiałem zasypki rur pełnych w obrębie strefy niebezpiecznej powinien być grunt nieskalisty, bez grud i kamieni, mineralny, sypki, drobno lub średnioziarnisty wg PN-86/B-02480. Do wykonania zasypki należy stosować żwir, piasek, pospółki oraz kamień łamany, grunty zgodne z normami.

5.4.15. Zasypanie wykopów

Po dokonaniu odbioru kanału, próbie szczelności, kontroli spadków, inwentaryzacji powykonawczej i wykonaniu obsypki kanału można przystąpić do zasypania wykopów. Bezpośrednio nad strefą rurociągu, gdzie grunt jest specjalnie zagęszczony, występuje strefa tworząca przykrycie. Przystępując do zasypywania wykopu należy brać pod uwagę zalecenia normy DIN 4033. Wypełnienie i zasypywanie wykopu powinno następować warstwami o grubości zapewniającej z jednej strony bezpieczeństwo samego rurociągu, z drugiej zaś strony możliwość odpowiedniego zagęszczenia. Zasypywanie rur w wykopie należy prowadzić warstwami grubości 20cm. Warstwa przykrywająca, która występuje od 0,3 - 1,0m nad wierzchołkiem rury, może być zagęszczana za pomocą średniej wielkości zagęszczarek wibracyjnych (maksymalny ciężar roboczy 0,6kN) lub płytowych zagęszczarek wstrząsowych (ciężar roboczy do 5,0kN). Średnie lub ciężkie urządzenia zagęszczające wolno stosować dopiero przy przykryciu powyżej 1m. Zagęszczanie gruntu nad rurociągiem przy pomocy urządzeń katarowych lub łyżki koparki jest niedopuszczalne. Jeżeli w czasie budowy mogą wystąpić obciążenia przekraczające normalnie występujące obciążenia w stanie po zabudowaniu (np. od ciężkich maszyn budowlanych), to należy dokonać oddzielnych obliczeń statycznych dla tymczasowego stanu obciążeń. Sprawdzenie zagęszczenia co 50m. Materiał zasypkowy powinien być równomiernie układany i zagęszczany po obu stronach przewodu. Wskaźnik zagęszczenia powinien być zgodny z określonym w projekcie. Rodzaj gruntu do zasypywania wykopów Wykonawca uzgodni z Inspektorem Nadzoru.

5.4.16. Montaż rur z PVC SN8

Zaleca się montaż przewodów w zakresie temperatur otoczenia od 0° do 30°C. Układanie rur poza tym zakresem temperatur wymaga uzgodnienia technologii montażu z producentem. Sposób montażu przewodów powinien zapewniać utrzymanie kierunku i spadków zgodnie z Projektem. Opuszczanie i układanie przewodów na dnie wykopu może odbywać się dopiero po przygotowaniu podłoża. Przed opuszczeniem rur do wykopu należy sprawdzić ich stan techniczny — nie mogą mieć uszkodzeń, oraz zabezpieczyć je przed zniszczeniem poprzez wprowadzenie do rur tymczasowych zamknięć w postaci zaślepek, korków itp. Odległość osi przewodu

w planie od urządzeń podziemnych i naziemnych oraz od ściany budowli powinna być zgodna z przepisami. Przy układaniu kanału należy zachować prostoliniowość osi zarówno w płaszczyźnie poziomej jak i pionowej. W tym celu należy zamontować nad wykopem ławy celownicze w odstępach co 30,0m na prostej lub w punktach załamania, służące do odtworzenia osi kanału w wykopie. Ławy celownicze są ustawiane na określonej rzędnej z zachowaniem spadku kanału. Należy codziennie sprawdzać niwelatorem celowniki, przed przystąpieniem do montażu rur. Przy niestosowaniu izolacji cieplnej i środków zabezpieczających podłoże i przewód przed przemarzaniem, głębokość ułożenia przewodu powinna być taka, aby jego przykrycie od wierzchu przewodu do projektowanego terenu było większe niż głębokość przemarzania gruntów hz o 0,20m zgodnie z PN-EN 1610:2002, W uzasadnionych przypadkach dopuszcza się zmniejszenie przykrycia jednak nie więcej niż 0,1m. Rury do wykopu należy opuszczać powoli i ostrożnie, za pomocą pasów parcyjnych. Ręcznie do wykopu można wkładać rury i kształtki o średnicy do DN 400. Stosując wciągniki lub zawiesie należy wykluczyć możliwość uszkodzenia materiału. Nie mogą być stosowane haki, łańcuchy, linki stalowe oraz inne urządzenia pomocnicze mogące spowodować obciążenie punktowe lub udarowe. Rury należy układać od najniższego punktu tj. od odbiornika w kierunku przeciwnym do spadku kanału. Przy układaniu rur należy postąpić się celownikiem, pionem i krzyżem celowniczym. Właściwe położenie ułożonej rury w stosunku do kierunku osi kanału sprawdza się pionem. a w stosunku do linii dna projektowanego tzw. krzyżem celowniczym lub łatą mierniczą i niwelatorem. Odległość górnej krawędzi poprzeczki krzyża celowniczego do jego dolnego końca stanowi odległość płaszczyzny wyznaczonej przez ławy celowników od płaszczyzny projektowanego dna kanału i powinna wyrażać się w pełnych metrach lub półmetrach. Najniższy punkt dna układanej rury powinien znajdować się dokładnie na kierunku osi budowanego kanału. Rura powinna być ułożona wg projektowanej niwelety i ściśle przylegać do podłoża na całej swej długości. Po ułożeniu należy rurę zabezpieczyć przed przesunięciem przez podbicie pachwin podsypką z granulatu. Przy nierównym ułożeniu rury w wykopie, rurę należy podnieść i wyregulować podłoże przez podsypkę z piasku lub żwiru dobrze ubitego. Niedopuszczalne jest wyrównanie położenia rury przez podłożenie kawałka drewna, cegły lub kamienia. Nie wolno dokonywać korekt ułożenia poszczególnych części rurociągu przez uciskanie i przepychanie względnie uderzenie ciężkim przedmiotem. Zarówno grunt rodzimy jak i materiał podłoża muszą wykazywać wystarczającą nośność. Nie wolno stosować w strefie rury gruntu przemarzniętego. Rury należy łączyć łącznikiem z wewnętrznym pierścieniem oporowym i uszczelkami. Przed połączeniem rur „bose” końce należy smarować środkami umożliwiającymi poślizg. „Bose” końce wciskać do miejsca zaznaczonego na rurze. Przed przystąpieniem do montażu każdego kolejnego złącza, każda ostatnia rura, do kielicha której przyłączamy nowy odcinek, powinna być zastabilizowana przez wykonanie obsypki. Przed ukończeniem dnia roboczego, lub zejściem z budowy, należy zabezpieczyć końce układanego kanału przed zamulaniem wodą gruntową lub opadową przez zamknięcie wlotu ostatniej rury np. drewnianym progiem. Rury układać zgodnie z „Instrukcją projektowania i budowy kanalizacji z tworzyw sztucznych”, wydaną przez producenta wbudowanych rur.

5.4.17. Połączenia rur i kształtek

Przy montażu rur i kształtek należy dokonać ich oględzin. Powierzchnie wewnętrzne i zewnętrzne rur oraz kształtek powinny być gładkie, czyste bez przypaleń, pozbawione nierówności, porów i jakichkolwiek innych uszkodzeń w stopniu uniemożliwiającym spełnienie wymagań określonych w normach PN-EN 1401-1:1999, PN-EN 1401-3:2002(U) oraz PN-EN 1852-1999, PN-EN 1852/A1:2004. Montaż połączeń kielichowych polega na wsunięciu (wciśnięciu) końca rury w kielich, z osadzoną uszczelką (pierścieniem elastomerowym), do określonej głębokości, Dopuszczalne jest stosowanie środka smarującego ułatwiającego wsuwanie. Należy zwrócić szczególną uwagę na osiowe wprowadzenie końca rury w kielich.

5.4.18. Podłączenie ulicznych studzienek ściekowych

Trasa przyłącza i rzędne jego ułożenia oraz średnice winny być zgodne z dokumentacją projektową. Do budowy używać rur PP klasy „S” SN8 zgodnych z dokumentacją projektową. Przy układaniu rur stosować się do zasad jak przy budowie rur kanałowych podanych w niniejszej Specyfikacji Technicznej. Podłączenia do studzienek należy wykonać zgodnie z dokumentacją projektową i niniejszą Specyfikacją Techniczną oraz zaleceniami Inspektora Nadzoru. Podłączenia wpustów ulicznych i przyłączy deszczowych należy wykonać na odcinku od projektowanej studzienki ulicznej.

5.4.19. Montaż studzienki z tworzywa sztucznego

W przypadku występowania w miejscu posadowienia studni wody gruntowej powyżej dna kinety:

- wykonać podsypkę piaskową pod studzienkę o grubości 10cm
- wykonać stopę betonową pod studzienkę o grubości 20cm na mokro lub z gotowego prefabrykatu
- ustawić i wypoziomować studzienkę

- wykonać szalowanie dla obetonowania studzienki
 - wylać beton wokół studzienki do wysokości 30cm
 - pozostawić beton do stwardnienia
 - zasypać i zagęścić przestrzeń wokół studzienki warstwami o grubości 15-20cm
 - dla studni posadowionych w pasie zielonym minimalny stopień zagęszczenia wynosi 90% wg skali Proctora w pasie drogowym stopień zagęszczenia 95% - 100%.
 - odwodnienie wykopu (jeśli jest wymagane) można przerwać dopiero po stwardnieniu betonu i zasypaniu studzienki do wysokości gwarantującej zrównoważenie sił wyporu wody gruntowej.
- Niezależnie od rodzaju podłoża należy starannie przygotować miejsce posadowienia studzienki, wyrównać, oczyścić z kamieni i odwodnić.

5.4.20. Studzienki ściekowe

Studzienki ściekowe, przeznaczone do odprowadzania wód opadowych z jezdni dróg i placów, powinny być z wpustem ulicznym żeliwnym i osadnikiem.

Podstawowe wymiary studzienek powinny wynosić:

- głębokość osadnika 1,0 m,
- średnica osadnika (studzienki) 0,50 m.

Krata ściekowa wpustu powinna być usytuowana w ścieku jezdni, przy czym wierzch kraty powinien być usytuowany 2 cm poniżej ścieku jezdni. Lokalizacja studzienek wynika z rozwiązania drogowego. Liczba studzienek ściekowych i ich rozmieszczenie uzależnione jest przede wszystkim od wielkości odwadnianej powierzchni jezdni i jej spadku podłużnego. Należy przyjmować, że na jedną studzienkę powinno przypadać od 800 do 1000m² nawierzchni szczelnej. Rozstaw wpustów przy pochyleniu podłużnym ścieku do 3‰ powinien wynosić od 40 do 50 m; od 3 do 5 ‰ powinien wynosić od 50 do 70m; od 5 do 10 ‰ - od 70 do 100m.

Przy umieszczeniu kratak ściekowych bezpośrednio w nawierzchni, wierzch kraty powinien znajdować się 0,5cm poniżej poziomu warstwy ścieralnej. Wpustów deszczowych nie należy sprzęgać. Gdy zachodzi konieczność zwiększenia powierzchni spływu, dopuszcza się w wyjątkowych przypadkach stosowanie wpustów podwójnych. W przypadkach kolizyjnych, gdy zachodzi konieczność usytuowania wpustu nad istniejącymi urządzeniami podziemnymi, można studzienkę ściekową wypłyć do min. 0,60m nie stosując osadnika. Kontrola jakości robót.

6. KONTROLA JAKOŚCI

6.1. Ogólne zasady kontroli jakości robót

Ogólne zasady kontroli jakości robót podano ST D-M. 00.00.00 „Wymagania ogólne”. Kontrolę wykonania sieci kanalizacyjnych należy prowadzić zgodnie z zaleceniami określonymi w zeszytcie nr 9 „Warunków Technicznych Wykonania i Odbioru Sieci Kanalizacyjnych” wydawnictwa ITB pkt. 7 „Kontrola i badania przy odbiorze” wykonawca jest odpowiedzialny za pełną kontrolę jakości robót, materiałów które mają być zastosowane do realizacji zadania. i urządzeń, wykonawca zapewni odpowiedni system i środki techniczne do kontroli jakości robót (zgodnie z PZJ) na terenie i poza placem budowy.

6.2. Badania przed przystąpieniem do robót

Przed przystąpieniem do robót Wykonawca powinien wykonać badania mające na celu:

- określenie stanu terenu.
- ustalenie sposobu zabezpieczenia wykopów przed zalaniem wodą,
- ustalenie metod wykonywania wykopów,
- ustalenie metod prowadzenia robót i ich kontroli w czasie trwania budowy.

6.3. Kontrola, pomiary i badania w czasie robót

Wykonawca jest zobowiązany do stałej i systematycznej kontroli prowadzonych robót w zakresie i z częstotliwością zaakceptowaną przez Inwestora w oparciu o normę BN-83/8836-02, PN-B-10725:1997. Wytyczenie obiektu w terenie powinno odbywać się przy udziale Inspektora Nadzoru. Wykonawca robót powinien przedstawić do akceptacji Inspektora Nadzoru protokół z tyczenia obiektu w terenie.

W szczególności kontrola powinna obejmować:

- zbadanie materiałów i elementów obudowy pod kątem ich zgodności z cechami podanymi w dokumentacji technicznej i warunkami technicznymi podanymi przez wytwórcę,
- badanie zachowania warunków bezpieczeństwa pracy,

- badanie zabezpieczenia wykopów przed zalaniem wodą,
- badanie prawidłowości podłoża naturalnego, w tym głównie jego nienaruszalności, wilgotności i zgodności z określonym w dokumentacji,
- badanie i pomiary szerokości, grubości i zagęszczenia wykonanego podłoża,
- badanie w zakresie zgodności z dokumentacją techniczną i warunkami określonymi w odpowiednich normach przedmiotowych lub warunkami technicznymi wytwórni materiałów, ewentualnie innymi umownymi warunkami,
- badanie głębokości ułożenia przewodu, jego odległości od budowli sąsiadujących i ich zabezpieczenia,
- badanie ułożenia przewodu na podłożu,
- badanie odchylenia osi przewodu i jego spadku,
- badanie zastosowanych złączy i ich szczelność,
- sprawdzenie zgodności z dokumentacją projektową założenia przewodów, studzienek, i pokryw włazowych
- sprawdzenie prawidłowości ułożenia przewodów,
- sprawdzenie rzędnych posadowienia studzienek rewizyjnych i ulicznych studzienek ściekowych oraz pokryw włazowych,
- badanie zmiany kierunków przewodu,
- badanie zabezpieczenia przewodów przed przemieszczaniem,
- badanie szczelności całego przewodu,
- badanie warstwy ochronnej zasypu przewodu,
- badanie zasypu przewodu do powierzchni terenu poprzez badanie wskaźników zagęszczenia poszczególnych jego warstw.

6.4. Badanie wykonania wykopów

6.4.1. Wykonanie wykopów

Badanie materiałów i elementów obudowy należy wykonać bezpośrednio na budowie przez oględziny zewnętrzne, porównując rodzaj materiałów z cechami podanymi w niniejszej SST i Dokumentacji Projektowej. Wykonuje się przez oględziny zewnętrzne i porównanie z dokumentacją oraz użytym sprzętem. W czasie wykonywania wykopów należy sprawdzać:

- zgodność warunków gruntowych z Dokumentacją Projektową,
- nachylenie i stan skarp wykopu,
- odwodnienie wykopu,
- stan i zagęszczenie dna wykopów.

Kontrolę robót związanych z wykonaniem wykopów należy przeprowadzić z uwzględnieniem wymagań określonych w punkcie 5.4.

6.4.2. Sprawdzenie metod wykonania wykopów

Wykonuje się przez oględziny zewnętrzne i porównanie.

6.4.3. Badanie prawidłowości wykonania podłoża naturalnego

Przeprowadza się przez oględziny zewnętrzne dla stwierdzenia, czy grunt podłoża odpowiada następującym wymaganiom:

- ma naturalną wilgotność,
- nie został podebrany,
- jest zgodny z określonym w dokumentacji.

6.4.4. Badanie grubości warstwy gruntu zapewniającej nienaruszalność struktury gruntu podłoża naturalnego

Przeprowadza się przez pomiar rzędnej dna wykopu przy użyciu niwelatora i łaty niwelatorem, z dokładnością do 1cm i porównanie z rzędną dna wykopu wg Dokumentacji. Pomiar należy wykonać w odstępach nie większych niż 30m.

6.4.5. Badanie zabezpieczenia podłoża naturalnego

Sprawdzenie podłoża naturalnego przed rozmyciem przez wody płynące przeprowadza się przez oględziny zewnętrzne. Sprawdzenie wykonania zabezpieczenia przed dostępem i naporem wód gruntowych przeprowadza się przez wykonanie wykopu próbnego w podłożu naturalnym i pomiar głębokości zwierciadła wody gruntowej od poziomu podłoża naturalnego, oraz grubość warstwy odsączającej z piasku z dokładnością do 1cm. Pomiar należy wykonać w odstępach nie większych niż 50m.

6.4.7. Badanie głębokości ułożenia przewodu, wielkości przykrycia i wykonania izolacji

Badanie przeprowadza się przez pomiar:

- rzędnej podłoża przy użyciu niwelatora,
- wysokości przewodu w przekroju poprzecznym
- obliczenie różnicy wysokości h , pomiędzy sumą wyników pomiarów jw., a rzędną projektowanego terenu w danym punkcie.

6.5. Badanie w zakresie budowy przewodu i studzienek

6.5.1. Badanie ułożenia przewodu

Badanie ułożenia przewodu na podłożu polega na sprawdzeniu oparcia przewodu wzdłuż całej długości i na szerokości co najmniej 1/4 obwodu rury, symetrycznie do ich osi. Badanie należy przeprowadzić przez oględziny zewnętrzne.

6.5.2. Badanie ułożenia przewodu w planie

Badanie polega na sprawdzeniu kierunku osi przewodu wykonanego według Dokumentacji Projektowej z dokładnością do 5mm, w trzech wybranych miejscach badanego kanału.

6.6. Badanie ułożenia przewodu w profilu

Badanie polega na sprawdzeniu rzędnych kolejnych studzienek przez pomiar i porównanie z rzędnymi w Dokumentacji Projektowej, lub przez pomiar rzędnych w dowolnie wybranych punktach przewodu po jego wierzchu poza złączami rur i porównanie z wyliczonymi rzędnymi według Dokumentacji Projektowej. Pomiaru dokonać w trzech wybranych punktach badanego odcinka przewodu. Dokładność pomiaru w studzienkach do 1mm po wierzchu do 5mm. Każda rura i kształtka powinna być skontrolowana pod względem prawidłowości posadowienia za pomocą poziomicy ręcznej, niwelatora lub przyrządu laserowego.

6.7. Badanie wykonania zmiany kierunku przewodu w planie i profilu

Badanie wykonania zmiany kierunku ułożonego przewodu w planie i profilu należy przeprowadzić w studzienkach przez oględziny zewnętrzne oraz pomiary. Pomiar promienia łuku oraz gabarytów studzienek wykonuje się przy użyciu taśmy stalowej i miarki z dokładnością do 1cm.

6.8. Badanie połączenia rur

Sprawdzenie wykonania połączeń zgodnie z Dokumentacją Projektową, należy przeprowadzić przez oględziny zewnętrzne.

6.9. Badanie przy odbiorze studzienek

Badania te polegają na:

- sprawdzeniu przez oględziny zewnętrzne i pomiar odległości od przewodów i kabli,
- sprawdzeniu wykonania dna studzienki przez oględziny zewnętrzne,
- sprawdzeniu posadowienia rury studziennej przez oględziny zewnętrzne,
- sprawdzeniu przejścia kanału przez ściany studzienki przez oględziny zewnętrzne,
- sprawdzeniu wjazdu kanałowego należy przeprowadzić przez pomiar odległości krawędzi otworu, od wewnętrznej powierzchni ściany, oraz zastosowania właściwego typu wjazdu,
- sprawdzenie montażu stopni żłazowych polega na skontrolovaniu zamocowania ich w ścianie,
- pomiarze odstępów pionowych i poziomych, oraz poziomego położenia górnej – powierzchni stopni.

6.10. Badanie zabezpieczenia studzienek przed korozją

Badania należy przeprowadzić po wykonaniu próby szczelności przez oględziny zewnętrzne.

6.11. Badanie warstwy ochronnej zasypu

Badanie należy wykonać przez pomiar wysokości zasypu nad wierzchem przewodu, która dla rur PVC powinna wynosić co najmniej 0,30m. Zbadanie dotykiem sykości materiału użytego do zasypu, skontrolovaniu ubicia ziemi, a w szczególności ubicia jej z boków przewodu. Pomiar należy wykonać z dokładnością do 1cm w miejscach odległych od siebie nie więcej niż 50,0m.

6.12. Kontrola przed wykonaniem studzienek

Kręgi betonowe powinny posiadać świadectwo jakości, wydane przez producenta, według zasad ustalonych w BN-86/8971-08].

W czasie wykonywania należy zbadać:

- zgodność wykonania z dokumentacją projektową,
- poprawność zasyпки wykopu wokół studni z kręgów,
- zabezpieczenie studni przed dopływem wód z otaczającego terenu.

7. OBMIAR ROBÓT

7.1. Ogólne zasady obmiaru robót

Ogólne zasady obmiaru robót podano w ST D-M.00.00.00 „Wymagania ogólne”.

7.2. Jednostka obmiaru robót

Jednostkami obmiaru są:

- dla robót ziemnych – m³ wykonywanych wykopów obliczany jako iloczyn szerokości, głębokości i długości:
- szerokość wykopu przyjmować w miejscach zabudowy studzienek,
- głębokość wykopu przyjmować od dna wykopu do podłoża gruntowego pod warstwami nawierzchni,
- długość wykopu przyjmować w osiach studni,
- dla zasypania wykopów od obliczonej kubatury odjąć objętość studni i rur - m³,
- dla kanałów i przykanalików – m kanał liczony w rzucie osi podłużnej od wewnętrznego lica ścian studni początkowej do wewnętrznego lica ścian studni końcowej
- dla studni – kpl. (sztuka) określonego wymiaru.
- obmiar polega na określeniu liczby sztuk całkowicie wykonanych studni wraz z ich wbudowaniem.
- dla ulicznej studzienki ściekowej z wpustem – kpl. . (sztuka) określonego wymiaru.
- obmiar polega na określeniu liczby sztuk całkowicie wykonanych studni wraz z ich wbudowaniem
- jednostką obmiarową umocnienia wylotu w rowie jest m² umocnienia wylotu

8. ODBIÓR ROBÓT

8.1. Ogólne zasady odbioru robót

Ogólne zasady odbioru robót podano w ST D-M. 00.00.00 „Wymagania ogólne”. Badania przy odbiorze sieci kanalizacyjnych należy prowadzić zgodnie z ustaleniami podanymi w pkt. 6.2. WTWIOR sieci kanalizacyjnych. Badania przy odbiorze przewodów sieci kanalizacyjnych zależne są od rodzaju odbioru technicznego robót. Odbiory techniczne robót składają się z odbioru technicznego częściowego dla robót zanikających i odbioru technicznego końcowego po zakończeniu budowy. Badania przy odbiorze powinny być zgodne z PN-EN 1610. Roboty uznaje się za wykonane zgodnie z dokumentacją projektową „ST” i wymaganiami Inspektora Nadzoru jeżeli wszystkie pomiary i badania z zachowaniem tolerancji wg pkt. 6 dały pozytywne wyniki.

8.2. Odbiór robót ulegających zakryciu

Odbiorowi robót ulegających zakryciu podlegają wszystkie technologiczne czynności związane z budową kanalizacji, a mianowicie:

- przygotowanie podłoża,
- prawidłowość montażu poszczególnych kolektorów i przykanalików, a w szczególności zachowania kierunku, spadku połączeń,
- prawidłowość wykonania studni kanalizacyjnych, separatorów, osadników piasku, umocnienia wylotów
- prawidłowość zabezpieczenia odcinka przewodu, a w szczególności przy przejściach przez przeszkody, wzmocnienia,
- zasypanie i zagęszczenie wykopu.

Odbiór robót zanikających (np. prawidłowość wykonania wykopu i obudowy ścian wykopów) powinien być dokonany w czasie umożliwiającym wykonanie korekt i poprawek bez hamowania ogólnego postępu robót. Odbiór powinien być potwierdzony właściwym protokołem.

8.3. Odbiór częściowy

Odbiór częściowy polega na sprawdzeniu zgodności z Dokumentacją Projektową i STWiORB, użycia właściwych materiałów, prawidłowości montażu, szczelności oraz zgodności z innymi wymaganiami. Długość odcinka podlegającego odbiorom częściowym nie powinna być mniejsza niż odległość między studzienkami. Wyniki z przeprowadzonych badań powinny być wpisane do Dziennika Budowy.

Przy odbiorze częściowym powinny być dostarczone następujące dokumenty:

- Dokumentacja Projektowa z naniesionymi na niej zmianami i uzupełnieniami w trakcie wykonywania robót,
- Karta obmiarów,
- Dziennik Budowy,

- dokumenty dotyczące jakości wbudowanych materiałów.

8.4. Odbiór techniczny końcowy i przyjęcie robót

Przy odbiorze końcowym powinny być dostarczone następujące dokumenty:

- dokumenty jak przy odbiorze częściowym,
- protokoły wszystkich odbiorów technicznych częściowych,
- protokoł przeprowadzonego badania szczelności całego przewodu,
- świadectwa jakości wydane przez dostawców materiałów,
- inwentaryzacja geodezyjna przewodów i obiektów na planach sytuacyjnych wykonana przez uprawnioną jednostkę geodezyjną.

Przy odbiorze końcowym należy sprawdzić:

- zgodność wykonania z Dokumentacją Projektową oraz ewentualnymi zapisami w Dzienniku Budowy dotyczącymi zmian i odstępstw od Dokumentacji Projektowej,
- protokoły z odbiorów częściowych i realizację postanowień dotyczącą usunięcia usterek.

Odbiór pogwarancyjny powinien być dokonany po rocznej eksploatacji kanalizacji deszczowej. Uprawnienia z tytułu rękojmi za wady fizyczne wygasają po upływie 3 lat – chyba że Umowa stanowi inaczej.

9. PODSTAWA PŁATNOŚCI

9.1. Ogólne ustalenia dotyczące płatności

Ogólne ustalenia dotyczące płatności podano w SST D-M. 00.00.00 „Wymagania ogólne”.

9.2. Cena jednostkowa 1m³ wykonanego wykopu obejmuje:

- prace geodezyjne,
- wykonanie przekopów kontrolnych,
- wytyczenie lub zlokalizowanie urządzeń podziemnych (uzbrojenia podziemnego) łącznie z ewentualnym wykonaniem odkrywek zaleconych przez właścicieli uzbrojenia,
- wywóz z terenu budowy materiałów zbędnych,
- wykonanie określonych w postanowieniach Kontraktu badań, pomiarów, sondowań i sprawdzeń robót,
- wykonanie wykopu,
- wykonanie niezbędnych zejść do wykopu,
- odwóz ziemi na czas składowania,
- odwóz ziemi z wykopu.

9.3. Cena jednostkowa 1m wykonanej i odebranej kanalizacji obejmuje:

- prace geodezyjne związane z wyznaczeniem, realizacją i inwentaryzacją powykonawczą robót i obiektu wraz ze sporządzeniem wymaganej dokumentacji,
- zakup i transport materiałów na budowę,
- wykonanie podsypki i obsypki,
- montaż rur i kształtek,
- opłaty za nadzór przedstawicieli właścicieli urządzeń podziemnych i naziemnych,
- oznakowanie trasy rurociągu,
- podłączenie ulicznych studzienek ściekowych,
- wykonanie próby szczelności.

9.4. Cena jednostkowa wykonania 1 kpl. studni, obejmuje:

- prace geodezyjne związane z wyznaczeniem, realizacją i inwentaryzacją powykonawczą robót i obiektu wraz ze sporządzeniem wymaganej dokumentacji,
- zakup i transport materiałów na budowę,
- przygotowanie podłoża gruntowego,
- montaż podstawy studni,
- montaż płyty i włazu,
- przyłączenie kanałów.

9.5. Cena jednostkowa wykonania 1 kpl. studzienki ulicznej wraz z wpustem:

- prace geodezyjne związane z wyznaczeniem, realizacją i inwentaryzacją powykonawczą robót i obiektu wraz ze sporządzeniem wymaganej dokumentacji,
- zakup i transport materiałów na budowę,
- przygotowanie podłoża gruntowego,
- montaż podstawy studni z elementów,
- przyłączenie kanałów.

9.6. Cena jednostkowa 1kpl. podłączenia przykanalika do istniejącej studni:

- wykonanie otworów w istniejącej studni,
- wprowadzenie przyłącza wraz z jego uszczelnieniem do istniejącej studni.

9.7. Cena wykonania 1m3 zasypania wykopów obejmuje:

- odtworzenie istniejącej instalacji jeśli zostały uszkodzone w czasie wykonywania wykopów,
- zasypanie wykopu warstwami zgodnie z Dokumentacją Techniczną,
- zagęszczenie gruntu warstwami dożądanego stopnia zagęszczenia,
- wyrównanie terenu na trasie wykopu,
- dowóz ziemi z czasowego składowiska.

10. PRZEPISY ZWIĄZANE

1. Rozporządzenie Ministra Gospodarki Przestrzennej i Budownictwa z dnia 1 października 1993r. w sprawie bezpieczeństwa i higieny pracy przy eksploatacji, remontach i konserwacji sieci kanalizacyjnych (Dz.U. Nr 96/93 poz. 437).
2. Ustawa z dnia 7 lipca 1994r. Prawo budowlane (tekst jednolity: Dz. U. z 2003 r., Nr 207, poz. 2016; z późniejszymi zmianami),
3. Dz.U. nr 129 – 1108 Rozporządzenie Ministra Infrastruktury z dn 20.07.2002. w sprawie sposobu realizacji obowiązków dostawców ścieków przemysłowych oraz warunków wprowadzenia ścieków do urządzeń kanalizacyjnych.
4. Dz.U. z dn. 20.06.2001. Nr 62 Ustawa z dnia 27.06.2001. Prawo Ochrony Środowiska.
5. Ustawa. z dnia 27 kwietnia 2001r. Prawo ochrony środowiska (tekst jednolity2008, Nr 25 poz 150). z późniejszymi zmianami
6. Ustawa z dnia 27 kwietnia 2001r. o odpadach (tekst jednolityDz.U.2010r, Nr 185 poz1243.
7. Rozporządzenie Ministra Środowiska z dnia 24 lipca 2006 r., w sprawie warunków, jakie należy spełnić przy wprowadzeniu ścieków do wód lub do ziemi oraz w sprawie substancji szczególnie szkodliwych dla środowiska wodnego. Dz. U. Nr 137 poz. 984 z 2006 r.
8. Rozporządzenie Ministra Środowiska z dnia 28 stycznia 2009 r., zmieniające rozporządzenie w sprawie warunków, jakie należy spełnić przy wprowadzeniu ścieków do wód lub do ziemi oraz w sprawie substancji szczególnie szkodliwych dla środowiska wodnego. Dz. U. Nr 27 poz. 169 z 2009.
9. Instrukcje zabezpieczenia przed korozją konstrukcji betonowych opracowane przez Instytut Techniki Budowlanej – Warszawa 1986r.
10. Rozporządzenie Ministra Środowiska z dnia 17 stycznia 2003r w sprawie rodzajów wyników pomiarów prowadzonych w związku z eksploatacją dróg, linii kolejowych, linii tramwajowych, lotnisk oraz portów, które powinny być przekazywane właściwym organom ochrony środowiska oraz terminów i sposobów ich prezentacji.(Dz. U. Nr 18 poz. 164).
11. Rozporządzenie Ministra Środowiska z dnia 2 października 2007r w sprawie wymagań w zakresie prowadzenia pomiarów poziomów w środowisku substancji lub energii poprzez zarządzającego drogą, linią kolejową, linią tramwajową, lotniskiem, portem (Dz.U. 2007 Nr 192 poz. 1392).
12. PN-EN 124:2000 - Zwieńczenia wpustów i studzienek kanalizacyjnych do nawierzchni dla ruchu pieszego i kołowego. Zasady konstrukcji, badania typu, znakowanie, sterowanie jakością
13. PN-EN 1610:2002/Ap1:2007 - Budowa i badania przewodów kanalizacyjnych.
14. PN-EN 752:2008.Zewnętrzne systemy kanalizacyjne
15. PN-EN 1401-1:1999 - Systemy przewodowe z tworzyw sztucznych. Podziemne bezciśnieniowe systemy przewodowe z niezmiękczonego poli(chloroku winylu) (PVC-U) do odwadniania i kanalizacji. Wymagania dotyczące rur, kształtek i systemu
16. PN-EN 1452-3:2000 - Systemy przewodowe z tworzyw sztucznych. Systemy przewodowe z niezmiękczonego poli(chloroku winylu) (PVC-U) do przesyłania wody. Kształtki.
17. PN-B-10729:1999 – Kanalizacja. Studzienki kanalizacyjne.

18. PN-B-06050:1999 – Geotechnika. Roboty ziemne. Wymagania ogólne.
19. PN-EN 877:2004/A1:2007 - Rury i kształtki z żeliwa, złącza i elementy wyposażenia instalacji do odprowadzania wód z budynków. Wymagania, metody badań i zapewnienie jakości.
20. PN-EN 124:2000 - Zwieńczenia wpustów i studzienek kanalizacyjnych do nawierzchni dla ruchu pieszego i kołowego. Zasady konstrukcji, badania typu, znakowanie, sterowanie jakością.
21. PN-EN 196-3:2006 - Metody badania cementu. Część 3: Oznaczanie czasów wiązania i stałości objętości
22. PN-EN 196-1:2006 - Metody badania cementu. Część 1: Oznaczanie wytrzymałości
23. PN-EN 196-6:1997 - Metody badania cementu. Oznaczanie stopnia zmielenia
24. PN-EN 13139:2003/AC:2004 - Kruszywa do zaprawy
25. PN-EN 12620+A1:2008 Kruszywa do betonu.
26. PN-EN 206-1:2003/A1:2005 – Beton. Część 1: Wymagania, właściwości, produkcja i zgodność
27. PN-EN 1008:2004 Woda zarobowa do betonu. Specyfikacja pobierania próbek, badanie i ocena przydatności wody zarobowej do betonu, w tym wody odzyskanej z procesów produkcji betonu.
28. PN-EN 12504-4:2005 - Badania betonu. Część 4: Oznaczanie prędkości fali ultradźwiękowej
29. PN-EN 12504-2:2002 - Badania betonu w konstrukcjach. Część 2: Badanie nieniszczące. Oznaczanie liczby odbicia.
30. PN-EN 12620:2004 - Kruszywa do betonu.
31. PN-EN 933-1:2000 - Badania geometrycznych właściwości kruszyw. Oznaczanie składu ziarnowego. Metoda przesiewania.
32. PN-EN 933-4:2001 - Badania geometrycznych właściwości kruszyw. Część 4: Oznaczanie kształtu ziarn. Wskaźnik kształtu.
33. PN-EN 1097-6:2002/A1:2006 - Badania mechanicznych i fizycznych właściwości kruszyw. Część 6: Oznaczanie gęstości ziarn i nasiąkliwości.
34. PN-B-06714-34:1991/Az1:1997 - Kruszywa mineralne. Badania. Oznaczanie reaktywności alkalicznej.
35. PN-EN 197-1:2002/A1:2005 – Cement. Część 1: Skład, wymagania i kryteria zgodności dotyczące cementów powszechnego użytku.
36. PN-EN 197-1:2002/A3:2007 – Cement. Część 1: Skład, wymagania i kryteria zgodności dotyczące cementów powszechnego użytku.
37. PN-EN 934-2:2002/A1:2005 - Domieszki do betonu, zaprawy i zaczynu. Część 2: Domieszki do betonu. Definicje, wymagania, zgodność, znakowanie i etykietowanie
38. PN-EN 934-2:2002/A2:2006 - Domieszki do betonu, zaprawy i zaczynu. Część 2: Domieszki do betonu. Definicje, wymagania, zgodność, znakowanie i etykietowanie
39. PN-EN 1008:2004 - Woda zarobowa do betonu -- Specyfikacja pobierania próbek, badanie i ocena przydatności wody zarobowej do betonu, w tym wody odzyskanej z procesów produkcji betonu.
40. BN-67/6747-14 Cement. Transport i przechowywanie.
41. BN-79/6751-01 Materiały izolacyjne przeciwwilgociowe. Papa asfaltowa na taśmie aluminiowej
42. PN-B-10736:1999 Roboty ziemne . Wykopy otwarte dla przewodów wodociągowych i kanalizacyjnych. Warunki techniczne wykonania.
43. PN-EN 1295-1:2002 Obliczenia statyczne rurociągów ułożonych w ziemi w różnych warunkach obciążeń. Część 1- Wymagania ogólne.
44. PN-EN 1610:2002 Budowa i badania przewodów kanalizacyjnych.
45. Warunki techniczne wykonania i odbioru robót budowlano — montażowych — ITB
46. Warunki Techniczne Wykonania i Odbioru Rurociągów z Tworzyw Sztucznych
47. Katalog powtarzalnych Elementów Drogowych opracowany przez „Transprojekt” Warszawa
48. Warunki techniczne wykonania i odbioru sieci kanalizacyjnych. Wymagania techniczne COBRTI INSTAL zeszyt9. Wydanie COBRTI INSTAL Ośrodek Informacji Technika Instalacyjna w Budownictwie 06.2003r.
49. Inne obowiązujące PN (EN-PN) lub odpowiednie normy krajowe UE
50. Katalog produktów z tworzyw sztucznych do systemów kanalizacyjnych i drenarskich oraz do zastosowań komunalnych i przemysłowych

D.03.02.02

**REGULACJA PIONOWA
WŁAZÓW I STUDZIENEK**

D.03.02.02 REGULACJA PIONOWA WŁAZÓW I STUDZIENEK

1. WSTĘP

1.1. Przedmiot Specyfikacji Technicznej (ST)

Przedmiotem niniejszej specyfikacji technicznej są wymagania dotyczące wykonania i odbioru robót związanych z regulacją pionową studzienek kanalizacyjnych i zaworów wodociągowych oraz gazowych w ramach zadania: **"Budowa drogi między ul. Ludową i Aleją Niepodległości (21KDD, 22KDD, 23KDD)"**.

1.2. Zakres stosowania ST

Specyfikacja techniczna jest dokumentem przetargowym i kontraktowym przy zleceniu i realizacji robót wymienionych w punkcie 1.1.

1.3. Zakres robót objętych ST

Ustalenia zawarte w niniejszej specyfikacji dotyczą zasad prowadzenia robót związanych z regulacją pionową studni kanalizacyjnych urządzeń podziemnych i dotyczą:

- studzienek kanalizacyjnych deszczowych i sanitarnych
- studzienek telekomunikacyjnych
- zasuw gazowych i wodociągowych

1.4. Określenia podstawowe

1.4.1. Studzienka kanalizacyjna – urządzenie połączone z kanałem , przeznaczone do kontroli lub prawidłowej eksploatacji kanału .

1.4.2. Studzienka rewizyjna (kontrolna) – urządzenie do kontroli kanałów nieprzełączalnych, ich konserwacji i przewietrzania .

1.4.3. Wpust uliczny (wpust ściekowy , studzienka ściekowa) – urządzenie do przejścia wód opadowych z powierzchni i odprowadzenia poprzez przykanalik do kanalizacji deszczowej lub ogólnospławnej.

1.4.4. Właz studzienki – element żeliwny przeznaczony do przykrycia podziemnych studzienek rewizyjnych , umożliwiający dostęp do urządzeń kanalizacyjnych.

1.4.5. Kratka ściekowa – urządzenie przez które wody opadowe przedostają się od góry do wpustu ulicznego.

1.4.6. Właz kanałowy – element żeliwny przeznaczony do przykrycia podziemnych studzienek rewizyjnych lub komór kanalizacyjnych , umożliwiających dostęp do urządzeń kanalizacyjnych.

1.4.7. Pozostałe określenia podstawowe są zgodne z obowiązującymi, odpowiednimi polskimi normami i z definicjami podanymi w ST D.M.00.00.00 „Wymagania ogólne” pkt 1.4.

1.5. Ogólne wymagania dotyczące robót

Ogólne wymagania dotyczące robót podano w ST D.M.00.00.00 „Wymagania ogólne” pkt 1.5.

2. Materiały

2.1. Ogólne wymagania dotyczące materiałów

Ogólne wymagania dotyczące materiałów, ich pozyskiwania i składowania, podano w ST D.M.00.00.00 „Wymagania ogólne ” pkt 2 .

2.2. Materiały do wykonania regulacji pionowej uszkodzonej studzienki kanalizacyjnej

Do przypowierzchniowych napraw:

- włazów kanałowych,
- kratek ściekowych i ulicznych,
- zaworów wodociągowych.

należy użyć materiały otrzymane z rozbiórki tych urządzeń . W razie potrzeby należy użyć materiałów nowych , które będą materiałem uzupełniającym, tego samego typu, gatunku i wymiarów jak materiał rozbiórkowy.

3. Sprzęt

3.1. Ogólne wymagania dotyczące sprzętu

Ogólne wymagania dotyczące sprzętu podano w ST D.M.00.00.00 „Wymagania ogólne” pkt 3.

3.2. Sprzęt stosowany do wykonania regulacji pionowej uszkodzonych urządzeń

Wykonawca przystępujący do wykonania naprawy powinien wykazać się możliwością korzystania z następującego sprzętu:

- piły tarczowej,
- młota pneumatycznego,
- zagęszczarki wibracyjnej,
- sprzętu pomocniczego (szczotka , łopata , szablon itp.)

4. Transport

4.1. Ogólne wymagania dotyczące transportu

Ogólne wymagania dotyczące transportu podano w ST D.M. 00.00.00 „Wymagania ogólne” pkt 4.

4.2. Transport materiałów

Nowe materiały do wykonania naprawy można dostarczać dowolnymi środkami transportu.

5. Wykonanie robót

5.1. Ogólne zasady wykonania robót

Ogólne zasady wykonania robót podano w ST D.M.00.00.00 „Wymagania ogólne” pkt 5.

5.2. Uszkodzenia zapadniętych studzienek telekomunikacyjnych, kratk ściekowych i ulicznych, włazów kanałowych i zaworów wodociągowych

Uszkodzenie urządzeń podziemnych występuje, gdy różnica poziomów pomiędzy:

- kratką wpustu ulicznego a górną powierzchnią projektowanej nawierzchni powyżej 1,5 cm .
- włazem studzienki a górną powierzchnią projektowanej nawierzchni wynosi 1cm.

5.3. Zasady wykonania naprawy

Wykonanie naprawy polegającej na regulacji pionowej urządzenia obejmuje:

- 1) roboty przygotowawcze
 - rozpoznanie uszkodzenia,
 - wyznaczenie powierzchni podlegającej naprawie,
- 2) wykonanie naprawy
 - naprawę uszkodzonego urządzenia,
 - ułożenie nowej nawierzchni,

5.4. Roboty przygotowawcze

Rozpoznanie uszkodzenia polega na:

- ustaleniu sposobu deformacji studzienki,
- rozeznaniu możliwości wykorzystania dotychczasowych elementów urządzenia.

Regulacja i naprawa zostanie wykonana zgodnie z dokumentacją projektową. Wszystkie do wykonania naprawy akceptuje Inżynier. Po wykonaniu w/w robót zostanie wykonana na jezdni warstwa nawierzchni, a na chodnikach nawierzchnia z betonowej kostki brukowej.

5.5. Wykonanie naprawy uszkodzonej studzienki

Jeżeli dokumentacja projektowa nie przewiduje inaczej , to wykonanie przypowierzchniowej naprawy uszkodzonej studzienki przy akceptacji Inżyniera obejmuje:

- 1) zdjęcie przykrycia (pokrywy , włazu , kratki ściekowej) urządzenia podziemnego,
- 2) rozebranie uszkodzonej nawierzchni wokół studzienki:
 - ręcznie (dłutami, itp.) w przypadku nawierzchni typu kostkowego
 - mechanicznie w przypadku nawierzchni betonowej przy użyciu piły tarczowej, młotów pneumatycznych itp.
- 3) rozebranie uszkodzonej górnej części studzienki
- 4) zebranie i odwiezienie lub odrzucenie elementów nawierzchni i gruzu na pobocze, chodnik lub miejsce składowania , z przesortowaniem i zabezpieczeniem materiału przydatnego do dalszych robót,
- 5) szczegółowe rozpoznanie przyczyn uszkodzenia i podjęcie końcowej decyzji o sposobie naprawy i wykorzystaniu istniejących materiałów,
- 6) sprawdzenie stanu konstrukcji studzienki i oczyszczenie górnej części studzienki z ewentualnym uzupełnieniem ubytków,
- 7) w przypadku niewielkiego zapadnięcia – poziomowanie górnej części komina włazowego , nasady wpustu itp. przy użyciu zaprawy cementowo-piaskowej, a w przypadku uszkodzeń większych – wykonanie deskowania oraz ułożenie i zagęszczenie mieszanki betonowej klasy co najmniej C16/20 według wymiarów dostosowanych do rodzaju uszkodzenia i poziomu powierzchni (jezdni, chodnika), a także rozebranie deskowania,

8) osadzenie przykrycia studzienki lub kratki ściekowej z wykorzystaniem istniejących lub nowych materiałów oraz ewentualnym wyrównaniem zaprawą cementową.

5.6. Ułożenie nowej nawierzchni

Wokół naprawianej studzienki należy wykonać nową nawierzchnię. Rodzaj nowej nawierzchni zostanie wykonany zgodnie z dokumentacją projektową i poleceniami Inżyniera.

6. Kontrola jakości

6.1. Ogólne zasady kontroli jakości robót

Ogólne zasady kontroli jakości robót podano w ST D.M.00.00.00 „Wymagania ogólne ” pkt 6.

6.2. Badania przed przystąpieniem do robót

Przed przystąpieniem do robót Wykonawca powinien:

- uzyskać wymagane dokumenty, dopuszczające wyroby budowlane do obrotu i powszechnego stosowania (certyfikaty na znak bezpieczeństwa, aprobaty techniczne, certyfikaty zgodności, ewentualnie badania materiałów wykonane przez dostawców itp.),
- sprawdzić cechy zewnętrzne gotowych materiałów z tworzyw i prefabrykatów.

Wszystkie dokumenty i wyniki badań Wykonawca przedstawia Inżynierowi do akceptacji.

6.3. Badania w czasie robót

Częstotliwość oraz zakres badań i pomiarów, które należy wykonać w czasie robót podaje tablica 1.

Tablica 1. Częstotliwość oraz zakres badań i pomiarów w czasie robót

L.p.	Wyszczególnienie badań i pomiarów	Częstotliwość badań	Wartości dopuszczalne
1.	Wyznaczenie powierzchni przeznaczonej do wykonania naprawy	1 raz	niezbędna powierzchnia
2.	Roboty rozbiórkowe	1 raz	akceptacja nieuszkodzonych materiałów
3.	Szczegółowe rozpoznanie uszkodzenia o decyzja o sposobie naprawy	1 raz	akceptacja Inżyniera
4.	Naprawa studzienki	ocena ciągła	wg punktu 5.5.
5.	Ułożenie nawierzchni	ocena ciągła	wg punktu 5.6.
6.	Położenie studzienki w stosunku do otaczającej nawierzchni	1 raz	kratka ściekowa ok. 0,5cm poniżej, wąż studzienki, zawór- w poziomie jezdni

6.4. Badania wykonywanych robót

Po zakończeniu robót należy sprawdzić wizualnie:

- wygląd zewnętrzny wykonanej naprawy w zakresie wyglądu, kształtu, wymiarów,
- poprawność profilu podłużnego i poprzecznego, nawiązującego do otaczającej nawierzchni i umożliwiający spływ wód powierzchniowych.

7. Obmiar robót

7.1. Ogólne zasady obmiaru robót

Ogólne zasady obmiaru robót podano w ST D.M.00.00.00 „Wymagania ogólne” pkt 7.

7.2. Jednostka obmiarowa

Jednostką obmiarową jest 1 obiekt (szt) wyregulowanej, ew. naprawionej:

- studzienki telekomunikacyjnej,
- włazów kanałowych,
- kratek ściekowych i ulicznych,
- zaworów wodociągowych.

8. Odbiór robót

8.1. Ogólne zasady odbioru robót

Ogólne zasady odbioru robót podano w ST D.M.00.00.00 „Wymagania ogólne” pkt 8.

Roboty uznaje się za wykonane zgodnie z dokumentacją projektową, ST i wymaganiami Inżyniera, jeżeli wszystkie pomiary i badania z zachowaniem tolerancji wg pkt 6 dały wyniki pozytywne.

8.2. Odbiór robót zanikających i ulegających zakryciu

Odbiorowi robót zanikających i ulegających zakryciu podlegają:

- roboty rozbiórkowe,
- naprawa urządzeń.

Odbiór tych robót powinien być zgodny z wymaganiami pktu 8.2 ST D.M.00.00.00 „Wymagania ogólne” oraz niniejszej ST.

9. Podstawy płatności

9.1. Ogólne ustalenia dotyczące płatności

Ogólne ustalenia dotyczące płatności podano w ST – D.M.00.00.00 „Wymagania ogólne” pkt 9.

9.2. Cena jednostki obmiarowej

Cena wykonania regulacji pionowej i ew. napraw : studzienek telekomunikacyjnych, kraterów ściekowych i ulicznych, włazów kanałowych i zaworów wodociągowych obejmuje:

- prace pomiarowe i roboty przygotowawcze,
- oznakowanie robót,
- roboty rozbiórkowe,
- dostarczenie sprzętu ew. materiałów,
- wykonanie napraw w/w urządzeń,
- ułożenie nowej nawierzchni,
- odwiezienie nieprzydatnych materiałów rozbiórkowych na składowisko,
- przeprowadzenie pomiarów i badań wymaganych w niniejszej specyfikacji technicznej,
- odwiezienie sprzętu.

10. Przepisy związane

10.1. Normy

1. BN-83/8836-02 Przewody podziemne. Roboty ziemne .Wymagania i badania przy odbiorze
2. PN-B-10735 Kanalizacja. Przewody kanalizacyjne. Wymagania i badania przy odbiorze
3. PN-76/B-12037 Cegła pełna wypalana z gliny- kanalizacja
4. PN-H-74051/01 Włazy kanałowe. Klasa A (typu lekkiego)
5. PN-H-74051/00 Włazy kanałowe. Ogólne wymagania i badania.
6. PN-B-14501 Zaprawy budowlane zwykłe
7. PN-H-83104 Odlewy z żeliwa szarego. Tolerancje wymiarowe.
8. PN-B-10729 Studzienki kanalizacyjne.

Katalog Powtarzalnych Elementów Drogowych, „Transprojekt” Warszawa.

D.04.01.01

**KORYTO WRAZ Z PROFILOWANIEM
I ZAGĘSZCZANIEM PODŁOŻA**

D.04.01.01 KORYTO WRAZ Z PROFILOWANIEM I ZAGĘSZCZANIEM PODŁOŻA

1. WSTĘP

1.1. Przedmiot Specyfikacji Technicznej (ST)

Przedmiotem niniejszej Specyfikacji Technicznej są wymagania dotyczące wykonania i odbioru Robót związanych z wykonaniem koryta oraz z profilowaniem i zagęszczeniem podłoża w ramach zadania: "**Budowa drogi między ul. Ludową i Aleją Niepodległości (21KDD, 22KDD, 23KDD)**".

1.2. Zakres stosowania ST

Specyfikacja Techniczna stanowi dokument przetargowy i kontraktowy przy zleceniu i realizacji Robót wymienionych w punkcie 1.1.

1.3. Zakres Robót objętych ST

Ustalenia zawarte w niniejszej specyfikacji dotyczą zasad prowadzenia robót związanych z wykonaniem koryta oraz z profilowaniem i zagęszczeniem podłoża przeznaczonego do ułożenia konstrukcji nawierzchni jezdni, chodników i zjazdów.

1.4. Określenia podstawowe

1.4.1. Podłoże – grunt rodzimy lub nasypowy, leżący pod nawierzchnią do głębokości przemarzania.

1.4.2. Koryto – element uformowany w korpusie drogowym w celu ułożenia w nim konstrukcji nawierzchni.

Pozostałe określenia podstawowe są zgodne z obowiązującymi, odpowiednimi polskimi normami oraz z definicjami podanymi w ST D.M.00.00.00 „Wymagania ogólne”.

1.5. Ogólne wymagania dotyczące Robót

Wykonawca Robót jest odpowiedzialny za jakość wykonanych Robót oraz za ich zgodność z Dokumentacją Projektową, ST oraz z zaleceniami Inżyniera. Ogólne wymagania dotyczące wykonania Robót podano w ST D.M.00.00.00 „Wymagania ogólne”.

2. MATERIAŁY

Nie występują.

3. SPRZĘT

3.1. Wymagania ogólne dotyczące sprzętu

Ogólne wymagania dotyczące sprzętu podano w ST D.M.00.00.00 „Wymagania ogólne”.

3.2. Sprzęt do wykonania Robót

Wykonawca przystępujący do wykonania profilowania i zagęszczenia podłoża powinien wykazać się możliwością korzystania z następującego sprzętu:

- równiarek lub spycharek uniwersalnych z ukośnie ustawianym lemieszem; Inżynier może dopuścić wykonanie koryta i profilowanie podłoża z zastosowaniem spycharki z lemieszem ustawionym prostopadle do kierunku pracy maszyny,
- walców statycznych, wibracyjnych lub płyt wibracyjnych,
- innego sprzętu dopuszczonego przez Inżyniera.

Stosowany sprzęt nie może spowodować niekorzystnego wpływu na właściwości gruntu podłoża.

4. TRANSPORT

4.1. Ogólne wymagania dotyczące transportu

Ogólne wymagania dotyczące transportu podano w ST D.M.00.00.00 „Wymagania ogólne” pkt 4.

5. WYKONANIE ROBÓT

5.1. Ogólne zasady wykonywania Robót

Ogólne zasady wykonywania Robót podano w ST D.M.00.00.00 „Wymagania ogólne”. Przed rozpoczęciem Robót Wykonawca przedstawi Inżynierowi do akceptacji harmonogram Robót, uwzględniający wszystkie warunki, w jakich będą wykonywane Roboty związane z profilowaniem i zagęszczeniem podłoża.

5.2. Warunki przystąpienia do Robót

Wykonawca powinien przystąpić do profilowania i zagęszczenia podłoża bezpośrednio przed rozpoczęciem Robót związanych z wykonaniem warstw nawierzchni jezdni i zjazdów. Wcześniejsze przystąpienie do wykonania profilowania i zagęszczenia podłoża, jest możliwe wyłącznie za zgodą Inżyniera, w korzystnych warunkach atmosferycznych. Po wyprofilowanym i zagęszczonym podłożu nie może odbywać się ruch budowlany, niezwiązany bezpośrednio z wykonaniem pierwszej warstwy nawierzchni.

5.3. Wykonanie koryta

Paliki lub szpilki do prawidłowego ukształtowania koryta w planie i profilu powinny być wcześniej przygotowane. Ich rozmieszczenie powinno umożliwiać naciągnięcie sznurków lub linek do wytyczenia robót w odstępach nie większych niż co 10 metrów. Rodzaj sprzętu, a w szczególności jego moc należy dostosować do rodzaju gruntu, w którym prowadzone są roboty i do trudności jego odspojenia. Koryto można wykonywać ręcznie, gdy jego szerokość nie pozwala na zastosowanie maszyn, na przykład na poszerzeniach lub w przypadku robót o małym zakresie. Sposób wykonania musi być zaakceptowany przez Inżyniera. Grunt odspojony w czasie wykonywania koryta powinien być wykorzystany zgodnie z ustaleniami dokumentacji projektowej i ST, tj. wbudowany w nasyp lub odwieziony na odkład w miejsce wskazane przez Inżyniera. Profilowanie i zagęszczenie podłoża należy wykonać zgodnie z zasadami określonymi w pkt 5.4.

5.4. Profilowanie i zagęszczenie podłoża

Przed przystąpieniem do profilowania podłoże powinno być oczyszczone z wszelkich zanieczyszczeń. Po oczyszczeniu powierzchni podłoża należy sprawdzić, czy istniejące rzędne terenu umożliwiają uzyskanie po profilowaniu zaprojektowanych rzędnych podłoża. Zaleca się, aby rzędne terenu przed profilowaniem były o co najmniej 5 cm wyższe niż projektowane rzędne podłoża. Jeżeli powyższy warunek nie jest spełniony i występują zaniżenia poziomu w podłożu przewidzianym do profilowania, Wykonawca powinien spulchnić podłoże na głębokość zaakceptowaną przez Inżyniera, dowieźć dodatkowy grunt w ilości koniecznej do uzyskania wymaganych rzędnych wysokościowych. Bezpośrednio po profilowaniu podłoża należy przystąpić do jego zagęszczenia. Wilgotność gruntu podłoża podczas zagęszczenia powinna być równa wilgotności optymalnej z tolerancją od -20% do +10%. Zagęszczenie podłoża należy kontynuować do osiągnięcia wskaźnika zagęszczenia nie mniejszego niż 1,0. Wskaźnik zagęszczenia należy określać zgodnie z BN-77/8931-12. W przypadku, gdy gruboziarnisty materiał tworzący podłoże uniemożliwia przeprowadzenie badania zagęszczenia, kontrolę zagęszczenia należy oprzeć na metodzie obciążeń płytowych. Należy określić pierwotny i wtórny moduł odkształcenia podłoża według załącznika B do PN-S-02205. Stosunek wtórnego i pierwotnego modułu odkształcenia nie powinien przekraczać 2,2.

5.5. Utrzymanie koryta oraz wyprofilowanego i zagęszczonego podłoża

Podłoże (koryto) po wyprofilowaniu i zagęszczeniu powinno być utrzymywane w dobrym stanie. Jeżeli po wykonaniu robót związanych z profilowaniem i zagęszczeniem podłoża nastąpi przerwa w robotach i Wykonawca nie przystąpi natychmiast do układania warstw nawierzchni, to powinien on zabezpieczyć podłoże przed nadmiernym zawilgoceniem, na przykład przez rozłożenie folii lub w inny sposób zaakceptowany przez Inżyniera. Jeżeli wyprofilowane i zagęszczone podłoże uległo nadmiernemu zawilgoceniu, to do układania kolejnej warstwy można przystąpić dopiero po jego naturalnym osuszeniu. Po osuszeniu podłoża Inżynier oceni jego stan i ewentualnie zaleci wykonanie niezbędnych napraw. Jeżeli zawilgocenie nastąpiło wskutek zaniedbania Wykonawcy, to naprawę wykona on na własny koszt.

6. KONTROLA JAKOŚCI ROBÓT

6.1. Ogólne zasady kontroli jakości Robót

Ogólne zasady kontroli jakości Robót podano w ST D.M.00.00.00 „Wymagania ogólne”.

6.2. Badania w czasie Robót

6.2.1. Częstotliwość oraz zakres badań i pomiarów

Częstotliwość oraz zakres badań i pomiarów dotyczących cech geometrycznych i zagęszczenia wyprofilowanego podłoża (koryta) podaje tablica 1.

Tablica 1. Częstotliwość badań kontrolnych

Lp.	Wyszczególnienie badań	Częstotliwość badań	
		Minimalna liczba badań na dziennej działce roboczej	Maksymalna powierzchnia przypadająca na jedno badanie (m ²)
1	Szerokość Równość poprzeczna i podłużna Spadki poprzeczne Rzędne wysokościowe Ukształtowanie osi w planie	Z częstotliwością gwarantującą spełnienie wymagań przy odbiorze, określonych w pkt. 6.2.	
2	Zagęszczenie, Wilgotność gruntu	2	600
3	Nośność podłoża	min. jeden raz w trzech punktach na 2000 m ² powierzchni	

6.2.2. Szerokość koryta (profilowanego podłoża)

Szerokość profilowanego podłoża (koryta) należy sprawdzać co najmniej co 100 m.

Szerokość profilowanego podłoża (koryta) nie może różnić się od szerokości projektowanej o więcej niż +10 cm i -5 cm.

6.2.3. Równość koryta (profilowanego podłoża)

Nierówności podłużne profilowanego podłoża (koryta) należy mierzyć 4-metrową łatą co 20 metrów w kierunku podłużnym, zgodnie z BN-68/8931-04 [4]. Nierówności poprzeczne należy mierzyć 4-metrową łatą, a na odcinkach poszerzeń łatą o długości dostosowanej do szerokości profilowanego podłoża, co najmniej co 100 m. Nierówności nie mogą przekraczać 2 cm.

6.2.4. Spadki poprzeczne

Spadki poprzeczne należy mierzyć za pomocą łaty o długości jak w pkt. 6.2.3 i poziomicy co najmniej co 100 m.

Spadki poprzeczne powinny być zgodne z Dokumentacją Projektową z tolerancją $\pm 0,5\%$.

6.2.5. Rzędne wysokościowe

Rzędne wysokościowe należy sprawdzać w osi jezdni i na jej krawędziach co 20 m, a na odcinkach krzywoliniowych co 10 m. Różnice pomiędzy rzędnymi wysokościowymi wyprofilowanego podłoża (koryta) i rzędnymi projektowanymi nie powinny przekraczać +1 cm i -2 cm.

6.2.6. Zagęszczenie profilowanego podłoża

Wskaźnik zagęszczenia wyprofilowanego podłoża (koryta) określony według BN-77/8931-12 [5] nie powinien być mniejszy od podanego w pkt 5.4 n/n ST. W przypadku, jeśli w koryto zostanie wbudowana mieszanka kruszywa stabilizowanego cementem jako ulepszone podłoże, wówczas podłoże (w korycie) powinno spełniać jedynie kryterium wskaźnika zagęszczenia $I_s \geq 0,97$. Wilgotność w czasie zagęszczania należy badać według PN-B-06714-17 [2]. Wilgotność gruntu podłoża powinna być równa wilgotności optymalnej z tolerancją od -20 % do +10 %. Wartość wtórnego modułu odkształcenia nie powinna być mniejsza od podanej w pkt 5.4 n/n ST. Wilgotność podłoża powinna być równa wilgotności optymalnej z tolerancją od -20% do + 10%.

6.2.7. Nośność podłoża

Nośność należy sprawdzać na poziomie wykonanego koryta (wyprofilowanego podłoża) przez pomiar wtórnego modułu odkształcenia E_2 płytą o średnicy 300 mm, zgodnie z załącznikiem B do PN-S-02205. Nośność podłoża jest wystarczająca, jeżeli wszystkie wartości wtórnego modułu odkształcenia spełniają warunek: $E_2 \geq 100$ MPa (drogi o ruchu mniejszym od ciężkiego) oraz $E_2 \geq 120$ MPa (drogi o ruchu ciężkim i bardzo ciężkim).

7. OBMIAR ROBÓT

7.1. Ogólne zasady obmiaru Robót

Ogólne zasady obmiaru Robót podano w ST D.M.00.00.00 „Wymagania ogólne”.

7.2. Jednostka obmiarowa

Jednostką obmiarową jest 1 m² (metr kwadratowy) wykonanego i odebranego koryta lub wyprofilowanego i zagęszczonego podłoża zgodnie z Dokumentacją Projektową i obmiarem w terenie.

8. ODBIÓR ROBÓT

8.1. Ogólne zasady odbioru Robót

Ogólne zasady odbioru Robót podano w ST D.M.00.00.00 „Wymagania ogólne”.

8.2. Sposób odbioru Robót

Odbiór wyprofilowanego i zagęszczonego podłoża (koryta) dokonywany jest na zasadach odbioru robót zanikających i ulegających zakryciu podanych w ST D.M.00.00.00 „Wymagania ogólne”.

9. PODSTAWA PŁATNOŚCI

9.1. Ogólne ustalenia dotyczące podstawy płatności

Ogólne ustalenia dotyczące podstawy płatności podano w ST D.M.00.00.00 „Wymagania ogólne”.

9.2. Cena jednostki obmiarowej

Płatność za 1 m² wykonanego koryta lub wyprofilowanego i zagęszczonego podłoża należy przyjmować na podstawie obmiaru, po ocenie jakości wykonania Robót na podstawie wyników badań i pomiarów laboratoryjnych.

Cena wykonania Robót obejmuje:

- prace pomiarowe i roboty przygotowawcze,
- profilowanie podłoża lub dna koryta,
- zagęszczenie podłoża,
- utrzymanie koryta lub podłoża,
- przeprowadzenie wymaganych pomiarów i badań laboratoryjnych.

10. PRZEPISY ZWIĄZANE

10.1. Normy

1. PN-B-04481 Grunty budowlane. Badanie próbek gruntu.
2. PN-B-06714-17 Kruszywa mineralne. Badania. Oznaczanie wilgotności.
3. BN-64/8931-02 Drogi samochodowe. Oznaczanie modułu odkształcenia nawierzchni podatnych i podłoża przez obciążenie płytą.
4. BN-68/8931-04 Drogi samochodowe. Pomiar równości nawierzchni planografem i łata.
5. BN-77/8931-12 Drogi samochodowe. Oznaczanie wskaźnika zagęszczenia gruntu.
6. PN-S-02205 Drogi samochodowe. Roboty ziemne. Wymagania i badania.

D.04.03.01
OCZYSZCZENIE I SKROPIENIE

D.04.03.01 OCZYSZCZENIE I SKROPIENIE

1. WSTĘP

1.1. Przedmiot Specyfikacji Technicznej (ST)

Przedmiotem niniejszej Specyfikacji Technicznej są wymagania dotyczące wykonania i odbioru Robót związanych z wykonywaniem oczyszczenia i skropienia warstw podbudowy w ramach zadania: **"Budowa drogi między ul. Ludową i Aleją Niepodległości (21KDD, 22KDD, 23KDD)"**.

1.2. Zakres stosowania ST

Specyfikacja Techniczna jest stosowana jako dokument przetargowy i kontraktowy przy zleceniu i realizacji robót wymienionych w punkcie 1.1.

1.3. Zakres robót objętych ST

Ustalenia zawarte w niniejszej Specyfikacji Technicznej dotyczą oczyszczenia i skropienia warstw konstrukcyjnych nawierzchni i obejmują:

- oczyszczenie i skropienie warstw bitumicznych nawierzchni,
- oczyszczenie i skropienie warstw niebitumicznych nawierzchni,

Dokładna lokalizacja poszczególnych warstw wg Dokumentacji Projektowej.

1.4. Określenia podstawowe

Określenia podane w niniejszej ST są zgodne z obowiązującymi, odpowiednimi polskimi normami i definicjami podanymi w ST D.M.00.00.00 „Wymagania ogólne”.

1.5. Ogólne wymagania dotyczące robót

Wykonawca robót jest odpowiedzialny za jakość ich wykonania oraz za zgodność z Dokumentacją Projektową, ST i poleceniami Inspektora Nadzoru. Ogólne wymagania dotyczące robót podano w ST D.M.00.00.00 „Wymagania ogólne”.

2. MATERIAŁY

2.1. Ogólne wymagania dotyczące materiałów

Ogólne wymagania dotyczące materiałów podano w ST D.M.00.00.00 „Wymagania ogólne”.

2.2. Materiały do wykonania skropienia

Materiałami stosowanymi przy skropieniu warstw konstrukcyjnych nawierzchni są;

a) do skropienia warstw niebitumicznych :

- kationowe emulsje średniorozpadowe wg PN-EN 13808:2010: C60 B5 ZM

b) do skropienia warstw bitumicznych (za wyjątkiem skropienia pod warstwę ścierną z SMA):

- kationowe emulsje szybko rozpadowe wg PN-EN 13808:2010: C60 B3 ZM (wyłącznie do złączania warstw zawierających tylko asfalty niemodyfikowane), C60 BP3 ZM

c) do skropienia pod warstwę ścierną z SMA

- kationowe emulsje szybko rozpadowe wg PN-EN 13808:2010: C60 BP3 ZM

2.3. Zużycie lepiszczy do skropienia

Skropienie lepiszczem powinno być wykonane w ilości podanej w przeliczeniu na pozostałe lepiszcze zgodnie z tabelą 1.

Tabela 1. Zalecane ilości pozostałego lepiszcza do skropienia podłoża pod warstwę asfaltową

Układana warstwa asfaltowa	Podłoże pod warstwę asfaltową	Ilość pozostałego lepiszcza [kg/m ²]
Podbudowa z betonu asfaltowego	Podbudowa z kruszywa stabilizowanego mechanicznie	0,5 ÷ 0,7
Warstwa wyrównawcza z betonu asfaltowego	Podbudowa z kruszywa stabilizowanego mechanicznie	0,5 ÷ 0,7
	Nawierzchnia asfaltowa o chropowatej powierzchni	0,2 ÷ 0,5
Warstwa wiążąca z betonu asfaltowego	Podbudowa z kruszywa stabilizowanego mechanicznie	0,5 ÷ 0,7

D.04.03.01 OCZYSZCZENIE I SKROPIENIE

	Podbudowa asfaltowa	0,3 ÷ 0,5
	Warstwa wyrównawcza z betonu asfaltowego	0,3 ÷ 0,5
Warstwa ściernalna z betonu asfaltowego	Warstwa wiążąca asfaltowa	0,1 ÷ 0,3
Warstwa ściernalna z mieszanki SMA	Warstwa wiążąca asfaltowa	0,1 ÷ 0,3 a)
a) zalecana emulsja modyfikowana polimerem; ilość emulsji należy dobrać z uwzględnieniem stanu podłoża oraz porowatości mieszanki SMA, jeżeli mieszanka ma większą zawartość wolnych przestrzeni, to należy użyć większą ilość lepiszcza do skropienia, które po ułożeniu warstwy ściernalnej uszczelni ją.		

Dokładne zużycie lepiszczy powinno być ustalone w zależności od rodzaju warstwy, stanu jej powierzchni oraz zastosowanego lepiszcza i zaakceptowane przez Inspektora Nadzoru.

2.4. Przechowywanie lepiszczy

Przechowywanie emulsji powinno być zgodne z warunkami zawartymi w PZJ i powinno odpowiadać wymaganiom norm i przepisów dotyczących poszczególnych rodzajów lepiszczy. Warunki przechowywania nie mogą powodować utraty cech emulsji i obniżenia jej jakości. Emulsję należy przechowywać w zbiornikach stalowych wyposażonych w urządzenia grzewcze i zabezpieczonych przed dostępem wody i zanieczyszczeń.

3. SPRZĘT

3.1. Wymagania ogólne dotyczące sprzętu

Wymagania ogólne dotyczące sprzętu podano w ST D.M.00.00.00 „Wymagania ogólne”.

3.2. Sprzęt do oczyszczania warstw nawierzchni

Do oczyszczania warstw nawierzchni należy używać:

- szczotki mechaniczne.
- sprężarki,
- zbiorniki z wodą,
- szczotki ręczne,

lub inny sprzęt zaakceptowany przez Inspektora Nadzoru.

3.3. Sprzęt do skrapiania warstw nawierzchni

Do skrapiania warstw nawierzchni należy używać skrapiarkę lepiszcza wyposażoną w urządzenia kontrolnopomiarowe pozwalające na sprawdzanie i regulowanie następujących parametrów:

- temperatury rozkładanej emulsji,
- ciśnienia emulsji w kolektorze,
- obrotów pompy dozującej emulsję,
- prędkości poruszania się skrapiarki,
- wysokości i długości kolektora do rozkładania emulsji,
- ilości emulsji.

Zbiornik skrapiarki na emulsję powinien być izolowany termicznie, tak aby możliwe było zachowanie stałej temperatury emulsji.

Wykonawca powinien posiadać aktualne świadectwo cechowania skrapiarki zawierające zależności pomiędzy wydatkiem emulsji a następującymi parametrami:

- ciśnieniem emulsji,
- obrotami pompy,
- prędkością jazdy skrapiarki,
- temperaturą emulsji.

Skrapiarka powinna zapewnić rozkładanie lepiszcza z tolerancją $\pm 10\%$ od ilości założonej.

4. TRANSPORT

4.1. Wymagania ogólne dotyczące transportu

Wymagania ogólne dotyczące transportu podano w ST D.M.00.00.00 „Wymagania ogólne”.

4.2. Transport emulsji

Emulsja może być transportowana w cysternach, autocysternach, beczkach lub innych opakowaniach pod warunkiem, że nie będą korodowały pod wpływem emulsji i nie będą powodowały jej rozpadu. Cysterny przeznaczone do przewozu emulsji powinny być podzielone przegrodami, dzielącymi je na komory o pojemności max. 1 m³, a każda przegroda powinna mieć wykroje umożliwiające przepływ emulsji.

Cysterny, pojemniki i zbiorniki przeznaczone do transportu lub składowania emulsji powinny być czyste i nie powinny zawierać resztek innych lepiszczy.

5. WYKONANIE ROBÓT

5.1. Ogólne zasady wykonywania robót

Zasady ogólne wykonywania robót podano w ST D.M.00.00.00 „Wymagania ogólne”.

Wykonawca przedstawi Inspektorowi Nadzoru do akceptacji projekt organizacji i harmonogram robót, uwzględniające warunki w jakich wykonywane będą roboty związane z oczyszczaniem i skropieniem warstw konstrukcyjnych nawierzchni.

5.2. Oczyszczenie warstw nawierzchni

Z warstw nawierzchni przed skropieniem, należy usunąć luźny materiał, brud, błoto i kurz przy użyciu szczotek mechanicznych, a w razie potrzeby wody pod ciśnieniem. Zanieczyszczenia stwardniałe, nie dające się usunąć mechanicznie, należy usunąć ręcznie lub za pomocą dostosowanego sprzętu. W miejscach trudnodostępnych należy używać szczotek ręcznych. W razie potrzeby, na terenach niezabudowanych, bezpośrednio przed skropieniem warstwa powinna być oczyszczona z kurzu przy użyciu sprężonego powietrza.

5.3. Skropienie warstw nawierzchni

Jeżeli do oczyszczenia warstwy była używana woda to skropienie może nastąpić dopiero po wyschnięciu warstwy (nie dotyczy to podbudowy z kruszywa stabilizowanego mechanicznie). Skropienie warstwy może rozpocząć się po akceptacji jej oczyszczenia przez Inspektora Nadzoru. Warstwa nawierzchni powinna być skrapiana emulsją przy użyciu skraparki, a w miejscach trudnodostępnych ręcznie /za pomocą węża z dyszą rozpryskową/. Temperatury emulsji powinny mieścić się w przedziałach podanych w aprobacie technicznej. W razie potrzeby emulsję należy ogrzać do temperatury zapewniającej wymaganą lepkość. Skropienie powinno być równomierne, a ilość rozkładanej emulsji powinna być równa ilości założonej z tolerancją $\pm 10\%$.

Na wszystkich powierzchniach, gdzie rozłożono nadmierną ilość emulsji Wykonawca powinien rozłożyć warstwę suchego i rozgrzanego piasku i usunąć nadmiar lepiszcza przez szczotkowanie.

Jeżeli do skropienia została użyta emulsja asfaltowa to skropiona warstwa powinna być pozostawiona bez jakiegokolwiek ruchu na czas niezbędny dla umożliwienia penetracji lepiszcza w warstwę i odparowanie wody z emulsji. W zależności od rodzaju użytej emulsji czas ten wynosi od 1 godz. do 24 godzin.

Przed ułożeniem warstwy z mieszanki mineralno - bitumicznej Wykonawca powinien zabezpieczyć skropioną warstwę podbudowy z kruszywa łamanego przed uszkodzeniem (decyzję o potrzebie i rodzaju zabezpieczenia Wykonawca przedstawi Inspektorowi Nadzoru do akceptacji) i dopuścić na niej tylko niezbędny ruch budowlany. Jakiegokolwiek uszkodzenia powierzchni powinny być przez Wykonawcę naprawione.

6. KONTROLA JAKOŚCI ROBÓT

6.1. Ogólne zasady kontroli jakości robót

Ogólne zasady kontroli jakości robót podano w ST D.M.00.00.00 „Wymagania ogólne”.

6.2. Badania i kontrola przed przystąpieniem do robót

Przed przystąpieniem do robót Wykonawca powinien przeprowadzić próbne skropienie warstwy w celu określenia optymalnych parametrów pracy skraparki i określenia wymaganej ilości emulsji w zależności od rodzaju i stanu warstwy przewidzianej do skropienia.

6.3. Badania i kontrola w czasie robót

6.3.1. Badania emulsji

Ocena emulsji powinna być oparta na atestach producenta. W przypadkach wątpliwych Inspektor Nadzoru zaleci wykonanie dodatkowych badań.

6.3.2. Sprawdzenie jednorodności skropienia i zużycia emulsji

Jednorodność skropienia powinna być sprawdzana wizualnie.

Raz na miesiąc dla każdej skraparki należy przeprowadzić kontrolę ilości rozkładanej emulsji wg metody podanej w opracowaniu "Powierzchniowe utrwalenia. Oznaczanie ilości rozkładanego lepiszcza i kruszywa".

7. OBMIAR ROBÓT

7.1. Ogólne zasady obmiaru robót

Ogólne zasady obmiaru robót podano w SST D.M.00.00.00 „Wymagania ogólne”.

7.2. Jednostka obmiarowa

Jednostką obmiarową jest 1 m² (metr kwadratowy) oczyszczonej i skropionej warstwy, na podstawie Dokumentacji Projektowej i pomiarów w terenie.

8. ODBIÓR ROBÓT

8.1. Ogólne zasady odbioru robót

Ogólne zasady odbioru robót podano w ST D.M.00.00.00 „Wymagania ogólne”.

8.2. Sposób odbioru robót

Roboty objęte niniejszą ST podlegają odbiorowi robót zanikających i ulegających zakryciu, który powinien być dokonany na podstawie wyników pomiarów i badań oraz oceny wizualnej.

W przypadku stwierdzenia usterek, Inspektor Nadzoru ustali zakres robót poprawkowych do wykonania, a Wykonawca wykona je na własny koszt w ustalonym terminie.

9. PODSTAWA PŁATNOŚCI

9.1. Ogólne ustalenia dotyczące podstawy płatności

Ogólne ustalenia dotyczące podstawy płatności podano w SST D.M.00.00.00 „Wymagania ogólne”.

9.2. Cena jednostki obmiarowej

Płatność za 1 m² oczyszczenia i skropienia warstw konstrukcyjnych nawierzchni należy przyjmować na podstawie obmiaru po ocenie jakości wykonania robót na podstawie wyników badań i pomiarów laboratoryjnych.

Cena wykonania robót obejmuje:

- przygotowanie robót,
- oznakowanie robót zgodnie z projektem organizacji ruchu na czas budowy wykonanym przez Wykonawcę,
- mechaniczne oczyszczenie warstw z ewentualnym polewaniem wodą lub użyciem sprężonego powietrza,
- ręczne odspojenie stwardniałych zanieczyszczeń,
- wywiezienie uzyskanego gruzu i zanieczyszczeń,
- zakup, dostarczenie emulsji i napełnienie ją skraparki oraz podgrzanie do wymaganej temperatury,
- skropienie warstw emulsją w ilości określonej w SST i uzgodnionej z Inspektorem Nadzoru,
- przeprowadzenie wymaganych badań i pomiarów.

10. PRZEPISY ZWIĄZANE

10.1. Dokumenty

1. „WT-3 Emulsje asfaltowe 2009”
2. Polskie Normy powołane w WT-3
3. PN-EN 13808:2010 Asfalty i lepiszcza asfaltowe. Zasady klasyfikacji kationowych emulsji asfaltowych

D.04.04.00
PODBUDOWA Z KRUSZYW.
WYMAGANIA OGÓLNE

D.04.04.00 PODBUDOWA Z KRUSZYW. WYMAGANIA OGÓLNE

1. WSTĘP

1.1. Przedmiot SST

Przedmiotem niniejszej szczegółowej specyfikacji technicznej (SST) są wymagania dotyczące wykonania i odbioru robót dotyczących wykonania podbudowy z kruszyw w ramach zadania: "**Budowa drogi między ul. Ludową i Aleją Niepodległości (21KDD, 22KDD, 23KDD)**".

1.2. Zakres stosowania SST

Szczegółowa specyfikacja techniczna stosowana jest jako dokument przetargowy i kontraktowy przy zleceniu i realizacji w/w robót.

1.3. Zakres robót objętych SST

Ustalenia zawarte w niniejszej specyfikacji dotyczą zasad prowadzenia robót związanych z wykonaniem i odbiorem podbudowy zasadniczej z mieszanki kruszywa niezwiązanego, tj. ziarnistego materiału o określonym składzie, w procesie technologicznym, polegającym na odpowiednim zagęszczeniu przy optymalnej wilgotności mieszanki.

Mieszanka niezwiązana może być wytworzona z kruszyw naturalnych, sztucznych, kruszyw z recyklingu oraz mieszanin tych kruszyw w określonych proporcjach.

Podbudowa zasadnicza, stanowiąca górną część podbudowy w nawierzchni drogowej, zapewnia przenoszenie obciążeń z warstw wyżej leżących na warstwę podbudowy pomocniczej i podłoże.

Zgodnie z dokumentacją projektową, projektuje się podbudowę z kruszywa C 50/30.

1.4. Określenia podstawowe

1.4.1. Mieszanka niezwiązana – ziarnisty materiał, zazwyczaj o określonym składzie ziarnowym (od $d=0$ do D), który jest stosowany do wykonania ulepszonego podłoża gruntowego oraz warstw konstrukcji nawierzchni dróg. Mieszanka niezwiązana może być wytworzona z kruszyw naturalnych, sztucznych, z recyklingu lub mieszaniny tych kruszyw w określonych proporcjach.

1.4.2. Kategoria – charakterystyczny poziom właściwości kruszywa lub mieszanki niezwiązanej, wyrażony, jako przedział wartości lub wartość graniczna. Nie ma zależności pomiędzy kategoriami różnych właściwości.

1.4.3. Kruszywo – materiał ziarnisty stosowany w budownictwie, który może być naturalny, sztuczny lub z recyklingu.

1.4.4. Kruszywo naturalne – kruszywo ze złóż naturalnych pochodzenia mineralnego, które może być poddane wyłącznie obróbce mechanicznej. Kruszywo naturalne jest uzyskiwane z mineralnych surowców naturalnych występujących w przyrodzie, jak żwir, piasek, żwir kruszony, kruszywo z mechanicznie rozdrobnionych skał, nadziarna żwirowego lub otoczków.

1.4.5. Kruszywo sztuczne – kruszywo pochodzenia mineralnego, uzyskiwane w wyniku procesu przemysłowego obejmującego obróbkę termiczną lub inną modyfikację. Do kruszywa sztucznego zalicza się w szczególności kruszywo z żużli: wielkopieczowych, stalowniczych i pomiedziowych.

1.4.6. Kruszywo z recyklingu – kruszywo powstałe w wyniku przeróbki materiału zastosowanego uprzednio w budownictwie.

1.4.7. Kruszywo kamienne – kruszywo z mineralnych surowców jak żwir kruszony, mechanicznie rozdrobnione skały, nadziarno żwirowe.

1.4.8. Kruszywo żuźłowe z żużla wielkopieczowego – kruszywo składające się głównie ze skrzystalizowanych krzemianów lub glinokrzemianów wapnia i magnezu uzyskanych przez powolne schładzanie powietrzem ciekłego żużla wielkopieczowego. Proces chłodzenia może odbywać się przy kontrolowanym dodawaniu wody. Chłodzony powietrzem żużel wielkopieczowy twardnieje dzięki reakcji hydraulicznej lub karbonatyzacji.

1.4.9. Kruszywo żuźłowe z żużla stalowniczego – kruszywo składające się głównie ze skrzystalizowanego krzemianu wapnia i ferrytu zawierającego CaO, SiO₂, MgO oraz tlenek żelaza. Kruszywo otrzymuje się przez powolne schładzanie powietrzem ciekłego żużla stalowniczego. Proces chłodzenia może odbywać się przy kontrolowanym dodawaniu wody.

1.4.10. Kategoria ruchu (KR1÷KR6) – obciążenie drogi ruchem samochodowym, wyrażone w osiach obliczeniowych (100 kN) według „Katalogu typowych konstrukcji nawierzchni podatnych i półsztywnych”. Generalna Dyrekcja Dróg Publicznych – Instytut Badawczy Dróg i Mostów, Warszawa 1997 [22].

1.4.11. Kruszywo grube (wg PN-EN 13242) – oznaczenie kruszywa o wymiarach ziaren d (dolnego) równym lub większym niż 1 mm oraz D (górnego) większym niż 2 mm.

1.4.12. Kruszywo drobne (wg PN-EN 13242) – oznaczenie kruszywa o wymiarach ziaren d równym 0 oraz D równym 6,3 mm lub mniejszym.

1.4.13. Kruszywo o ciągłym uziarnieniu (wg PN-EN 13242) – kruszywo stanowiące mieszankę kruszyw grubych i drobnych, w której D jest większe niż 6,3 mm.

1.4.14. Destrukt asfaltowy – materiał drogowy pochodzący z frezowania istniejących warstw z mieszanek mineralnoasfaltowych (mma) lub z przekruszenia kawałków warstw nawierzchni asfaltowych oraz niewbudowanych partii mma, 48 który został ujednorodniony pod względem składu oraz co najmniej przesiany, w celu odrzucenia dużych kawałków mma (nadziarno nie większe od 1,4 D mieszanki niezwiązanej).

1.4.15. Kruszywo słabe – kruszywo przewidziane do zastosowania w mieszance przeznaczonej do wykonywania warstw nawierzchni drogowej lub podłoża ulepszanego, które charakteryzuje się różnicami w uziarnieniu przed i po 5-krotnym zagęszczeniu metodą Proctora, przekraczającymi $\pm 8\%$. Uziarnienie kruszywa należy sprawdzać na sitach przewidzianych do kontroli uziarnienia wg PN-EN 13285 i niniejszej SST. O zakwalifikowaniu kruszywa do kruszyw słabych decyduje największa różnica wartości przesiewów na jednym z sit kontrolnych.

1.4.16. Podbudowa – dolna część konstrukcji nawierzchni drogi, służąca do przenoszenia obciążeń z ruchu na podłoże. Podbudowa może składać się z podbudowy zasadniczej i pomocniczej, które mogą być wykonywane w kilku warstwach technologicznych.

1.4.17. Podbudowa zasadnicza – warstwa zapewniająca przenoszenie obciążeń z warstw wyżej leżących na warstwę podbudowy pomocniczej lub podłoże.

1.4.18. Symbole i skróty dodatkowe

% m/m procent masy,

NR brak konieczności badania danej cechy,

CRB kalifornijski wskaźnik nośności, %

SDV obszar uziarnienia, w którym powinna się mieścić krzywa uziarnienia mieszanki (S) deklarowana przez dostawcę/producenta,

ZKP zakładowa kontrola produkcji.

Pozostałe określenia podstawowe są zgodne z obowiązującymi, odpowiednimi polskimi normami i z definicjami podanymi w SST D-M-00.00.00 „Wymagania ogólne” [1], pkt 1.4.

1.5. Ogólne wymagania dotyczące robót

Ogólne wymagania dotyczące robót podano w SST D-00.00.00 „Wymagania ogólne” pkt 1.5.

2. MATERIAŁY

2.1. Ogólne wymagania dotyczące materiałów

Ogólne wymagania dotyczące materiałów, ich pozyskiwania i składowania, podano w SST D-M-00.00.00 „Wymagania ogólne” pkt 2.

2.2. Materiały do wykonania robót

2.2.1. Zgodność materiałów z dokumentacją projektową

Materiały do wykonania robót powinny być zgodne z ustaleniami dokumentacji projektowej lub SST.

2.2.2. Materiały wchodzące w skład mieszanki

Materiałami stosowanymi do wytwarzania mieszanek z kruszywa niezwiązanego są: – kruszywo, – woda do zraszania kruszywa.

2.2.3. Kruszywa

Do mieszanek można stosować następujące rodzaje kruszyw:

a) kruszywo naturalne lub sztuczne,

b) kruszywo z recyklingu,

c) połączenie kruszyw wymienionych w punktach a) i b) z określeniem proporcji kruszyw z a) i b) z dokładnością $\pm 5\%$ m/m.

Wymagania wobec kruszywa do warstwy podbudowy zasadniczej przedstawia tablica 1.

Mieszanki o górnym wymiarze ziaren (D) większym niż 80 mm nie są objęte normą PN-EN 13285 [17] i niniejszą SST.

D.04.04.00 PODBUDOWA Z KRUSZYW. WYMAGANIA OGÓLNE

Tablica 1. Wymagania według WT-4 [20] i PN-EN 13242 [16] wobec kruszyw do mieszanek niezwiązanych w warstwie podbudowy zasadniczej

Skróty użyte w tablicy:

Kat. – kategoria właściwości, Dekl – deklarowana, wsk. – wskaźnik, wsp. – współczynnik, roz. – rozdział

Właściwość kruszywa	Metoda badania wg	Wymagania wobec kruszywa do mieszanek niezwiązanych, przeznaczonych do zastosowania w warstwie podbudowy zasadniczej pod nawierzchnią drogi obciążonej ruchem kategorii KR1 ÷ KR6	
		Punkt PN-EN 1324-2	Wymagania
Zestaw sit #	-	4.1- 4.2	0,063; 0,5; 1; 2; 4; 5,6; 8; 11,2; 16; 22,4; 31,5; 45; 63 i 90 mm (zestaw podstawowy plus zestaw 1) Wszystkie frakcje dozwolone
Uziarnienie	PN-EN 933-1[5]	4.3.1	Kruszywo grube: kat. GC80/20, kruszywo drobne: kat. GF80, kruszywo o ciągłym uziarnieniu: kat. GA75. Uziarnienie mieszanek kruszywa wg rysunków 49 1÷3
Ogólne granice i tolerancje uziarnienia kruszywa grubego na sitach pośrednich	PN-EN 933-1 [5]	4.3.2	Kat. GTC20/15 (tj. dla stosunku D/d ≥ 2 i sita o pośrednich wymiarach D/1,4 ogólne granice wynoszą 20-70% przechodzącej masy i graniczne odchylenia od typowego uziarnienia deklarowanego przez producenta wynoszą ±15%)
Tolerancje typowego uziarnienia kruszywa drobnego i kruszywa o ciągłym uziarnieniu	PN-EN 933-1 [5]	4.3.3	Kruszywo drobne: kat. GTF10 (tj. procent masy przechodzącej przez sito górne D: ±5%, sito D/2: ±10%, sito 0,063 mm: ±3%).Kruszywo o ciągłym uziarnieniu: kat. GTA20 (tj. procent masy przechodzącej przez sito górne D: ±5%, sito D/2: ±20%, sito 0,063 mm: ±4%)
Kształt kruszywa grubego – maksymalne wartości wskaźnika płaskości	PN-EN 933-3 [6]	4.4	Kat. FI50 (tj. maksymalna wartość wskaźnika płaskości wynosi ≤ 50)
Kształt kruszywa grubego – maksymalne wartości wskaźnika kształtu	PN-EN 933-4 [7]	4.4	Kat. SI55 (tj. maksymalna wartość wskaźnika kształtu wynosi ≤ 55)
Kategorie procentowych zawartości ziaren o powierzchni przekruszonej lub łamanych oraz ziaren całkowicie zaokrąglonych w kruszywie grubym	PN-EN 933-5 [8]	4.5	Kat. C90/3 (tj. masa ziarn przekruszonych lub łamanych wynosi 90 do 100 %, a masa ziarn całkowicie zaokrąglonych wynosi 0 do 3 %)
Zawartość pyłów w kruszywie grubym*)	PN-EN 933-1 [5]	4.6	Kat. fDekl (tj. masa frakcji przechodzącej przez sito 0,063 mm jest > 4)
Zawartość pyłów w kruszywie drobnym*)	PN-EN 933-1 [5]	4.6	Kat. fDekl (tj. masa frakcji przechodzącej przez sito 0,063 mm jest > 22)
Jakość pyłów	-	4.7	Właściwość niebadana na pojedynczych frakcjach, a tylko w mieszanek wg wymagań dla mieszanek
Odporność na rozdrabnianie kruszywa grubego	PN-EN 1097-2 [10]	5.2	Kat. LA40 (tj. maksymalna wartość współczynnika Los Angeles ≤ 40 **)
Odporność na ścieranie kruszywa grubego	PN-EN 1097-1 [9]	5.3	Kat. MDEdeklarowana (tj. współczynnik mikroDevala >50))

D.04.04.00 PODBUDOWA Z KRUSZYW. WYMAGANIA OGÓLNE

Gęstość ziaren	PN-EN 1097-6, roz. 7, 8 i 9 [11]	5.4	Deklarowana
Nasiąkliwość	PN-EN 1097-6, roz. 7, 8 i 9 [11]	5.5 i 7.3.2	Kat. WcmNR (tj. brak wymagania) kat. WA242 *** ¹⁾ (tj. maksymalna wartość nasiąkliwości ≤2% masy)
Siarczany rozpuszczalne w kwasie	PN-EN 1744-1[14]	6.2	Kat. ASNR (tj. brak wymagania)
Całkowita zawartość siarki	PN-EN 1744-1[14]	6.3	Kat. SNR (tj. brak wymagania)
Stalność objętości żużła stalowniczego	PN-EN 1744-1, roz. 19.3 [14]	6.4.2. 1	Kat. V5 (tj. pęcznienie ≤ 5 % objętości). Dotyczy żużła z klasycznego pieca tlenowego i elektrycznego pieca łukowego
Rozpad krzemianowy w żużlu wielkopieczowym kawałkowym	PN-EN 1744-1, p. 19.1 [14]	6.4.2. 2	Brak rozpadu
Rozpad żelazawy w żużlu wielkopieczowym kawałkowym	PN-EN 1744-1, p.19.2[14]	6.4.2. 3	Brak rozpadu
Składniki rozpuszczalne w wodzie	PN-EN 1744-3 [15]	6.4.3	Brak substancji szkodliwych w stosunku do środowiska wg odrębnych przepisów
Zanieczyszczenia	-	6.4.4	Brak ciał obcych takich jak drewno, szkło i plastik, mogących pogorszyć wyrób końcowy
Zgorzel słoneczna bazaltu	PN-EN	7.2	Kat. SBLA Deklarowana (tj. wzrost współczynnika Los 50 1367-3[13] i PN-EN 1097-2 [10] Angeles po gotowaniu > 8%)
Mrozoodporność na frakcji kruszywa 8/16 mm	PN-EN 1367-1 [12]	7.3.3	Skały magmowe i przeobrażone: kat. F4 (tj. zamrażanie-rozmrażanie ≤ 4% masy), skały osadowe: kat. F10, kruszywa z recyklingu: kat. F10 (F25****)
Skład materiałowy	-	Zał. C	Deklarowany
Istotne cechy środowiskowe	-	Zał. C pkt C.3.4	Większość substancji niebezpiecznych określonych w dyrektywie Rady 76/769/EWG zazwyczaj nie występuje w źródłach kruszywa pochodzenia mineralnego. Jednak w odniesieniu do kruszyw sztucznych i odpadowych należy badać czy zawartość substancji niebezpiecznych nie przekracza wartości dopuszczalnych wg odrębnych przepisów

*) Łączna zawartość pyłów w mieszance powinna się mieścić w wybranych krzywych granicznych
 **) Do warstw podbudów zasadniczych na drogach obciążonych ruchem KR5-KR6 dopuszcza się jedynie kruszywa charakteryzujące się odpornością na rozdrabnianie LA≤35
) W przypadku, gdy wymaganie nie jest spełnione, należy sprawdzić mrozoodporność *)
 Pod warunkiem, gdy zawartość w mieszance nie przekracza 50% m/m

2.2.4. Woda do zraszania kruszywa

Do zraszania kruszywa należy stosować wodę nie zawierającą składników wpływających szkodliwie na mieszankę kruszywa, ale umożliwiającą właściwe zagęszczenie mieszanki niezwiązanej.

3. SPRZĘT

3.1. Ogólne wymagania dotyczące sprzętu

Ogólne wymagania dotyczące sprzętu podano w SST D-00.00.00 „Wymagania ogólne” pkt 3.

3.2. Sprzęt do wykonania robót

Wykonawca przystępujący do wykonania podbudowy z kruszyw stabilizowanych mechanicznie powinien wykazać się możliwością korzystania z następującego sprzętu:

- mieszarek do wytwarzania mieszanki, wyposażonych w urządzenia dozujące wodę, które powinny zapewnić wytworzenie jednorodnej mieszanki o wilgotności optymalnej,
- równiarek albo układarek do rozkładania mieszanki,
- układarek lub równiarek do rozkładania kruszywa niezwiązanego,
- walców ogumionych i stalowych wibracyjnych lub statycznych do zagęszczania.

W miejscach trudno dostępnych powinny być stosowane zagęszczarki płytowe, ubijaki mechaniczne lub małe walce wibracyjne.

Sprzęt powinien odpowiadać wymaganiom określonym w dokumentacji projektowej, ST, instrukcjach producentów lub propozycji Wykonawcy i powinien być zaakceptowany przez Inżyniera.

4. TRANSPORT

4.1. Ogólne wymagania dotyczące transportu

Ogólne wymagania dotyczące transportu podano w SST D-00.00.00 „Wymagania ogólne” pkt 4.

4.2. Transport materiałów

Kruszywa można przewozić dowolnymi środkami transportu w warunkach zabezpieczających je przed zanieczyszczeniem, zmieszaniem z innymi materiałami, nadmiernym wysuszeniem i zawilgoceniem.

Transport cementu powinien odbywać się zgodnie z BN-88/6731-08 [24].

Woda może być dostarczana wodociągiem lub przewoźnymi zbiornikami wody.

Transport pozostałych materiałów powinien odbywać się zgodnie z wymaganiami norm przedmiotowych.

5. WYKONANIE ROBÓT

5.1. Ogólne zasady wykonania robót

Ogólne zasady wykonania robót podano w SST D-00.00.00 „Wymagania ogólne” pkt 5.

5.2. Zasady wykonywania robót

Sposób wykonania robót powinien być zgodny z dokumentacją projektową i ST. W przypadku braku wystarczających danych można korzystać z ustaleń podanych w niniejszej specyfikacji oraz z informacji podanych w załącznikach.

Podstawowe czynności przy wykonaniu robót obejmują:

- roboty przygotowawcze,
- projektowanie mieszanki,
- odcinek próbny,
- wbudowanie mieszanki,
- roboty wykończeniowe.

5.3. Roboty przygotowawcze

Przed przystąpieniem do robót należy, na podstawie dokumentacji projektowej, ST lub wskazań Inżyniera: ustalić lokalizację robót,

- przeprowadzić obliczenia i pomiary niezbędne do szczegółowego wytyczenia robót oraz ustalenia danych wysokościowych,
- usunąć przeszkody utrudniające wykonanie robót,
- wprowadzić oznakowanie drogi na okres robót,
- zgromadzić materiały i sprzęt potrzebne do rozpoczęcia robót.

Można dodatkowo korzystać z SST D-01.00.00 [2] przy robotach przygotowawczych oraz z SST D-02.00.00 [3] przy występowaniu robót ziemnych.

5.4. Projektowanie mieszanki kruszywa niezwiązanego

5.4.1. Postanowienia ogólne

Przed przystąpieniem do robót, w terminie uzgodnionym z Inżynierem, Wykonawca dostarczy Inżynierowi do akceptacji projekt składu mieszanki kruszywa niezwiązanego oraz wyniki badań laboratoryjnych poszczególnych składników i próbki materiałów pobrane w obecności Inżyniera do wykonania badań kontrolnych przez Inżyniera.

Projektowanie mieszanki polega na doborze kruszywa do mieszanki oraz ilości wody. Procedura projektowa powinna być oparta na próbach laboratoryjnych i/lub polowych przeprowadzonych na tych samych składnikach, z tych samych źródeł i o takich samych właściwościach, jak te które będą stosowane do wykonania podbudowy zasadniczej.

Skład mieszanki projektuje się zgodnie z wymaganiami wobec mieszanek niezwiązanych do podbudowy zasadniczej, określonych w tablicy 4. Wartości graniczne i tolerancje zawierają rozrzut wynikający z pobierania i dzielenia próbki, przedział ufności (precyzja w porównywalnych warunkach) oraz nierównomierności warunków wykonawczych.

Mieszanki kruszyw powinny być tak produkowane i składowane, aby wykazywały zachowanie jednakowych właściwości, spełniając wymagania z tablicy 4. Mieszanki kruszyw powinny być jednorodnie wymieszane i powinny charakteryzować się równomierną wilgotnością. Kruszywa powinny odpowiadać wymaganiom tab. 1, przy czym w mieszankach wyprodukowanych z różnych kruszyw, każdy ze składników musi spełniać wymagania tablicy 1.

5.4.2. Wymagania wobec mieszanek w warstwach podbudowy zasadniczej można stosować następujące mieszanki kruszyw:

1. 0/31,5 mm,
2. 0/45 mm
3. 0/63 mm

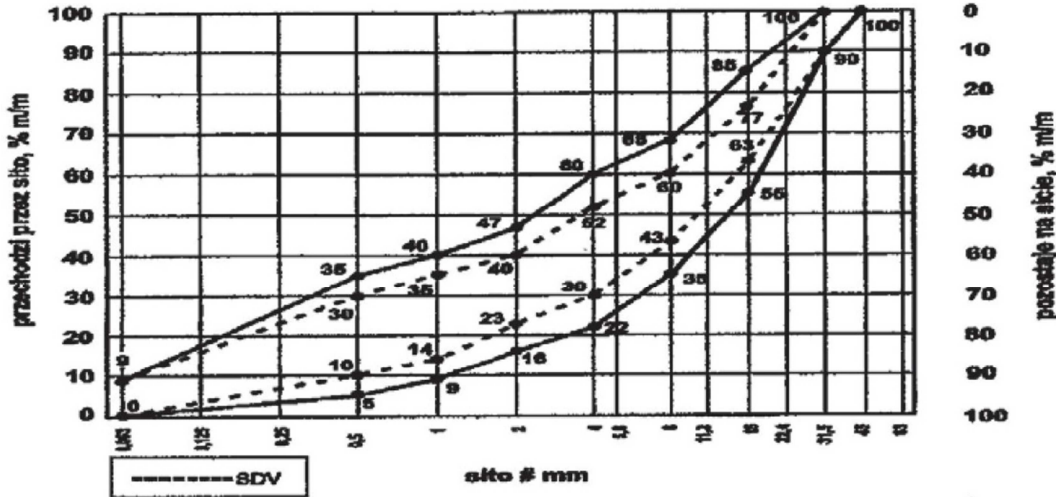
Wymagania wobec mieszanek przeznaczonych do podbudowy zasadniczej, podane w tablicy 4, odnośnie wrażliwości na mróz mieszanek kruszyw, dotyczą badania materiału po pięciokrotnym zagęszczeniu w aparacie Proctora według PN-EN 13286-2 [18].

Zawartość pyłów w mieszankach kruszyw do warstwy podbudowy zasadniczej, określana wg PN-EN 933-1 [5], powinna być zgodna z wymaganiami tablicy 4. W przypadku słabych kruszyw, zawartość pyłów w mieszance kruszyw należy również badać i deklorować, po pięciokrotnym zagęszczeniu metodą Proctora. Zawartość pyłów w takiej mieszance po pięciokrotnym zagęszczeniu metodą Proctora powinna również spełniać wymagania podane w tablicy 4. Nie określa się wymagania wobec minimalnej zawartości pyłów < 0,063 mm w mieszankach kruszyw do warstwy podbudowy zasadniczej.

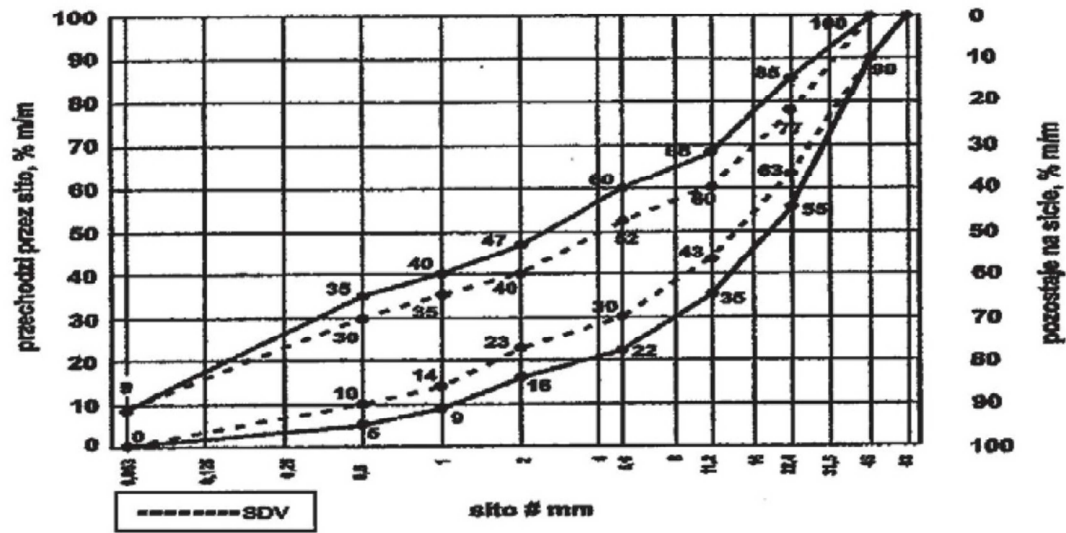
Zawartość nadziarna w mieszankach kruszyw, określana według PN-EN 933-1 [5] powinna spełniać wymagania podane w tablicy 4. W przypadku słabych kruszyw decyduje zawartość nadziarna w mieszance kruszyw po pięciokrotnym zagęszczeniu metodą Proctora.

Uziarnienie mieszanek kruszyw o wymiarach ziaren D od 0 do 63 mm należy określić według PN-EN 933-1 [5]. Krzywe uziarnienia mieszanki kruszyw powinny zawierać się w obszarze między krzywymi granicznymi uziarnienia przedstawionymi na rysunkach 1÷3, odpowiednio dla każdego rodzaju mieszanki. Na rysunkach 1÷3 pokazano również liniami przerywanymi obszar uziarnienia SDV, w którym powinna się mieścić krzywa uziarnienia mieszanki „S” deklarowana przez dostawcę/producenta.

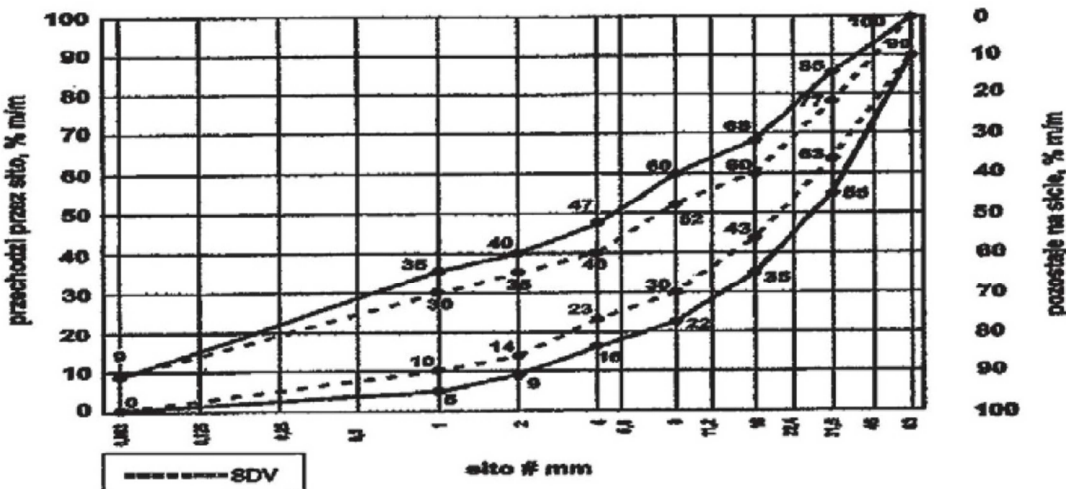
W przypadku słabych kruszyw uziarnienie mieszanki kruszyw należy również badać i deklorować po pięciokrotnym zagęszczeniu metodą Proctora. Kryterium przydatności takiej mieszanki, pod względem uziarnienia, jest spełnione, jeżeli uziarnienie mieszanki po pięciokrotnym zagęszczeniu metodą Proctora mieści się w krzywych granicznych podanych na odpowiednich rysunkach 1÷3.



Rys. 1. Krzywe graniczne uziarnienia mieszanki kruszywa niezwiązanego 0/31,5 mm do warstw podbudowy zasadniczej



Rys. 2. Krzywe graniczne uziarnienia mieszanki kruszywa niezwiązanego 0/45 mm do warstw podbudowy zasadniczej



Rys. 3. Krzywe graniczne uziarnienia mieszanki kruszywa niezwiązanego 0/63 mm do warstw podbudowy zasadniczej

D.04.04.00 PODBUDOWA Z KRUSZYW. WYMAGANIA OGÓLNE

Opócz wymagań podanych na rysunkach od 1 do 3, wymaga się aby 90% uziarnień mieszanek zbadanych w ramach ZKP w okresie 6 miesięcy spełniało wymagania kategorii podanych w tablicach 2 i 3, aby zapewnić jednorodność i ciągłość uziarnienia mieszanek.

Tablica 2. Wymagania wobec jednorodności uziarnienia na sitach kontrolnych – porównanie z deklarowaną przez producenta wartością (S). Wymagania dotyczą produkowanej i dostarczanej mieszanki. Jeśli mieszanka zawiera nadmierną zawartość ziaren słabych, wymaganie dotyczy deklarowanego przez producenta uziarnienia mieszanki po pięciokrotnym zagęszczeniu metodą Proctora

Mieszanka niezwiązana, mm	Porównanie z deklarowaną przez producenta wartością (S) Tolerancje przesiewu przez sito (mm), % (m/m)									
	0,5	1	2	4	5,6	8	11,2	16	22,4	31,5
0/31,5	± 5	± 5	± 7	± 8	-	± 8	-	± 8	-	-
0/45	± 5	± 5	± 7	-	± 8	-	± 8	-	± 8	-
0/63	-	± 5	± 5	± 7	-	± 8	-	± 8	-	± 8

Krzywa uziarnienia (S) deklarowana przez producenta mieszanek powinna nie tylko mieścić się w odpowiednich krzywych uziarnienia (rys. 1÷3) ograniczonych przerywanymi liniami (SDV) z uwzględnieniem dopuszczalnych tolerancji podanych w tablicy 2, ale powinna spełniać także wymagania ciągłości uziarnienia zawarte w tablicy 3.

Tablica 3. Wymagania wobec ciągłości uziarnienia na sitach kontrolnych – różnice w przesiewach podczas badań kontrolnych produkowanych mieszanek

Mieszanka, mm	Minimalna i maksymalna zawartość frakcji w mieszankach; [różnice przesiewów w % (m/m) przez sito (mm)]															
	1/2		2/4		2/5,6		4/8		5,6/11,2		8/16		11,2/22,4		16/31,5	
	min	max	min	max	min	max	min	max	min	max	min	max	min	max	min	max
0/31,5	4	15	7	20	-	-	10	25	-	-	10	25	-	-	-	-
0/45	4	15	-	-	7	20	-	-	10	25	-	-	10	25	-	-
0/63	-	-	4	15	-	-	7	20	-	-	10	25	-	-	10	25

Mieszanki kruszyw stosowane do warstw podbudów zasadniczych powinny spełniać wymagania wg tablicy 4. Wymagania wobec mieszanek przeznaczonych do warstw podbudowy zasadniczej odnośnie wrażliwości na mróz (wskaźnik SE), dotyczą badania materiału po pięciokrotnym zagęszczeniu metodą Proctora według PN-EN 13286-2 [18]. Nie stawia się wymagań wobec wodoprzepuszczalności zagęszczonej mieszanki niezwiązanej do podbudowy zasadniczej, o ile szczegółowe rozwiązania nie przewidują tego.

Zawartość wody w mieszankach kruszyw powinna odpowiadać wymaganej zawartości wody w trakcie wbudowywania i zagęszczania określonej metodą Proctora według PN-EN 13286-2 [18], w granicach podanych w tablicy 4.

Badanie CBR mieszanek do podbudowy zasadniczej należy wykonać na mieszance zagęszczonej metodą Proctora do wskaźnika zagęszczenia $I_s = 1,0$ i po 96 godzinach przechowywania jej w wodzie. CBR należy oznaczyć wg PN-EN 13286-47 [19], a wymaganie przyjąć wg tablicy 4.

Istotne cechy środowiskowe

Zgodnie z dotychczasowymi doświadczeniami, dotyczącymi stosowania w drogownictwie mieszanek z kruszyw naturalnych oraz gruntów, można je zaliczyć do wyrobów budowlanych, które nie oddziałują szkodliwie na środowisko. Większość substancji niebezpiecznych określonych w dyrektywie Rady 76/769/EWG zazwyczaj nie występuje w takich mieszankach. W przypadku stosowania w mieszankach kruszyw w stosunku do których brak jest jeszcze ustalonych zasad, np. kruszywa z recyklingu i kruszywa z pewnych odpadów przemysłowych, zaleca się zachowanie ostrożności. Przydatność takich kruszyw, jeśli jest to wymagane, może być oceniona zgodnie z wymaganiami w miejscu ich stosowania. W przypadkach wątpliwych należy uzyskać ocenę takiej mieszanki przez właściwe jednostki.

Wymagania wobec mieszanek

W tablicy 4 przedstawia się zbiorcze zestawienie wymagań wobec mieszanek kruszywa niezwiązanego w warstwie podbudowy zasadniczej.

D.04.04.00 PODBUDOWA Z KRUSZYW. WYMAGANIA OGÓLNE

Tablica 4. Wymagania wobec mieszanek kruszywa niezwiązanego w warstwie podbudowy zasadniczej Skróty użyte w tablicy: Kat. – kategoria właściwości, wsk. – wskaźnik, wsp. – współczynnik

Właściwość kruszywa	Wymagania wobec mieszanek kruszywa niezwiązanego w warstwie podbudowy zasadniczej pod nawierzchnią drogi obciążonej ruchem kategorii KR1 ÷ KR6	
	Punkt PN-EN 1328 5	Wymagania
Uziarnienie mieszanek	4.3.1	0/31,5; 0/45; 0/63 mm
Maksymalna zawartość pyłów: Kat.UF	4.3.2	Kat. UF9 (tj. masa frakcji przechodzącej przez sito 0,063 mm powinna być ≤ 9%)
Minimalna zawartość pyłów: Kat. LF	4.3.2	Kat. LFNR (tj. brak wymagań)
Zawartość nadziarna: Kat. OC	4.3.3	Kat. OC90 (tj. procent przechodzącej masy przez sito 1,4D*) powinien wynosić 100%, a przechodzącej przez sito D**) powinien wynosić 90-99%)
Wymagania wobec uziarnienia	4.4.1	Krzywe graniczne uziarnienia według rys. 1÷3
Wymagania wobec jednorodności uziarnienia poszczególnych partii – porównanie z deklarowaną przez producenta wartością (S)	4.4.2	Wg tab. 2
Wymagania wobec jednorodności uziarnienia na sitach kontrolnych – różnice w przesiewach	4.4.2	Wg tab. 3
Wrażliwość na mróz; wskaźnik piaskowy SE ^{***} , co najmniej	4.5	45
Odporność na rozdrabnianie (dotyczy frakcji 10/14 mm odsianej z mieszanki) wg PN-EN 1097-1 [9], kat. nie wyższa niż		Kat. LA35 (tj. współczynnik Los Angeles ≤ 35)
Odporność na ścieranie (dotyczy frakcji 10/14 mm odsianej z mieszanki) wg PN-EN 1097-1 [9], kat. MDE		Deklarowana
Mrozoodporność (dotyczy frakcji kruszywa 8/16 mm odsianej z mieszanki) wg PN-EN 1367-1 [12]		Kat. F4 (tj. zamrażanie-rozmrażanie, procent masy ≤ 4)
Wartość CBR po zagęszczeniu do wskaźnika zagęszczenia IS=1,0 i moczeniu w wodzie 96 h, co najmniej		≥ 80
Wodoprzepuszczalność mieszanki w warstwie odsączającej po zagęszczeniu metodą Proctora do wskaźnika zagęszczenia IS=1,0; wsp. filtracji "k", co najmniej cm/s	4.5	Brak wymagań
Zawartość wody w mieszance zagęszczanej; % (m/m) wilgotności optymalnej wg metody Proctora		80-100
Inne cechy środowiskowe	4.5	Większość substancji niebezpiecznych określonych w dyrektywie Rady 76/769/EWG zazwyczaj nie występuje w źródłach kruszywa pochodzenia mineralnego. Jednak w odniesieniu do kruszyw sztucznych i odpadowych należy badać czy zawartość substancji niebezpiecznych nie przekracza wartości dopuszczalnych wg odrębnych przepisów

*) Gdy wartości obliczone z $1,4D$ oraz $d/2$ nie są dokładnymi wymiarami sit serii ISO 565/R20, należy przyjąć następny niższy wymiar sita. Jeśli $D=90$ mm należy przyjąć wymiar sita 125 mm jako wartość nadziarna.

**) Procentowa zawartość ziaren przechodzących przez sito D może być większa niż 99% masy, ale w takich przypadkach dostawca powinien zadeklarować typowe uziarnienie.

***) Badanie wskaźnika piaskowego SE należy wykonać na mieszance po pięciokrotnym zagęszczeniu metodą Proctora wg PN-EN 13286-2 [18].

5.5. Odcinek próbny

Jeżeli w SST przewidziano konieczność wykonania odcinka próbnego, to co najmniej na 3 dni przed rozpoczęciem robót, Wykonawca powinien wykonać odcinek próbny w celu:

stwierdzenia czy sprzęt budowlany do mieszania, rozkładania i zagęszczania kruszywa jest właściwy, określenia grubości warstwy materiału w stanie luźnym, koniecznej do uzyskania wymaganej grubości warstwy po zagęszczeniu,

określenia liczby przejazdów sprzętu zagęszczającego, potrzebnej do uzyskania wymaganego wskaźnika zagęszczenia.

Na odcinku próbnym Wykonawca powinien użyć takich materiałów oraz sprzętu do mieszania, rozkładania i zagęszczania, jakie będą stosowane do wykonywania podbudowy.

Powierzchnia odcinka próbnego powinna wynosić od 400 do 800 m².

Odcinek próbny powinien być zlokalizowany w miejscu wskazanym przez Inżyniera.

Wykonawca może przystąpić do wykonywania podbudowy po zaakceptowaniu odcinka próbnego przez Inżyniera.

5.6. Wytwarzanie mieszanki kruszywa na warstwę podbudowy zasadniczej

Mieszankę kruszywa o ściśle określonym uziarnieniu i wilgotności optymalnej należy wytwarzać w mieszarkach, gwarantujących otrzymanie jednorodnej mieszanki. Mieszarki (wytwórcie mieszanek kruszywa) stacjonarne lub mobilne powinny zapewnić ciągłość produkcji zgodną z receptą laboratoryjną.

Ze względu na konieczność zapewnienia mieszance jednorodności nie zaleca się wytwarzania mieszanki przez mieszanie poszczególnych frakcji kruszywa na drodze.

Przy produkcji mieszanki kruszywa należy prowadzić zakładową kontrolę produkcji mieszanek niezwiązanych, zgodnie z WT-4 [20] załącznik C, a przy dostarczaniu mieszanki przez producenta/dostawcę należy stosować się do zasad deklarowania w odniesieniu do zakresu uziarnienia podanych w WT-4 [20] załącznik B.

5.7. Wbudowanie mieszanki kruszywa

Mieszanka kruszywa niezwiązanego po wyprodukowaniu powinna być od razu transportowana na miejsce wbudowania w taki sposób, aby nie uległa rozsegregowaniu i wysychaniu. Zaleca się w tym celu korzystanie z transportu samochodowego z zabezpieczoną (przykrytą) skrzynią ładunkową.

Mieszanka kruszywa powinna być rozkładana metodą zmechanizowaną przy użyciu zalecanej, elektronicznie sterowanej, rozkładarki, która wstępnie może zagęszczać układaną warstwę kruszywa. Rozkładana warstwa kruszywa powinna być jednakowej grubości, takiej aby jej ostateczna grubość po zagęszczeniu była równa grubości projektowanej.

Grubość pojedynczo układanej warstwy nie może przekraczać 20cm po zagęszczeniu. Jeżeli układana konstrukcja składa się z więcej niż jednej warstwy kruszywa, to każda warstwa powinna być wyprofilowana i zagęszczona z zachowaniem wymaganych spadków i rzędnych wysokościowych. Rozpoczęcie budowy każdej następnej warstwy może nastąpić po odbiorze poprzedniej warstwy przez Inżyniera.

Wilgotność mieszanki kruszywa podczas zagęszczania powinna odpowiadać wilgotności optymalnej, określonej według próby Proctora. Mieszanka o większej wilgotności powinna zostać osuszona przez mieszanie i napowietrzanie, np. przemieszanie jej mieszarką, kilkakrotne przesuwanie mieszanki równiarką. Jeżeli wilgotność mieszanki kruszywa jest niższa od optymalnej o 20% jej wartości, mieszanka powinna być zwilżona określoną ilością wody i równomiernie wymieszana. W przypadku, gdy wilgotność mieszanki kruszywa jest wyższa od optymalnej o 10% jej wartości, mieszankę należy osuszyć.

Rozścieloną mieszankę kruszywa należy sprofilować równiarką lub ciężkim szablonem, do spadków poprzecznych i pochyłeń podłużnych ustalonych w dokumentacji projektowej. W czasie profilowania należy wyrównać lokalne wgłębienia.

5.8. Zagęszczanie mieszanki kruszywa

Po wyprofilowaniu mieszanki kruszywa należy rozpocząć jej zagęszczanie, które należy kontynuować aż do osiągnięcia wymaganego w ST wskaźnika zagęszczenia.

Warstwę kruszywa niezwiązanego należy zagęszczać walcami ogumionymi, walcami wibracyjnymi i gładkimi. Kruszywo o przewadze ziaren grubych zaleca się zagęszczać najpierw walcami ogumionymi, a następnie walcami wibracyjnymi. Kruszywo o przewadze ziaren drobnych zaleca się zagęszczać najpierw walcami ogumionymi, a następnie gładkimi. W miejscach trudno dostępnych należy stosować zagęszczarki płytowe, ubijaki mechaniczne itp.

Zagęszczenie powinno być równomierne na całej szerokości warstwy. Zaleca się, aby grubość zagęszczanej warstwy nie przekraczała przy walcach statycznych gładkich 15 cm, a przy walcach ogumionych lub wibracyjnych 20 cm.

5.9. Utrzymanie wykonanej warstwy

Zagęszczona warstwa, przed ułożeniem następnej warstwy, powinna być utrzymywana w dobrym stanie. Jeżeli po wykonanej warstwie będzie się odbywał ruch budowlany, to Wykonawca jest obowiązany naprawić wszelkie uszkodzenia, spowodowane przez ten ruch.

5.10. Impregnacja podbudowy zasadniczej

Jeśli nie przewiduje się układania warstwy ścieralnej bezpośrednio po zagęszczeniu podbudowy zasadniczej można, po zaakceptowaniu przez Inżyniera, zaimpregnować podbudowę zasadniczą asfaltem 160/220 w ilości około 1,0 kg/m², albo emulsją kationową z przysypaniem piaskiem gruboziarnistym w ilości około 5 kg/m².

5.11. Roboty wykończeniowe

Roboty wykończeniowe, zgodne z dokumentacją projektową, ST lub wskazaniem Inżyniera dotyczą prac związanych z dostosowaniem wykonanych robót do istniejących warunków terenowych, takie jak:

- odtworzenie przeszkód czasowo usuniętych,
- uzupełnienie zniszczonych w czasie robót istniejących elementów drogowych lub terenowych,
- roboty porządkujące otoczenie terenu robót,
- usunięcie oznakowania drogi wprowadzonego na okres robót.

6. KONTROLA JAKOŚCI ROBÓT

6.1. Ogólne zasady kontroli jakości robót

Ogólne zasady kontroli jakości robót podano w SST D-00.00.00 „Wymagania ogólne” pkt 6.

6.2. Badania przed przystąpieniem do robót

Przed przystąpieniem do robót Wykonawca powinien:

- uzyskać wymagane dokumenty, dopuszczające wyroby budowlane do obrotu i powszechnego stosowania (np. stwierdzenie o oznakowaniu materiału znakiem CE lub znakiem budowlanym B, certyfikat zgodności, deklarację zgodności, aprobatę techniczną, ew. badania materiałów wykonane przez dostawców itp.),
- wykonać badania kruszyw przeznaczonych do wykonania robót, obejmujące wszystkie właściwości określone w tablicy 1 niniejszej SST. Wszystkie dokumenty oraz wyniki badań Wykonawca przedstawia Inżynierowi do akceptacji.

6.3. Badania w czasie robót

Częstotliwość oraz zakres badań i pomiarów, które należy wykonać w czasie robót podaje tablica 5.

Tablica 5. Częstotliwość oraz zakres badań i pomiarów w czasie robót

L.p.	Wyszczególnienie robót	Częstotliwość badań	Wartości dopuszczalne
1	Lokalizacja i zgodność granic terenu robót z dokumentacją projektową	1 raz	Wg pktu 5 i dokumentacji projektowej
2	Roboty przygotowawcze	Ocena ciągła	Wg pktu 5.3 3
3	Właściwości kruszywa	Dla każdej partii kruszywa i przy każdej zmianie kruszywa	Wg tablicy 1
4	Uziarnienie mieszanki	2 razy na dziennej działce roboczej	Wg tablicy 4
5	Wilgotność mieszanki	Jw.	Jw.
6	Zawartość pyłów w mieszance	Jw.	Jw.
7	Zawartość nadziarna w mieszance	Jw.	Jw.

D.04.04.00 PODBUDOWA Z KRUSZYW. WYMAGANIA OGÓLNE

8	Wrażliwość mieszanki na mróz, wskaźnik piaskowy	Jw.	Jw.
9	Zawartość wody w mieszance	Jw.	Jw.
10	Wartość CBR po zagęszczeniu mieszanki	10 próbek na 10 000 m ²	Jw.
11	Inne właściwości mieszanki	Wg ustalenia Inżyniera	Jw.
12	Cechy środowiskowe	Wg ustalenia Inżyniera	Jw.
13	Roboty wykończeniowe	Ocena ciągła	Wg pktu 5.12

6.4. Wymagania dotyczące cech geometrycznych podbudowy zasadniczej

Częstotliwość oraz zakres badań i pomiarów dotyczących cech geometrycznych warstwy z mieszanki niezwiązanej podaje tablica 6.

Tablica 6. Częstotliwość oraz zakres badań i pomiarów dotyczących cech geometrycznych

L.p.	Wyszczególnienie badań i pomiarów	Minimalna częstotliwość badań	Wartości dopuszczalne
1	Szerokość warstwy	10 razy na 1 km	+10 cm, -5 cm (różnice od szerokości projektowej)
2	Równość podłużna	Wg [21]	Wg [21]
3	Równość poprzeczna	Wg [21]	Wg [21]
4	Spadki poprzeczne *)	10 razy na 1 km	± 0,5% (dopuszczalna tolerancja od spadków projektowych)
5	Rzędne wysokościowe	Wg [21]	Wg [21]
6	Ukształtowanie osi w planie *)	Co 100 m	Przesunięcie od osi projektowanej ± 5 cm
7	Grubość warstwy	w 3 punktach na działce roboczej, lecz nie rzadziej niż raz na 2000 m ²	Różnice od grubości projektowanej ±10%

*) Dodatkowe pomiary spadków poprzecznych i ukształtowania osi w planie należy wykonać w punktach głównych tuków poziomych.

7. OBMIAR ROBÓT

7.1. Ogólne zasady obmiaru robót

Ogólne zasady obmiaru robót podano w SST D-00.00.00 „Wymagania ogólne” pkt 7.

7.2. Jednostka obmiarowa

Jednostką obmiarową jest m² (metr kwadratowy) podbudowy z kruszywa stabilizowanego mechanicznie.

8. ODBIÓR ROBÓT

Ogólne zasady odbioru robót podano w SST D-00.00.00 „Wymagania ogólne” pkt 8.

Roboty uznaje się za zgodne z dokumentacją projektową, SST i wymaganiami Inżyniera, jeżeli wszystkie pomiary i badania z zachowaniem tolerancji wg pkt 6 dały wyniki pozytywne.

9. PODSTAWA PŁATNOŚCI

9.1. Ogólne ustalenia dotyczące podstawy płatności

Ogólne ustalenia dotyczące podstawy płatności podano w SST D-00.00.00 „Wymagania ogólne” pkt 9.

9.2. Cena jednostki obmiarowej

Cena wykonania jednostki obmiarowej (1 m²) obejmuje:

- prace pomiarowe i roboty przygotowawcze,
- oznakowanie robót,
- dostarczenie materiałów i sprzętu,
- przygotowanie mieszanki z kruszywa, zgodnie z receptą,
- dostarczenie mieszanki na miejsce wbudowania,
- rozłożenie mieszanki,

- zagęszczenie mieszanki,
- utrzymanie warstwy w czasie robót, ew. impregnacja warstwy,
- przeprowadzenie wymaganych pomiarów i badań,
- uporządkowanie terenu robót i jego otoczenia,
- roboty wykończeniowe,
- odwiezienie sprzętu.

Wszystkie roboty powinny być wykonane według wymagań dokumentacji projektowej, ST, specyfikacji technicznej i postanowień Inżyniera.

9.3. Sposób rozliczenia robót tymczasowych i prac towarzyszących

Cena wykonania robót określonych niniejszą SST obejmuje:

- roboty tymczasowe, które są potrzebne do wykonania robót podstawowych, ale nie są przekazywane Zamawiającemu i są usuwane po wykonaniu robót podstawowych,
- prace towarzyszące, które są niezbędne do wykonania robót podstawowych, niezaliczane do robót tymczasowych, jak geodezyjne wytyczenie robót itd.

10. PRZEPISY ZWIĄZANE

10.1. Ogólne specyfikacje techniczne (SST)

1. D-M-00.00.00 Wymagania ogólne
2. D-M-01.00.00 Roboty przygotowawcze
3. D-M-02.00.00 Roboty ziemne
4. D-M-04.04.02a Podbudowa pomocnicza z mieszanki kruszywa niezwiązanego

10.2. Normy

5. PN-EN 933-1 Badania geometrycznych właściwości kruszyw – Oznaczanie składu ziarnowego – Metoda przesiewania
6. PN-EN 933-3 Badania geometrycznych właściwości kruszyw – Oznaczanie kształtu ziaren za pomocą wskaźnika płaskości 58
7. PN-EN 933-4 Badania geometrycznych właściwości kruszyw – Oznaczanie kształtu ziaren – Wskaźnik kształtu
8. PN-EN 933-5 Badania geometrycznych właściwości kruszyw – Oznaczanie procentowej zawartości ziarn o powierzchniach powstałych w wyniku przekruszenia lub łamania kruszyw grubych
9. PN-EN 1097-1 Badania mechanicznych i fizycznych właściwości kruszyw – Oznaczanie odporności na ścieranie (mikro-Deval)
10. PN-EN 1097-2 Badania mechanicznych i fizycznych właściwości kruszyw – Metody oznaczania odporności na rozdrabnianie
11. PN-EN 1097-6 Badania mechanicznych i fizycznych właściwości kruszyw – Część 6: Oznaczanie gęstości ziarn i nasiąkliwości
12. PN-EN 1367-1 Badania właściwości cieplnych i odporności kruszyw na działanie czynników atmosferycznych – Część 1: Oznaczanie mrozoodporności
13. PN-EN 1367-3 Badania właściwości cieplnych i odporności kruszyw na działanie czynników atmosferycznych – Część 3: Badanie bazaltowej zgorzeli słonecznej metodą gotowania
14. PN-EN 1744-1 Badania chemicznych właściwości kruszyw – Analiza chemiczna
15. PN-EN 1744-3 Badania chemicznych właściwości kruszyw – Część 3: Przygotowanie wyciągów przez wymywanie kruszyw
16. PN-EN 13242 Kruszywa do niezwiązanych i związanych hydraulicznie materiałów stosowanych w obiektach budowlanych i budownictwie drogowym
17. PN-EN 13285 Mieszanki niezwiązane – Wymagania
18. PN-EN 13286-2 Mieszanki niezwiązane i związane spoiwem hydraulicznym – Część 2: Metody określania gęstości i zawartości wody – Zagęszczanie metodą Proctora
19. PN-EN 13286-47 Mieszanki niezwiązane i związane spoiwem hydraulicznym – Część 47: Metody badań dla określenia nośności, kalifornijski wskaźnik nośności CBR, natychmiastowy wskaźnik nośności i pęcznienia liniowego 10.3. Inne dokumenty

10.3. Inne dokumenty

20. Mieszanki niezwiązane do dróg krajowych. WT-4 2010. Wymagania techniczne (zalecone do stosowania w specyfikacji technicznej na roboty budowlane na drogach krajowych wg zarządzenia nr 102 GDDKiA z dnia 19.11.2010 r.)
21. Rozporządzenie Ministra Transportu i Gospodarki Morskiej z dnia 2 marca 1999 r. w sprawie warunków technicznych, jakim powinny odpowiadać drogi publiczne i ich usytuowanie (Dz.U. nr 43, poz. 430)
22. Katalog typowych konstrukcji nawierzchni podatnych i półsztywnych. Generalna Dyrekcja Dróg Publicznych – Instytut Badawczy Dróg i Mostów, Warszawa 1997

D.04.04.01

**PODBUDOWA Z KRUSZYWA NATURALNEGO
STABILIZOWANEGO MECHANICZNIE**

D.04.04.01 PODBUDOWA Z KRUSZYWA NATURALNEGO STABILIZOWANEGO MECHANICZNIE

1. WSTĘP

1.1. Przedmiot ST

Przedmiotem niniejszej Specyfikacji Technicznej są wymagania dotyczące wykonania i odbioru Robót związanych z wykonaniem podbudowy z kruszywa naturalnego stabilizowanego mechanicznie w ramach zadania: **"Budowa drogi między ul. Ludową i Aleją Niepodległości (21KDD, 22KDD, 23KDD)"**.

1.2. Zakres stosowania SST

Szczegółowa specyfikacja techniczna stosowana jest jako dokument przetargowy i kontraktowy przy zlecaniu i realizacji w/w robót.

1.3. Zakres robót objętych SST

Ustalenia zawarte w niniejszej specyfikacji dotyczą zasad prowadzenia robót związanych z wykonywaniem podbudowy z kruszywa naturalnego (pospółki) stabilizowanego mechanicznie.

Podbudowę z kruszyw stabilizowanych mechanicznie wykonuje się zgodnie z ustaleniami podanymi w dokumentacji projektowej, jako podbudowę pomocniczą i podbudowę zasadniczą wg Katalogu typowych konstrukcji nawierzchni podatnych i półsztywnych [31].

1.4. Określenia podstawowe

1.4.1. Podbudowa z kruszywa naturalnego stabilizowanego mechanicznie - jedna lub więcej warstw zagęszczonej mieszanki, która stanowi warstwę nośną nawierzchni drogowej.

1.4.2. Stabilizacja mechaniczna-proces technologiczny, polegający na odpowiednim zagęszczeniu w optymalnej wilgotności kruszywa o właściwie dobranym uziarnieniu.

Pozostałe określenia podstawowe są zgodne z obowiązującymi, odpowiednimi polskimi normami oraz z definicjami podanymi w SST D-04.04.00 „Podbudowa z kruszyw. Wymagania ogólne” pkt 1.4.

1.5. Ogólne wymagania dotyczące robót

Ogólne wymagania dotyczące robót podano w SST D-00.00.00 pkt 1.5.

2. MATERIAŁY

2.1. Ogólne wymagania dotyczące materiałów

Ogólne wymagania dotyczące materiałów, ich pozyskiwania i składowania, podano w SST D-00.00.00 pkt 2.

2.2. Rodzaje materiałów

Materiałem do wykonania podbudowy jezdni i zjazdów powinno być kruszywo naturalne o frakcji 0/31,50 mm, zawierającego min. 30% kruszywa naturalnego przekruszonego – podbudowa stabilizowana mechanicznie. Kruszywo powinno być jednorodne bez zanieczyszczeń obcych i bez domieszek gliny.

3. SPRZĘT

Wymagania dotyczące sprzętu podano w SST D-00.00.00 pkt 3.

Wykonawca przystępujący do wykonania podbudowy z pospółki powinien wykazać się możliwością korzystania z następującego sprzętu:

mieszarek do wytwarzania mieszanki, wyposażonych w urządzenia dozujące wodę. b) zagęszczarek płytowych, ubijaków mechanicznych lub małych walców wibracyjnych.

4. TRANSPORT

Wymagania dotyczące transportu podano w SST D-00.00.00 pkt 4.

Kruszywa można przewozić dowolnymi środkami transportu w warunkach zabezpieczających je przed zanieczyszczeniem, zmieszaniem z innymi materiałami, nadmiernym wysuszeniem i zawilgoceniem.

5. WYKONANIE ROBÓT

Ogólne zasady wykonania robót podano w SST D-00.00.00 0 pkt 5.

5.1. Wytwarzanie mieszanki kruszywa

Mieszankę kruszywa o ściśle określonym uziarnieniu i wilgotności optymalnej należy wytwarzać w mieszarkach gwarantujących otrzymanie jednorodnej mieszanki. Mieszanka po wyprodukowaniu powinna być od razu transportowana na miejsce wbudowania w taki sposób, aby nie uległa rozsegregowaniu i wysychaniu.

5.2. Wbudowywanie i zagęszczanie mieszanki kruszywa

Kruszywo powinno być rozkładane w warstwie o jednakowej grubości, takiej aby jej ostateczna grubość po zagęszczeniu była równa grubości projektowanej. Warstwa podbudowy powinna być rozłożona w sposób zapewniający osiągnięcie wymaganych spadków i rzędnych wysokościowych.

Układana warstwa podbudowy powinna być wyprofilowana i zagęszczona z zachowaniem wymaganych spadków i rzędnych wysokościowych.

Kruszywo w miejscach, w których widoczna jest jego segregacja, powinno być przed zagęszczeniem zastąpione materiałem o odpowiednich właściwościach.

Natychmiast po końcowym wyprofilowaniu warstwy kruszywa należy przystąpić do jej zagęszczania przez wałowanie. Jakikolwiek nierówności lub zagłębienia powstałe w czasie zagęszczania powinny być wyrównane przez spulchnienie warstwy kruszywa i dodanie lub usunięcie materiału aż do otrzymania równej powierzchni.

W miejscach niedostępnych dla walców podbudowa powinna być zagęszczona zagęszczarkami płytowymi lub ubijakami mechanicznymi, zaakceptowanymi przez Inżyniera.

Zagęszczenie należy kontynuować do osiągnięcia wskaźnika zagęszczenia [IS] podbudowy nie mniejszego od 1,0, określonego zgodnie z normą BN-77/8931-12 [22].

Jeśli nie można określić wskaźnika zagęszczenia, to należy sprawdzać stosunek modułu odkształcenia wtórnego E2, do pierwotnego E1, który nie powinien być większy niż 2,2 dla każdej warstwy konstrukcyjnej podbudowy.

Wilgotność kruszywa podczas zagęszczania powinna być równa wilgotności optymalnej, określonej zgodnie z normą PN-B-04481 [2] (metoda II). Materiał nadmiernie nawilgocony, powinien zostać osuszony przez mieszanie i napowietrzenie.

Jeżeli wilgotność mieszanki kruszywa jest niższa od optymalnej o 20% jej wartości, mieszanka powinna być zwilżona wodą i równomiernie wymieszana. W przypadku, gdy wilgotność mieszanki kruszywa jest wyższa od optymalnej o 10% jej wartości, mieszankę należy osuszyć.

5.3. Utrzymanie podbudowy

Podbudowa po wykonaniu, a przed ułożeniem następnej warstwy, powinna być utrzymywana w dobrym stanie. Jeżeli Wykonawca będzie wykorzystywał, za zgodą Inżyniera kontraktu/Kierownika projektu, gotową podbudowę do ruchu budowlanego, to jest obowiązany naprawić wszelkie uszkodzenia podbudów, spowodowane przez ten ruch. Koszt napraw wynikłych z niewłaściwego utrzymania podbudowy obciąża Wykonawcę robót.

6. KONTROLA JAKOŚCI ROBÓT**6.1. Ogólne zasady kontroli jakości robót**

Ogólne zasady kontroli jakości robót podano w SST D-00.00.00 pkt 6.

6.2. Badania przed przystąpieniem do robót

Przed przystąpieniem do robót Wykonawca powinien wykonać badania kruszyw przeznaczonych do wykonania robót i przedstawić wyniki tych badań Inżynierowi kontraktu/Kierownikowi projektu w celu akceptacji materiałów. Badania te powinny obejmować wszystkie właściwości określone w pkt 2.3 niniejszej SST.

6.3. Badania w czasie robót**6.3.1. Częstotliwość oraz zakres badań i pomiarów**

Częstotliwość oraz zakres badań podano w tablicy 1.

Tablica 1. Częstotliwość oraz zakres badań przy budowie podbudowy z kruszyw stabilizowanych mechanicznie

L.p.	Wyszczególnienie badań	Częstotliwość badań	
		Minimalna liczba badań na dziennej działce roboczej	Maksymalna powierzchnia podbudowy przypadająca na jedno badanie (m ²)
1	Uziarnienie mieszanki	2	600

D.04.04.01 PODBUDOWA Z KRUSZYWA NATURALNEGO STABILIZOWANEGO MECHANICZNIE

2	Wilgotność mieszanki		
3	Zagęszczenie warstwy	10 próbek na 10000 m ²	
4	Badanie właściwości kruszywa wg tab. 1, pkt 2.3.2	dla każdej partii kruszywa i przy każdej zmianie kruszywa	

6.3.2. Uziarnienie mieszanki

Uziarnienie mieszanki powinno być zgodne z wymaganiami podanymi w pkt 2.3. Próbki należy pobierać w sposób losowy, z rozłożonej warstwy, przed jej zagęszczeniem. Wyniki badań powinny być na bieżąco przekazywane Inżynierowi kontraktu/Kierownikowi projektu.

6.3.3. Wilgotność mieszanki

Wilgotność mieszanki powinna odpowiadać wilgotności optymalnej, określonej według próby Proctora, zgodnie z PN-B-04481 [1] (metoda II), z tolerancją +10%-20%. Wilgotność należy określić według PN-B-06714-17 [5],

6.3.4. Zagęszczenie podbudowy

Zagęszczenie każdej warstwy powinno odbywać się aż do osiągnięcia wymaganego wskaźnika zagęszczenia. Zagęszczenie podbudowy należy sprawdzać według BN-77/8931-12 [30]. W przypadku, gdy przeprowadzenie badania jest niemożliwe ze względu na gruboziarniste kruszywo, kontrolę zagęszczenia należy oprzeć na metodzie obciążeń płytowych, wg BN-64 8931-02 [27] i nie rzadziej niż raz na 5000 nr, lub według zaleceń Inżyniera kontraktu/Kierownika projektu.

Zagęszczenie podbudowy stabilizowanej mechanicznie należy uznać za prawidłowe, gdy stosunek wtórnego modułu E_2 do pierwotnego modułu odkształcenia E_1 jest nie większy od 2,2 dla każdej warstwy konstrukcyjnej podbudowy.

6.3.5. Właściwości kruszywa

Badania kruszywa powinny obejmować ocenę wszystkich właściwości określonych w pkt 2.3.2.

6.4. Wymagania dotyczące cech geometrycznych podbudowy

Próbki do badań pełnych powinny być pobierane przez Wykonawcę w sposób losowy w obecności Inżyniera kontraktu/Kierownika projektu.

6.4. Wymagania dotyczące cech geometrycznych podbudowy

6.4.1. Częstotliwość oraz zakres pomiarów

Częstotliwość oraz zakres pomiarów dotyczących cech geometrycznych podbudowy podano w tab. 2.

Tablica 2. Częstotliwość oraz zakres pomiarów wykonanej podbudowy z kruszywa stabilizowanego mechanicznie

L.p.	Wyszczególnienie badań i pomiarów	Minimalna częstotliwość pomiarów
1	Szerokość podbudowy	10 razy na 1 km
2	Równość podłużna	w sposób ciągły planografem albo co 20 m łątą na każdym pasie ruchu
3	Równość poprzeczna	10 razy na 1 km
4	Spadki poprzeczne*)	10 razy na 1 km
5	Rzędne wysokościowe	co 100 m
6	Ukształtowanie osi w planie*)	co 100 m
7	Grubość podbudowy	Podczas budowy: w 3 punktach na każdej działce roboczej, lecz nie rzadziej niż raz na 400 m ² Przed odbiorem: w 3 punktach, lecz nie rzadziej niż raz na 2000 m ²
8	Nośność podbudowy: - moduł odkształcenia - ugięcie sprężyste	co najmniej w dwóch przekrojach na każde 1000 m co najmniej w 20 punktach na każde 1000 m

*) Dodatkowe pomiary spadków poprzecznych i ukształtowania osi w planie należy wykonać w punktach głównych łuków poziomych.

6.4.2. Szerokość podbudowy

Szerokość podbudowy nie może różnić się od szerokości projektowanej o więcej niż +10 cm, -5 cm.

Na jezdniach bez krawężników szerokość podbudowy powinna być większa od szerokości warstwy wyżej leżącej o co najmniej 25 cm lub o wartość wskazaną w dokumentacji projektowej.

6.4.3. Równość podbudowy

Nierówności podłużne podbudowy należy mierzyć 4-metrową łątą lub planografiem, zgodnie z BN-68/8931-04 [28],

Nierówności poprzeczne podbudowy należy mierzyć 4-metrową łątą. Nierówności podbudowy nie mogą przekraczać:

- 20 mm dla podbudowy zasadniczej,
- 20 mm dla podbudowy pomocniczej.

6.4.4. Spadki poprzeczne podbudowy

Spadki poprzeczne podbudowy na prostych i łukach powinny być zgodne z dokumentacją projektową, z tolerancją $\pm 1,0\%$.

6.4.5. Rzędne wysokościowe podbudowy

Różnice pomiędzy rzędnymi wysokościowymi podbudowy i rzędnymi projektowanymi nie powinny przekraczać + 3 cm, -3 cm.

6.4.6. Ukształtowanie osi podbudowy i ulepszonego podłoża

Oś podbudowy w planie nie może być przesunięta w stosunku do osi projektowanej o więcej niż ± 5 cm.

6.4.7. Grubość podbudowy i ulepszonego podłoża

Grubość podbudowy nie może się różnić od grubości projektowanej o więcej niż:

- dla podbudowy zasadniczej $\pm 10\%$,
- dla podbudowy pomocniczej +10%, -15%.

6.4.8. Nośność podbudowy

moduł odkształcenia wg BN-64/8931-02 [27] powinien być zgodny z podanym w tablicy 3,

ugięcie sprężyste wg BN-70.-'S931-06 [29] powinno być zgodne z podanym w tablicy3,

Tablica 3. Cechy podbudowy

Podbudowa z kruszywa o wskaźniku Wnoś nie mniejszym niż %	Wymagane cechy podbudowy				
	Wskaźnik zagęszczenia 1,; nie mniejszy niż	Maksymalne ugięcie sprężyste pod kołem, mm		Minimalny moduł odkształcenia mierzony płytą o średnicy 30 cm, MPa	
		40 kN	50 kN	od pierwszego obciążenia E1	od drugiego obciążenia E2
60	1,0	1,40	1,60	60	120
80	1,0	1,25	1,40	80	140
120	1,03	1,10	1,20	100	180

6.5.1. Niewłaściwe cechy geometryczne podbudowy

Wszystkie powierzchnie podbudowy, które wykazują większe odchylenia od określonych w punkcie 6.4 powinny być naprawione przez spalanie lub zerwanie do głębokości co najmniej 10 cm. wyrównane i powtórnie zagęszczone. Dodanie nowego materiału bez. spalania wykonanej warstwy jest niedopuszczalne.

Jeżeli szerokość podbudowy jest mniejsza od szerokości projektowanej o więcej niż 5 cm i nie zapewnia podparcia warstwom wyżej leżącym, to Wykonawca powinien na własny koszt poszerzyć podbudowę przez spalanie warstw¹ na pełną grubość do połowy szerokości pasa ruchu, dołożenie materiału i powtórne zagęszczenie.

6.5.2. Niewłaściwa grubość podbudowy

Na wszystkich powierzchniach wadliwych pod względem grubości. Wykonawca wykona naprawę podbudowy. Powierzchnie powinny być naprawione przez/ spulchnienie lub wybranie warstwy na odpowiednią głębokość, zgodnie z decyzją inżyniera, uzupełnione nowym materiałem o odpowiednich właściwościach, wyrównane i ponownie zagęszczone

Roboty te Wykonawca wykona na własny koszt. Po wykonaniu tych robót nastąpi ponowny pomiar i ocena grubości warstwy, według wyżej podanych zasad, na koszt Wykonawcy.

6.5.3. Niewłaściwa nośność podbudowy

Jeżeli nośność podbudowy) będzie mniejsza od wymaganej, to Wykonawca wykona wszelkie roboty niezbędne do zapewnienia wymaganej nośności, zalecone przez Inżyniera kontraktu/Kierownika projektu.

Koszty tych dodatkowych robót poniesie Wykonawca (podbudów) tylko wtedy, gdy zaniżenie nośności podbudowy wynikało z niewłaściwego wykonania robót przez Wykonawcę podbudowy.

7. OBMIAR ROBÓT

7.1. Ogólne zasady obmiaru robót

Ogólne zasady obmiaru robót podano w SST D-04.04.00 „Podbudowa z kruszyw. Wymagania ogólne” pkt 7.

7.2. Jednostka obmiarowa

Jednostką obmiarową jest m² (metr kwadratowy) wykonanej i odebranej podbudowy z kruszywa naturalnego stabilizowanego mechanicznie.

8. ODBIÓR ROBÓT

Ogólne zasady odbioru robót podano w SST D-00.00.00 pkt 8.

9. PODSTAWA PŁATNOŚCI

9.1. Ogólne ustalenia dotyczące podstawy płatności

Ogólne ustalenia dotyczące podstawy płatności podano w SST D-00.00.00 pkt 9.

9.2. Cena jednostki obmiarowej

Cena wykonania 1 m² podbudowy obejmuje:

- prace pomiarowe i roboty przygotowawcze,
- oznakowanie robót,
- sprawdzenie i ewentualną naprawę podłoża,
- przygotowanie mieszanki z kruszywa, zgodnie z receptą,
- dostarczenie mieszanki na miejsce wbudowania,
- rozłożenie mieszanki,
- zagęszczenie rozłożonej mieszanki,
- przeprowadzenie pomiarów i badań laboratoryjnych określonych w specyfikacji technicznej,
- utrzymanie podbudowy w czasie robót.

10. PRZEPISY ZWIĄZANE

Normy i przepisy związane podano w SST D-04.04.00 „Podbudowa z kruszyw. Wymagania ogólne” pkt 10.

D.04.04.02b

**PODBUDOWA ZASADNICZA
Z MIESZANKI KRUSZYWA NIEZWIĄZANEGO**

D-04.04.02b PODBUDOWA ZASADNICZA Z MIESZANKI KRUSZYWA NIEZWIĄZANEGO

1. Wstęp

1.1. Przedmiot SST

Przedmiotem niniejszej Szczegółowej Specyfikacji Technicznej są wymagania dotyczące wykonania i odbioru robót związanych z wykonywaniem podbudowy z mieszanki kruszywa niezwiązanego w ramach zadania: **"Budowa drogi między ul. Ludową i Aleją Niepodległości (21KDD, 22KDD, 23KDD)"**.

1.2. Zakres stosowania SST

Szczegółowa specyfikacja techniczna stosowana jest jako dokument przetargowy i kontraktowy przy zleceniu i realizacji w/w robót.

1.3. Zakres robót objętych SST

Ustalenia zawarte w niniejszej specyfikacji dotyczą zasad prowadzenia robót związanych z wykonywaniem podbudowy zasadniczej z mieszanki kruszywa niezwiązanego, tj. ziarnistego materiału o określonym składzie, w procesie technologicznym, polegającym na odpowiednim zagęszczeniu przy optymalnej wilgotności mieszanki.

1.4. Określenia podstawowe

1.4.1. Mieszanka niezwiązana – ziarnisty materiał, zazwyczaj o określonym składzie ziarnowym (od $d=0$ do D), który jest stosowany do wykonania ulepszonego podłoża gruntowego oraz warstw konstrukcji nawierzchni dróg. Mieszanka niezwiązana może być wytworzona z kruszyw naturalnych, sztucznych, z recyklingu lub mieszaniny tych kruszyw w określonych proporcjach.

1.4.2. Kategoria – charakterystyczny poziom właściwości kruszywa lub mieszanki niezwiązanej, wyrażony, jako przedział wartości lub wartość graniczna. Nie ma zależności pomiędzy kategoriami różnych właściwości.

1.4.3. Kruszywo – materiał ziarnisty stosowany w budownictwie, który może być naturalny, sztuczny lub z recyklingu.

1.4.4. Kruszywo naturalne – kruszywo ze złóż naturalnych pochodzenia mineralnego, które może być poddane wyłącznie obróbce mechanicznej. Kruszywo naturalne jest uzyskiwane z mineralnych surowców naturalnych występujących w przyrodzie, jak żwir, piasek, żwir kruszony, kruszywo z mechanicznie rozdrobnionych skał, nadziarna żwirowego lub otoczków.

1.4.5. Kruszywo kamienne – kruszywo z mineralnych surowców jak żwir kruszony, mechanicznie rozdrobnione skały, nadziarno żwirowe.

1.4.6. Kategoria ruchu (KR1÷KR6) – obciążenie drogi ruchem samochodowym, wyrażone w osiach obliczeniowych (100 kN) według „Katalogu typowych konstrukcji nawierzchni podatnych i półsztywnych”. Generalna Dyrekcja Dróg Publicznych – Instytut Badawczy Dróg i Mostów, Warszawa 1997 [22].

1.4.7. Kruszywo grube (wg PN-EN 13242) – oznaczenie kruszywa o wymiarach ziaren d (dolnego) równym lub większym niż 1 mm oraz D (górnego) większym niż 2 mm.

1.4.8. Kruszywo drobne (wg PN-EN 13242) – oznaczenie kruszywa o wymiarach ziaren d równym 0 oraz D równym 6,3 mm lub mniejszym.

1.4.9. Kruszywo o ciągłym uziarnieniu (wg PN-EN 13242) – kruszywo stanowiące mieszankę kruszyw grubych i drobnych, w której D jest większe niż 6,3 mm.

1.4.10. Kruszywo słabe – kruszywo przewidziane do zastosowania w mieszance przeznaczonej do wykonywania warstw nawierzchni drogowej lub podłoża ulepszonego, które charakteryzuje się różnicami w uziarnieniu przed i po 5-krotnym zagęszczeniu metodą Proctora, przekraczającymi $\pm 8\%$. Uziarnienie kruszywa należy sprawdzać na sitach przewidzianych do kontroli uziarnienia wg PN-EN 13285 i niniejszej OST. O zakwalifikowaniu kruszywa do kruszyw słabych decyduje największa różnica wartości przesiewów na jednym z sit kontrolnych.

1.4.11. Podbudowa – dolna część konstrukcji nawierzchni drogi, służąca do przenoszenia obciążeń z ruchu na podłoże. Podbudowa może składać się z podbudowy zasadniczej i pomocniczej, które mogą być wykonywane w kilku warstwach technologicznych.

1.4.12. Podbudowa zasadnicza – warstwa zapewniająca przenoszenie obciążeń z warstw wyżej leżących na warstwę podbudowy pomocniczej lub podłoże.

1.4.13. Symbole i skróty dodatkowe

% m/m procent masy,

NR brak konieczności badania danej cechy,

CRB kalifornijski wskaźnik nośności, %

SDV obszar uziarnienia, w którym powinna się mieścić krzywa uziarnienia mieszanki (S) deklarowana przez dostawcę/producenta,

ZKP zakładowa kontrola produkcji.

Pozostałe określenia podstawowe są zgodne z obowiązującymi, odpowiednimi polskimi normami i z definicjami podanymi w OST D-M-00.00.00 „Wymagania ogólne” [1], pkt 1.4.

1.5. Ogólne wymagania dotyczące robót

Ogólne wymagania dotyczące robót podano w OST D-M-00.00.00 „Wymagania ogólne” [1], pkt 1.5.

2. MATERIAŁY

2.1. Ogólne wymagania dotyczące materiałów

Ogólne wymagania dotyczące materiałów, ich pozyskiwania i składowania, podano w SST D-M-00.00.00 „Wymagania ogólne” [1], pkt 2.

Zgodnie z dokumentacją projektową projektuje się podbudowę zasadniczą gr. 20 cm z kruszywa C50/30.

2.2. Materiały do wykonania robót

2.2.1. Zgodność materiałów z dokumentacją projektową

Materiały do wykonania robót powinny być zgodne z ustaleniami dokumentacji projektowej lub ST.

2.2.2. Materiały wchodzące w skład mieszanki

Materiałami stosowanymi do wytwarzania mieszank z kruszywa niezwiązanego są:

- kruszywo,
- woda do zraszania kruszywa.

2.2.3. Kruszywa

Do mieszank można stosować następujące rodzaje kruszyw:

a) kruszywo naturalne C50/30,

Wymagania wobec kruszywa do warstwy podbudowy zasadniczej przedstawia tablica 1.

Mieszanki o górnym wymiarze ziaren(D) większym niż 80mm nie są objęte normą PN-EN13285 [17] i niniejszą SST.

Tablica 1. Wymagania według WT-4 [20] i PN-EN 13242 [16] wobec kruszyw do mieszank niezwiązanymi w warstwie podbudowy zasadniczej

Skróty użyte w tablicy: Kat. – kategoria właściwości, Dekl – deklarowana, wsk. – wskaźnik, wsp. – współczynnik, roz. -rozdział

Właściwość kruszywa	Metoda badania wg	Wymagania wobec kruszywa do mieszank niezwiązanymi, przeznaczonych do zastosowania w warstwie podbudowy zasadniczej pod nawierzchnią drogi obciążonej ruchem kategorii KR1 ÷ KR6	
		Punkt PN-EN 1324-2	Wymagania
Zestaw sit #	-	4.1- 4.2	0,063; 0,5; 1; 2; 4; 5,6; 8; 11,2; 16; 22,4; 31,5; 45; 63 i 90 mm (zestaw podstawowy plus zestaw 1) Wszystkie frakcje dozwolone
Uziarnienie	PN-EN 933-1[5]	4.3.1	Kruszywo grube: kat. GC80/20, kruszywo drobne: kat. GF80, kruszywo o ciągłym uziarnieniu: kat. GA75. Uziarnienie mieszank kruszywa wg rysunków 49 1÷3
Ogólne granice i tolerancje uziarnienia kruszywa grubego na sitach pośrednich	PN-EN 933-1 [5]	4.3.2	Kat. GTC20/15 (tj. dla stosunku D/d ≥ 2 i sita o pośrednich wymiarach D/1,4 ogólne granice wynoszą 20-70% przechodzącej masy i graniczne odchylenia od typowego uziarnienia deklarowanego przez producenta wynoszą $\pm 15\%$)
Tolerancje typowego uziarnienia kruszywa drobnego i	PN-EN 933-1 [5]	4.3.3	Kruszywo drobne: kat. GTF10 (tj. procent masy przechodzącej przez sito górne D: $\pm 5\%$, sito D/2: $\pm 10\%$, sito 0,063 mm: $\pm 3\%$).Kruszywo o ciągłym uziarnieniu: kat. GTA20 (tj. procent masy przechodzącej przez sito górne D: $\pm 5\%$, sito D/2: $\pm 20\%$, sito 0,063 mm: $\pm 4\%$)

D.04.04.02b POBUDOWA ZASADNICZA Z MIESZANKI KRUSZYWA NIEZWIĄZANEGO

kruszywa o ciągłym uziarnieniu			
Kształt kruszywa grubego – maksymalne wartości wskaźnika płaskości	PN-EN 933-3 [6]	4.4	Kat. FI50 (tj. maksymalna wartość wskaźnika płaskości wynosi ≤ 50)
Kształt kruszywa grubego – maksymalne wartości wskaźnika kształtu	PN-EN 933-4 [7]	4.4	Kat. SI55 (tj. maksymalna wartość wskaźnika kształtu wynosi ≤ 55)
Kategorie procentowych zawartości ziaren o powierzchni przekruszonej lub łamanych oraz ziaren całkowicie zaokrąglonych w kruszywie grubym	PN-EN 933-5 [8]	4.5	Kat. C90/3 (tj. masa ziarn przekruszonych lub łamanych wynosi 90 do 100 %, a masa ziarn całkowicie zaokrąglonych wynosi 0 do 3 %)
Zawartość pyłów w kruszywie grubym*)	PN-EN 933-1 [5]	4.6	Kat. fDekl (tj. masa frakcji przechodzącej przez sito 0,063 mm jest > 4)
Zawartość pyłów w kruszywie drobnym*)	PN-EN 933-1 [5]	4.6	Kat. fDekl (tj. masa frakcji przechodzącej przez sito 0,063 mm jest > 22)
Jakość pyłów	-	4.7	Właściwość niebadana na pojedynczych frakcjach, a tylko w mieszankach wg wymagań dla mieszanek
Odporność na rozdrabnianie kruszywa grubego	PN-EN 1097-2 [10]	5.2	Kat. LA40 (tj. maksymalna wartość współczynnika Los Angeles ≤ 40 **)
Odporność na ścieranie kruszywa grubego	PN-EN 1097-1 [9]	5.3	Kat. MDEdeklarowana (tj. współczynnik mikroDevala > 50))
Gęstość ziaren	PN-EN 1097-6, roz. 7, 8 i 9 [11]	5.4	Deklarowana
Nasiąkliwość	PN-EN 1097-6, roz. 7, 8 i 9 [11]	5.5 i 7.3.2	Kat. WcmNR (tj. brak wymagania) kat. WA242 *** (tj. maksymalna wartość nasiąkliwości $\leq 2\%$ masy)
Siarczany rozpuszczalne w kwasie	PN-EN 1744-1 [14]	6.2	Kat. ASNR (tj. brak wymagania)
Całkowita zawartość siarki	PN-EN 1744-1 [14]	6.3	Kat. SNR (tj. brak wymagania)
Stalność objętości żużła stalowniczego	PN-EN 1744-1, roz. 19.3 [14]	6.4.2. 1	Kat. V5 (tj. pęcznienie $\leq 5\%$ objętości). Dotyczy żużła z klasycznego pieca tlenowego i elektrycznego pieca łukowego
Rozpad krzemianowy w	PN-EN 1744-1, p. 19.1 [14]	6.4.2. 2	Brak rozpadu

żużlu wielkopieczowym kawałkowym			
Rozpad żelazawy w żużlu wielkopieczowym kawałkowym	PN-EN 1744-1, p.19.2[14]	6.4.2. 3	Brak rozpadu
Składniki rozpuszczalne w wodzie	PN-EN 1744-3 [15]	6.4.3	Brak substancji szkodliwych w stosunku do środowiska wg odrębnych przepisów
Zanieczyszczenia	-	6.4.4	Brak ciał obcych takich jak drewno, szkło i plastik, mogących pogorszyć wyrób końcowy
Zgorzel słoneczna bazaltu	PN-EN	7.2	Kat. SBLA Deklarowana (tj. wzrost współczynnika Los 50 1367-3[13] i PN-EN 1097-2 [10] Angeles po gotowaniu > 8%)
Mrozoodporność na frakcji kruszywa 8/16 mm	PN-EN 1367-1 [12]	7.3.3	Skały magmowe i przeobrażone: kat. F4 (tj. zamrażanie-rozmrażanie ≤ 4% masy), skały osadowe: kat. F10, kruszywa z recyklingu: kat. F10 (F25****)
Skład materiałowy	-	Zał. C	Deklarowany
Istotne cechy środowiskowe	-	Zał. C pkt C.3.4	Większość substancji niebezpiecznych określonych w dyrektywie Rady 76/769/EWG zazwyczaj nie występuje w źródłach kruszywa pochodzenia mineralnego. Jednak w odniesieniu do kruszyw sztucznych i odpadowych należy badać czy zawartość substancji niebezpiecznych nie przekracza wartości dopuszczalnych wg odrębnych przepisów
<p>*) Łączna zawartość pyłów w mieszance powinna się mieścić w wybranych krzywych granicznych **) Do warstw podbudów zasadniczych na drogach obciążonych ruchem KR5-KR6 dopuszcza się jedynie kruszywa charakteryzujące się odpornością na rozdrabnianie LA≤35 ***) W przypadku, gdy wymaganie nie jest spełnione, należy sprawdzić mrozoodporność ****) Pod warunkiem, gdy zawartość w mieszance nie przekracza 50% m/m</p>			

2.2.4. Woda do zraszania kruszywa

Do zraszania kruszywa należy stosować wodę nie zawierającą składników wpływających szkodliwie na mieszankę kruszywa, ale umożliwiającą właściwe zagęszczenie mieszanki niezwiązanej.

3. SPRZĘT

3.1. Ogólne wymagania dotyczące sprzętu

Ogólne wymagania dotyczące sprzętu podano w SST D-M-00.00.00 „Wymagania ogólne” [1], pkt 3.

3.2. Sprzęt stosowany do wykonania robót

Przy wykonywaniu robót Wykonawca w zależności od potrzeb, powinien wykazać się możliwością korzystania ze sprzętu dostosowanego do przyjętej metody robót, jak:

- mieszarki do wytwarzania mieszanki kruszywa, wyposażone w urządzenia dozujące wodę, które powinny zapewnić wytworzenie jednorodnej mieszanki o wilgotności optymalnej,
- układarki lub równiarki do rozkładania mieszanki kruszywa niezwiązanej,
- walce ogumione i stalowe wibracyjne lub statyczne do zagęszczania mieszanki,
- zagęszczarki płytowe, ubijaki mechaniczne lub małe walce wibracyjne, do stosowania w miejscach trudno dostępnych.

Sprzęt powinien odpowiadać wymaganiom określonym w dokumentacji projektowej, ST, instrukcjach producentów lub propozycji Wykonawcy i powinien być zaakceptowany przez Inżyniera.

4. TRANSPORT

4.1. Ogólne wymagania dotyczące transportu

Ogólne wymagania dotyczące transportu podano w SST D-M-00.00.00 „Wymagania ogólne” [1], pkt 4.

4.2. Transport materiałów

Materiały sypkie (kruszywa) można przewozić dowolnymi środkami transportu, w warunkach zabezpieczających je przed zanieczyszczeniem, zmieszaniem z innymi materiałami i nadmiernym zawilgoceniem.

Woda może być dostarczana wodociągiem lub przewożnymi zbiornikami wody.

5. WYKONANIE ROBÓT

5.1. Ogólne zasady wykonania robót

Ogólne zasady wykonania robót podano w SST D-M-00.00.00 „Wymagania ogólne” [1], pkt 5.

5.2. Zasady wykonywania robót

Sposób wykonania robót powinien być zgodny z dokumentacją projektową i ST. W przypadku braku wystarczających danych można korzystać z ustaleń podanych w niniejszej specyfikacji oraz z informacji podanych w załącznikach.

Podstawowe czynności przy wykonaniu robót obejmują:

1. roboty przygotowawcze,
2. projektowanie mieszanki,
3. odcinek próbny,
4. wbudowanie mieszanki,
5. roboty wykończeniowe.

5.3. Roboty przygotowawcze

Przed przystąpieniem do robót należy, na podstawie dokumentacji projektowej, ST lub wskazań Inżyniera:

- ustalić lokalizację robót,
- przeprowadzić obliczenia i pomiary niezbędne do szczegółowego wytyczenia robót oraz ustalenia danych wysokościowych,
- usunąć przeszkody utrudniające wykonanie robót,
- wprowadzić oznakowanie drogi na okres robót,
- zgromadzić materiały i sprzęt potrzebne do rozpoczęcia robót.

Można dodatkowo korzystać z OST D-01.00.00 [2] przy robotach przygotowawczych oraz z SST D-02.00.00 [3] przy występowaniu robót ziemnych.

5.4. Projektowanie mieszanki kruszywa niezwiązanego

5.4.1. Postanowienia ogólne

Przed przystąpieniem do robót, w terminie uzgodnionym z Inżynierem, Wykonawca dostarczy Inżynierowi do akceptacji projekt składu mieszanki kruszywa niezwiązanego oraz wyniki badań laboratoryjnych poszczególnych składników i próbki materiałów pobrane w obecności Inżyniera do wykonania badań kontrolnych przez Inżyniera.

Projektowanie mieszanki polega na doborze kruszywa do mieszanki oraz ilości wody. Procedura projektowa powinna być oparta na próbach laboratoryjnych i/lub polowych przeprowadzonych na tych samych składnikach, z tych samych źródeł i o takich samych właściwościach, jak te które będą stosowane do wykonania podbudowy zasadniczej.

Skład mieszanki projektuje się zgodnie z wymaganiami wobec mieszanek niezwiązanych do podbudowy zasadniczej, określonych w tabelicy 4. Wartości graniczne i tolerancje zawierają rozrzut wynikający z pobierania i dzielenia próbki, przedział ufności (precyzja w porównywalnych warunkach) oraz nierównomierności warunków wykonawczych.

Mieszanki kruszyw powinny być tak produkowane i składowane, aby wykazywały zachowanie jednakowych właściwości, spełniając wymagania z tabelicy 4. Mieszanki kruszyw powinny być jednorodnie wymieszane i powinny charakteryzować się równomierną wilgotnością. Kruszywa powinny odpowiadać wymaganiom tabelicy 1, przy czym w mieszankach wyprodukowanych z różnych kruszyw, każdy ze składników musi spełniać wymagania tabelicy 1.

Przy projektowaniu mieszanek kruszyw z recyklingu można ustalać skład mieszanek, wzorując się na przykładach podanych w załączniku 1.

5.4.2. Wymagania wobec mieszanek

W warstwach podbudowy zasadniczej można stosować następujące mieszanki kruszyw:

1. 0/31,5 mm,
2. 0/45 mm,
3. 0/63 mm.

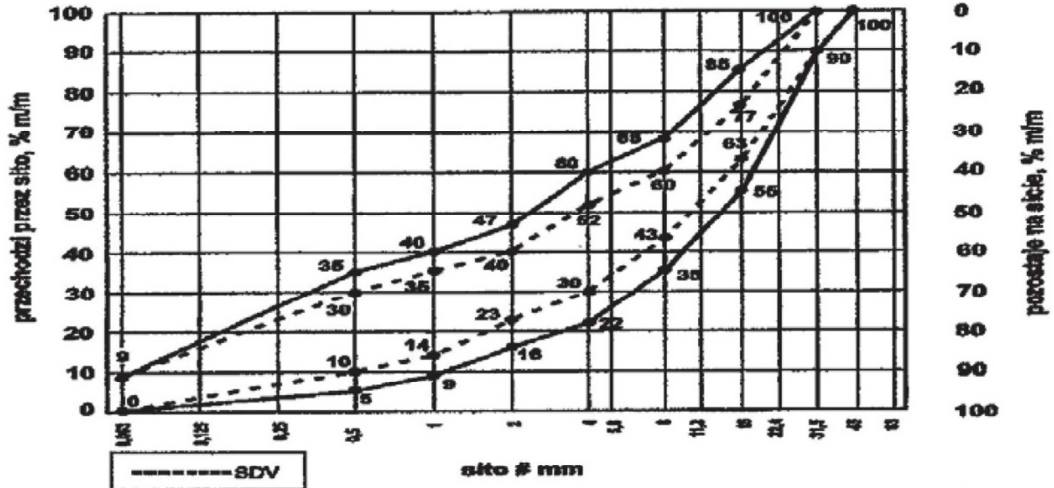
Wymagania wobec mieszanek przeznaczonych do podbudowy zasadniczej, podane w tabelicy 4, odnośnie wrażliwości na mróz mieszanek kruszyw, dotyczą badania materiału po pięciokrotnym zagęszczeniu w aparacie Proctora według PN-EN 13286-2 [18].

Zawartość pyłów w mieszankach kruszyw do warstwy podbudowy zasadniczej, określana wg PN-EN 933-1 [5], powinna być zgodna z wymaganiami tabelicy 4. W przypadku słabych kruszyw, zawartość pyłów w mieszance kruszyw należy również badać i deklorować, po pięciokrotnym zagęszczeniu metodą Proctora. Zawartość pyłów w takiej mieszance po pięciokrotnym zagęszczeniu metodą Proctora powinna również spełniać wymagania podane w tabelicy 4. Nie określa się wymagań wobec minimalnej zawartości pyłów < 0,063 mm w mieszankach kruszyw do warstwy podbudowy zasadniczej.

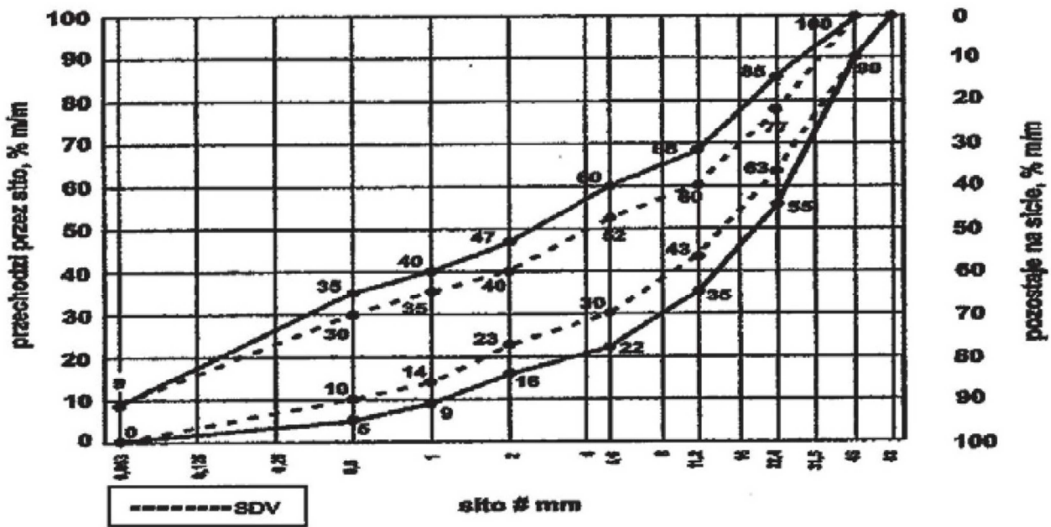
Zawartość nadziarna w mieszankach kruszyw, określana według PN-EN 933-1 [5] powinna spełniać wymagania podane w tabelicy 4. W przypadku słabych kruszyw decyduje zawartość nadziarna w mieszance kruszyw po pięciokrotnym zagęszczeniu metodą Proctora.

Uziarnienie mieszanek kruszyw o wymiarach ziaren D od 0 do 63 mm należy określić według PN-EN 933-1 [5]. Krzywe uziarnienia mieszanki kruszyw powinny zawierać się w obszarze między krzywymi granicznymi uziarnienia przedstawionymi na rysunkach 1÷3, odpowiednio dla każdego rodzaju mieszanki. Na rysunkach 1÷3 pokazano również liniami przerywanymi obszar uziarnienia SDV, w którym powinna się mieścić krzywa uziarnienia mieszanki „S” deklarowana przez dostawcę/producenta.

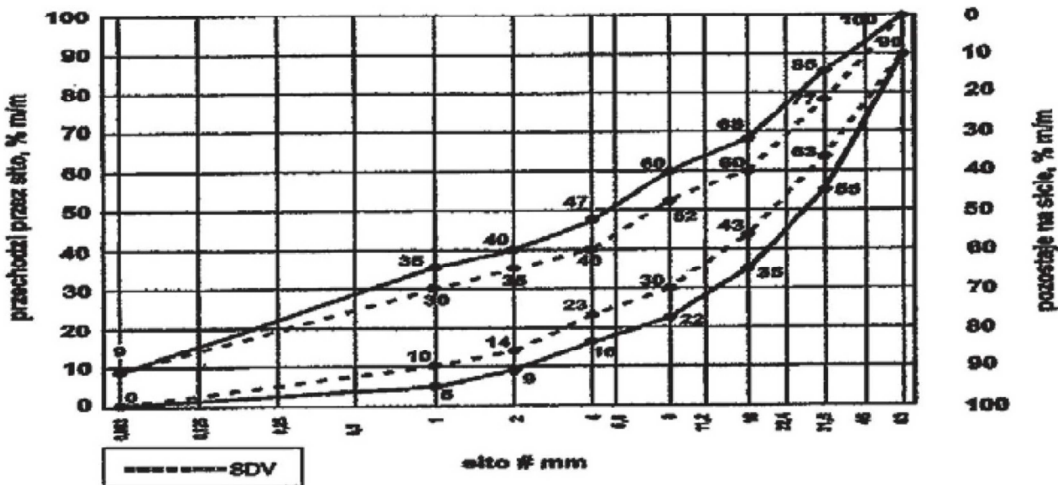
W przypadku słabych kruszyw uziarnienie mieszanki kruszyw należy również badać i deklorować po pięciokrotnym zagęszczeniu metodą Proctora. Kryterium przydatności takiej mieszanki, pod względem uziarnienia, jest spełnione, jeżeli uziarnienie mieszanki po pięciokrotnym zagęszczeniu metodą Proctora mieści się w krzywych granicznych podanych na odpowiednich rysunkach 1÷3.



Rys. 1. Krzywe graniczne uziarnienia mieszanki kruszywa niezwiązanego 0/31,5 mm do warstw podbudowy zasadniczej



Rys. 2. Krzywe graniczne uziarnienia mieszanki kruszywa niezwiązanego 0/45 mm do warstw podbudowy zasadniczej



Rys. 3. Krzywe graniczne uziarnienia mieszanki kruszywa niezwiązanego 0/63 mm do warstw podbudowy zasadniczej

Opórcz wymagań podanych na rysunkach od 1 do 3, wymaga się aby 90% uziarnień mieszanek zbadanych w ramach ZKP w okresie 6 miesięcy spełniało wymagania kategorii podanych w tablicach 2 i 3, aby zapewnić jednorodność i ciągłość uziarnienia mieszanek.

Tablica 2. Wymagania wobec jednorodności uziarnienia na sitach kontrolnych – porównanie z deklarowaną przez producenta wartością (S). Wymagania dotyczą produkowanej i dostarczanej mieszanki. Jeśli mieszanka zawiera nadmierną zawartość ziaren słabych, wymaganie dotyczy deklarowanego przez producenta uziarnienia mieszanki po pięciokrotnym zagęszczeniu metodą Proctora

Mieszanka niezwiązana, mm	Porównanie z deklarowaną przez producenta wartością (S) Tolerancje przesiewu przez sito (mm), % (m/m)									
	0,5	1	2	4	5,6	8	11,2	16	22,4	31,5
0/31,5	± 5	± 5	± 7	± 8	-	± 8	-	± 8	-	-
0/45	± 5	± 5	± 7	-	± 8	-	± 8	-	± 8	-
0/63	-	± 5	± 5	± 7	-	± 8	-	± 8	-	± 8

Krzywa uziarnienia (S) deklarowana przez producenta mieszanek powinna nie tylko mieścić się w odpowiednich krzywych uziarnienia (rys. 1÷3) ograniczonych przerywanymi liniami (SDV) z uwzględnieniem dopuszczalnych tolerancji podanych w tablicy 2, ale powinna spełniać także wymagania ciągłości uziarnienia zawarte w tablicy 3.

Tablica 3. Wymagania wobec ciągłości uziarnienia na sitach kontrolnych – różnice w przesiewach podczas badań kontrolnych produkowanych mieszanek

Mieszanka, mm	Minimalna i maksymalna zawartość frakcji w mieszankach; [różnice przesiewów w % (m/m) przez sito (mm)]															
	1/2		2/4		2/5,6		4/8		5,6/11,2		8/16		11,2/22,4		16/31,5	
	min	max	min	max	min	max	min	max	min	max	min	max	min	max	min	max
0/31,5	4	15	7	20	-	-	10	25	-	-	10	25	-	-	-	-
0/45	4	15	-	-	7	20	-	-	10	25	-	-	10	25	-	-
0/63	-	-	4	15	-	-	7	20	-	-	10	25	-	-	10	25

Mieszanki kruszyw stosowane do warstw podbudów zasadniczych powinny spełniać wymagania wg tablicy 4. Wymagania wobec mieszanek przeznaczonych do warstw podbudowy zasadniczej odnośnie wrażliwości na mróz (wskaźnik SE), dotyczą badania materiału po pięciokrotnym zagęszczeniu metodą Proctora według PN-EN 13286-2 [18]. Nie stawia się wymagań wobec wodoprzepuszczalności zagęszczonej mieszanki niezwiązanej do podbudowy zasadniczej, o ile szczegółowe rozwiązania nie przewidują tego.

Zawartość wody w mieszankach kruszyw powinna odpowiadać wymaganej zawartości wody w trakcie wbudowywania i zagęszczania określonej metodą Proctora według PN-EN 13286-2 [18], w granicach podanych w tablicy 4.

Badanie CBR mieszanek do podbudowy zasadniczej należy wykonać na mieszance zagęszczonej metodą Proctora do wskaźnika zagęszczenia $I_s = 1,0$ i po 96 godzinach przechowywania jej w wodzie. CBR należy oznaczyć wg PN-EN 13286-47 [19], a wymaganie przyjąć wg tablicy 4.

Istotne cechy środowiskowe

Zgodnie z dotychczasowymi doświadczeniami, dotyczącymi stosowania w drogownictwie mieszanek z kruszyw naturalnych oraz gruntów, można je zaliczyć do wyrobów budowlanych, które nie oddziałują szkodliwie na środowisko. Większość substancji niebezpiecznych określonych w dyrektywie Rady 76/769/EWG zazwyczaj nie występuje w takich mieszankach. W przypadku stosowania w mieszankach kruszyw w stosunku do których brak jest jeszcze ustalonych zasad, np. kruszywa z recyklingu i kruszywa z pewnych odpadów przemysłowych, zaleca się zachowanie ostrożności. Przydatność takich kruszyw, jeśli jest to wymagane, może być oceniona zgodnie z wymaganiami w miejscu ich stosowania. W przypadkach wątpliwych należy uzyskać ocenę takiej mieszanki przez właściwe jednostki.

Wymagania wobec mieszanek

W tablicy 4 przedstawia się zbiorcze zestawienie wymagań wobec mieszanek kruszywa niezwiązane w warstwie podbudowy zasadniczej.

D.04.04.02b PODBUDOWA ZASADNICZA Z MIESZANKI KRUSZYWA NIEZWIĄZANEGO

Tablica 4. Wymagania wobec mieszanek kruszywa niezwiązanego w warstwie podbudowy zasadniczej Skróty użyte w tablicy: Kat. – kategoria właściwości, wsk. – wskaźnik, wsp. – współczynnik

Właściwość kruszywa	Wymagania wobec mieszanek kruszywa niezwiązanego w warstwie podbudowy zasadniczej pod nawierzchnią drogi obciążonej ruchem kategorii KR1 ÷ KR6	
	Punkt PN-EN 1328 5	Wymagania
Uziarnienie mieszanek	4.3.1	0/31,5; 0/45; 0/63 mm
Maksymalna zawartość pyłów: Kat.UF	4.3.2	Kat. UF9 (tj. masa frakcji przechodzącej przez sito 0,063 mm powinna być ≤ 9%)
Minimalna zawartość pyłów: Kat. LF	4.3.2	Kat. LFNR (tj. brak wymagań)
Zawartość nadziarna: Kat. OC	4.3.3	Kat. OC90 (tj. procent przechodzącej masy przez sito 1,4D*) powinien wynosić 100%, a przechodzącej przez sito D**) powinien wynosić 90-99%)
Wymagania wobec uziarnienia	4.4.1	Krzywe graniczne uziarnienia według rys. 1÷3
Wymagania wobec jednorodności uziarnienia poszczególnych partii – porównanie z deklarowaną przez producenta wartością (S)	4.4.2	Wg tab. 2
Wymagania wobec jednorodności uziarnienia na sitach kontrolnych – różnice w przesiewach	4.4.2	Wg tab. 3
Wrażliwość na mróz; wskaźnik piaskowy SE ^{***} , co najmniej	4.5	45
Odporność na rozdrabnianie (dotyczy frakcji 10/14 mm odsianej z mieszanki) wg PN-EN 1097-1 [9], kat. nie wyższa niż		Kat. LA35 (tj. współczynnik Los Angeles ≤ 35)
Odporność na ścieranie (dotyczy frakcji 10/14 mm odsianej z mieszanki) wg PN-EN 1097-1 [9], kat. MDE		Deklarowana
Mrozoodporność (dotyczy frakcji kruszywa 8/16 mm odsianej z mieszanki) wg PN-EN 1367-1 [12]		Kat. F4 (tj. zamrażanie-rozmrażanie, procent masy ≤ 4)
Wartość CBR po zagęszczeniu do wskaźnika zagęszczenia IS=1,0 i moczeniu w wodzie 96 h, co najmniej		≥ 80
Wodoprzepuszczalność mieszanki w warstwie odsączającej po zagęszczeniu metodą Proctora do wskaźnika zagęszczenia IS=1,0; wsp. filtracji "k", co najmniej cm/s	4.5	Brak wymagań
Zawartość wody w mieszance zagęszczanej; % (m/m) wilgotności optymalnej wg metody Proctora		80-100
Inne cechy środowiskowe	4.5	Większość substancji niebezpiecznych określonych w dyrektywie Rady 76/769/EWG zazwyczaj nie występuje w źródłach kruszywa pochodzenia mineralnego. Jednak w odniesieniu do kruszyw sztucznych i odpadowych należy badać czy zawartość substancji niebezpiecznych nie przekracza wartości dopuszczalnych wg odrębnych przepisów

*) Gdy wartości obliczone z 1,4D oraz d/2 nie są dokładnymi wymiarami sit serii ISO 565/R20, należy przyjąć następnym niższy wymiar sita. Jeśli D=90 mm należy przyjąć wymiar sita 125 mm jako wartość nadziarna.

***) Procentowa zawartość ziaren przechodzących przez sito D może być większa niż 99% masy, ale w takich przypadkach dostawca powinien zadeklarować typowe uziarnienie.

***) Badanie wskaźnika piaskowego SE należy wykonać na mieszance po pięciokrotnym zagęszczeniu metodą Proctora wg PN-EN 13286-2 [18].

5.5. Odcinek próbny

Jeżeli w SST przewidziano konieczność wykonania odcinka próbnego, to co najmniej na 3 dni przed rozpoczęciem robót, Wykonawca powinien wykonać odcinek próbny w celu:

stwierdzenia czy sprzęt budowlany do mieszania, rozkładania i zagęszczania kruszywa jest właściwy, określenia grubości warstwy materiału w stanie luźnym, koniecznej do uzyskania wymaganej grubości warstwy po zagęszczeniu, określenia liczby przejść sprzętu zagęszczającego, potrzebnej do uzyskania wymaganego wskaźnika zagęszczenia.

Na odcinku próbnym Wykonawca powinien użyć takich materiałów oraz sprzętu do mieszania, rozkładania i zagęszczania, jakie będą stosowane do wykonywania podbudowy.

Powierzchnia odcinka próbnego powinna wynosić od 400 do 800 m².

Odcinek próbny powinien być zlokalizowany w miejscu wskazanym przez Inżyniera.

Wykonawca może przystąpić do wykonywania podbudowy po zaakceptowaniu odcinka próbnego przez Inżyniera.

5.6. Wytwarzanie mieszanki kruszywa na warstwę podbudowy zasadniczej

Mieszankę kruszywa o ściśle określonym uziarnieniu i wilgotności optymalnej należy wytwarzać w mieszarkach, gwarantujących otrzymanie jednorodnej mieszanki. Mieszarki (wytwórnice mieszanek kruszywa) stacjonarne lub mobilne powinny zapewnić ciągłość produkcji zgodną z receptą laboratoryjną.

Ze względu na konieczność zapewnienia mieszance jednorodności nie zaleca się wytwarzania mieszanki przez mieszanie poszczególnych frakcji kruszywa na drodze.

Przy produkcji mieszanki kruszywa należy prowadzić zakładową kontrolę produkcji mieszanek niezwiązanych, zgodnie z WT-4 [20] załącznik C, a przy dostarczaniu mieszanki przez producenta/dostawcę należy stosować się do zasad deklarowania w odniesieniu do zakresu uziarnienia podanych w WT-4 [20] załącznik B.

5.7. Wbudowanie mieszanki kruszywa

Mieszanka kruszywa niezwiązane po wyprodukowaniu powinna być od razu transportowana na miejsce wbudowania w taki sposób, aby nie uległa rozsegregowaniu i wysychaniu. Zaleca się w tym celu korzystanie z transportu samochodowego z zabezpieczoną (przykrytą) skrzynią ładunkową.

Mieszanka kruszywa powinna być rozkładana metodą zmechanizowaną przy użyciu zalecanej, elektronicznie sterowanej, rozkładarki, która wstępnie może zagęszczać układaną warstwę kruszywa. Rozkładana warstwa kruszywa powinna być jednakowej grubości, takiej aby jej ostateczna grubość po zagęszczeniu była równa grubości projektowanej.

Grubość pojedynczo układanej warstwy nie może przekraczać 20 cm po zagęszczeniu. Jeżeli układana konstrukcja składa się z więcej niż jednej warstwy kruszywa, to każda warstwa powinna być wyprofilowana i zagęszczona z zachowaniem wymaganych spadków i rzędnych wysokościowych. Rozpoczęcie budowy każdej następnej warstwy może nastąpić po odbiorze poprzedniej warstwy przez Inżyniera.

Wilgotność mieszanki kruszywa podczas zagęszczania powinna odpowiadać wilgotności optymalnej, określonej według próby Proctora. Mieszanka o większej wilgotności powinna zostać osuszona przez mieszanie i napowietrzanie, np. przemieszanie jej mieszarką, kilkakrotne przesuwanie mieszanki równiarką. Jeżeli wilgotność mieszanki kruszywa jest niższa od optymalnej o 20% jej wartości, mieszanka powinna być zwilżona określoną ilością wody i równomiernie wymieszana. W przypadku, gdy wilgotność mieszanki kruszywa jest wyższa od optymalnej o 10% jej wartości, mieszankę należy osuszyć.

Rozścieloną mieszankę kruszywa należy sprofilować równiarką lub ciężkim szablonem, do spadków poprzecznych i pochyleń podłużnych ustalonych w dokumentacji projektowej. W czasie profilowania należy wyrównać lokalne wgłębienia.

5.8. Zagęszczanie mieszanki kruszywa

Po wyprofilowaniu mieszanki kruszywa należy rozpocząć jej zagęszczanie, które należy kontynuować aż do osiągnięcia wymaganego w ST wskaźnika zagęszczenia.

Warstwę kruszywa niezwiązane należy zagęszczać walcami ogumionymi, walcami wibracyjnymi i gładkimi. Kruszywo o przewodzie ziaren grubych zaleca się zagęszczać najpierw walcami ogumionymi, a następnie

walcami wibracyjnymi. Kruszywo o przewadze ziaren drobnych zaleca się zagęszczać najpierw walcami ogumionymi, a następnie gładkimi. W miejscach trudno dostępnych należy stosować zagęszczarki płytowe, ubijaki mechaniczne itp.

Zagęszczenie powinno być równomierne na całej szerokości warstwy. Zaleca się, aby grubość zagęszczanej warstwy nie przekraczała przy walcach statycznych gładkich 15 cm, a przy walcach ogumionych lub wibracyjnych 20 cm.

5.9. Utrzymanie wykonanej warstwy

Zagęszczona warstwa, przed ułożeniem następnej warstwy, powinna być utrzymywana w dobrym stanie. Jeżeli po wykonanej warstwie będzie się odbywał ruch budowlany, to Wykonawca jest obowiązany naprawić wszelkie uszkodzenia, spowodowane przez ten ruch.

5.10. Impregnacja podbudowy zasadniczej

Jeśli nie przewiduje się układania warstwy ścieralnej bezpośrednio po zagęszczeniu podbudowy zasadniczej można, po zaakceptowaniu przez Inżyniera, zaimpregnować podbudowę zasadniczą asfaltem 160/220 w ilości około 1,0 kg/m², albo emulsją kationową z przysypaniem piaskiem gruboziarnistym w ilości około 5 kg/m².

5.11. Roboty wykończeniowe

Roboty wykończeniowe, zgodne z dokumentacją projektową, ST lub wskazaniem Inżyniera dotyczą prac związanych z dostosowaniem wykonanych robót do istniejących warunków terenowych, takie jak:

- odtworzenie przeszkód czasowo usuniętych,
- uzupełnienie zniszczonych w czasie robót istniejących elementów drogowych lub terenowych,
- roboty porządkujące otoczenie terenu robót,
- usunięcie oznakowania drogi wprowadzonego na okres robót.

6. KONTROLA JAKOŚCI ROBÓT

6.1. Ogólne zasady kontroli jakości robót

Ogólne zasady kontroli jakości robót podano w SST D-00.00.00 „Wymagania ogólne” pkt 6.

6.2. Badania przed przystąpieniem do robót

Przed przystąpieniem do robót Wykonawca powinien:

- uzyskać wymagane dokumenty, dopuszczające wyroby budowlane do obrotu i powszechnego stosowania (np. stwierdzenie o oznakowaniu materiału znakiem CE lub znakiem budowlanym B, certyfikat zgodności, deklarację zgodności, aprobatę techniczną, ew. badania materiałów wykonane przez dostawców itp.),
- wykonać badania kruszyw przeznaczonych do wykonania robót, obejmujące wszystkie właściwości określone w tablicy 1 niniejszej SST. Wszystkie dokumenty oraz wyniki badań Wykonawca przedstawia Inżynierowi do akceptacji.

6.3. Badania w czasie robót

Częstotliwość oraz zakres badań i pomiarów, które należy wykonać w czasie robót podaje tablica 5.

Tablica 5. Częstotliwość oraz zakres badań i pomiarów w czasie robót

L.p.	Wyszczególnienie robót	Częstotliwość badań	Wartości dopuszczalne
1	Lokalizacja i zgodność granic terenu robót z dokumentacją projektową	1 raz	Wg pktu 5 i dokumentacji projektowej
2	Roboty przygotowawcze	Ocena ciągła	Wg pktu 5.3
3	Właściwości kruszywa	Dla każdej partii kruszywa i przy każdej zmianie kruszywa	Wg tablicy 1
4	Uziarnienie mieszanki	2 razy na dziennej działce roboczej	Wg tablicy 4
5	Wilgotność mieszanki	Jw.	Jw.
6	Zawartość pyłów w mieszance	Jw.	Jw.
7	Zawartość nadziarna w mieszance	Jw.	Jw.
8	Wrażliwość mieszanki na mróz, wskaźnik	Jw.	Jw.

D.04.04.02b PODBUDOWA ZASADNICZA Z MIESZANKI KRUSZYWA NIEZWIĄZANEGO

	piaskowy		
9	Zawartość wody w mieszance	Jw.	Jw.
10	Wartość CBR po zagęszczeniu mieszanki	10 próbek na 10 000 m ²	Jw.
11	Inne właściwości mieszanki	Wg ustalenia Inżyniera	Jw.
12	Cechy środowiskowe	Wg ustalenia Inżyniera	Jw.
13	Roboty wykończeniowe	Ocena ciągła	Wg pktu 5.12

6.4. Wymagania dotyczące cech geometrycznych podbudowy zasadniczej

Częstotliwość oraz zakres badań i pomiarów dotyczących cech geometrycznych warstwy z mieszanki niezwiązanej podaje tablica 6.

Tablica 6. Częstotliwość oraz zakres badań i pomiarów dotyczących cech geometrycznych

L.p.	Wyszczególnienie badań i pomiarów	Minimalna częstotliwość badań	Wartości dopuszczalne
1	Szerokość warstwy	10 razy na 1 km	+10 cm, -5 cm (różnice od szerokości projektowej)
2	Równość podłużna	Wg [21]	Wg [21]
3	Równość poprzeczna	Wg [21]	Wg [21]
4	Spadki poprzeczne *)	10 razy na 1 km	± 0,5% (dopuszczalna tolerancja od spadków projektowych)
5	Rzędne wysokościowe	Wg [21]	Wg [21]
6	Ukształtowanie osi w planie *)	Co 100 m	Przesunięcie od osi projektowanej ± 5 cm
7	Grubość warstwy	w 3 punktach na działce roboczej, lecz nie rzadziej niż raz na 2000 m ²	Różnice od grubości projektowanej ±10%

*) Dodatkowe pomiary spadków poprzecznych i ukształtowania osi w planie należy wykonać w punktach głównych taków poziomych.

7. OBMIAR ROBÓT

7.1. Ogólne zasady obmiaru robót

Ogólne zasady obmiaru robót podano w SST D-00.00.00 „Wymagania ogólne” pkt 7.

7.2. Jednostka obmiarowa

Jednostką obmiarową jest m² (metr kwadratowy) podbudowy z kruszywa stabilizowanego mechanicznie.

8. ODBIÓR ROBÓT

Ogólne zasady odbioru robót podano w SST D-00.00.00 „Wymagania ogólne” pkt 8.

Roboty uznaje się za zgodne z dokumentacją projektową, SST i wymaganiami Inżyniera, jeżeli wszystkie pomiary i badania z zachowaniem tolerancji wg pkt 6 dały wyniki pozytywne.

9. PODSTAWA PŁATNOŚCI

9.1. Ogólne ustalenia dotyczące podstawy płatności

Ogólne ustalenia dotyczące podstawy płatności podano w SST D-00.00.00 „Wymagania ogólne” pkt 9.

9.2. Cena jednostki obmiarowej

Cena wykonania jednostki obmiarowej (1 m²) obejmuje:

- prace pomiarowe i roboty przygotowawcze,
- oznakowanie robót,
- dostarczenie materiałów i sprzętu,
- przygotowanie mieszanki z kruszywa, zgodnie z receptą,
- dostarczenie mieszanki na miejsce wbudowania,
- rozłożenie mieszanki,

- zagęszczenie mieszanki,
- utrzymanie warstwy w czasie robót, ew. impregnacja warstwy,
- przeprowadzenie wymaganych pomiarów i badań,
- uporządkowanie terenu robót i jego otoczenia,
- roboty wykończeniowe,
- odwiezienie sprzętu.

Wszystkie roboty powinny być wykonane według wymagań dokumentacji projektowej, ST, specyfikacji technicznej i postanowień Inżyniera.

9.3. Sposób rozliczenia robót tymczasowych i prac towarzyszących

Cena wykonania robót określonych niniejszą SST obejmuje:

- roboty tymczasowe, które są potrzebne do wykonania robót podstawowych, ale nie są przekazywane Zamawiającemu i są usuwane po wykonaniu robót podstawowych,
- prace towarzyszące, które są niezbędne do wykonania robót podstawowych, niezaliczane do robót tymczasowych, jak geodezyjne wytyczenie robót itd.

10. PRZEPISY ZWIĄZANE

10.1. Ogólne specyfikacje techniczne (SST)

1. D-M-00.00.00 Wymagania ogólne
2. D-M-01.00.00 Roboty przygotowawcze
3. D-M-02.00.00 Roboty ziemne
4. D-M-04.04.02a Podbudowa pomocnicza z mieszanki kruszywa niezwiązanego

10.2. Normy

5. PN-EN 933-1 Badania geometrycznych właściwości kruszyw – Oznaczanie składu ziarnowego – Metoda przesiewania
6. PN-EN 933-3 Badania geometrycznych właściwości kruszyw – Oznaczanie kształtu ziaren za pomocą wskaźnika płaskości 58
7. PN-EN 933-4 Badania geometrycznych właściwości kruszyw – Oznaczanie kształtu ziaren – Wskaźnik kształtu
8. PN-EN 933-5 Badania geometrycznych właściwości kruszyw – Oznaczanie procentowej zawartości ziarn o powierzchniach powstałych w wyniku przekruszenia lub łamania kruszyw grubych
9. PN-EN 1097-1 Badania mechanicznych i fizycznych właściwości kruszyw – Oznaczanie odporności na ścieranie (mikro-Deval)
10. PN-EN 1097-2 Badania mechanicznych i fizycznych właściwości kruszyw – Metody oznaczania odporności na rozdrabnianie
11. PN-EN 1097-6 Badania mechanicznych i fizycznych właściwości kruszyw – Część 6: Oznaczanie gęstości ziarn i nasiąkliwości
12. PN-EN 1367-1 Badania właściwości cieplnych i odporności kruszyw na działanie czynników atmosferycznych – Część 1: Oznaczanie mrozoodporności
13. PN-EN 1367-3 Badania właściwości cieplnych i odporności kruszyw na działanie czynników atmosferycznych – Część 3: Badanie bazaltowej zgorzeli słonecznej metodą gotowania
14. PN-EN 1744-1 Badania chemicznych właściwości kruszyw – Analiza chemiczna
15. PN-EN 1744-3 Badania chemicznych właściwości kruszyw – Część 3: Przygotowanie wyciągów przez wymywanie kruszyw
16. PN-EN 13242 Kruszywa do niezwiązanych i związanych hydraulicznie materiałów stosowanych w obiektach budowlanych i budownictwie drogowym
17. PN-EN 13285 Mieszanki niezwiązane – Wymagania
18. PN-EN 13286-2 Mieszanki niezwiązane i związane spoiwem hydraulicznym – Część 2: Metody określania gęstości i zawartości wody – Zagęszczanie metodą Proctora
19. PN-EN 13286-47 Mieszanki niezwiązane i związane spoiwem hydraulicznym – Część 47: Metody badań dla określenia nośności, kalifornijski wskaźnik nośności CBR, natychmiastowy wskaźnik nośności i pęcznienia liniowego 10.3. Inne dokumenty

10.3. Inne dokumenty

20. Mieszanki niezwiązane do dróg krajowych. WT-4 2010. Wymagania techniczne (zalecone do stosowania w specyfikacji technicznej na roboty budowlane na drogach krajowych wg zarządzenia nr 102 GDDKiA z dnia 19.11.2010 r.)
21. Rozporządzenie Ministra Transportu i Gospodarki Morskiej z dnia 2 marca 1999 r. w sprawie warunków technicznych, jakim powinny odpowiadać drogi publiczne i ich usytuowanie (Dz.U. nr 43, poz. 430)
22. Katalog typowych konstrukcji nawierzchni podatnych i półsztywnych. Generalna Dyrekcja Dróg Publicznych – Instytut Badawczy Dróg i Mostów, Warszawa 1997

D.04.05.01

**PODBUDOWA I ULEPSZONE PODŁOŻE
Z KRUSZYWA STABILIZOWANEGO CEMENTEM**

D-04.05.01 PODBUDOWA I ULEPSZONE PODŁOŻE Z KRUSZYWA STABILIZOWANEGO CEMENTEM**1. WSTĘP****1.1. Przedmiot SST**

Przedmiotem niniejszej specyfikacji technicznej są wymagania dotyczące wykonania i odbioru robót związanych z wykonywaniem podbudowy z gruntu stabilizowanego cementem w ramach robót związanych z zadaniem: **"Budowa drogi między ul. Ludową i Aleją Niepodległości (21KDD, 22KDD, 23KDD)"**.

1.2. Zakres stosowania SST

Szczegółowe specyfikacje techniczne stanowią dokument przetargowy i kontraktowy przy zleceniu i realizacji robót na zadaniu wymienionym w pkt 1.1.

1.3. Zakres robót objętych SST

Ustalenia zawarte w niniejszej specyfikacji dotyczą zasad prowadzenia robót związanych z wykonaniem: ulepszonego podłoża z mieszanki związanej cementem w zakresie zgodnym z dokumentacją projektową.

1.4. Określenia podstawowe

1.4.1. Kruszywo stabilizowane cementem - mieszanka kruszywa naturalnego, cementu i wody, a w razie potrzeby dodatków ulepszających, np. popiołów lotnych lub chlorku wapniowego, dobranych w optymalnych ilościach, zagęszczona i stwardniała w wyniku ukończenia procesu wiązania cementu.

1.4.2. Podłoże gruntowe ulepszone cementem - jedna lub dwie warstwy zagęszczonej mieszanki cementowo-gruntowej, na której układana jest warstwa podbudowy.

1.4.3. Pozostałe określenia są zgodne z obowiązującymi, odpowiednimi polskimi normami i z definicjami podanymi w SST D.00.00.00 „Wymagania ogólne” pkt 1.4.

1.5. Ogólne wymagania dotyczące robót

Ogólne wymagania dotyczące robót podano w SST D.00.00.00 „Wymagania ogólne” pkt 1.5.

2. MATERIAŁY**2.1. Ogólne wymagania dotyczące materiałów**

Ogólne wymagania dotyczące materiałów, ich pozyskiwania i składowania, podano w SST D.00.00.00 „Wymagania ogólne” pkt 2.

2.2. Cement

Stosuje się cement wg PN-EN 197-1.

2.3. Kruszywa

Kruszywo musi spełniać wymagania pkt. 1.1.1 Kruszywa w WT-5 2010 "Mieszanki związane spoiwem hydraulicznym do dróg krajowych"

Jeżeli kruszywo przeznaczone do wykonania warstwy nie jest wbudowane bezpośrednio po dostarczeniu na budowę i zachodzi potrzeba jego okresowego składowania na terenie budowy, to powinno być ono składowane w przyrmach, na utwardzonym i dobrze odwodnionym placu, w warunkach zabezpieczających przed zanieczyszczeniem i przed wymieszaniem różnych rodzajów kruszyw.

2.4. Woda

Woda zarobowa powinna być zgodna z PN-EN 1008.

2.5. Kruszywo stabilizowane cementem

Mieszanka stabilizowana cementem do warstwy ulepszonego podłoża powinna spełniać wymagania przedstawione w Tabl. nr 1

Tablica 1. Wymagania wobec mieszanek stabilizowanych cementem do warstwy ulepszonego podłoża:

Lp.	Właściwość	Wymagania			Uwagi
		KR1-KR2	KR3-KR4	KR5-KR6	
1.0	Składniki				
1.1	Cement	wg PN-EN 197-1	wg PN-EN 197-1	wg PN-EN 197-1	
1.2	Kruszywo	tablica 1.1 w WT	tablica 1.1 w WT	tablica 1.1 w WT	

D.04.05.01 PODBUDOWA I ULEPSZONE PODŁOŻE Z KRUSZYWA STABILIZOWANEGO CEMENTEM

		5-2010	5-2010	5-2010	
1.3	Woda zarobowa	wg PN-EN 1008	wg PN-EN 1008	wg PN-EN 1008	
1.4	Dodatki	wg pkt. 1.1.4 WT 5-2010	wg pkt. 1.1.4 WT 5-2010	wg pkt. 1.1.4 WT 5-2010	
2.0	Mieszanka				
2.1	Uziarnienie:	krzywe graniczne uziarnienia:			
	Mieszanka CBGM 0/31,5	rys. 1	rys. 1	rys. 1	
2.2	Minimalna zawartość cementu	3 [%m/m]	3 [%m/m]	3 [%m/m]	
2.3	Zawartość wody	wg projektu	wg projektu	wg projektu	Ustalenie na podstawie PN-EN 13286-2
2.4	Wytrzymałość na ściskanie (system I) - klasa wytrzymałości wg tablicy 1.2	1,0Mpa ÷ 1,6Mpa po 7 dniach (w-wa o Rm=2,5MPa) 1,5MPa i 2,5Mpa po 28 dniach	1,0Mpa ÷ 1,6Mpa po 7 dniach (w-wa o Rm=2,5MPa) 1,5MPa i 2,5Mpa po 28 dniach	1,0Mpa ÷ 1,6Mpa po 7 dniach (w-wa o Rm=2,5MPa) 1,5MPa i 2,5Mpa po 28 dniach	Badanie wg PN-EN 13286-41 po 7 i 28 dniach pielęgnacji

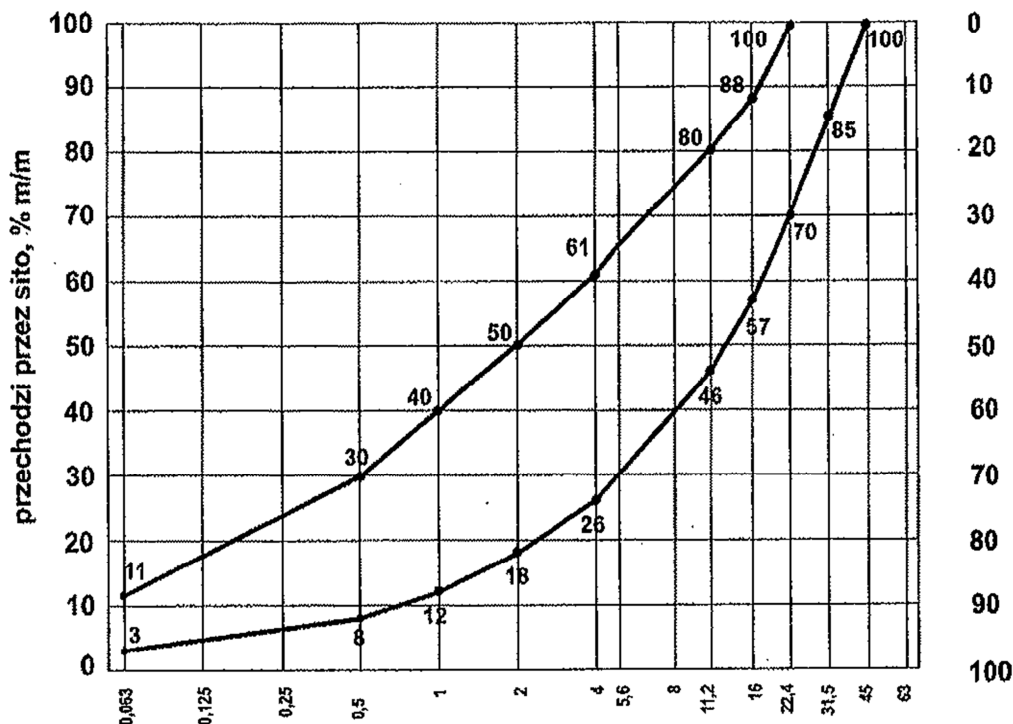
Mieszanka stabilizowana cementem do warstwy podbudowy pomocniczej powinna spełniać wymagania przedstawione w Tabl. nr 2

Lp.	Właściwość	Wymagania			Uwagi
		KR1-KR2	KR3-KR4	KR5-KR6	
1.0	Składniki				
1.1	Cement	wg PN-EN 197-1	wg PN-EN 197-1	wg PN-EN 197-1	
1.2	Kruszywo	tablica 1.1 w WT 5-2010	tablica 1.1 w WT 5-2010	tablica 1.1 w WT 5-2010	
1.3	Woda zarobowa	wg PN-EN 1008	wg PN-EN 1008	wg PN-EN 1008	
1.4	Dodatki	wg pkt. 1.1.4 WT 5-2010	wg pkt. 1.1.4 WT 5-2010	wg pkt. 1.1.4 WT 5-2010	
2.0	Mieszanka				
2.1	Uziarnienie:	krzywe graniczne uziarnienia:			
	Mieszanka CBGM 0/31,5	rys. 1	rys. 1	rys. 1	
2.2	Minimalna zawartość cementu	3 [%m/m]	3 [%m/m]	3 [%m/m]	
2.3	Zawartość wody	wg projektu	wg projektu	wg projektu	Ustalenie na podstawie PN-EN 13286-2
2.4	Wytrzymałość na ściskanie (system I) - klasa wytrzymałości wg tablicy 1.2	1,0Mpa ÷ 1,6Mpa po 7 dniach (w-wa o Rm=2,5MPa) 1,5MPa i 2,5Mpa po 28 dniach	1,0Mpa ÷ 1,6Mpa po 7 dniach (w-wa o Rm=2,5MPa) 1,5MPa i 2,5Mpa po 28 dniach	1,0Mpa ÷ 1,6Mpa po 7 dniach (w-wa o Rm=2,5MPa) 1,5MPa i 2,5Mpa po 28 dniach	Badanie wg PN-EN 13286-41 po 7 i 28 dniach pielęgnacji
2.5	Mrozoodporność	≥0,6	≥0,6	≥0,6	Badanie wg p. 1.2.8 WT 5 -2010

Tab. 2. Wymagania wobec mieszanek stabilizowanych cementem do warstwy podbudowy pomocniczej.

Uziarnienie mieszanki kruszywa musi zawierać się w obszarze między krzywymi granicznymi uziarnienia przedstawionych na rys. 1

Mieszanka 0/31,5



Rys.1 Krzywe uziarnienia mieszanki CBGM 0/31,5

3. SPRZĘT

3.1. Ogólne wymagania dotyczące sprzętu

Ogólne wymagania dotyczące sprzętu podano w SST D.00.00.00 „Wymagania ogólne” pkt 3.

3.2. Sprzęt do wykonania robót

Wykonawca przystępujący do wykonania podbudowy stabilizowanego cementem powinien wykazać się możliwością korzystania z następującego sprzętu:

- mieszarek stacjonarnych,
- walców ogumionych i stalowych wibracyjnych lub statycznych do zagęszczania,
- zagęszczarek płytowych, ubijaków mechanicznych lub małych walców wibracyjnych do zagęszczania w miejscach trudnodostępnych

4. TRANSPORT

4.1. Ogólne wymagania dotyczące transportu

Ogólne wymagania dotyczące transportu podano w SST D.00.00.00 „Wymagania ogólne” pkt 4.

4.2. Transport materiałów

Transport cementu powinien odbywać się zgodnie z BN-88/6731-08.

Mieszankę kruszywowo-cement można przewozić dowolnymi środkami transportu, w sposób zabezpieczony przed zanieczyszczeniem, rozsegregowaniem i wysuszeniem lub nadmiernym zawilgoceniem.

5. WYKONANIE ROBÓT

5.1. Ogólne zasady wykonania robót

Ogólne zasady wykonania robót podano w SST D.00.00.00 „Wymagania ogólne” pkt 5.

5.2. Warunki przystąpienia do robót

Podbudowa z gruntu stabilizowanego cementem nie może być wykonywana wtedy, gdy podłoże jest zamrożone i podczas opadów deszczu. Nie należy rozpoczynać stabilizacji kruszywa cementem, jeżeli prognozy meteorologiczne wskazują na możliwy spadek temperatury poniżej 5°C w czasie najbliższych 7 dni.

5.3. Przygotowanie podłoża

Podłoże gruntowe powinno być przygotowane zgodnie z wymaganiami określonymi w SST D.04.01.01 „Koryto wraz z profilowaniem i zagęszczeniem podłoża” i SST D.02.00.00 „Roboty ziemne”.

Warstwa mieszanki kruszywa z cementem ma być układana w prowadnicach, po wytyczeniu podbudowy należy ustawić na podłożu prowadnice w taki sposób, aby wyznaczały one ściśle linie krawędzi układanej warstwy. Wysokość prowadnic powinna odpowiadać grubości warstwy mieszanki kruszywa ze spoiwami hydraulicznymi, w stanie niezagęszczonym. Prowadnice powinny być ustawione stabilnie, w sposób wykluczający ich przesuwanie się pod wpływem oddziaływania maszyn użytych do wykonania warstwy.

5.4. Skład mieszanki cementowo-kruszywowej

Zawartość cementu w mieszance nie może przekraczać wartości podanych w tabelicy 3. Zaleca się taki dobór mieszanki, aby spełnić wymagania wytrzymałościowe określone w p. 2.5 tablica 1, przy jak najmniejszej zawartości cementu.

Tablica 3. Maksymalna zawartość cementu w mieszance kruszywa stabilizowanego cementem dla podbudowy

Lp.	Maksymalna zawartość cementu, % w stosunku do masy suchego gruntu lub kruszywa
1	6

Zawartość wody w mieszance powinna odpowiadać wilgotności optymalnej, określonej według normalnej próby Proctora, zgodnie z PN-B-04481 [2], z tolerancją +10%, -20% jej wartości.

Zaprojektowany skład mieszanki powinien zapewniać otrzymanie w czasie budowy właściwości kruszywa stabilizowanego cementem zgodnych z wymaganiami określonymi w tabelicy 2 i 3.

5.5. Stabilizacja metodą mieszania w mieszarkach stacjonarnych

Składniki mieszanki i w razie potrzeby dodatki ulepszające, powinny być dozowane w ilości określonej w receptce laboratoryjnej. Mieszarka stacjonarna powinna być wyposażona w urządzenia do wagowego dozowania kruszywa lub gruntu i cementu oraz objętościowego dozowania wody.

Czas mieszania w mieszarkach cyklicznych nie powinien być krótszy od 1 minuty, o ile krótszy czas mieszania nie zostanie dozwolony przez Inżyniera po wstępnych próbach. W mieszarkach typu ciągłego prędkość podawania materiałów powinna być ustalona i na bieżąco kontrolowana w taki sposób, aby zapewnić jednorodność mieszanki.

Wilgotność mieszanki powinna odpowiadać wilgotności optymalnej z tolerancją +10% i -20% jej wartości.

Przed ułożeniem mieszanki należy ustawić prowadnice i podłoże zwilżyć wodą.

Mieszanka dowieziona z wytwórni powinna być układana przy pomocy układarek lub równiarek. Grubość układania mieszanki powinna być taka, aby zapewnić uzyskanie wymaganej grubości warstwy po zagęszczeniu.

Przed zagęszczeniem warstwa powinna być wyprofilowana do wymaganych rzędnych, spadków podłużnych i poprzecznych. należy wykorzystać prowadnice, w celu uzyskania odpowiedniej równości profilu warstwy. Od użycia prowadnic można odstąpić przy zastosowaniu technologii gwarantującej odpowiednią równość warstwy, po uzyskaniu zgody Inżyniera. Po wyprofilowaniu należy natychmiast przystąpić do zagęszczania warstwy.

5.6. Zagęszczanie

Zagęszczanie warstwy kruszywa stabilizowanego cementem należy prowadzić przy użyciu walców gładkich, wibracyjnych lub ogumionych.

Zagęszczanie podbudowy. Zagęszczenie warstwy o jednostronnym spadku poprzecznym powinno rozpocząć się od niżej położonej krawędzi i przesuwac pasami podłużnymi, częściowo nakładającymi się, w stronę wyżej położonej krawędzi. Pojawiające się w czasie zagęszczania zaniżenia, ubytki, rozwarstwienia i podobne wady, muszą być natychmiast naprawiane przez wymianę mieszanki na pełną głębokość, wyrównanie i ponowne zagęszczenie. Powierzchnia zagęszczonej warstwy powinna mieć prawidłowy przekrój poprzeczny i jednolity wygląd.

Operacje zagęszczania i obróbki powierzchniowej muszą być zakończone przed upływem dwóch godzin od chwili dodania wody do mieszanki.

Zagęszczanie należy kontynuować do osiągnięcia wskaźnika zagęszczenia mieszanki określonego wg BN-77/8931-12 [25] nie mniejszego od podanego w PN-S-96012.

Specjalną uwagę należy poświęcić zagęszczeniu mieszanki w sąsiedztwie spoin roboczych podłużnych i poprzecznych oraz wszelkich urządzeń obcych.

Wszelkie miejsca luźne, rozsegregowane, spękane podczas zagęszczania lub w inny sposób wadliwe, muszą być naprawione przez zerwanie warstwy na pełną grubość, wbudowanie nowej mieszanki o odpowiednim składzie i ponowne zagęszczenie. Roboty te są wykonywane na koszt Wykonawcy.

5.7. Pielęgnacja warstwy z kruszywa stabilizowanego cementem

Pielęgnacja powinna być przeprowadzona według jednego z następujących sposobów:

- utrzymanie w stanie wilgotnym poprzez kilkakrotne skrapianie wodą w ciągu dnia, w czasie co najmniej 7 dni,
- przykrycie na okres 7 dni nieprzepuszczalną folią z tworzywa sztucznego, ułożoną na zakład o szerokości co najmniej 30 cm i zabezpieczoną przed zerwaniem z powierzchni warstwy przez wiatr,
- przykrycie grubej włókniny technicznej i utrzymywanie jej w stanie wilgotnym w czasie co najmniej 7 dni.

Inne sposoby pielęgnacji, zaproponowane przez Wykonawcę i inne materiały przeznaczone do pielęgnacji mogą być zastosowane po uzyskaniu akceptacji Inżyniera.

Nie należy dopuszczać żadnego ruchu pojazdów i maszyn po podbudowie w okresie 7 dni po wykonaniu. Po tym czasie ewentualny ruch technologiczny może odbywać się wyłącznie za zgodą Inżyniera.

5.8. Utrzymanie podbudowy

Podbudowa po wykonaniu, a przed ułożeniem następnej warstwy, powinny być utrzymywane w dobrym stanie. Jeżeli Wykonawca będzie wykorzystywał, za zgodą Inżyniera, gotową podbudowę ruchu budowlanego, to jest obowiązany naprawić wszelkie uszkodzenia podbudowy, spowodowane przez ten ruch. Koszt napraw wynikłych z niewłaściwego utrzymania podbudowy obciąża Wykonawcę robót.

Wykonawca jest zobowiązany do przeprowadzenia bieżących napraw podbudowy uszkodzonych wskutek oddziaływania czynników atmosferycznych, takich jak opady deszczu.

Wykonawca jest zobowiązany wstrzymać ruch budowlany po okresie intensywnych opadów deszczu, jeżeli wystąpi możliwość uszkodzenia.

6. KONTROLA JAKOŚCI ROBÓT

6.1. Ogólne zasady kontroli jakości robót

Ogólne zasady kontroli jakości robót podano w SST D.00.00.00 „Wymagania ogólne” pkt 6.

6.2. Badania przed przystąpieniem do robót

Przed przystąpieniem do robót Wykonawca powinien wykonać badania cementu, kruszyw przeznaczonych do wykonania robót i przedstawić wyniki tych badań Inżynierowi w celu akceptacji.

6.3. Badania w czasie robót

6.3.1. Częstotliwość oraz zakres badań i pomiarów

Częstotliwość oraz zakres badań i pomiarów w czasie wykonywania podbudowy z kruszywa stabilizowanego cementem podano w tablicy 4.

Tablica 4. Częstotliwość badań i pomiarów

Lp.	Wyszczególnienie badań	Częstotliwość badań	
		Minimalna liczba badań na dziennej działce roboczej	Maksymalna powierzchnia podbudowy przypadająca na jedno badanie
1	Uziarnienie mieszanki gruntu lub kruszywa	2	600 m ²
2	Wilgotność mieszanki kruszywa ze spoiwem		
3	Jednorodność i głębokość wymieszania		
4	Zagęszczenie warstwy		
5	Grubość podbudowy lub ulepszanego podłoża	3	400 m ²
6	Wytrzymałość na ściskanie – 7 i 28-dniowa przy stabilizacji cementem	6 próbek	400 m ²
7	Mrozoodporność	przy projektowaniu i w przypadkach wątpliwych	

8	Badanie spoiwa: – cementu,	przy projektowaniu składu mieszanki i przy każdej zmianie
9	Badanie wody	dla każdego wątpliwego źródła
10	Badanie właściwości kruszywa	dla każdej partii i przy każdej zmianie rodzaju kruszywa

6.3.2. Uziarnienie mieszanki kruszywa

Próbki do badań należy pobierać z mieszarek przed podaniem cementu. Uziarnienie kruszywa powinno być zgodne z wymaganiami podanymi w SST.

6.3.3. Wilgotność mieszanki kruszywa ze spoiwami

Wilgotność mieszanki powinna być równa wilgotności optymalnej, określonej w projekcie składu tej mieszanki, z tolerancją +10% -20% jej wartości.

6.3.4. Zagęszczenie warstwy

Mieszanka powinna być zagęszczana do osiągnięcia wskaźnika zagęszczenia nie mniejszego od 1,00 oznaczonego zgodnie z BN-77/8931-12.

6.3.5. Grubość podbudowy

Grubość warstwy należy mierzyć bezpośrednio po jej zagęszczeniu w odległości co najmniej 0,5 m od krawędzi. Grubość warstwy nie może różnić się od projektowanej o więcej niż ± 1 cm.

6.3.6. Wytrzymałość na ściskanie

Wytrzymałość na ściskanie określa się na próbkach walcowych o średnicy i wysokości 8 cm. Próbki do badań należy pobierać z miejsc wybranych losowo, w warstwie rozłożonej przed jej zagęszczeniem. Próbki w ilości 6 sztuk należy formować i przechowywać zgodnie z normami dla podbudowy stabilizowanej cementem. Trzy próbki należy badać po 7 dniach oraz po 28 dniach przechowywania. Wyniki wytrzymałości na ściskanie powinny być zgodne z wymaganiami podanymi w SST.

6.3.7. Mrozoodporność

Wskaźnik mrozoodporności określany przez spadek wytrzymałości na ściskanie próbek poddawanych cykлом zamrażania i odmrażania powinien być zgodny z wymaganiami podanymi w SST.

6.3.8. Badanie spoiwa

Dla każdej dostawy cementu, Wykonawca powinien określić właściwości podane w SST.

6.3.9. Badanie wody

W przypadkach wątpliwych należy przeprowadzić badania wody wg PN-EN 1008.

6.3.10. Badanie właściwości kruszywa

Właściwości kruszywa należy badać przy każdej zmianie rodzaju kruszywa. Właściwości powinny być zgodne z wymaganiami podanymi w SST.

6.4. Wymagania dotyczące cech geometrycznych podbudowy i ulepszonych podłoża**6.4.1. Częstotliwość oraz zakres badań i pomiarów**

Częstotliwość oraz zakres badań i pomiarów dotyczących cech geometrycznych podaje tablica 5.

Tablica 5. Częstotliwość oraz zakres badań i pomiarów wykonanej podbudowy stabilizowanej cementem

Lp.	Wyszczególnienie badań i pomiarów	Minimalna częstotliwość badań i pomiarów
1	Szerokość	10 razy na 1 km
2	Równość podłużna	w sposób ciągły planografem albo co 20 m łatą na każdym pasie ruchu
3	Równość poprzeczna	10 razy na 1 km
4	Spadki poprzeczne ^{*)}	10 razy na 1 km

5	Rzędne wysokościowe	co 100 m
6	Grubość podbudowy	w 3 punktach, lecz nie rzadziej niż raz na 2000 m ²

*) Dodatkowe pomiary spadków poprzecznych należy wykonać w punktach głównych łuków poziomych

6.4.2. Szerokość podbudowy

Szerokość podbudowy nie może różnić się od szerokości projektowanej o więcej niż +10 cm, -5 cm.

6.4.3. Równość podbudowy

Nierówności podłużne podbudowy należy mierzyć 3-metrową, zgodnie z normą BN-68/8931-04.

Nierówności poprzeczne podbudowy należy mierzyć 3-metrową łata.

Nierówności nie powinny przekraczać 15 mm.

6.4.4. Spadki poprzeczne podbudowy

Spadki poprzeczne podbudowy powinny wynosić 3,0% z tolerancją $\pm 0,5$ %.

6.4.5. Grubość podbudowy

Grubość podbudowy nie może różnić się od grubości projektowanej o więcej niż:

- dla podbudowy pomocniczej +10%, -15%.

6.5. Zasady postępowania z wadliwie wykonanymi odcinkami podbudowy i ulepszonego podłoża

6.5.1. Niewłaściwe cechy geometryczne podbudowy

Jeżeli po wykonaniu badań na stwardniałej podbudowie stwierdzi się, że odchylenia cech geometrycznych przekraczają wielkości określone w p. 6.4, to warstwa zostanie zerwana na całą grubość i ponownie wykonana na koszt Wykonawcy. Dopuszcza się inny rodzaj naprawy wykonany na koszt Wykonawcy, o ile zostanie on zaakceptowany przez Inżyniera.

6.5.2. Niewłaściwa grubość podbudowy

Na wszystkich powierzchniach wadliwych pod względem grubości Wykonawca wykona naprawę podbudowy przez zerwanie wykonanej warstwy, usunięcie zerwanego materiału i ponowne wykonanie warstwy o odpowiednich właściwościach i o wymaganej grubości. Roboty te Wykonawca wykona na własny koszt. Po wykonaniu tych robót nastąpi ponowny pomiar i ocena grubości warstwy, na koszt Wykonawcy.

6.5.3. Niewłaściwa wytrzymałość podbudowy

Jeżeli wytrzymałość średnia próbek będzie mniejsza od dolnej granicy określonej w SST dla podbudowy, to warstwa wadliwie wykonana zostanie zerwana i wymieniona na nową o odpowiednich właściwościach na koszt Wykonawcy.

7. OBMIAR ROBÓT

7.1. Ogólne zasady obmiaru robót

Ogólne zasady obmiaru robót podano w SST D.00.00.00 „Wymagania ogólne” pkt 7.

7.2. Jednostka obmiarowa

Jednostką obmiarową jest m² (metr kwadratowy) ulepszonego podłoża z mieszanki stabilizowanej cementem.

8. ODBIÓR ROBÓT

Ogólne zasady odbioru robót podano w SST D.00.00.00 „Wymagania ogólne” pkt 8.

Roboty uznaje się za zgodne z dokumentacją projektową, SST i wymaganiami Inżyniera, jeżeli wszystkie pomiary i badania z zachowaniem tolerancji wg pkt 6 dały wyniki pozytywne.

9. PODSTAWA PŁATNOŚCI

9.1. Ogólne ustalenia dotyczące podstawy płatności

Ogólne ustalenia dotyczące podstawy płatności podano w SST D.00.00.00 „Wymagania ogólne” pkt 9.

9.2. Cena jednostki obmiarowej

Cena wykonania 1m² ulepszonego podłoża z mieszanki z stabilizowanej cementem obejmuje:

- prace pomiarowe i roboty przygotowawcze,
- oznakowanie robót,

- dostarczenie materiałów,
- wyprodukowanie mieszanki,
- dostarczenie, ustawienie, rozebranie i odwiezienie prowadnic oraz innych materiałów i urządzeń pomocniczych,
- rozłożenie i zagęszczenie mieszanki,
- pielęgnacja wykonanej warstwy
- przeprowadzenie pomiarów i badań laboratoryjnych, wymaganych w specyfikacji technicznej,

10. PRZEPISY ZWIĄZANE

10.1. Normy

Polskie normy powołane w "WT-5 2010 mieszanki związane spoiwem hydraulicznym do dróg krajowych"

D.04.07.01

PODBUDOWA Z BETONU ASFALTOWEGO

D.04.07.01 PODBUDOWA Z BETONU ASFALTOWEGO**1. WSTĘP****1.1. Przedmiot Specyfikacji Technicznej (ST)**

Przedmiotem niniejszej ST są wymagania dotyczące wykonania i odbioru robót związanych z wykonywaniem podbudowy z betonu asfaltowego w ramach zadania: **"Budowa drogi między ul. Ludową i Aleją Niepodległości (21KDD, 22KDD, 23KDD)"**.

1.2. Zakres stosowania ST

Szczegółowa specyfikacja techniczna jest stosowana jako dokument przetargowy i kontraktowy przy zleceniu i realizacji robót wymienionych w pkt 1.1.

1.3. Zakres robót objętych ST

Ustalenia zawarte w niniejszej specyfikacji dotyczą zasad prowadzenia robót związanych z wykonywaniem podbudowy zasadniczej z betonu asfaltowego AC 16P o grubości 7 cm dla kategorii ruchu KR3.

1.4. Określenia podstawowe:

Określenia podstawowe podane w niniejszej SST są zgodne z polskimi normami i z definicjami podanymi w ST-D-M-00.00.00 „Wymagania ogólne” pkt 1.4.

1.4.1. Podbudowa z betonu asfaltowego - warstwa zagęszczonej mieszanki mineralno-asfaltowej, która stanowi fragment nośnej części nawierzchni drogowej.

1.4.2. Beton asfaltowy (BA) - mieszanka mineralno-asfaltowa o uziarnieniu równomiernie stopniowanym, ułożona i zagęszczona.

1.4.3. Podłoże pod warstwę asfaltową - powierzchnia przygotowana do ułożenia warstwy z mieszanki mineralno-asfaltowej.

1.4.4. Asphalt upłynniony - asphalt drogowy upłynniony lotnymi rozpuszczalnikami.

1.4.5. Emulsja asfaltowa kationowa - asphalt drogowy w postaci zawiesiny rozproszonego asfaltu w wodzie.

1.5. Ogólne wymagania dotyczące robót

Ogólne wymagania dotyczące robót podano w ST-D-M-00.00.00 „Wymagania ogólne” pkt 1.5.

2. MATERIAŁY**2.1. Ogólne wymagania dotyczące materiałów**

Ogólne wymagania dotyczące materiałów podano w ST-D-M-00.00.00 „Wymagania ogólne” pkt 2.

Tablica 1. Wymagania wobec materiałów do podbudowy z betonu asfaltowego BA.

Lp.	Rodzaj materiału nr normy	Kategoria ruchu
		KR3
1	Kruszywo łamane granulowane oraz zwykłe wyprodukowane ze wszystkich rodzajów skał litych oraz z surowca sztucznego (żuźle), wg PN-B-11112:1996, PN-B-11115:1988	kl. I, II gat. 1, 2
2	Grys i żwir kruszony z naturalnie rozdrobnionego surowca skalnego PN-S-96025:2000 (Zał. G)	kl. I, II gat. 1, 2
3	Piasek wg PN-B-11113:1996	gat. 1, 2 ¹⁾
4	Wypełniacz mineralny: a) wg PN-61/S-96504	podstawowy
5	Asfalt drogowy wg PN-EN 12591:2002	35/50
1) Stosunek piasku łamanego do naturalnego w mieszance mineralnej ≥ 1		

2.2. Rodzaje materiałów**2.2.1. Asphalt**

Należy stosować asphalt drogowy 35/50 wg PN-EN 12591:2002[5].

2.2.2. Wypełniacz

Należy stosować wypełniacz podstawowy, spełniający wymagania normy PN-S-96504:1961 [8]. Składowanie wypełniacza powinno być zgodne z PN-S-96504:1961 [8].

2.2.3. Kruszywo

Składowanie kruszywa powinno odbywać się w warunkach zabezpieczających je przed zanieczyszczeniem i zmieszaniem z innymi asortymentami kruszywa lub jego frakcjami.

2.2.4 Emulsja asfaltowa kationowa

Należy stosować drogowe kationowe emulsje asfaltowe spełniające wymagania określone w WT.EmA-99 [13].

2.2.5. Środek zwiększający przyczepność

W przypadku, gdy przyczepność asfaltu do kruszywa, oznaczona zgodnie z PN-84/B-06714.22 jest mniejsza niż 80%, względnie, gdy spadek stabilności próbek wykonanych wg metody Marshalla, a przechowywanych 48h w wodzie o temp. 60°C (a następnie wysuszonych) przekracza 10%, do mieszanki asfaltowej powinien być stosowany środek zwiększający przyczepność.

3. SPRZĘT

3.1. Ogólne wymagania dotyczące sprzętu

Ogólne wymagania dotyczące sprzętu podano w ST-D-M-00.00.00 „Wymagania ogólne” pkt 3.

3.2. Sprzęt do wykonania podbudowy z betonu asfaltowego

Wykonawca przystępujący do wykonania podbudowy z betonu asfaltowego powinien wykazać się możliwością korzystania z następującego sprzętu:

- wytwórni stacjonarnej (otaczarki) o mieszaniu cyklicznym lub ciągłym do wytwarzania mieszanek mineralno-asfaltowych,
- układarek do układania mieszanek mineralno-asfaltowych typu zagęszczanego,
- skrapiarek,
- walców stalowych gładkich lekkich i średnich,
- walców ogumionych ciężkich o regulowanym ciśnieniu w oponach,
- samochodów samowyładowczych z przykryciem brezentowym
- szczotek mechanicznych i/lub innych urządzeń czyszczących.

4. TRANSPORT

4.1. Ogólne wymagania dotyczące transportu

Ogólne wymagania dotyczące transportu podano w ST-D-M-00.00.00 „Wymagania ogólne” pkt 4.

4.2. Transport materiałów

4.2.1. Asphalt

Asfalt należy przewozić zgodnie z zasadami podanymi w PN-C-04024:1991 [4].

4.2.2. Wypełniacz

Wypełniacz luzem należy przewozić w cysternach przystosowanych do przewozu materiałów sypkich, umożliwiających rozładunek pneumatyczny. Wypełniacz workowany można przewozić dowolnymi środkami transportu w sposób zabezpieczony przed zawilgoceniem i uszkodzeniem worków.

4.2.3. Kruszywo

Kruszywo można przewozić dowolnymi środkami transportu, w warunkach zabezpieczających je przed zanieczyszczeniem, zmieszaniem z innymi asortymentami kruszywa lub jego frakcjami i nadmiernym zawilgoceniem.

4.2.4. Mieszanka betonu asfaltowego

Mieszankę betonu asfaltowego należy przewozić pojazdami samowyładowczymi wyposażonymi w pokrowce brezentowe.

W czasie transportu i oczekiwania na rozładunek, mieszanka powinna być przykryta pokrowcem. Czas transportu od załadunku do rozładunku nie powinien przekraczać 2 godzin z jednoczesnym spełnieniem

warunku zachowania temperatury wbudowania. Zaleca się stosowanie samochodów termosów z podwójnymi ścianami skrzyni wyposażonej w system ogrzewczy.

5. WYKONANIE ROBÓT

5.1. Ogólne zasady wykonania robót

Ogólne zasady wykonania robót podano w ST-D-M-00.00.00 „Wymagania ogólne” pkt 5.

5.2. Projektowanie mieszanki mineralno-asfaltowej do warstwy podbudowy

Przed przystąpieniem do robót, w terminie uzgodnionym z Inżynierem, Wykonawca dostarczy Inżynierowi do akceptacji projekt składu mieszanki mineralno-asfaltowej oraz wyniki badań laboratoryjnych i próbki materiałów pobrane w obecności Inżyniera do wykonania badań kontrolnych przez Inwestora.

Projektowanie mieszanki mineralno-asfaltowej polega na:

- doborze składników mieszanki mineralnej,
- doborze optymalnej ilości asfaltu,
- określeniu jej właściwości i porównaniu wyników z założeniami projektowymi.

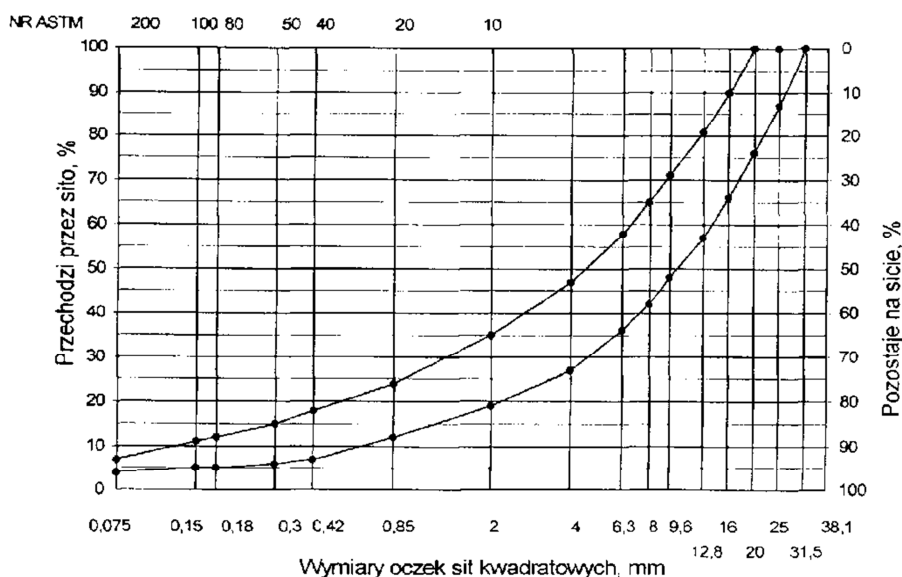
Krzywa uziarnienia mieszanki mineralnej powinna mieścić się w polu dobrego uziarnienia wyznaczonego przez krzywe graniczne.

Rzędne krzywych granicznych uziarnienia mieszanek mineralnych do podbudowy z betonu asfaltowego oraz orientacyjne zawartości asfaltu podano w tablicy 2.

Tablica 2. Rzędne krzywych granicznych uziarnienia mieszanek mineralnych do podbudowy z betonu asfaltowego oraz orientacyjne zawartości asfaltu

Wymiar oczek sit #, mm	Kategoria ruchu
	KR3
	Mieszanka mineralna, mm
	0/25
Przechodzi przez:	
38,1	100
31,5	87÷100
25,0	76+100
20,0	66+90
16,0	57+81
12,8	48+71
9,6	42+65
8,0	36+58
6,3	27+47
4,0	19+35
2,0	(65+81)
(zawartość frakcji grysowej)	
0,85	12+24
0,42	7+18
0,30	6+15
0,18	5+12
0,15	5+11
0,075	4+7
Orientacyjna zawartość asfaltu w mieszance mineralno- asfaltowej, %, m/m	3,0+4,7

Krzywe graniczne uziarnienia mieszanek mineralnych do podbudowy z betonu asfaltowego przedstawiono na rys. 1.



Rys. 1. Krzywe graniczne uziarnienia mieszanki mineralnej BA od 0 do 25 mm podbudowy nawierzchni drogi o obciążeniu ruchem KR 3

Skład mieszanki mineralno-asfaltowej powinien być ustalony na podstawie badań próbek wykonanych wg metody Marshalla. Próbkę powinny spełniać wymagania podane w tablicy 3 Lp. 1+6.

Wykonana warstwa podbudowy z betonu asfaltowego powinna spełniać wymagania podane w tablicy 3 Lp. 7+9.

5.3. Wytwarzanie mieszanki mineralno-asfaltowej

Mieszankę mineralno-asfaltową produkuje się w otaczarce o mieszaniu cyklicznym lub ciągłym zapewniającej prawidłowe dozowanie składników, ich wysuszenie i wymieszanie oraz zachowanie temperatury składników i gotowej mieszanki mineralno-asfaltowej.

Dozowanie składników, w tym także wstępne, powinno być wagowe i zautomatyzowane oraz zgodne z receptą. Dopuszcza się dozowanie objętościowe asfaltu, przy uwzględnieniu zmiany jego gęstości w zależności od temperatury.

Tolerancje dozowania składników mogą wynosić: jedna działka elementarna wagi, względnie przepływomierza, lecz nie więcej niż $\pm 2\%$ w stosunku do masy składnika.

Asfalt w zbiorniku powinien być ogrzewany w sposób pośredni, z układem termostatowania, zapewniającym utrzymanie stałej temperatury z tolerancją $\pm 5^\circ\text{C}$.

Minimalna i maksymalna temperatura w zbiorniku powinna wynosić:

- dla asfaltu 35/50 - wg wskazań producenta.

Tablica 3. Wymagania wobec mieszanek mineralno-asfaltowych i podbudowy z betonu asfaltowego

Lp.	Właściwości	Wymagania wobec MMA i podbudowy z BA w zależności od kategorii ruchu
		KR 3
1	Moduł sztywności pełzania ¹⁾ , MPa	$\geq 16,0$ ($\geq 22,0$) ²⁾
2	Stabilność próbek wg metody Marshalla w temperaturze 60° C, zagęszczonych 2x75 uderzeń ubijaka, kN	$\geq 11,0$
3	Odkształcenie próbek jw., mm	od 1,5 do 3,5
4	Wolna przestrzeń w próbkach jw., % v/v	od 4,0 do 8,0
5	Wypełnienie wolnej przestrzeni w próbkach jw., %	$\leq 72,0$

D.04.07.01 PODBUDOWA Z BETONU ASFALTOWEGO

6	Grubość w cm warstwy z MMA o uziarnieniu: od 0 mm do 12,8 mm od 0 mm do 16,0 mm od 0 mm do 20,0 mm od 0 mm do 25,0 mm od 0 mm do 31,5 mm	od 8,0 do 14,0 od 9,0 do 16,0
7	Wskaźnik zagęszczenia warstwy, %	≥ 98,0
8	Wolna przestrzeń w warstwie, % v/v	od 4,5 do 9,0
1) oznaczony wg wytycznych IBDiM, Informacje, instrukcje - zeszyt nr 48 [15], dotyczy tylko fazy projektowania składu MMA		
2) specjalne warunki, obciążenie ruchem powolnym, stacjonarnym, skanalizowanym, itp.		

Kruszywo powinno być wysuszone i tak podgrzane, aby mieszanka mineralna po dodaniu wypełniacza uzyskała właściwą temperaturę. Maksymalna temperatura gorącego kruszywa nie powinna być wyższa o więcej niż 30°C od maksymalnej temperatury mieszanki mineralno-asfaltowej.

Minimalna i maksymalna temperatura mieszanki mineralno-asfaltowej powinna wynosić:

- z asfaltu 35/50 – wg wskazań producenta asfaltu.

5.4. Przygotowanie podłoża

Podłoże pod warstwę podbudowy z betonu asfaltowego powinno być wyprofilowane, równe, ustabilizowane i nośne. Podłożem do wykonania podbudowy z BA, będzie:

- podbudowa pomocnicza z kruszywa łamanego stabilizowanego mechanicznie,
- warstwa wyrównawcza z betonu asfaltowego.

Powierzchnia podłoża powinna być sucha i czysta.

Przed rozłożeniem warstwy podbudowy z mieszanki mineralno-asfaltowej, podłoże należy skropić emulsją asfaltową lub asfaltem upłynnionym zgodnie z ST D-04.03.01 – Oczyszczenie i skropienie warstw konstrukcyjnych.

Powierzchnie czołowe włązów, wpustów itp. urządzeń powinny być pokryte asfaltem lub materiałem uszczelniającym, określonym w ST i zaakceptowanym przez Inżyniera.

5.5. Połączenie międzywarstwowe

Podbudowę z betonu asfaltowego należy skropić emulsją asfaltową przed ułożeniem następnej warstwy asfaltowej dla zapewnienia odpowiedniego połączenia międzywarstwowego, w ilości ustalonej w SST D-04.03.01.

Zalecane ilości asfaltu w kg/m² po odparowaniu wody z emulsji lub upłynniacza z asfaltu upłynnionego wynoszą od 0,6 do 1,0 kg/m². Skropienie powinno być wykonane z wyprzedzeniem w czasie przewidzianym na odparowanie wody lub ulotnienie upłynniacza; orientacyjny czas wyprzedzenia wynosi, co najmniej 2 h.

5.6. Warunki przystąpienia do robót

Podbudowa z betonu asfaltowego może być układana, gdy temperatura otoczenia w ciągu doby była nie niższa od 10°C. Nie dopuszcza się układania podbudowy z mieszanki mineralno-asfaltowej podczas opadów atmosferycznych oraz silnego wiatru ($V > 16$ m/s).

5.7. Zarób próbny

Wykonawca przed przystąpieniem do produkcji mieszanki mineralno-asfaltowej jest zobowiązany do przeprowadzenia w obecności Inżyniera kontrolnej produkcji w postaci próbnego zarobu.

W pierwszej kolejności należy wykonać próbny zarób na sucho, tj. bez udziału asfaltu, w celu kontroli dozowania kruszywa i zgodności składu granulometrycznego z projektowaną krzywą uziarnienia. Próbkę mieszanki mineralnej należy pobrać po opróżnieniu zawartości mieszalnika.

Po sprawdzeniu składu granulometrycznego mieszanki mineralnej, należy wykonać pełny zarób próbny z udziałem asfaltu, w ilości zaprojektowanej w receptce. Sprawdzenie zawartości asfaltu w mieszance określa się wykonując ekstrakcję.

Tolerancje zawartości składników mieszanki mineralno-asfaltowej względem składu zaprojektowanego powinny być zawarte w granicach podanych w tablicy 4.

Tablica 4. Tolerancje zawartości składników mieszanki mineralno-asfaltowej względem składu zaprojektowanego przy badaniu pojedynczej próbki metodą ekstrakcji, % m/m

Lp.	Składniki mieszanki mineralno-asfaltowej	Mieszanki mineralno-asfaltowe do nawierzchni dróg o kategorii ruchu
		KR3
1	Ziarna pozostające na sitach o oczkach # (mm): 31,5; 25,0; 20,0; 16,0; 12,8; 9,6; 8,0; 6,3; 4,0; 2,0	± 4,0
2	0,85; 0,42; 0,30; 0,18; 0,15; 0,075	± 2,0
3	Ziarna przechodzące przez sito o oczkach # (mm) 0,075	± 1,5
4	Asfalt	± 0,3

5.8. Wbudowywanie i zagęszczanie warstwy podbudowy z betonu asfaltowego

Mieszanka mineralno-asfaltowa powinna być wbudowywana układarką wyposażoną w układ z automatycznym sterowaniem grubości warstwy i utrzymywaniem niwelety zgodnie z dokumentacją projektową.

Temperatura mieszanki wbudowywanej nie powinna być niższa od minimalnej temperatury mieszanki podanej w pkt 5.3.

Początkowa temperatura mieszanki w czasie zagęszczania powinna wynosić nie mniej niż:

- dla asfaltu 35/50 - wg wskazań producenta asfaltu.

Zagęszczanie mieszanki należy rozpocząć od krawędzi nawierzchni ku środkowi. Wskaźnik zagęszczenia ułożonej warstwy powinien być zgodny z wymaganiami podanymi w tablicy 3.

Złącza w podbudowie powinny być wykonane w linii prostej, równolegle lub prostopadłe do osi drogi.

W przypadku rozkładania mieszanki całą szerokością warstwy, złącza poprzeczne, wynikające z dziennej działki roboczej, powinny być równo obcięte, posmarowane lepiszczem i zabezpieczone listwą przed uszkodzeniem.

W przypadku rozkładania mieszanki połową szerokości warstwy, występujące dodatkowo złącze podłużne należy zabezpieczyć w sposób podany dla złącza poprzecznego.

Złącze podłużne układanej następnej warstwy, np. wiążącej, powinno być przesunięte o co najmniej 15 cm względem złącza podłużnego podbudowy.

5.9. Wykonanie warstwy podbudowy z betonu asfaltowego

Mieszanka mineralno-asfaltowa powinna być wbudowywana układarką wyposażoną w układ z automatycznym sterowaniem grubości warstwy i utrzymywaniem niwelety zgodnie z dokumentacją projektową.

Temperatura mieszanki wbudowywanej nie powinna być niższa od minimalnej temperatury mieszanki podanej w pkt 5.3.

Zagęszczanie mieszanki powinno odbywać się bezzwłocznie, zgodnie ze schematem przejść walca ustalonym na odcinku próbnym.

Początkowa temperatura mieszanki w czasie zagęszczania powinna wynosić nie mniej niż:

- dla asfaltu D 50 130° C,
- dla asfaltu D 70 125° C.

Zagęszczanie mieszanki należy rozpocząć od krawędzi nawierzchni ku osi. Wskaźnik zagęszczenia ułożonej warstwy powinien być zgodny z wymaganiami podanymi w tablicy 3.

Złącza w podbudowie powinny być wykonane w linii prostej, równolegle lub prostopadłe do osi drogi.

W przypadku rozkładania mieszanki całą szerokością warstwy, złącza poprzeczne, wynikające z dziennej działki roboczej, powinny być równo obcięte, posmarowane lepiszczem i zabezpieczone listwą przed uszkodzeniem.

W przypadku rozkładania mieszanki połową szerokości warstwy, występujące dodatkowo złącze podłużne należy zabezpieczyć w sposób podany dla złącza poprzecznego.

Złącze układanej następnej warstwy, np. wiążącej, powinno być przesunięte o co najmniej 15 cm względem złącza podbudowy.

6. KONTROLA JAKOŚCI ROBÓT

6.1. Ogólne zasady kontroli jakości robót

Ogólne zasady kontroli jakości robót podano w ST-D-M-00.00.00 „Wymagania ogólne” pkt 6.

6.2. Badania przed przystąpieniem do robót

Przed przystąpieniem do robót Wykonawca powinien wykonać badania lepiszcza, wypełniacza oraz kruszyw przeznaczonych do produkcji mieszanki mineralno-asfaltowej i przedstawi wyniki tych badań Inżynierowi do akceptacji.

6.3. Badania w czasie robót

6.3.1. Częstotliwość oraz zakres badań i pomiarów

Częstotliwość oraz zakres badań i pomiarów w czasie wytwarzania mieszanki mineralno-asfaltowej podano w tablicy 5.

Tablica 5. Częstotliwość oraz zakres badań i pomiarów podczas wytwarzania mieszanki mineralno-asfaltowej

Lp.	Wyszczególnienie badań	Częstotliwość badań Minimalna liczba badań na dziennej działce roboczej
1	Skład i uziarnienie mieszanki mineralno - asfaltowej pobranej w wytwórni	1 próbka przy produkcji do 500 Mg 2 próbki przy produkcji ponad 500 Mg
2	Właściwości asfaltu	dla każdej dostawy (cysterny)
3	Właściwości wypełniacza	1 na 100 Mg
4	Właściwości kruszywa	przy każdej zmianie
5	Temperatura składników mieszanki mineralno-asfaltowej	dozór ciągły
6	Temperatura mieszanki mineralno- asfaltowej	każdy pojazd przy załadunku i w czasie wbudowywania
7	Wygląd mieszanki mineralno-asfaltowej	jw.
8	Właściwości próbek mieszanki mineralno-asfaltowej pobranej w wytwórni	jeden raz dziennie
lp. 1 i lp. 8 - badania mogą być wykonywane zamiennie wg PN-B-96025:2000 [10]. Procedury badań mieszanki mineralno – asfaltowej wg zeszytu 64 IBDiM:2002 [17].		

6.3.2. Uziarnienie mieszanki mineralnej

Próbki do badań uziarnienia mieszanki mineralnej należy pobrać po wymieszeniu kruszyw, a przed podaniem asfaltu. Krzywa uziarnienia powinna być zgodna z zaprojektowaną w receptce laboratoryjnej. Procedury badań i kontroli uziarnienia mieszanki mineralnej wg zeszytu 64 IBDiM:2002 [17].

6.3.3. Skład mieszanki mineralno-asfaltowej

Badanie składu mieszanki mineralno-asfaltowej polega na wykonaniu ekstrakcji wg PN-S-04001:1967 [7]. Wyniki powinny być zgodne z receptą laboratoryjną z tolerancją określoną w tablicy 4.

6.3.4. Badanie właściwości asfaltu

Dla każdej cysterny należy określić penetrację i temperaturę mięknięcia asfaltu.

6.3.5. Badanie właściwości wypełniacza

Na każde 100 Mg zużytego wypełniacza należy określić uziarnienie i wilgotność wypełniacza.

6.3.6. Badanie właściwości kruszywa

Przy każdej zmianie kruszywa należy określić klasę i gatunek kruszywa.

6.3.7. Pomiar temperatury składników mieszanki mineralno-asfaltowej

Pomiar temperatury składników mieszanki mineralno-asfaltowej polega na odczytaniu temperatury na skali odpowiedniego termometru zamontowanego na otaczarce. Temperatura powinna być zgodna z wymaganiami podanymi w receptce laboratoryjnej i ST.

6.3.8. Pomiar temperatury mieszanki mineralno-asfaltowej

Pomiar temperatury mieszanki mineralno-asfaltowej polega na kilkakrotnym zanurzeniu termometru w mieszance i odczytaniu temperatury.

Dokładność pomiaru $\pm 2^{\circ}$ C. Temperatura powinna być zgodna z wymaganiami podanymi w receptcie i ST.

6.3.9. Sprawdzenie wyglądu mieszanki mineralno-asfaltowej

Sprawdzenie wyglądu mieszanki mineralno-asfaltowej polega na ocenie wizualnej jej wyglądu w czasie produkcji, załadunku, rozładunku i wbudowywania.

6.3.10. Właściwości mieszanki mineralno-asfaltowej

Właściwości mieszanki mineralno-asfaltowej należy określać na próbkach zagęszczonych metodą Marshalla. Wyniki powinny być zgodne z receptą laboratoryjną.

6.4. Badania dotyczące cech geometrycznych i właściwości podbudowy z betonu asfaltowego**6.4.1. Częstotliwość oraz zakres badań i pomiarów**

Częstotliwość oraz zakres badań i pomiarów wykonanej podbudowy z betonu asfaltowego podaje tablica 6.

Tablica 6. Częstotliwość oraz zakres badań i pomiarów wykonanej podbudowy z betonu asfaltowego

Lp.	Badana cecha	Minimalna częstotliwość badań i pomiarów
1	Szerokość warstwy	We wszystkich charakterystycznych punktach skrzyżowania
2	Równość podłużna warstwy	Planografem w sposób ciągły lub łątą, każdy pas ruchu co 10m i we wszystkich charakterystycznych punktach skrzyżowania
3	Równość poprzeczna warstwy	nie rzadziej niż co 5 m
4	Spadki poprzeczne warstwy	We wszystkich charakterystycznych punktach skrzyżowania
5	Rzędne wysokościowe warstwy	pomiar rzędnych niwelacji podłużnej i poprzecznej oraz usytuowania osi według dokumentacji
6	Ukształtowanie osi w planie	budowy
7	Grubość warstwy	2 próbki z każdego pasa o powierzchni do 3000 m ²
8	Złącza podłużne i poprzeczne	cała długość złącza
9	Krawędź warstwy	cała długość
10	Wygląd warstwy	ocena ciągła
11	Zagęszczenie warstwy	2 próbki z każdego pasa o powierzchni do 3000 m ²
12	Wolna przestrzeń w warstwie	jw.

6.4.2. Szerokość podbudowy

Podbudowa powinna być wykonana na całej szerokości pomiędzy krawężnikami.

6.4.3. Równość podbudowy

Nierówności podłużne i poprzeczne podbudowy mierzone wg BN-68/8931-04 [9] lub metodą równoważną, nie powinny być większe od 9 mm.

6.4.4. Spadki poprzeczne podbudowy

Spadki poprzeczne na odcinkach prostych i na łukach powinny być zgodne z dokumentacją projektową, z tolerancją $\pm 0,5$ %.

6.4.5. Rzędne wysokościowe

Rzędne wysokościowe powinny być zgodne z dokumentacją projektową, z tolerancją - 1 cm +0 cm.

6.4.6. Ukształtowanie osi w planie

Oś podbudowy w planie powinna być usytuowana zgodnie z dokumentacją projektową, z tolerancją 5 cm.

6.4.7. Grubość podbudowy

Grubość podbudowy powinna być zgodna z grubością projektową, z tolerancją ± 10 %.

6.4.8. Złącza podłużne i poprzeczne

Złącza podbudowy powinny być wykonane w linii prostej, równoległe lub prostopadłe do osi. Złącza powinny być całkowicie związane, a przylegające warstwy powinny być w jednym poziomie.

6.4.9. Krawędzie podbudowy

Krawędzie podbudowy powinny na całej długości dochodzić do przesmarowanych lepiszczem powierzchni krawężnika.

6.4.10. Wygląd podbudowy

Podbudowa powinna mieć jednolitą teksturę, bez miejsc przeasfaltowanych, porowatych, łuszczących się i spękanych.

6.4.11. Zagęszczenie podbudowy i wolna przestrzeń

Zagęszczenie i wolna przestrzeń podbudowy powinny być zgodne z wymaganiami ustalonymi w tab. 3 poz 8 i 9.

7. OBMIAR ROBÓT

7.1. Ogólne zasady obmiaru robót

Ogólne zasady obmiaru robót podano w ST-D-M-00.00.00 „Wymagania ogólne” pkt 7.

7.2. Jednostka obmiarowa

Jednostką obmiarową jest m² (metr kwadratowy) podbudowy z betonu asfaltowego.

8. ODBIÓR ROBÓT

8.1. Ogólne zasady odbioru robót

Ogólne zasady odbioru robót podano w ST-D-M-00.00.00 „Wymagania ogólne” pkt 8.

Roboty uznaje się za wykonane zgodnie z dokumentacją projektową, SST i wymaganiami Inżyniera, jeżeli wszystkie pomiary i badania z zachowaniem tolerancji wg pkt 6 i PN-S-96025:2000, dały wyniki pozytywne.

W przypadku wystąpienia wad trwałych, Inżynier podejmie decyzję o zastosowaniu potrąceń, lub rozbiórce wadliwie wykonanych robót.

9. PODSTAWA PŁATNOŚCI

9.1. Ogólne ustalenia dotyczące podstawy płatności.

Ogólne ustalenia dotyczące podstawy płatności podano w ST-D-M-00.00.00 „Wymagania ogólne” pkt 9.

9.2. Cena jednostki obmiarowej.

Cena wykonania 1m² podbudowy z betonu asfaltowego obejmuje:

- prace pomiarowe i roboty przygotowawcze,
- oznakowanie robót,
- dostarczenie materiałów,
- wyprodukowanie mieszanki mineralno-asfaltowej i jej transport na miejsce wbudowania,
- posmarowanie lepiszczem krawędzi urządzeń obcych,
- skropienie podłoża asfaltowego (nie dotyczy podbudowy z kruszywa)
- rozłożenie i zagęszczenie mieszanki mineralno-asfaltowej,
- skropienie międzywarstwowe,
- wykonanie połączeń podłużnych i poprzecznych,
- ew. obcięcie krawędzi i posmarowanie asfaltem,
- posmarowanie lepiszczem przylegających krawężników,
- przeprowadzenie pomiarów i badań laboratoryjnych, wymaganych w specyfikacji technicznej.

10. PRZEPISY ZWIĄZANE

10.1. Normy

- | | |
|--------------------|---|
| 1. PN-B-1111:1996 | Kruszywa mineralne. Kruszywa naturalne do nawierzchni drogowych. Żwir i mieszanka |
| 2. PN-B-11112:1996 | Kruszywa mineralne. Kruszywa łamane do nawierzchni drogowych |
| 3. PN-B-11113:1996 | Kruszywa mineralne. Kruszywa naturalne do nawierzchni drogowych. Piasek |
| 4. PN-C-04024:1991 | Ropa naftowa i przetwory naftowe. Pakowanie, znakowanie i transport |

5. PN-EN 12591:2002	Asfalty drogowe
6. PN-C-96173:1974	Przetwory naftowe. Asfalty upłynnione AUN do nawierzchni drogowych
7. PN-S-04001:1967	Drogi samochodowe. Mieszanki mineralno-bitumiczne. Badania
8. PN-S-96504:1961	Drogi samochodowe. Wypełniacz kamienny do mas bitumicznych
9. BN-68/8931-04	Drogi samochodowe. Pomiar równości nawierzchni planografem i łątą.
10. PN-S-96025:2000	Drogi samochodowe i lotniskowe. Nawierzchnie asfaltowe.

10.2. Inne dokumenty

11. Katalog typowych konstrukcji nawierzchni podatnych i półsztywnych. IBDiM – 1997
12. Katalog remontów i wzmocnień nawierzchni podatnych i półsztywnych IBDM – 2001.
13. Warunki techniczne. Drogowe kationowe emulsje asfaltowe EmA-99. IBDiM - 1999
14. WT/MK-CZDP84 Wytyczne techniczne oceny jakości grysów i żwirów kruszonych z naturalnie rozdrobnionego surowca skalnego przeznaczonego do nawierzchni drogowych
15. Zasady projektowania betonu asfaltowego o zwiększonej odporności na odkształcenia trwałe. Wytyczne oznaczania odkształcenia i modułu sztywności mieszanek mineralno-bitumicznych metodą petzania pod obciążeniem statycznym. IBDiM - Zeszyt 48/1995.
16. Rozporządzenie Ministra Transportu i Gospodarki Morskiej z dnia 2 marca 1999 r. w sprawie warunków technicznych, jakim powinny odpowiadać drogi publiczne i ich usytuowanie (Dz.U. Nr 43 z 1999 r., poz. 430).
17. Zeszyt 64 IBDiM:2002 „Procedury badań do projektowania składu i kontroli mieszanek mineralno-asfaltowych”.

D.05.03.05

**NAWIERZCHNIA Z BETONU ASFALTOWEGO
– WARSTWA WIAŻĄCA**

D.05.03.05 NAWIERZCHNIA Z BETONU ASFALTOWEGO – WARSTWA WIĄŻĄCA

1. WSTĘP**1.1. Przedmiot Specyfikacji Technicznej (ST)**

Przedmiotem niniejszej Specyfikacji Technicznej są wymagania dotyczące wykonania i odbioru Robót związanych z wykonaniem nawierzchni z betonu asfaltowego – warstwy wiążącej - w ramach zadania: "**Budowa drogi między ul. Ludową i Aleją Niepodległości (21KDD, 22KDD, 23KDD)**".

1.2. Zakres stosowania ST

Specyfikacja techniczna (ST) jest stosowana jako dokument przetargowy i kontraktowy przy zleceniu i realizacji robót wymienionych w pkt.1.

1.3. Zakres robót objętych ST

Ustalenia zawarte w n/n Szczegółowej Specyfikacji Technicznej dotyczą zasad prowadzenia robót związanych z wykonaniem:

- warstwy wiążącej AC16W 50/70, gr. 5cm, zgodnie z lokalizacją wg Dokumentacji Projektowej.

1.4. Określenia podstawowe

Stosowane określenia podstawowe są zgodne z obowiązującymi, odpowiednimi polskimi normami i z definicjami podanymi w D-M-00.00.00 „Wymagania ogólne” punkt 1.3.

2. MATERIAŁY**2.1. Ogólne wymagania dotyczące materiałów**

Ogólne wymagania dotyczące materiałów podano w ST D-M-00.00.00. "Wymagania Ogólne" pkt 2.

Poszczególne rodzaje materiałów wsadowych powinny pochodzić ze źródeł zatwierdzonych przez Inżyniera.

Należy dążyć do zaopatrzenia się w materiały z jednego źródła. W przypadku zmiany pochodzenia materiału należy, po wykonaniu odpowiednich badań, opracować skorygowane badanie typu MMA.

Producent kruszywa, wypełniacza oraz asfaltu powinien prowadzić zakładowa kontrolę produkcji (ZKP) z oceną zgodności wyrobu wg systemu 2+.

2.2. Asfalt

Należy stosować asfalt drogowy 50/70 dla nawierzchni obciążonych ruchem KR1- KR2 spełniający wymagania określone w PN-EN 12591 i podane w tablicy 1a. Dla nawierzchni KR3-KR7 wymagania dla asfaltu modyfikowanego PMB 25/55-60 lub wysokomodyfikowanego PMB 25/55-80 podano w tabeli 1b.

Tablica 1a. Wymagania wobec asfaltu drogowego 50/70 stosowanego do warstwy wiążącej z betonu asfaltowego dla KR1-KR2

Lp	Właściwości	Asfalt 50/70	Badania wg
1.	Penetracja w temperaturze 250C, 0,1 mm	50-70	PN-EN-1426
2.	Temperatura mięknięcia, °C	46-54	PN-EN-1427
3.	Temperatura zapłonu nie mniej niż, °C	230	PN-EN-2592
4.	Rozpuszczalność, nie mniej niż, % m/m	99	PN-EN-12592
5.	Odporność na starzenie w temperaturze 163 °C		
	- zmiana masy po starzeniu (ubytek lub przyrost) nie więcej niż % m/m	0,5	PN-EN-12607-1
	- pozostała penetracja po starzeniu nie mniej niż %	50	PN-EN-1426
	- temperatura mięknięcia po starzeniu nie mniej niż °C	48	PN-EN-1427
6.	Wzrost temperatury mięknięcia po starzeniu nie więcej niż, °C	9	PN-EN-1427
7.	Temperatura łamliwości, nie więcej niż, °C	-8	PN-EN-12593

2.3. Wypełniacz

Należy stosować wypełniacz, spełniający wymagania wg WT-1 2014 „Kruszywa do mieszanek mineralno-asfaltowych i powierzchniowych utrwaleń na drogach krajowych” i podane w tablicy 2.

Tablica 2. Wymagane właściwości wypełniacza* do warstwy wiążącej z betonu asfaltowego

Właściwości wypełniacza	Wymagania
Uziarnienie według PN-EN 933-10;	zgodne z tablicą 24 PN-EN 13043
Jakość pyłu według PN-EN 933-9, kategoria nie wyższa niż:	MB _F 10
Zawartość wody według PN-EN 1097-5, nie wyższa niż:	1 %(m/m)
Gęstość ziaren według PN-EN 1097-7:	deklarowana przez producenta
Wolne przestrzenie w suchym zagęszczonym wypełniaczu według PN-EN 1097-4, wymagana kategoria:	V _{28/45}
Przyrost temperatury mięknięcia według PN-EN 13179-1, wymagana kategoria:	Δ _{R&B} 8/25
Rozpuszczalność w wodzie według PN-EN 1744-1, kategoria nie wyższa niż:	WS ₁₀
Zawartość CaCO ₃ w wypełniaczu wapiennym według PN-EN 196-21, kategoria nie niższa niż:	CC ₇₀
Zawartość wodorotlenku wapnia w wypełniaczu mieszanym, wg. PN-EN 459-2 wymagana kategoria:	K _a Deklarowana
„Liczba asfaltowa” według PN-EN 13179-2, wymagana kategoria:	BN _{Deklarowana}

* Można stosować pyły z odpylania, pod warunkiem spełnienia wymagań jak dla wypełniacza zgodnie z p. 5 PN-EN 13043. Proporcja pyłów i wypełniacza wapiennego powinna być tak dobrana, aby kategoria zawartości CaCO₃ w mieszance pyłów i wypełniacza wapiennego była nie niższa niż CC₇₀.

2.4. Kruszywo

Należy stosować kruszywa grube i drobne wg wymagań podanych odpowiednio w tablicy 3a, 3b i 4. Składowanie kruszywa powinno odbywać się w warunkach zabezpieczających je przed zanieczyszczeniem i zmieszaniem z innymi asortymentami kruszywa lub jego frakcjami. Do produkcji warstwy wiążącej KR 1÷7 z mieszanki AC dopuszcza się użycia kruszywa pochodzącego z osadowych skał węglanowych, w maksymalnej ilości do 20% masy mieszanki mineralnej, za pisemną zgodą Zamawiającego.

Tablica 3a. Wymagane właściwości kruszywa niełamanego drobnego lub o ciągłym uziarnieniu D ≤ 8 mm do warstwy wiążącej i wzmacniającej z betonu asfaltowego

Właściwości kruszywa drobnego	Wymagania		
	KR1-KR2	KR3-KR4	KR5 – KR7
Uziarnienie według PN-EN 933-1; wymagana kategoria:	G _F 85 lub G _A 85		G _F 85
Tolerancja uziarnienia, odchylenie nie większe niż według kategorii:	G _{TC} NR	G _{TC} 20	G _{TC} 20
Zawartość pyłów według PN-EN 933-1; kategoria nie wyższa niż:	f ₃		
Jakość pyłów według PN-EN 933-9, kategoria nie wyższa niż:	MB _F 10		
Kanciastość kruszywa drobnego lub kruszywa 0/2 wydzielonego z kruszywa o ciągłym uziarnieniu według PN-EN 933-6, rozdz. 8, wymagana kategoria:	E _{CS} Deklarowana		
Gęstość ziaren według PN-EN 1097-6, rozdz. 7, 8 lub 9:	deklarowana przez producenta		
Nasiąkliwość według PN-EN 1097-6, rozdz. 7, 8 lub 9	deklarowana przez producenta		
Grube zanieczyszczenia lekkie, według PN-EN 1744-1 p.14.2; kategoria nie wyższa niż:	m _{LPC} 0,1		

Tablica 3b. Wymagane właściwości kruszywa łamanego drobnego lub o ciągłym uziarnieniu D ≤ 8 mm do warstwy wiążącej i wzmacniającej z betonu asfaltowego

Właściwości kruszywa	Wymagania		
	KR1-KR2	KR3-KR4	KR5–KR7
Uziarnienie według PN-EN 933-1; wymagana kategoria:	G _F 85 lub G _A 85		
Tolerancja uziarnienia, odchylenie nie większe niż według kategorii:	G _{TC} NR	G _{TC} 20	
Zawartość pyłu według PN-EN 933-1; kategoria nie wyższa niż:	f ₁₆		
Jakość pyłu według PN-EN 933-9, kategoria nie wyższa niż:	MB _F 10		
Kanciastość kruszywa drobnego lub kruszywa 0/2 wydzielonego z kruszywa o ciągłym uziarnieniu według PN-EN 933-6, rozdz. 8, kategoria nie niższa niż:	E _{CS} Deklarowana a	E _{CS} 30	

D.05.03.05 NAWIERZCHNIA Z BETONU ASFALTOWEGO – WARSTWA WIĄŻĄCA

Gęstość ziaren według PN-EN 1097-6, rozdz. 7, 8 lub 9:	deklarowana przez producenta
Nasiąkliwość według PN-EN 1097-6, rozdz. 7, 8 lub 9	deklarowana przez producenta
Grube zanieczyszczenia lekkie, według PN-EN 1744-1 p.14.2; kategoria nie wyższa niż:	$m_{LPC0,1}$

Tablica 4. Wymagane właściwości kruszywa grubego do warstwy wiążącej z betonu asfaltowego

Właściwości kruszywa grubego	Wymagania		
	KR1-KR2	KR3-KR4	KR5-KR7
Uziarnienie według PN-EN 933-1; kategoria nie niższa niż:	$G_{c85/20}$		$G_{c90/20}$
Tolerancja uziarnienia, wymagane kategorie:	$G_{25/15}$ $G_{20/15}$ $G_{20/17,5}$		
Zawartość pyłu według PN-EN 933-1; kategoria nie wyższa niż:	f_2		
Kształt kruszywa według PN-EN 933-3 lub według PN-EN 933-4; kategoria nie wyższa niż:	Fl_{35} lub Sl_{35}	Fl_{25} lub Sl_{25}	
Procentowa zawartość ziaren o powierzchni przekruszonej i łamanej w kruszywie grubym według PN-EN 933-5; kategoria nie niższa niż:	$C_{50/30}$	$C_{50/10}$	
Odporność kruszywa na rozdrabnianie według normy PN-EN 1097-2, rozdział 5, badana na kruszywie o wymiarze 10/14; kategoria nie wyższa niż:	LA_{40}	LA_{30}	
Gęstość ziaren według PN-EN 1097-6, rozdz. 7, 8 lub 9:	deklarowana przez producenta		
Nasiąkliwość według PN-EN 1097-6, rozdz. 7, 8 lub 9	deklarowana przez producenta		
Mrozoodporność według PN-EN 1367-1 badana na kruszywie o wymiarze 8/11, 11/16 lub 8/16, kategoria nie wyższa niż:	F_2		
„Zgorzel słoneczna” bazaltu według PN-EN 1367-3, wymagana kategoria:	SB_{LA}		
Skład chemiczny – uproszczony opis petrograficzny według PN-EN 932-3:	deklarowany przez producenta		
Grube zanieczyszczenia lekkie, według PN-EN 1744-1 p.14.2; kategoria nie wyższa niż:	$m_{LPC0,1}$		
Rozpad krzemianowy żużla wielkopieczowego chłodzonego powietrzem według PN-EN 1744-1 p.19.1:	wymagana odporność		
Rozpad żelazowy żużla wielkopieczowego chłodzonego powietrzem według PN-EN 1744-1 p.19.2:	wymagana odporność		
Staość objętości kruszywa z żużla stalowniczego według PN-EN 1744-1, p. 19.3; kategoria nie wyższa niż:	$V_{3,5}$		

Jeżeli stosowana jest mieszanka kruszywa drobnego niełamanego i łamanego, to należy przyjąć proporcje kruszywa łamanego do niełamanego co najmniej 50/50.

Dopuszcza się użycie granulatu asfaltowego dla kategorii ruchu KR 1÷2 w ilości nie większej niż 20% w stosunku do mieszanki mineralno-asfaltowej (metoda na zimno), jeżeli spełnione są wymagania dotyczące końcowego wyrobu – mieszanki mineralno-asfaltowej z jego dodatkiem.

2.5. Dodatki

Mogą być stosowane dodatki modyfikujące na podstawie norm lub aprobat technicznych. Pochodzenie, rodzaj i właściwości dodatków powinny być deklarowane. Należy stosować ciekłe środki adhezyjne lub wapno hydratyzowane jeżeli zastosowane kruszywo i asfalt nie wykazuje powinowactwa fizykochemicznego, zapewniającego odpowiednią przyczepność (adhezję) lepiszcza do kruszywa i odporność mieszanki mineralno-asfaltowej na działanie wody. Rodzaj środka i jego ilość powinna być dostosowana do konkretnego kruszywa i lepiszcza. Ocenę przyczepności należy określić na podstawie badania według PN-EN 1267-11, metoda A (obracanej butelki) po 6 godzinach. Przyczepność lepiszcza do kruszywa powinna wynosić co najmniej 80%, przy jednoczesnym spełnieniu odporności gotowej mieszanki mineralno-asfaltowej na działanie wody wg PN-EN12697-12 podanej w tablicy 6.

Badanie przyczepności lepiszcza do kruszywa należy każdorazowo przedstawić dla konkretnego złożonego do akceptacji badania typu MMA (recepty MMA)

2.6. Emulsja asfaltowa

Do skropienia podłoża wykonanego z betonu asfaltowego pod warstwę wiążącą, wyrównawczą lub wzmacniającą z AC należy stosować emulsję jak podano w SST D.04.03.01.

2.7. Materiał do uszczelniania spoin i krawędzi

Do uszczelnienia połączeń technologicznych tj. złączy podłużnych i poprzecznych z tego samego materiału wykonywanego w różnym czasie oraz spoin stanowiących połączenia różnych materiałów, należy stosować taśmy kauczukowo-asfaltowe o następujących parametrach:

- a) samoprzylepne w postaci wstęgi uformowanej z asfaltu modyfikowanego polimerami,
- b) o przekroju prostokątnym i szerokości od 20 do 70 mm dostosowane do grubości układanej warstwy,
- c) grubości minimum 8 mm,
- d) zwinięte na rdzeń tekturowy z papierem dwustronnie silikonowanym,
- e) dobra przyczepność do pionowo przeciętej powierzchni warstwy,
- f) penetracja stożkiem w temp. +25°C od 20 do 60 [0,1 mm],
- g) temperatura mięknięcia wg PiK $\geq 90^{\circ}\text{C}$,
- h) zdolność powrotu do stanu pierwotnego $\geq 50\%$,
- i) wydłużenie taśmy w szczelinie w temp. $-10^{\circ}\text{C} \geq 10\%$,
- j) odporność na starzenie się,

Składowanie taśm kauczukowo-asfaltowych dozwolone jest tylko w oryginalnych opakowaniach producenta, w warunkach określonych w aprobacie technicznej.

Do połączenia warstwy asfaltowej z urządzeniami obcymi w nawierzchni lub ją ograniczającymi, należy stosować taśmy kauczukowo-asfaltowe.

Do uszczelnienia krawędzi zewnętrznych warstwy należy stosować asfalt użyty do bieżącej produkcji mieszanki mineralno-asfaltowej.

3. SPRZĘT

3.1. Sprzęt do wykonania nawierzchni z betonu asfaltowego

Wykonawca przystępujący do wykonania warstw nawierzchni z betonu asfaltowego powinien wykazać się możliwością korzystania z następującego sprzętu:

- Wytwórni mas bitumicznych lub zespołu wytwórni o mieszaniu cyklicznym lub ciągłym z wagowym dozowaniem wszystkich składników i automatycznym sterowaniem, do wytwarzania mieszanek mineralno-asfaltowych. Sterowanie dozowaniem wszystkich składników powinno być elektroniczne. Wytwórnia powinna być wyposażona w urządzenia do automatycznego dozowania środków adhezyjnych (jeśli ich stosowanie będzie konieczne) i innych niezbędnych dodatków. Wytwórnia powinna zapewnić wysuszenie i wymieszanie wszystkich składników oraz zachowanie temperatury składników i gotowej mieszanki mineralno-asfaltowej. Wytwórnia mieszanek mineralno-asfaltowych powinna posiadać łatwo dostępny zawór trójdrożny umożliwiający pobranie próbki asfaltu płynącego ze zbiornika asfaltu do mieszalnika. Tolerancje dozowania składników powinny wynosić: jedna działka elementarna wagi, lecz nie więcej niż $\pm 2\%$ w stosunku do masy składnika. Na wytwórni powinien funkcjonować certyfikowany system Zakładowej Kontroli Produkcji zgodny z PN-EN 13108-21,
- Co najmniej dwa rozściełacze o wydajności skorelowanej z wydajnością wytwórni mas bitumicznych, każdy z rozściełaczy powinien posiadać następujące wyposażenie: automatyczne sterowanie pozwalające na ułożenie warstwy zgodnie z założoną niweletą oraz grubością, elementy wibrujące do zagęszczenia wstępnego wraz z regulacją częstotliwości i amplitudy drgań, urządzenia do podgrzewania elementów roboczych rozściełacza. Zespół rozściełaczy lub jeden rozściełacz ma zapewnić możliwość układania warstwy wiążącej na całej szerokości jezdni w jednej operacji technologicznej. Układarki powinny mieć możliwość układania w jednym przejściu pasa o szerokości co najmniej 7,5 m.
- Do wykonania warstwy wiążącej w obrębie jezdni głównej, Wykonawca musi obligatoryjnie zastosować układarki wyposażone w podajniki pośrednie wraz z urządzeniami do podgrzewania, stanowiące bezkontaktowy element połączeniowy pomiędzy rozkładarką, a pojazdami transportowymi dowożącymi mieszankę mineralno-asfaltową oraz magazyn pośredni na MMA zainstalowany na rozkładarce. Zastosowanie ww. sprzętu wynika z konieczności polepszenia jakości wykonania nawierzchni, zabezpieczy przed szybkim wystudzeniem mieszanki mineralno-asfaltowej w okresie występowania niskich temperatur oraz uchroni przed powstawaniem potencjalnych nierówności na skutek uderzenia kół pojazdów o rolki układarki. Szczegóły zastosowania tej technologii Wykonawca przedstawi do akceptacji Inżynierowi w PZJ.

- Walców lekkich, średnich i ciężkich stalowych gładkich. Co najmniej jeden walec stalowy w każdym zespole roboczym powinien być wyposażony w nóż do odcinania i dociskania krawędzi ciepłej mieszanki. Każda zmiana ilości bądź rodzaju sprzętu zagęszczającego wymaga odcinka próbnego.
- Walców wibracyjnych,
- Walców ogumionych,
- Skrapiarek,
- Szczotek mechanicznych lub/i innych urządzeń czyszczących,
- Samochodów samowładowczych z przykryciem brezentowym lub termosów.

4. TRANSPORT

4.1. Ogólne wymagania dotyczące transportu

Ogólne wymagania dotyczące transportu podano w ST D-M-00.00.00. „Wymagania Ogólne” pkt 4.

4.2. Transport materiałów

4.2.1. Asfalt

Transport asfaltu powinien odbywać się zgodnie z zasadami przyjętymi przez producenta asfaltu. Jeżeli asfalt jest transportowany w podwyższonych temperaturach to podlega przepisom dla towarów niebezpiecznych ADR/RID, pkt. 15, poz 22 i 23.

Transport asfaltów drogowych może odbywać się w:

- cysternach kolejowych,
- cysternach samochodowych,
- bębnach blaszanych, lub innych pojemnikach stalowych, zaakceptowanych przez Inżyniera.

4.2.2. Środek adhezyjny

Środek adhezyjny, opakowany przez producenta, może być przewożony dowolnymi środkami transportu w sposób zabezpieczający przed uszkodzeniem opakowań.

4.2.3. Wypełniacz

Wypełniacz luzem należy przewozić w cysternach przystosowanych do przewozu materiałów sypkich, umożliwiających rozładunek pneumatyczny.

4.2.4. Kruszywo

Kruszywo można przewozić dowolnymi środkami transportu, w warunkach zabezpieczających je przed zanieczyszczeniem, zmieszaniem z innymi asortymentami kruszywa lub jego frakcjami i nadmiernym zawilgoceniem.

4.2.5. Mieszanka betonu asfaltowego

Mieszankę betonu asfaltowego należy przewozić samochodami samowładowczymi z przykryciem w czasie transportu i podczas oczekiwania na rozładunek. Warunki i czas transportu mieszanek mineralno-asfaltowych, od produkcji do wbudowania, powinny zapewniać utrzymanie temperatury w wymaganym przedziale. Zaleca się stosowanie samochodów termosów z podwójnymi ścianami skrzyni wyposażonej w system ogrzewczy oraz skrzyń ładunkowych z wyokrąglonym dnem. Powierzchnie skrzyń ładunkowych używanych do transportu mieszanki powinny być czyste, a do zwilżania tych powierzchni można używać tylko środki antyadhezyjne niewpływające szkodliwie na mieszankę.

5. WYKONANIE ROBÓT

5.1. Ogólne zasady wykonania robót

Ogólne zasady wykonania robót podano w ST D-M-00.00.00 „Wymagania ogólne” punkt 5.

5.2. Projektowanie mieszanki mineralno-asfaltowej

Przed przystąpieniem do robót, w terminie uzgodnionym z Inżynierem, Wykonawca dostarczy Inżynierowi do akceptacji projekt składu mieszanki mineralno-asfaltowej oraz wyniki badań laboratoryjnych i próbki materiałów pobrane w obecności Inżyniera – Badania Typu. Badania Typu należy przeprowadzić dla każdego nowego składu MMA oraz w przypadku:

- upływu 3 lat od ich wykonania,
- zmiany rodzaju lepiszcza,

D.05.03.05 NAWIERZCHNIA Z BETONU ASFALTOWEGO – WARSTWA WIĄŻĄCA

- zmiany złoża kruszywa (jakiegokolwiek składnika),
- zmiany typu petrograficznego kruszywa,
- zmiany gęstości kruszywa o więcej niż $0,05 \text{ Mg/m}^3$,
- zmiany kategorii kruszywa grubego w odniesieniu do: kształtu, udziału ziaren przekruszonych, odporności na rozdrabnianie, odporności na ścieranie,
- kanciastości kruszywa drobnego,
- zmiany typu mineralogicznego wypełniacza.

W ramach Badania Typu należy przeprowadzić badania podane w tablicach 6 i 7.

Projektowanie mieszanki mineralno-asfaltowej polega na:

- doborze składników mieszanki,
- doborze optymalnej ilości asfaltu,
- określeniu właściwości mieszanki mineralno-asfaltowej wraz z przedstawieniem sprawozdań z badań właściwości MMA,
- przedstawieniu w badaniu typu MMA (receptie) poziomu odpylania dla kruszywa grubego i drobnego stosowanego do produkcji MMA,
- wykonaniu przez Producenta MMA pełnych badań materiałów wsadowych wraz z przedstawieniem sprawozdań z tych badań. Ważność wykonanych przez Producenta MMA pełnych badań materiałów wsadowych, w trakcie złożenia do akceptacji razem z badaniem typu MMA (receptą) nie może przekroczyć pół roku od dnia wykonania tych badań.

Krzywa uziarnienia mieszanki mineralnej powinna mieścić się w polu dobrego uziarnienia wyznaczonego przez krzywe graniczne. Rzędne krzywych granicznych uziarnienia mieszanek mineralnych do warstwy wiążącej z betonu asfaltowego oraz minimalną zawartość asfaltu podano w tablicy 5.

Tablica 5. Rzędne krzywych granicznych uziarnienia mieszanki mineralnej do warstwy wiążącej z betonu asfaltowego oraz minimalne zawartości asfaltu

Wymiar oczek sit #, [mm]	Mieszanka mineralna AC 16 W	
	KR1 – KR2	KR3-KR7
22,4	100	100
16,0	90 ÷ 100	90 ÷ 100
11,2	65 ÷ 80	70 ÷ 90
8,0	-	55 - 80
2,0	25 ÷ 55	25 ÷ 50
0,125	5 ÷ 15	4 ÷ 12
0,063	3,0 ÷ 8,0	4,0 ÷ 10,0
Minimalna zawartość asfaltu w mieszance mineralno-asfaltowej, % m/m	$B_{\min 4,6}$	$B_{\min 4,6}$

Skład mieszanki mineralno-asfaltowej powinien być ustalony na podstawie badań próbek wykonanych zgodnie z normą PN-EN 13108-20 załącznik C, WT-2 oraz normami powiązаныmi. Próbkę powinny spełniać wymagania podane w tablicy 6 oraz 7.

Tablica 7. Wymagania wobec betonu asfaltowego AC 16W do warstwy wiążącej dla ruchu KR 1-KR2

Lp.	Właściwości,	Warunki zagęszczania wg PN-EN 13108-20	Metoda i warunki badania	Wymaganie
1	Zawartość wolnych przestrzeni	C.1.2, ubijanie (2x50 uderzeń)	PN-EN 12697-8, pkt 4	$V_{\min 3,0}$ $V_{\max 6,0}$
2	Wolne przestrzenie wypełnione lepiszczem	C.1.2, ubijanie, (2x50 uderzeń)	PN-EN 12697-8, pkt 5	$VFB_{\min 60}$ $VFB_{\max 80}$
3	Zawartość wolnych przestrzeni w mieszance mineralnej	C.1.2, ubijanie (2x50 uderzeń)	PN-EN 12697-8, pkt 5	$VMA_{\min 14}$
4	Wrażliwość na działanie wody,	C.1.1., ubijanie 2x35 uderzeń	PN-EN 12697-12, przechowywanie w 40°C z jednym cyklem zamrażania ^{a)} , badanie w 25°C	$ITSR_{80}$

^{a)} ujednoczoną procedurę badania wrażliwości na działanie wody z jednym cyklem zamrażania podano w załączniku 1 WT-2 2014-część I Mieszanki mineralno-asfaltowe. Wymagania techniczne.

5.3. Wytwarzanie mieszanki mineralno - asfaltowej

Mieszankę mineralno-asfaltową należy produkować w otaczarni o mieszanii cyklicznym lub ciągłym spełniającej wymagania podane w punkcie 3. Inżynier dopuści do produkcji tylko otaczarnie posiadające certyfikowany system Zakładowej Kontroli Produkcji zgodny z PN-EN 13108-21.

Wszystkie składniki mieszanki: kruszywa, asfalt oraz dodatki powinny być dozowane, w procesie produkcji, w ilościach określonych w Badaniu Typu. Asfalt w zbiorniku powinien być ogrzewany w sposób pośredni, z układem termostatowania, zapewniającym utrzymanie stałej temperatury z tolerancją $\pm 5^{\circ}\text{C}$. Temperatura przechowywania asfaltu w zbiorniku magazynowym nie powinna przekraczać:

- dla asfaltu 50/70 180 $^{\circ}\text{C}$.
- dla asfaltu PMB 25/55-60 185 $^{\circ}\text{C}$.
- dla asfaltu PMB 25/55-80 185 $^{\circ}\text{C}$.

Kruszywo powinno być wysuszone i tak podgrzane, aby mieszanka mineralna po dodaniu wypełniacza uzyskała właściwą temperaturę. Maksymalna temperatura gorącego kruszywa nie powinna być wyższa o więcej niż 30 $^{\circ}\text{C}$ od maksymalnej temperatury mieszanki mineralno-asfaltowej.

Minimalna i maksymalna temperatura mieszanki mineralno-asfaltowej powinna wynosić:

- dla asfaltu 50/70 140÷180 $^{\circ}\text{C}$.
- dla asfaltu PMB 25/55-60 155÷185 $^{\circ}\text{C}$.
- dla asfaltu PMB 25/55-80 155÷185 $^{\circ}\text{C}$.

Najwyższa temperatura dotyczy mieszanki mineralno-asfaltowej bezpośrednio po wytworzeniu w wytwórni MMA. Minimalna temperatura MMA oznacza temperaturę w momencie jej dostawy na miejsce wbudowania. Mieszanka mineralno-asfaltowa przegrzana (z oznakami niebieskiego dymu w czasie wytwarzania) oraz o temperaturze niższej od wymaganej powinna być potraktowana jako odpad produkcyjny.

Dopuszcza się produkcję i dostawy mieszanek mineralno-asfaltowych z kilku wytwórni na podstawie jednego badania typu MMA (recepty).

5.4. Przygotowanie podłoża i połączenie międzywarstwowe

Podłoże pod warstwę wiążącą stanowi podbudowa z betonu asfaltowego AC 22P, która powinna spełniać wymagania D-04.07.01. Rzędne wysokościowe podłoża oraz urządzeń usytuowanych w nawierzchni lub ją ograniczających powinny być zgodne z dokumentacją projektową. Z podłoża powinien być zapewniony odpływ wody. Jego powierzchnia powinna mieć odpowiedni profil, być sucha i dokładnie oczyszczona z wszelkiego rodzaju zanieczyszczeń (kurzu, błota, piasku, rozlanego paliwa itp.). Przed ułożeniem każdej warstwy asfaltowej podłoże (poprzednią warstwę) należy skropić emulsją asfaltową, w celu zapewnienia odpowiedniego połączenia międzywarstwowego, w ilości ustalonej w D-04.03.01 „Oczyszczenie i skropienie warstw konstrukcyjnych”. Powierzchnie czołowe krawężników, włazów, wpustów itp. urządzeń powinny być pokryte uszczelniającą taśmą asfaltowo-kauczukową o grubości 10mm i zaakceptowaną przez Inżyniera.

Kompozyt należy układać na warstwie wyrównawczej. Niedopuszczalne jest układanie materiału bezpośrednio na starej, zniszczonej nawierzchni ani na powierzchni po frezowaniu. Przed ułożeniem kompozytu należy wykonać skropienie emulsją asfaltową w ilości około 0,3 – 0,5 l/m². Dokładna ilość emulsji powinna zostać dobrana na budowie, z uwzględnieniem wszystkich występujących czynników (temperatura powietrza, wilgotność, równość i porowatość podłoża itp.). Zaleca się wykonanie odcinka próbnego w celu dobrania wielkości skropienia. Wykonawca jest zobowiązany prowadzić badania wydatku skropienia i przedstawić je na żądanie Zamawiającego

Podczas układania kompozytu należy przestrzegać wymagań podawanych przez producenta konkretnego, wybranego do stosowania na budowie kompozytu.

Wytrzymałości na ścinanie połączenia między warstwami asfaltowymi nawierzchni, badanej metodą Leutnera: wg „Instrukcji laboratoryjnego badania szczepności międzywarstwowej warstw asfaltowych wg metody Leutnera i wymagania techniczne szczepności, Politechnika Gdańska 2014”:

- podbudowa/wiążąca, wyrównawcza $\geq 0,7$ MPa
- wyrównawcza/wiążąca $\geq 0,7$

5.5. Warunki przystąpienia do robót

Warstwa wiążąca z betonu asfaltowego może być układana, gdy temperatura otoczenia jest nie niższa od 5°C. Nie dopuszcza się układania mieszanki mineralno-asfaltowej na mokrym podłożu, podczas opadów atmosferycznych oraz silnego wiatru ($V > 16$ m/s). Dopuszcza się układanie warstwy wiążącej na lekko wilgotnym podłożu. Wykonawca powinien mierzyć temperaturę oraz określać stan pogody trzy razy w ciągu doby: w tym przed przystąpieniem do robót i równomiernie w czasie ich trwania. Dopuszcza się układanie warstwy wiążącej w niższej temperaturze otoczenia, w przypadku stosowania ogrzewania podłoża, po zaakceptowaniu sposobu ogrzewania przez Inżyniera.

5.6. Próba technologiczna i odcinek próbny

Wykonawca przed przystąpieniem do pierwszej produkcji mieszanki mineralno-asfaltowej jest zobowiązany do przeprowadzenia, w obecności Inżyniera, próby technologicznej (zarób próbny). Nie dopuszcza się oceny dokładności pracy otaczarki oraz prawidłowości składu mieszanki mineralnej na podstawie tzw. suchego zarobu, z uwagi na możliwą segregację kruszywa. Do sprawdzenia składu granulometrycznego mieszanki mineralnej i zawartości asfaltu należy pobrać próbki z co najmniej trzeciego zarobu po uruchomieniu produkcji. Tolerancje zawartości składników mieszanki mineralno-asfaltowej względem składu zaprojektowanego, powinny być zawarte w granicach podanych w punkcie 6. Sprawdzenie zawartości asfaltu w mieszance określa się wykonując ekstrakcję. Sprawdzenie uziarnienia mieszanki mineralnej wykonuje się poprzez analizę sitową kruszywa. Do badań należy pobrać próbki mieszanki mineralno-asfaltowej zza rozściełacza. W przypadku produkcji MMA w kilku otaczarkach powinny one produkować mieszankę asfaltową o takim samym składzie i z takich samych materiałów.

Co najmniej na 7 dni przed rozpoczęciem robót, Wykonawca wykona odcinek próbny w celu:

- stwierdzenia czy użyty sprzęt jest właściwy,
- określenia grubości warstwy mieszanki mineralno-asfaltowej przed zagęszczeniem, koniecznej do uzyskania wymaganej w dokumentacji projektowej grubości warstwy,
- określenia potrzebnej ilości przejść walców do uzyskania prawidłowego zagęszczenia warstwy.

Do takiej próby Wykonawca użyje takich materiałów oraz sprzętu, jakie będą stosowane do wykonania warstwy wiążącej. Odcinek próbny powinien być zlokalizowany w miejscu wskazanym przez Inżyniera. Minimalna długość odcinka próbnego powinna wynosić minimum 100 m a szerokość robocza rozściełacza zgodna z rzeczywistą technologią przyjętą do realizacji. Wykonawca może przystąpić do wykonania warstwy nawierzchni po zaakceptowaniu odcinka próbnego przez Inżyniera.

Wykonawca wykona następujące badania w ramach odcinka próbnego:

- zawartość asfaltu rozpuszczalnego, uziarnienie
 - zawartość wolnych przestrzeni w próbkach Marshalla
 - odporność na działanie wody i mrozu (ITSR)
 - grubość warstwy
 - wskaźnik zagęszczenia oraz zawartość wolnych przestrzeni w warstwie
 - połączenie międzywarstwowe
 - wydatek skropienia warstwy emulsją asfaltową.
- Każdorazowo odcinek próbny należy wykonać:
- przy zmianie badania typu (recepty) mieszanki mineralno-asfaltowej,
 - przy zmianie wytwórni,
 - przy zmianie dostawcy kruszyw lub asfaltu,
 - w wypadku zaistnienia wątpliwości co do jakości produkowanej MMA,
 - każda zmiana ilości bądź rodzaju sprzętu zagęszczającego.

W celu oznaczenia i sprawdzenia zgodności parametrów warstwy z wymaganiami ST oraz oznaczenia zgodności składu z badaniem typu (receptą) z odcinka próbnego, należy pobrać próbki MMA zza rozkładarki z grubości całej układanej warstwy bez naruszenia dolnej warstwy zgodnie z PN-EN 12697-27.

5.7. Wbudowywanie i zagęszczanie warstwy z betonu asfaltowego

Do wykonania warstwy wiążącej w obrębie jezdni głównej, Wykonawca musi obligatoryjnie zastosować układarki wyposażone w podajniki pośrednie wraz z urządzeniami do podgrzewania, stanowiącymi bezkontaktowy element połączeniowy pomiędzy rozkładarką, a pojazdami transportowymi dowożącymi mieszankę mineralno-asfaltową oraz magazyn pośredni na MMA zainstalowany na rozkładarce. Zastosowanie

ww. sprzętu wynika z konieczności polepszenia jakości wykonania nawierzchni, zabezpieczy przed szybkim wystudzeniem mieszanki mineralno-asfaltowej w okresie występowania niskich temperatur oraz uchroni przed powstawaniem potencjalnych Mieszanka mineralno-asfaltowa powinna być w budowywana układarkami wyposażonymi układarką wyposażoną w układ z automatycznym sterowaniem grubości warstwy i utrzymywaniem niwelety zgodnie z dokumentacją projektową. nierówności na skutek uderzenia kół pojazdów o rolki układarki. Szczegóły zastosowania tej technologii, Wykonawca przedstawi do akceptacji Inżynierowi w PZJ. Elementy rozkładające i dogęszczające rozkładarek powinny być podgrzane przed rozpoczęciem robót. Grubość wykonywanej warstwy powinna być sprawdzana co 25 m, w co najmniej trzech miejscach (w osi i przy brzegach warstwy).

Układanie mieszanki powinno odbywać się możliwie największą szerokością, przy użyciu zespołu układarek pracujących równolegle z przesunięciem roboczym umożliwiającym ułożenie stykających się warstw asfaltowych na gorąco.. Odległość pomiędzy rozścielaczami nie powinna przekraczać 20 m. Zagęszczanie mieszanki powinno odbywać się zgodnie ze schematem przejść walców ustalonym na odcinku próbnym. Zagęszczanie mieszanki należy rozpocząć od krawędzi nawierzchni i kontynuować ku środkowi. Temperatura mieszanki w momencie rozpoczęcia zagęszczenia powinna zapewnić osiągnięcie zagęszczenia podanego w tablicy 8.

Właściwości MMA w ułożonej warstwie powinny być zgodne z wymaganiami podanymi w tablicy 8.

Tablica 8. Właściwości MMA w ułożonej warstwie

L.p.	Właściwości	Wymagania
1	Wskaźnik zagęszczenia [%]	≥ 98,0
2	Zawartość wolnych przestrzeni dla ruchu KR3 KR7 [%]	3,0 ÷ 8,0
3	Zawartość wolnych przestrzeni dla ruchu KR1 KR2 [%]	2,0 ÷ 7,0

5.8. Złącza

Przy wykonywaniu warstw asfaltowych należy dążyć do zmniejszenia do minimum liczby spoin/złączy technologicznych. Połączenia działek roboczych, powstające przy wykonywaniu nawierzchni z mieszanek mineralno-asfaltowych, powinny być wykonywane z należytą starannością przez doświadczonych pracowników Wykonawcy. Prace te powinny odbywać się pod bezpośrednim nadzorem Inżyniera, co powinno być potwierdzone wpisem do Dziennika Budowy.

W przypadku występowania w nawierzchni bitumicznej złączy podłużnych i poprzecznych, mieszanka powinna być w pełni zagęszczona, a brzegi złączy muszą być ze sobą zrównane. Co można uzyskać stosując jedną z wymienionych poniżej metod, przy czym dla złączy poprzecznych należy stosować jedynie metodę opisaną w punkcie 2.

1. Przez zastosowanie dwóch lub więcej układarek pracujących w zespole w takiej odległości, aby możliwe było całkowite zagęszczenie sąsiednich pasów roboczych przez ciągłe (nieprzerwane) wałowanie – metoda wykonania złącza gorące na gorące
2. Przez obcinanie na ciepło odsłoniętych złączy na głębokość równą wymaganej grubości warstwy, do uzyskania pionowej krawędzi i usunięcie całego luźnego materiału. Czynność tę należy wykonać w miejscu, w którym końcowy odcinek działki roboczej posiada te same parametry zagęszczenia oraz grubość warstwy, jak wykonana działka robocza. Odspojenie zakończenia działki technologicznej powinno nastąpić bezpośrednio przed momentem wykonania złącza technologicznego/spoiny. Przed przystąpieniem do wykonania spoiny/złącza, miejsce połączenia działek roboczych należy dokładnie osuszyć i oczyścić z resztek pozostałego materiału oraz wszelkich nieczystości np. przy pomocy gorącego powietrza pod ciśnieniem. Następnie przed ułożeniem sąsiedniego pasa roboczego, pionowe krawędzie złącza technologicznego i spoiny pokrywa się taśmą kauczukowo-asfaltową spełniającą wymagania pkt 2.7.

Jeżeli sąsiedni pas roboczy nie będzie układany w tym samym czasie, odsłoniętą krawędź należy zabezpieczyć przed uszkodzeniem listwą drewnianą.

Do wykonywania złączy technologicznych nawierzchni z mieszanek mineralno-bitumicznych należy wykorzystać urządzenia zalecane przez producenta użytego materiału lub równoważne.

Niedopuszczalne jest uszczelnianie połączenia wyłącznie przez zalanie go z góry asfaltem, po zagęszczeniu warstwy.

Wszystkie złącza powinny być przesunięte względem siebie o co najmniej:

- 20cm względem złączy podłużnych do nich równoległych

- 300cm względem złączy poprzecznych do nich równoległych, występujących w niżej położonej warstwie
Układ złączy należy uzgodnić z Inżynierem/Inspektorem Nadzoru.

6. KONTROLA JAKOŚCI ROBÓT

6.1. Ogólne zasady kontroli jakości

Ogólne wymagania dotyczące kontroli jakości robót podano w ST D-M-00.00.00. "Wymagania Ogólne" punkt 6.

Badania dzielą się na:

- badania Wykonawcy (w ramach własnego nadzoru),
- badania kontrolne (w ramach nadzoru Inżyniera).

Badania kontrolne dzielą się na:

- dodatkowe,
- arbitrażowe.

Jeżeli to konieczne, badania obejmują:

- pobranie próbek,
- zapakowanie próbek do wysyłki,
- transport próbek z miejsca pobrania do placówki wykonującej badania i sprawozdanie z badań.

Na żądanie Inżyniera ze wszystkich materiałów przewidzianych do budowy (kruszywo grube i drobne, wypełniacz, lepszczce) należy przekazać próbki o odpowiedniej wielkości, a Inżynier będzie je przechowywał pod zamknięciem. Strony kontraktu potwierdzają uznanie próbek na piśmie, w protokole pobrania lub przekazania próbek. W ramach badań kontrolnych próbki te posłużą do oceny zgodności dostaw z warunkami kontraktu.

6.2. Badania przed przystąpieniem do robót

Przed przystąpieniem do robót, w terminie uzgodnionym z Inżynierem, Wykonawca powinien:

- przedstawić Badania Typu danej mieszanki mineralno-asfaltowej w celu jej zatwierdzenia do stosowania. W przypadku zaistnienia sytuacji wymienionych w punkcie 5.2 Badania Typu należy ponownie wykonać i przedstawić do akceptacji.
- uzyskać wymagane dokumenty, dopuszczające wyroby budowlane do obrotu i powszechnego stosowania (stwierdzenie o oznakowaniu materiału znakiem CE lub znakiem budowlanym B, certyfikat zgodności, deklaracje właściwości użytkowych, aprobatę techniczną, ew. badania materiałów wykonane przez dostawców itp.),
- wykonać własne badania wszystkich właściwości materiałów przeznaczonych do wykonania robót, określone przez Inżyniera.

Wykonawca powinien prowadzić bieżącą kontrolę wszystkich materiałów wsadowych użytych do produkcji mieszanki mineralno-asfaltowej .

Wszystkie dokumenty oraz wyniki badań Wykonawca przedstawia Inżynierowi do akceptacji.

Badania wszystkich materiałów wsadowych, wykonane przez Wykonawcę, niezależnie od Producenta, nie mogą być starsze niż 6 miesięcy w chwili złożenia.

6.3. Badania w czasie wytwarzania mieszanki mineralno-asfaltowej wykonywane w ramach Zakładowej Kontroli Produkcji.

Badania wykonywane przez Wykonawcę w ramach kontroli jakości w rozumieniu niniejszych ST należy przeprowadzać na próbkach pobranych podczas wbudowywania mieszanki na budowie z częstotliwością zgodną z ST. Powyższe badania mogą być wykorzystane jako badania wykonywane w ramach ZKP.

Kontroli podlega jakość materiałów składowych oraz jakość dostarczanej na budowę mieszanki mineralno-asfaltowej (uziarnienie, całkowita zawartość asfaltu oraz zawartość wolnej przestrzeni) a także jakość wykonanej warstwy wiążącej, wyrównawczej lub wzmacniającej. Wyniki kontroli składu produkowanej MMA wykonane w ramach ustalania PPZ w systemie ZKP nie stanowią potwierdzenia uzyskania wymaganej jakości w rozumieniu niniejszych ST. Analizy wykonane w ramach ZKP służą wyłącznie ustaleniu PPZ i na jego podstawie określa się częstotliwość pobierania próbek w ramach ZKP.

6.3.1. Częstotliwość oraz zakres badań i pomiarów

Częstotliwość oraz zakres badań i pomiarów w czasie wytwarzania mieszanki mineralno-asfaltowej podano w tablicy 9.

Tablica 9. Częstotliwość oraz zakres badań i pomiarów podczas wytwarzania mieszanki mineralno-asfaltowej

Lp.	Wyszczególnienie badań		Częstotliwość badań
Materiały składowe	1.	Właściwości asfaltu	<ul style="list-style-type: none"> • Zatwierdzenie źródła przed pierwszym użyciem • Przy każdej zmianie źródła dostawy • Właściwości rodzajowe 1 raz na 300 Mg • Dla każdej dostawy ocena organoleptyczna
	2.	Właściwości wypełniacza	<ul style="list-style-type: none"> • Zatwierdzenie źródła przed pierwszym użyciem • Przy każdej zmianie źródła dostawy • Uziarnienie i wilgotność 1 raz na 300 Mg
	3.	Właściwości kruszywa	<ul style="list-style-type: none"> • Zatwierdzenie źródła przed pierwszym użyciem • Przy każdej zmianie źródła dostawy • Uziarnienie, kształt kruszywa, zawartość ziarn o powierzchni przekruszonej i łamanej co 2000 Mg, • Codzienna ocena organoleptyczna
	4.	Właściwości dodatków	<ul style="list-style-type: none"> • Zatwierdzenie źródła przed pierwszym użyciem • Przy każdej zmianie źródła dostawy • Dla każdej dostawy ocena organoleptyczna
Mieszanka mineralno-asfaltowa	5.	Zawartość asfaltu i uziarnienie mieszanki mineralno-asfaltowej pobranej w wytwórni	Częstotliwość uzależniona od Produkcyjnego Poziomu Zgodności wytwórni
	6.	Zawartość wolnych przestrzeni	Częstotliwość uzależniona od Produkcyjnego Poziomu Zgodności wytwórni
Kontrola procesu produkcji i transportu	7.	Temperatura składników mieszanki mineralno-asfaltowej	Dozór ciągły
	8.	Temperatura mieszanki mineralno-asfaltowej w wytwórni	Każdy załadunek
	9.	Sprawdzenie organoleptyczne mieszanki mineralno-asfaltowej	Każdy załadunek
	10.	Ocena wizualna przydatności samochodów transportowych	Przed pierwszym użyciem oraz w przypadku wątpliwości
	11.	Ocena wizualna czystości samochodów transportowych	Każdy pojazd przed załadunkiem

6.3.2. Badanie właściwości asfaltu

Badania istotnych właściwości asfaltu podanych w tablicy 1 należy wykonywać przy zatwierdzaniu źródła przed pierwszym użyciem oraz każdorazowo przy zmianie źródła dostawy. Co 300 ton należy wykonać badanie penetracji lub temperatury mięknięcia. Ocenę organoleptyczną należy przeprowadzać dla każdej dostawy, a w przypadku korzystania przez dłuższy okres ze zmagazynowanego lepiszcza w zbiornikach – raz na tydzień w zbiornikach.

6.3.3. Badanie właściwości wypełniacza

Badanie właściwości wypełniacza podanych w tablicy 2 należy wykonywać przy zatwierdzaniu źródła przed pierwszym użyciem, każdorazowo przy zmianie źródła dostawy.

W badaniach należy określić uziarnienie, gęstość i wilgotność wypełniacza.

Co 300 ton należy określić uziarnienie i wilgotność wypełniacza.

6.3.4. Badanie właściwości kruszywa

Badania właściwości kruszywa podanych w tablicach 3a, 3b oraz 4 należy wykonywać przy zatwierdzaniu źródła, przed pierwszym użyciem oraz każdorazowo przy zmianie źródła dostawy. Z częstotliwością podaną w tablicy 9 należy określić uziarnienie kruszywa, kształt kruszywa, zawartość ziarn o powierzchni przekruszonej i łamanej zgodnie z pkt 2 i zaleceniami Inżyniera. Ocenę organoleptyczną stosowanego kruszywa należy prowadzić codziennie.

6.3.5. Badanie właściwości dodatków

Przed pierwszym użyciem należy zatwierdzić źródło dostawy dodatków. Ocenę organoleptyczną dodatków należy wykonywać dla każdej dostawy.

6.3.6. Skład i uziarnienie mieszanki mineralno-asfaltowej pobranej w wytwórni

Badanie składu mieszanki mineralno-asfaltowej polega na wykonaniu ekstrakcji wg PN-EN 12697-1 oraz oznaczeniu składu ziarnowego wg PN-EN 12697-2 odzyskanego kruszywa z próbek mieszanki mineralno-asfaltowej pobranych z wyprodukowanej mieszanki przed jej wysłaniem na budowę. Dla każdego wyniku badania należy obliczyć odchylenie średnie od wymaganej wartości następujących parametrów:

- przesiew przez sito 16 mm,
- przesiew przez sito 11 mm,
- przesiew przez sito 2 mm,
- przesiew przez sito 0,125 mm,
- przesiew przez sito 0,063 mm,
- zawartość rozpuszczonego lepiszcza.

Krocząca bieżąca wartość średnia z odchyień każdego z tych parametrów powinna być zachowana z ostatnich 32 analiz. Ocenę zgodności należy wykonywać metodą pojedynczego wyniku. Na podstawie liczby wyników niezgodnych z wymaganiami spośród ostatnich 32 badań należy określić Produkcyjny Poziom Zgodności wg tablicy 11.

Tablica 11. Określenie Produkcyjnego Poziomu Zgodności Wytwórni

Pojedyncze wyniki Liczba wyników niezgodnych, spośród ostatnich 32 badań	Produkcyjny poziom zgodności
od 0 do 2	A
od 3 do 6	B
>6	C

Częstość badań uzależniona jest od Produkcyjnego Poziomu Zgodności określonego na podstawie ostatnich 32 analiz wszystkich rodzajów mieszanek wyprodukowanych w danej wytwórni. Przy uruchomieniu nowej wytwórni lub jej przeniesieniu, częstość powinna być utrzymywana na poziomie PPZ-C, aż do przeprowadzenia 32 analiz. Częstość może być wtedy zmieniona na odpowiadającą zgodności z otrzymanymi 32 wynikami. Minimalne częstości w zależności od PPZ przedstawiono w tablicy 12.

Tablica 12. Minimalna częstość badań składu i uziarnienia wyprodukowanej mieszanki mineralno-asfaltowej (tony/badania).

Kategoria	PPZ A	PPZ B	PPZ C
Z	2 000	1 000	500
Dodatkowo, w przypadku pracujących wytwórni, które wytwarzają niewielkie ilości mieszanki i dla których minimalna częstość badań wynikająca z powyższej tablicy byłaby zbyt odległa w czasie powinno zostać zrobione przynajmniej 1 badanie na 5 dni roboczych.			

6.3.7. Zawartość wolnych przestrzeni

Zawartość wolnych przestrzeni należy sprawdzić wg normy PN-EN 12697-8 na próbkach z mieszanki przed jej wbudowaniem w dokładnie taki sam sposób, jak przygotowane zostały próbki użyte podczas wykonywania badań typu. Próbki powinny być pobrane zgodnie z normą PN-EN 12697-27, tak aby otrzymać wystarczającą ilość mieszanki do wykonania wymaganych badań. Częstość badania zawartości wolnych przestrzeni na próbkach z mieszanki pobranej na wytwórni zależna jest od Produkcyjnego Poziomu Zgodności i podaną ją w tablicy 13.

Tablica 13. Częstość wykonywania badań zawartości wolnych przestrzeni w czasie produkcji mieszanki mineralno-asfaltowej.

Poziom PPZ	Częstość badania
C	każde 3 000 t

Zawartość wolnych przestrzeni w próbkach Marshalla uformowanych z gorącej MMA lub wyjątkowo powtórnie rozgrzanej nie może odbiegać od wymagań podanych w tablicy 6 i tablicy 7.

6.3.8. Pomiar temperatury składników mieszanki mineralno-asfaltowej

Pomiar temperatury składników mieszanki mineralno-asfaltowej polega na odczytaniu temperatury na skali odpowiedniego termometru zamontowanego na otaczarce. Temperatura powinna być zgodna z wymaganiami podanymi w punkcie 5.3.

6.3.9. Pomiar temperatury mieszanki mineralno-asfaltowej w wytwórni przy załadunku

Pomiar temperatury mieszanki mineralno-asfaltowej polega na odczytaniu wskazania odpowiedniego termometru zamontowanego na otaczarce. Dokładność pomiaru $\pm 2^\circ$ C. Temperatura powinna być zgodna z wymaganiami podanymi w punkcie 5.3.

6.3.10. Sprawdzenie organoleptyczne mieszanki mineralno-asfaltowej na wytwórni

Sprawdzenie organoleptyczne mieszanki mineralno-asfaltowej polega na ocenie wizualnej jej wyglądu w czasie produkcji i załadunku oraz porównaniu z normalnym wyglądem z uwzględnieniem uziarnienia, jednorodności mieszanki, prawidłowości pokrycia ziaren lepiszczem, koloru, ewentualnego nadmiaru lub niedoboru lepiszcza.

6.3.11. Ocena wizualna przydatności samochodów transportowych

Sprawdzeniu podlega przydatność samochodów transportowych do przewozu mieszanki mineralno-asfaltowej pod kątem izolacyjności i zabezpieczenia mieszanki przed wpływami atmosferycznymi. Ocenę należy wykonywać przed pierwszym użyciem danego samochodu oraz w trakcie jego użycia.

6.3.12. Ocena wizualna czystości samochodów transportowych

Sprawdzeniu podlega czystość skrzyni ładunkowej samochodu transportowego pod kątem obecności zanieczyszczeń, tj. brył gruntu, resztek starej mieszanki mineralno-asfaltowej, spryskania powierzchni skrzyni niedozwolonymi środkami mającymi ułatwiać rozładunek mieszanki. Ocenie podlega każdy pojazd przed załadunkiem.

6.4. Badania Wykonawcy w ramach własnego nadzoru

Badania Wykonawcy są wykonywane przez Wykonawcę lub jego zleceniobiorców celem sprawdzenia, czy jakość materiałów budowlanych (mieszanek mineralno-asfaltowych i ich składników, lepiszczy i materiałów do uszczelnień itp.) oraz gotowej warstwy (wbudowane warstwy asfaltowe, połączenia itp.) spełniają wymagania określone w kontrakcie. Wykonawca powinien wykonywać te badania podczas realizacji kontraktu z niezbędną starannością i w wymaganym zakresie. Wyniki należy zapisywać w protokołach. W razie stwierdzenia uchybień w stosunku do wymagań kontraktu, ich przyczyny należy niezwłocznie usunąć. Wyniki badań Wykonawcy należy przekazywać Inżynierowi na jego żądanie. Wyniki tych badań są podstawą odbioru. W razie zastrzeżeń Inżynier może przeprowadzić badania kontrolne według punktu 6.5.

Rodzaj badań Wykonawcy oraz minimalna częstotliwość badań i pomiarów

Lp.	Rodzaj badań	Minimalna częstotliwość badań i pomiarów
1	Przygotowanie do ułożenia warstwy	
1.1	Pomiar temperatury powietrza i prędkości wiatru	dla odcinka próbnego oraz każdej działki roboczej i/lub na każde rozpoczęte 6000 m ²
1.2	Badanie wydatku skropienia	
2	Mieszanka mineralno-asfaltowa	
2.1	Uziarnienie	dla każdej działki roboczej i/lub na każde rozpoczęte 6000 m ²
2.2	Zawartość lepiszcza	
2.3	Gęstość i zawartość wolnych przestrzeni w próbce Marshall'a	
2.4	Właściwości lepiszcza	dla każdej dostawy
2.5	Właściwości kruszyw	
2.6	Właściwości wypełniacza	
2.7	Właściwości pyłów z odpylania (w przypadku stosowania)	raz na 100 t pyłów
2.8	Ocena wizualna mieszanki mineralno-asfaltowej	każdy pojazd przy załadunku i w czasie wbudowywania
2.9	Pomiar temperatury MMA podczas wykonywania nawierzchni (wg PN-EN 12697-13 [36]),	
2.10	Odporność na działanie wody i mrozu (ITSR)	dla odc. próbnego oraz dodatkowo 1 badanie w trakcie

		wykonywania robót
2.11	Odporność na spękania niskotemperaturowe (dla KR 3-7)	dla odcinka próbnego
3	Warstwa asfaltowa	
3.1	Ocena wizualna jednorodności powierzchni warstwy	ocena ciągła
3.2	Ocena wizualna jakości wykonania połączeń technologicznych.	
3.3	Wskaźnik zagęszczenia	dla odcinka próbnego, każdej działki roboczej i/lub na każde rozpoczęte 6000 m ²
3.4	Grubość warstwy	
3.5	Zawartość wolnych przestrzeni w warstwie	
3.6	Połączenia międzywarstwowe	
3.7	Odporność na deformacje trwałe (aparatus mały dla KR 3-7)	dla odcinka próbnego oraz na każde rozpoczęte 30 000 m ²
3.8	Odporność na deformacje trwałe (aparatus duży dla KR 3-7)	dla odcinka próbnego oraz dodatkowo jedno badanie w trakcie wykonywania robót
3.9	Pomiar grubości wykonywanej warstwy	co 25 m w osi i przy krawędziach
3.10	Pomiar spadku poprzecznego warstwy	wg p. 6.4.7.
3.11	Pomiar równości poprzecznej warstwy	każdy pas ruchu wg p. 6.4.8
3.12	Pomiar równości podłużnej warstwy	każdy pas ruchu wg p. 6.4.9.
3.13	Pomiar szerokości warstwy	wg p. 6.4.6.
3.14	Pomiar rzędnych osi i krawędzi	wg p. 6.4.10.
3.15	Pomiar usytuowania osi w planie	wg p. 6.4.11.

Wszystkie wymienione w tabeli badania i pomiary Wykonawcy powinny spełniać wymagania niniejszej ST, oraz udokumentowane w formie papierowej i załączone do dokumentów odbiorowych. Forma dokumentacji z powyższych badań i pomiarów powinna być uzgodniona z Inżynierem.

6.4.2. Temperatura powietrza

Temperatura powietrza powinna być mierzona co najmniej 3 razy dziennie: przed przystąpieniem do robót oraz podczas ich realizacji w okresach równomiernie rozłożonych w planowanym okresie realizacji dziennej działki roboczej.

6.4.3. Temperatura mieszanki mineralno-asfaltowej podczas wykonywania nawierzchni

Pomiar temperatury mieszanki mineralno-asfaltowej podczas wykonywania nawierzchni polega na kilkakrotnym zanurzeniu termometru w mieszance znajdującej się w zasobniku rozściełacza i odczytaniu temperatury. Zaleca się stosowanie mierników na podczerwień do bezdotykowego pomiaru temperatury jako znacznie ułatwiających pomiar i zwiększających bezpieczeństwo pracowników. Dodatkowo, należy sprawdzać temperaturę mieszanki za stołem rozściełacza w przypadku dłuższego postoju spowodowanego przerwą w dostawie mieszanki mineralno-asfaltowej z wytwórni. Jeżeli temperatura za stołem po zakończeniu postoju będzie zbyt niska do uzyskania odpowiedniego zagęszczenia, to należy wykonać zakończenie działki roboczej i rozpocząć proces układania jak dla nowej.

6.4.4. Ocena wizualna dostarczonej mieszanki mineralno-asfaltowej

Sprawdzeniu podlega wygląd mieszanki mineralno-asfaltowej w czasie rozładunku do zasobnika rozściełacza oraz porównaniu z normalnym wyglądem z uwzględnieniem uziarnienia, jednorodności mieszanki, prawidłowości pokrycia ziaren lepiszczem, koloru, ewentualnego nadmiaru lub niedoboru lepiszcza.

6.4.5. Grubość warstwy

Grubość warstwy należy sprawdzać metodą geodezyjnej inwentaryzacji rzędnych nawierzchni w przekrojach poprzecznych rozmieszczonych nie rzadziej, niż co 25 m, w co najmniej 3 punktach pomiarowych – w osi i przy brzegach warstw.

Grubość wykonanej warstwy należy określać na podstawie wyciętych próbek. Za grubość warstwy przyjmuje się średnią arytmetyczną wielu oznaczeń grubości na całym odcinku budowy.

Odchyłki w zakresie grubości warstwy lub pakietu warstw oraz sposobu oceny jakości na podstawie pojedynczego wyniku pomiaru przyjęć wg Instrukcji DP-T 14 załącznik do zarządzenia nr 10 Generalnego Dyrektora Dróg Krajowych i Autostrad z dnia 30 marca 2017r.

6.4.6. Szerokość warstwy

Szerokość warstwy wiążącej z betonu asfaltowego powinna być zgodna z dokumentacją projektową, z tolerancją -0, +10cm. W przypadku wyprofilowanej ukośnej krawędzi szerokość należy mierzyć w środku linii skosu.

6.4.7. Spadki poprzeczne warstwy

Spadki poprzeczne warstwy z betonu asfaltowego na odcinkach prostych i na łukach powinny być zgodne z dokumentacją projektową z tolerancją $\pm 0,5$ %.

6.4.8. Równość poprzeczna warstwy

Do oceny równości poprzecznej warstw nawierzchni dróg wszystkich klas należy stosować metodę pomiaru profilometrycznego równoważną użyciu łąty i klina, umożliwiającą wyznaczenie odchylenia równości w przekroju poprzecznym pasa ruchu/elementu drogi. Odchylenie to jest obliczane jako największa odległość (prześwit) pomiędzy teoretyczną łątą (o długości 2 m) a zarejestrowanym profilem poprzecznym warstwy. Efektywna szerokość pomiarowa jest równa szerokości mierzonego pasa ruchu (elementu nawierzchni) z tolerancją ± 15 %. Wartość odchylenia równości poprzecznej należy wyznaczać z krokiem co 1 m.

Dopuszcza się wykonać pomiar równości poprzecznej warstw nawierzchni z użyciem łąty i klina. Długość łąty w pomiarze równości poprzecznej powinna wynosić 2 m. Pomiar powinien być wykonywany nie rzadziej niż co 5 m.

Wartości dopuszczalne odchylen równości poprzecznej przy odbiorze warstwy określa tablica 14:

Tablica 14. Wartości odchylen równości poprzecznej warstwy:

Klasa drogi	Element nawierzchni	Dopuszczalne odbiorcze wartości odchylen równości poprzecznej warstwy [mm]
		Wiążąca i wyrównawcza
1	2	4
L, D,	Wszystkie pasy ruchu i powierzchnie przeznaczone do ruchu i postoju pojazdów	12

6.4.9. Równość podłużna warstwy

W pomiarach równości podłużnej warstw konstrukcji nawierzchni należy stosować metody:

- 1) profilometryczną bazującą na wskaźnikach równości *IRI*;
- 2) pomiaru ciągłego równoważną użyciu łąty i klina z wykorzystaniem planografu (w miejscach niedostępnych dla planografu pomiar ciągły z użyciem łąty i klina).

Długość łąty w pomiarze równości podłużnej powinna wynosić 4 m.

Do oceny równości podłużnej warstwy ścieralnej nawierzchni dróg klasy A, S, GP oraz G należy stosować metodę profilometryczną bazującą na wskaźnikach równości *IRI* [mm/m]. Wartość *IRI* należy wyznaczać z krokiem co 50 m. Długość ocenianego odcinka nawierzchni nie powinna być większa niż 1000 m. Odcinek końcowy o długości mniejszej niż 500 m należy oceniać łącznie z odcinkiem poprzedzającym.

Do oceny równości odcinka nawierzchni ustala się minimalną liczbę wskaźników *IRI* równą 5. W przypadku odbioru robót na krótkich odcinkach nawierzchni, których całkowita długość jest mniejsza niż 250 m, dopuszcza się wyznaczanie wskaźników *IRI* z krokiem mniejszym niż 50 m, przy czym należy ustalać maksymalną możliwą długość kroku pomiarowego, z uwzględnieniem minimalnej wymaganej liczby wskaźników *IRI* równej 5.

Wymagana równość podłużna jest określona przez wartości wskaźnika, których nie można przekroczyć na 50%, 80% i 100% długości badanego odcinka nawierzchni. Jeżeli na odcinku nie można wyznaczyć co najmniej 10 wartości *IRI*, to wartość miarodajna, będąca sumą wartości średniej i odchylenia standardowego nie powinna przekroczyć wartości odpowiedniej dla 80% długości badanego odcinka nawierzchni. Wartości wskaźnika, wyrażone w mm/m określa tablica Nr 15

Równość podłużną warstwy wyrównawczej i wiążącej z betonu asfaltowego należy mierzyć w sposób ciągły planografem.

Dopuszcza się pomiary równości metodą 4-metrowej łaty i klina na odcinkach, gdzie nie można wykonać pomiaru planografem. Przy pomiarze równości planografem zgodnie z BN-68/8931-04 dopuszczalne nierówności podłużne nie mogą przekroczyć 6mm (*drogi klasy techn. GP*), 9mm (*drogi klasy techn. G,Z*) lub 12mm (*drogi klasy techn. L, D*).

W przypadku gdy pomiar wykonuje się łatą i klinem punkty pomiarowe należy rozmieścić nie rzadziej niż co 10m a dokładność nie może być mniejsza niż 1 mm.

6.4.10. Rzędne wysokościowe

Rzędne wysokościowe warstwy powinny być zgodne z dokumentacją projektową, z tolerancją ± 1 cm.

6.4.11. Ukształtowanie osi w planie

Oś warstwy w planie powinna być usytuowana zgodnie z dokumentacją projektową, z tolerancją ± 5 cm.

6.4.12. Ocena wizualna jednorodności powierzchni warstwy

Wygląd warstwy z betonu asfaltowego powinien mieć jednolitą teksturę, bez miejsc przeasfaltowanych, porowatych, łuszczących się i spękanych.

6.4.13. Ocena wizualna jakości wykonania złączy podłużnych i poprzecznych, krawędzi i obramowania warstwy

Złącza powinny być wykonane zgodnie z zasadami opisanymi w punkcie 5.8. Złącza powinny być całkowicie związane, a przylegające warstwy powinny być w jednym poziomie.

6.4.14. Wskaźnik zagęszczenia wykonanej warstwy wiążącej

Wskaźnik zagęszczenia wykonanej warstwy wiążącej nie może być mniejszy od podanego w tablicy 8 w jakiegokolwiek próbce pobranej z zagęszczonej warstwy.

6.4.15. Zawartość wolnych przestrzeni w warstwie

Zawartość wolnych przestrzeni wykonanej warstwy wiążącej nie przekracza poza przedział podany w tablicy 8 w jakiegokolwiek próbce pobranej z zagęszczonej warstwy.

W sytuacji zaniżonej wolnej przestrzeni w warstwie, po uzgodnieniu z Zamawiającym dopuszcza się wykonanie badania odporności na deformacje trwałe jako badania rozstrzygającego.

6.5. Badania kontrolne wykonywane przez Inżyniera

Badania kontrolne są badaniami Inżyniera, których celem jest sprawdzenie, czy jakość materiałów budowlanych (mieszanek mineralno-asfaltowych i ich składników, lepiszczy i materiałów do uszczelnień itp.) oraz gotowej warstwy (wbudowane warstwy asfaltowe, połączenia itp.) spełniają wymagania określone w kontrakcie. Pobieraniem próbek i wykonaniem badań na miejscu budowy zajmuje się Inżynier w obecności Wykonawcy. Badania odbywają się również wtedy, gdy Wykonawca zostanie w porę powiadomiony o ich terminie, jednak nie będzie przy nich obecny. Wykonawca może pobierać i pakować do wysyłki próbki do badań kontrolnych. Do wysyłania próbek i przeprowadzenia badań kontrolnych jest upoważniony tylko Inżynier lub uznana przez niego placówka badawcza. Inżynier decyduje o wyborze takiej placówki.

Rodzaj badań kontrolnych (Zamawiającego)

Lp.	Rodzaj badań	Minimalna częstotliwość badań i pomiarów
1	Przygotowanie do ułożenia warstwy	
1.1	Pomiar temperatury powietrza i prędkości wiatru	Wg potrzeb na polecenie Inspektora Nadzoru
1.2	Badanie wydatku skropienia	
2	Mieszanka mineralno-asfaltowa	
2.1	Uziarnienie	Wg potrzeb na polecenie Inżyniera
2.2	Zawartość lepiszcza	
2.3	Gęstość i zawartość wolnych przestrzeni w próbce Marshall'a	
2.4	Właściwości lepiszcza	Wg potrzeb na polecenie Inżyniera
2.5	Właściwości kruszyw	
2.6	Właściwości wypełniacza	
2.7	Właściwości pyłów z odpylania (w przypadku stosowania)	

2.8	Ocena wizualna mieszanki mineralno-asfaltowej	
2.9	Pomiar temperatury MMA podczas wykonywania nawierzchni (wg PN-EN 12697-13 [36] oraz pomiar powierzchniowy z wykorzystaniem kamery termowizyjnej)	
2.10	Odporność na działanie wody i mrozu (ITSR)	
2.11	Odporność na spękania niskotemperaturowe (dla KR 3-7)	
3	Warstwa asfaltowa	
3.1	Ocena wizualna jednorodności powierzchni warstwy	Wg potrzeb na polecenie Inżyniera
3.2	Ocena wizualna jakości wykonania połączeń technologicznych.	
3.3	Wskaźnik zagęszczenia	Wg potrzeb na polecenie Inżyniera
3.4	Grubość warstwy	
3.5	Zawartość wolnych przestrzeni w warstwie	
3.6	Połączenia międzywarstwowe	
3.7	Odporność na deformacje trwałe (aparatus mały i aparatus duży dla KR 3-7)	Wg potrzeb na polecenie Inżyniera
3.8	Spadki poprzeczne	
3.9	Równość podłużna	
3.10	Równość poprzeczna	
3.11	Szerokość warstwy i rzędne wysokościowe	

Na etapie oceny jakości wbudowanej mieszanki mineralno-asfaltowej podaje się wartości dopuszczalne i tolerancje, w których uwzględnia się: rozrzut występujący przy pobieraniu próbek, dokładność metod badań oraz odstępstwa uwarunkowane metodą pracy.

Właściwości materiałów należy oceniać na podstawie badań pobranych próbek mieszanki mineralno-asfaltowej przed wbudowaniem (wbudowanie oznacza wykonanie warstwy asfaltowej). Wyjątkowo dopuszcza się badania próbek pobranych z wykonanej warstwy asfaltowej.

6.5.1. Badania kontrolne kruszywa

Z kruszywa należy pobrać i zbadać średnie próbki. Wielkość pobranej średniej próbki nie może być mniejsza niż:

- dla wypełniacza 2 kg,
- kruszywa o uziarnieniu do 8 mm 5 kg,
- kruszywa o uziarnieniu powyżej 8 mm 15 kg.

6.5.2. Badania kontrolne lepiszcza

Z lepiszcza należy pobrać próbkę średnią składającą się z 3 próbek częściowych po 2 kg. Z tego jedną próbkę częściową należy poddać badaniom. Ponadto należy pobrać i zbadać kolejną próbkę, jeżeli zewnętrzny wygląd (jednolitość, kolor, zapach, zanieczyszczenia) może budzić obawy.

6.5.3 Badania kontrolne materiałów do uszczelniania połączeń

Z lepiszcza lub materiałów termoplastycznych należy pobrać próbki średnie składające się z 3 próbek częściowych po 6 kg. Z tego jedną próbkę częściową należy poddać badaniom. Ponadto należy pobrać i zbadać kolejną próbkę, jeżeli zewnętrzny wygląd (jednolitość, kolor, połysk, zapach, zanieczyszczenia) może budzić obawy.

6.5.4. Badania kontrolne mieszanki mineralno-asfaltowej i wykonanej warstwy

Rodzaj i zakres badań kontrolnych mieszanki mineralno-asfaltowej i wykonanej warstwy jest następujący:

- mieszanka mineralno-asfaltowa:
 - uziarnienie,
 - zawartość lepiszcza,
 - gęstość i zawartość wolnych przestrzeni próbki.
- wykonana warstwa:
 - wskaźnik zagęszczenia,
 - spadki poprzeczne,
 - równość,
 - grubość,
 - zawartość wolnych przestrzeni.

Badania mieszanki mineralno-asfaltowej, wskaźnika zagęszczenia i zawartości wolnych przestrzeni należy wykonywać dla każdej warstwy i na każde rozpoczęte 6 000 m² nawierzchni. Pozostałe cechy należy sprawdzać w zakresie min 10% wg częstotliwości podanej w tablicy 14.

6.6. Wbudowanie kompozytu

Kontrola jakości Robót polega na:

- sprawdzeniu zużycia emulsji asfaltowej i jednorodności skropienia,
- sprawdzeniu poprawności ułożenia kompozytu zgodnie z zaleceniami producenta,
- wizualnej ocenie przylegania kompozytu do podłoża przed ułożeniem na niej warstwy betonu asfaltowego.

6.7. Badania kontrolne dodatkowe

W wypadku uznania, że jeden z wyników badań kontrolnych nie jest reprezentatywny dla ocenianego odcinka budowy, Wykonawca ma prawo żądać przeprowadzenia badań kontrolnych dodatkowych. Inżynier i Wykonawca decydują wspólnie o miejscach pobrania próbek i wyznaczeniu odcinków częściowych ocenianego odcinka budowy. Jeżeli odcinek częściowy przyporządkowany do badań kontrolnych nie może być jednoznacznie i zgodnie wyznaczony, to odcinek ten nie powinien być mniejszy, niż 20% ocenianego odcinka budowy. Do odbioru uwzględniane są odcinki badań kontrolnych i badań kontrolnych dodatkowych do wyznaczonych odcinków częściowych. Koszty badań kontrolnych dodatkowych zażądanych przez Wykonawcę ponosi Wykonawca.

6.8. Badania arbitrażowe

Badania arbitrażowe są powtórzeniem badań kontrolnych, co do których istnieją uzasadnione wątpliwości ze strony Inżyniera lub Wykonawcy (np. wynikające z przeprowadzonych własnych badań). Badania arbitrażowe wykonuje na wniosek strony kontraktu niezależne akredytowane laboratorium, które nie wykonywało badań kontrolnych. Koszty badań arbitrażowych wraz ze wszystkimi kosztami ubocznymi ponosi Wykonawca. Wniosek o przeprowadzenie badań arbitrażowych dotyczących zawartości wolnych przestrzeni lub wskaźnika zagęszczenia należy złożyć w ciągu 1 miesiąca od wpływu reklamacji ze strony Zamawiającego

6.9. Dopuszczalne odchyłki składu ziarnowego mieszanki mineralno-asfaltowej

Uziarnienie próbki pobranej z luźnej mieszanki mineralno-asfaltowej nie może odbiegać od wartości projektowanej, z uwzględnieniem dopuszczalnych odchyłek wg Instrukcji DP-T14 załącznik do zarządzenia nr 10 Generalnego Dyrektora Dróg Krajowych i Autostrad z dnia 30 marca 2017r.

6.10. Dopuszczalne odchyłki zawartości lepiszcza

Zawartość rozpuszczalnego lepiszcza nie może odbiegać od wartości projektowanej z uwzględnieniem dopuszczalnej odchyłki wg Instrukcji DP-T14 załącznik do zarządzenia nr 10 Generalnego Dyrektora Dróg Krajowych i Autostrad z dnia 30 marca 2017r.

6.11. Dopuszczalne odchyłki zawartości wolnych przestrzeni w mieszance mineralno-asfaltowej

Zawartość wolnych przestrzeni w próbce Marshall'a każdej próbki pobranej z mieszanki mineralno-asfaltowej lub wyjątkowo powtórnie rozgrzanej próbki pobranej z nawierzchni, nie może wykroczyć poza wartości podane w p. 5.2 tablica 6 i tablica 7.

6.12. Dopuszczalne odchyłki wskaźnika zagęszczenia.

Zagęszczenie wykonanej warstwy, wyrażone wskaźnikiem zagęszczenia oraz zawartością wolnych przestrzeni, nie może przekroczyć wartości granicznych podanych w tablicy 8. Dotyczy to każdego pojedynczego oznaczenia danej właściwości.

Odchyłki oraz sposób oceny przyjęć wg Instrukcji DP-T 14 załącznik do zarządzenia nr 10 Generalnego Dyrektora Dróg Krajowych i Autostrad z dnia 30 marca 2017r.

7. OBMIAR ROBÓT

Ogólne wymagania dotyczące obmiaru robót podano w ST D-M-00.00.00 „Wymagania ogólne” pkt 7.

8. ODBIÓR ROBÓT

Ogólne wymagania dotyczące odbioru robót podano w ST D-M-00.00.00 „Wymagania ogólne” pkt 8.

Roboty uznaje się za zgodne z Dokumentacją Projektową, ST i wymaganiami Inżyniera, jeżeli wszystkie pomiary i badania podane w punkcie 6 dały pozytywne wyniki.

9. PODSTAWA PŁATNOŚCI

Ogólne ustalenia dotyczące podstawy płatności podano w ST D-M-00.00.00 „Wymagania ogólne”, pkt. 9.

10. PRZEPISY ZWIĄZANE

10.1. Normy

1. PN-EN 12591 Asfalty i produkty asfaltowe -- Wymagania dla asfaltów drogowych
2. PN-EN 14023 Asfalty i lepizcza asfaltowe. Zasady klasyfikacji asfaltów modyfikowanych polimerami
3. PN-EN 13043 Kruszywa do mieszanek bitumicznych i powierzchniowych utwaleń stosowanych na drogach, lotniskach i innych powierzchniach przeznaczonych do ruchu
4. PN-EN 13108-1 (U) Mieszanki mineralno-asfaltowe -- Wymagania -- Część 1: Beton asfaltowy
5. PN-EN 13108-20 (U) Mieszanki mineralno-asfaltowe -- Wymagania -- Część 20: Badanie typu
6. PN-EN 13108-21 (U) Mieszanki mineralno-asfaltowe -- Wymagania -- Część 21: Zakładowa Kontrola Produkcji
7. PN-EN 13808 (U) Zasady klasyfikacji kationowych emulsji asfaltowych
8. PN-EN 12597 Asfalty i produkty asfaltowe - Terminologia

10.2. Inne dokumenty

- 8 „Kruszywa do mieszanek mineralno-asfaltowych i powierzchniowych utwaleń na drogach krajowych WT-1 2014 Kruszywa. Wymagania Techniczne. Załącznik do zarządzenia nr 46 Generalnego Dyrektora Dróg Krajowych i Autostrad z dnia 25.09.2014 r.”
9. „Nawierzchnie asfaltowe na drogach krajowych WT-2 2014-część I Mieszanki mineralno-asfaltowe. Wymagania Techniczne. Załącznik do zarządzenia nr 54 Generalnego Dyrektora Dróg Krajowych i Autostrad z dnia 18.11.2014 r.”
10. Nawierzchnie asfaltowe na drogach krajowych WT 2 2016 – część II. Wykonanie warstw nawierzchni asfaltowych. Wymagania Techniczne.
11. Katalog typowych konstrukcji nawierzchni podatnych i półsztywnych. Politechnika Gdańska – Katedra Inżynierii Drogowej, Gdańsk 11.03.2013.
12. Instrukcja laboratoryjnego badania szczepności międzywarstwowej warstw asfaltowych wg metody Leutnera i Wymagania techniczne szczepności. Politechnika Gdańska 2014
13. Rozporządzenia MTiGM z dnia 2 marca 1999r w sprawie warunków technicznych, jakim powinny odpowiadać drogi publiczne i ich usytuowanie.
14. Umowa europejska dotycząca międzynarodowego przewozu drogowego towarów niebezpiecznych (ADR) (Dz. U. 05. 178. 1481 Z późn.zm.).

D.05.03.05b

**NAWIERZCHNIA Z BETONU ASFALTOWEGO
– WARSTWA ŚCIERALNA**

D.05.03.05b NAWIERZCHNIA Z BETONU ASFALTOWEGO – WARSTWA ŚCIERALNA

1. WSTĘP

1.1. Przedmiot Specyfikacji Technicznej (ST)

Przedmiotem niniejszej Specyfikacji Technicznej są wymagania dotyczące wykonania i odbioru Robót związanych z wykonaniem nawierzchni z betonu asfaltowego – warstwy ścieralnej - w ramach zadania: **"Budowa drogi między ul. Ludową i Aleją Niepodległości (21KDD, 22KDD, 23KDD)"**.

1.2. Zakres stosowania ST

Specyfikacja techniczna (ST) jest stosowana jako dokument przetargowy i kontraktowy przy zleceniu i realizacji robót wymienionych w pkt.1.

1.3. Zakres robót objętych ST

Ustalenia zawarte w n/n Szczegółowej Specyfikacji Technicznej dotyczą zasad prowadzenia robót związanych |z wykonaniem:

- warstwy ścieralnej AC11S 50/70 lub 70/100, gr. 4cm, zgodnie z lokalizacją wg Dokumentacji Projektowej.

1.4. Określenia podstawowe

Stosowane określenia podstawowe są zgodne z obowiązującymi, odpowiednimi polskimi normami i z definicjami podanymi w Specyfikacji Technicznej (ST) D-M-00.00.00 „Wymagania ogólne” punkt 1.4.

1.6.1. Nawierzchnia – konstrukcja składająca się z jednej lub kilku warstw służących do przyjmowania i rozkładania obciążeń od ruchu pojazdów na podłoże.

1.6.2. Warstwa – element konstrukcji nawierzchni zbudowany z jednego materiału, który może składać się z jednej lub wielu warstw technologicznych.

1.6.3. Warstwa technologiczna – konstrukcyjny element nawierzchni układany w jednej operacji.

1.6.4. Warstwa wiążąca – warstwa nawierzchni między warstwą ścieralną a podbudową.

1.6.5. Warstwa wyrównawcza – warstwa o zmiennej grubości, ułożona na istniejącej warstwie w celu uzyskania odpowiedniego profilu potrzebnego do ułożenia kolejnej warstwy.

1.6.6. Mieszanka mineralno-asfaltowa – mieszanka kruszywa i lepiszcza asfaltowego.

1.6.7. Wymiar mieszanki mineralno-asfaltowej – określenie mieszanki mineralno-asfaltowej, wyróżniające tę mieszankę ze zbioru mieszanek tego samego typu ze względu na największy wymiar kruszywa, np. wymiar 11 lub 6.

1.6.8. Mieszanka drobnoziarnista – mieszanka mineralno-asfaltowa do warstwy wyrównawczej, wiążącej, w której wymiar kruszywa D jest mniejszy niż 16 mm. Mieszanka gruboziarnista – mieszanka mineralno-asfaltowa do warstwy wiążącej, w której wymiar kruszywa D jest nie mniejszy niż 16 mm.

1.6.9. Beton asfaltowy – mieszanka mineralno-asfaltowa, w której kruszywo o uziarnieniu ciągłym lub nieciągłym tworzy strukturę wzajemnie klinującą się.

1.6.10. Uziarnienie – skład ziarnowy kruszywa, wyrażony w procentach masy ziaren przechodzących przez określony zestaw sit.

1.6.11. Wymiar kruszywa – wielkość ziaren kruszywa, określona przez dolny (d) i górny (D) wymiar sita.

1.6.12. Kruszywo grube – kruszywo z ziaren o wymiarze: $D \leq 45$ mm oraz $d > 2$ mm.

1.6.13. Kruszywo drobne – kruszywo z ziaren o wymiarze: $D \leq 2$ mm, którego większa część pozostaje na sicie 0,063 mm.

1.6.14. Pył – kruszywo z ziaren przechodzących przez sito 0,063 mm.

1.6.15. Wypełniacz – kruszywo, którego większa część przechodzi przez sito 0,063 mm. (Wypełniacz mieszany – kruszywo, które składa się z wypełniacza pochodzenia mineralnego i wodorotlenku wapnia. Wypełniacz dodany – wypełniacz pochodzenia mineralnego, wyprodukowany oddzielnie).

1.6.16. Wejściowy skład mieszanki – jest to skład mieszanki zawierający: materiały składowe, krzywa uziarnienia i procentowa zawartość lepiszcza w stosunku do mieszanki mineralno-asfaltowej (zazwyczaj wynik walidacji laboratoryjnie zaprojektowanego składu mieszanki).

1.6.17. Wyjściowy skład mieszanki – jest to skład mieszanki zawierający: materiały składowe, uśrednione wyniki uziarnienia oraz zawartość lepiszcza rozpuszczalnego, oznaczone laboratoryjnie (zazwyczaj wynik walidacji produkcji).

1.6.18. Pozostałe określenia podstawowe są zgodne z obowiązującymi, odpowiednimi polskimi normami i z definicjami podanymi w SST D-00.00.00 „Wymagania ogólne” punkt 1.4.

1.6.19. Symbole i skróty dodatkowe

AC S - beton asfaltowy do warstwy ścieralnej

D - górny wymiar sita (przy określaniu wielkości ziaren kruszywa),

d - dolny wymiar sita (przy określaniu wielkości ziaren kruszywa),

1.5. Ogólne wymagania dotyczące robót

Ogólne wymagania dotyczące robót podano w SST D-00.00.00 „Wymagania ogólne” punkt 1.5.

2. MATERIAŁY

2.1. Ogólne wymagania dotyczące materiałów

Ogólne wymagania dotyczące materiałów, ich pozyskiwania i składowania, podano w SST D-00.00.00 „Wymagania ogólne” punkt 2.

2.2. Lepiszczą asfaltowe

Należy stosować asfalt drogowy 50/70 spełniający wymagania określone w PN-EN 12591 i podane w tablicy 1.

Tablica 1. Wymagania wobec asfaltu drogowego 50/70

Lp	Właściwości	Asfalt 50/70	Badania wg
1.	Penetracja w temperaturze 25 ^o C, 0,1 mm	50-70	PN-EN-1426
2.	Temperatura mięknięcia, ^o C	46-54	PN-EN-1427
3.	Temperatura zapłonu nie mniej niż, ^o C	230	PN-EN-2592
4.	Rozpuszczalność, nie mniej niż, % m/m	99	PN-EN-12592
5.	Odporność na starzenie w temperaturze 163 ^o C		
	- zmiana masy po starzeniu (ubytek lub przyrost) nie więcej niż % m/m	0,5	PN-EN-12607-1
	- pozostała penetracja po starzeniu nie mniej niż %	50	PN-EN-1426
	- temperatura mięknięcia po starzeniu nie mniej niż ^o C	48	PN-EN-1427
6.	Zawartość parafiny nie więcej niż, %	2,2	PN-EN-12606-1
7.	Wzrost temperatury mięknięcia po starzeniu nie więcej niż, ^o C	9	PN-EN-1427
8.	Temperatura łamliwości, nie więcej niż, ^o C	-8	PN-EN-12593

Składowanie asfaltu drogowego powinno się odbywać w zbiornikach, wykluczających zanieczyszczenie asfaltu i wyposażonych w system grzewczy pośredni (bez kontaktu asfaltu z przewodami grzewczymi). Zbiornik roboczy otaczarki powinien być izolowany termicznie, posiadać automatyczny system grzewczy z tolerancją ± 5°C oraz układ cyrkulacji asfaltu.

2.3. Kruszywo

Do warstwy ścieralnej z betonu asfaltowego należy stosować kruszywo według PN-EN 13043 i WT-1 2014 „Kruszywa do mieszanek mineralno-asfaltowych i powierzchniowych utrwaleń”, obejmujące kruszywo grube , kruszywo drobne i wypełniacz. Kruszywa powinny spełniać wymagania podane w WT-1 2014.

Do produkcji warstwy ścieralnej z mieszanki AC nie dopuszcza się użycia kruszywa grubego i drobnego oraz o ciągłym uziarnieniu do $D \leq 8$ mm pochodzącego z osadowych skał węglanowych.

Tablica 2. Wymagane właściwości kruszywa grubego do warstwy ścieralnej z betonu asfaltowego

Właściwości kruszywa grubego	Wymagania
Uziarnienie według PN-EN 933-1; kategoria nie niższa niż:	G _c 85/20
Tolerancja uziarnienia, wymagane kategorie:	G _{25/15} G _{20/15} G _{20/17,5}
Zawartość pyłów według PN-EN 933-1; kategoria nie wyższa niż:	f ₂
Kształt kruszywa według PN-EN 933-3 lub według PN-EN 933-4; kategoria nie wyższa niż:	Fl ₂₅ lub Sl ₂₅
Procentowa zawartość ziaren o powierzchni przekruszonej i łamanej w kruszywie grubym według PN-EN 933-5; kategoria-nie niższa niż:	C _{50/10}
Odporność kruszywa na rozdrabnianie według normy PN-EN 1097-2, rozdział 5, badana na kruszywie o wymiarze 10/14; kategoria nie wyższa niż:	LA ₃₀
Odporność na polerowanie kruszywa (badana na normowej frakcji kruszywa do mieszanki mineralno-asfaltowej) według PN-EN 1097-8,	PSV ₄₄

D.05.03.05b NAWIERZCHNIA Z BETONU ASFALTOWEGO – WARSTWA ŚCIERALNA

kategoria nie niższa niż:	
Gęstość ziaren według PN-EN 1097-6, rozdz. 7, 8 lub 9:	deklarowana przez producenta
Nasiąkliwość według PN-EN 1097-6, rozdz. 7, 8 lub 9	deklarowana przez producenta
Mrozoodporność według PN-EN 1367-6 w 1% NaCl, wartość F_{NaCl} ; nie wyższa niż:	10
„Zgorzel słoneczna” bazaltu według PN-EN 1367-3, wymagana kategoria:	SB_{LA}
Skład chemiczny – uproszczony opis petrograficzny według PN-EN 932-3:	deklarowany przez producenta
Grube zanieczyszczenia lekkie, według PN-EN 1744-1 p.14.2; kategoria nie wyższa niż:	$m_{LPC}0,1$
Rozpad krzemianowy żużla wielkopieczowego chłodzonego powietrzem według PN-EN 1744-1 p.19.1:	wymagana odporność
Rozpad żelazowy żużla wielkopieczowego chłodzonego powietrzem według PN-EN 1744-1 p.19.2:	wymagana odporność
Staość objętości kruszywa z żużla stalowniczego według PN-EN 1744-1, p. 19.3; kategoria nie wyższa niż:	$V_{3,5}$

Tablica 3.1 Wymagane właściwości kruszywa niełamanego drobnego lub o ciągłym uziarnieniu do $D \leq 8$ mm do warstwy ścieralnej z betonu asfaltowego

Właściwości kruszywa	Wymagania
Uziarnienie według PN-EN 933-1; wymagana kategoria:	G_{F85} lub G_{A85}
Tolerancja uziarnienia, odchylenie nie większe niż według kategorii:	G_{TCNR}
Zawartość pyłów według PN-EN 933-1; kategoria nie wyższa niż:	f_3
Jakość pyłu według PN-EN 933-9, kategoria nie wyższa niż:	MB_{F10}
Kanciastość kruszywa drobnego według PN-EN 933-6, rozdz. 8, określony na frakcji 0/2, kategoria nie niższa niż:	E_{CS} Deklarowana
Gęstość ziaren według PN-EN 1097-6, rozdz. 7, 8 lub 9:	deklarowana przez producenta
Nasiąkliwość według PN-EN 1097-6, rozdz. 7, 8 lub 9	deklarowana przez producenta
Grube zanieczyszczenia lekkie, według PN-EN 1744-1 p.14.2; kategoria nie wyższa niż:	$m_{LPC}0,1$

Jeżeli stosowana jest mieszanka kruszywa drobnego niełamanego i łamanego to należy przyjąć proporcje kruszywa łamanego do niełamanego co najmniej 50/50.

Tablica 3.2 Wymagane właściwości kruszywa łamanego drobnego lub o ciągłym uziarnieniu do $D \leq 8$ mm do warstwy ścieralnej z betonu asfaltowego

Właściwości kruszywa	Wymagania
Uziarnienie według PN-EN 933-1; wymagana kategoria:	G_{F85} lub G_{A85}
Tolerancja uziarnienia, odchylenie nie większe niż według kategorii:	G_{TCNR}
Zawartość pyłu według PN-EN 933-1; kategoria nie wyższa niż:	f_{16}
Jakość pyłu według PN-EN 933-9, kategoria nie wyższa niż:	MB_{F10}
Kanciastość kruszywa drobnego lub kruszywa 0/2 wydzielonego z kruszywa o ciągłym uziarnieniu według PN-EN 933-6, rozdz. 8, kategoria nie niższa niż:	E_{CS} Deklarowana
Gęstość ziaren według PN-EN 1097-6, rozdz. 7, 8 lub 9:	deklarowana przez producenta
Nasiąkliwość według PN-EN 1097-6, rozdz. 7, 8 lub 9	deklarowana przez producenta
Grube zanieczyszczenia lekkie, według PN-EN 1744-1 p.14.2; kategoria nie wyższa niż:	$m_{LPC}0,1$

Składowanie kruszywa powinno się odbywać w warunkach zabezpieczających je przed zanieczyszczeniem i zmieszaniem z kruszywem o innym wymiarze lub pochodzeniu. Podłoże składowiska musi być równe, utwardzone i odwodnione. Składowanie wypełniacza powinno się odbywać w silosach wyposażonych w urządzenia do aeracji.

Tablica 3.3 Wymagane właściwości wypełniacza do warstwy ścieralnej z betonu asfaltowego

Właściwości wypełniacza	Wymagania
Uziarnienie według PN-EN 933-10;	zgodne z tablicą 24 PN-EN 13043

Jakość pyłów według PN-EN 933-9, kategoria nie wyższa niż:	MB _F 10
Zawartość wody według PN-EN 1097-5, nie wyższa niż:	1 %(m/m)
Gęstość ziaren według PN-EN 1097-7:	deklarowana przez producenta
Wolne przestrzenie w suchym zagęszczonym wypełniaczu według PN-EN 1097-4, wymagana kategoria:	V _{28/45}
Przyrost temperatury mięknięcia według PN-EN 13179-1, wymagana kategoria:	Δ _{R&B} 8/25
Rozpuszczalność w wodzie według PN-EN 1744-1, kategoria nie wyższa niż:	WS ₁₀
Zawartość CaCO ₃ w wypełniaczu wapiennym według PN-EN 196-21, kategoria nie niższa niż:	CC ₇₀
Zawartość wodorotlenku wapnia w wypełniaczu mieszanym według PN-EN 459-2, wymagana kategoria:	K _a 20 _r
„Liczba asfaltowa” według PN-EN 13179-2, wymagana kategoria:	BN _{Deklarowana}

Do warstw ścieralnych z betonu asfaltowego dla wszystkich kategorii ruchu zaleca się stosować wypełniacz mieszany. Do warstwy ścieralnej nie dopuszcza się użycia pyłów z odpylania dozowanych jako odrębne kruszywo.

2.4. Środek adhezyjny

W celu poprawy powinowactwa fizykochemicznego lepiszcza asfaltowego i kruszywa, gwarantującego odpowiednią przyczepność (adhezję) lepiszcza do kruszywa i odporność mieszanki mineralno-asfaltowej na działanie wody, można zastosować środek adhezyjny, tak aby dla konkretnej pary kruszywo-lepiszcze wartość przyczepności określona według PN-EN 12697-11, metoda A (obracanej butelki) po 6 godzinach, stosując kruszywo 8/11 jako podstawowe wynosiła co najmniej 80%. Środek adhezyjny powinien odpowiadać wymaganiom określonym przez producenta.

Składowanie środka adhezyjnego jest dozwolone tylko w oryginalnych opakowaniach, w warunkach określonych przez producenta.

Badanie przyczepności lepiszcza do kruszywa należy każdorazowo przedstawić dla konkretnego złożonego do akceptacji badania typu MMA (recepty MMA).

2.5. Materiały do uszczelnienia połączeń i krawędzi

Do uszczelnienia połączeń technologicznych tj. złączy podłużnych i poprzecznych z tego samego materiału wykonywanego w różnym czasie oraz spoin stanowiących połączenia różnych materiałów lub połączenie warstwy asfaltowej z urządzeniami obcymi w nawierzchni lub ją ograniczającymi, należy stosować taśmy kauczukowo-asfaltowe o następujących parametrach:

- samoprzylepne w postaci wstęgi uformowanej z asfaltu modyfikowanego polimerami,
- przekroju prostokątnym i szerokości od 20 do 70 mm dostosowane do grubości układanej warstwy, (przyklejona taśma powinna wystawać ponad krawędź uzupełnianej nawierzchni z 5÷10 mm zapasem, aby po ułożeniu MMA i zagęszczeniu złącze było dobrze uszczelnione),
- grubości minimum 8 mm,
- zwinięte na rdzeń tekturowy z papierem dwustronnie silikonowanym,
- dobra przyczepność do pionowo przeciętej powierzchni warstwy,
- penetracja stożkiem w temp. +25°C od 20 do 60 [0,1 mm],
- temperatura mięknięcia wg PiK ≥ 90°C,
- zdolność powrotu do stanu pierwotnego ≥ 50%,
- wydłużenie taśmy w szczelinie w temp. -10°C ≥ 10%,
- odporność na starzenie się,

Składowanie taśm kauczukowo-asfaltowych dozwolone jest tylko w oryginalnych opakowaniach producenta, w warunkach określonych w aprobacie technicznej.

Do uszczelnienia krawędzi zewnętrznych warstwy należy stosować asfalt użyty do bieżącej produkcji mieszanki mineralno-asfaltowej.

2.6. Materiały do złączenia warstw konstrukcji

Do złączania warstw konstrukcji nawierzchni (warstwa wiążąca z warstwą ścieralną) należy stosować kationowe emulsje asfaltowe lub kationowe emulsje modyfikowane polimerami według PNEN 13808.

Wymagania dotyczące wyboru emulsji kationowej asfaltowej do skropienia zawiera SST D-04.03.01. „Oczyszczenie i skropienie warstw konstrukcyjnych”

Emulsje asfaltowa można składować w opakowaniach transportowych lub w stacjonarnych zbiornikach pionowych z nalewaniem od dna. Nie należy nalewać emulsji do opakowań i zbiorników zanieczyszczonych materiałami mineralnymi.

3. SPRZĘT

3.1. Ogólne wymagania dotyczące sprzętu

Ogólne wymagania dotyczące sprzętu podano w SST D-00.00.00 „Wymagania ogólne”

3.2. Sprzęt stosowany do wykonania robót

Przy wykonywaniu robót Wykonawca w zależności od potrzeb, powinien wykazać się możliwością korzystania ze sprzętu dostosowanego do przyjętej metody robót, jak:

- wytwórnia (otaczarka) o mieszaniu cyklicznym lub ciągłym, z automatycznym komputerowym sterowaniem produkcji, do wytwarzania mieszanek mineralno-asfaltowych; wytwórnia mieszanek mineralno-asfaltowych powinna posiadać łatwo dostępny zawór trójdrożny umożliwiający pobranie próbki asfaltu płynącego ze zbiornika asfaltu do mieszalnika.
- układarka gąsienicowa, z elektronicznym sterowaniem równości układanej warstwy,
- skrapiarka,
- walce stalowe gładkie,
- walce ogumione
- szczotki mechaniczne i/lub inne urządzenia czyszczące,
- samochody samowładowcze z przykryciem brezentowym lub termosami,
- sprzęt drobny.

4. TRANSPORT

4.1. Ogólne wymagania dotyczące transportu

Ogólne wymagania dotyczące transportu podano w SST D-00.00.00 „Wymagania ogólne”

4.2. Transport materiałów

Asfalt należy przewozić w cysternach kolejowych lub samochodach izolowanych i zaopatrzonych w urządzenia umożliwiające pośrednie ogrzewanie oraz w zawory spustowe.

Polimeroasfalt należy przewozić w cysternach kolejowych lub samochodach izolowanych i zaopatrzonych w urządzenia umożliwiające pośrednie ogrzewanie oraz w zawory spustowe.

Kruszywa można przewozić dowolnymi środkami transportu, w warunkach zabezpieczających je przed zanieczyszczeniem, zmieszaniem z innymi materiałami i nadmiernym zawilgoceniem.

Wypełniacz należy przewozić w sposób chroniący go przed zawilgoceniem, zbrzyleniem i zanieczyszczeniem.

Wypełniacz luzem powinien być przewożony w odpowiednich cysternach przystosowanych do przewozu materiałów sypkich, umożliwiających rozładunek pneumatyczny.

Emulsja asfaltowa może być transportowana w zamkniętych cysternach, autocysternach, beczkach i innych opakowaniach pod warunkiem, że nie będą korodowały pod wpływem emulsji i nie będą powodowały jej rozpadu. Cysterny powinny być wyposażone w przegrody. Nie należy używać do transportu opakowań z metali lekkich (może zachodzić wydzielanie wodoru i groźba wybuchu przy emulsjach o pH X 4).

Mieszanek mineralno-asfaltowa należy dowozić na budowę pojazdami samowładowczymi w zależności od postępu robót. Podczas transportu i postoju przed wbudowaniem mieszanka powinna być zabezpieczona przed ostygnięciem i dopływem powietrza (przez przykrycie, pojemniki termoizolacyjne lub ogrzewane itp.).

Warunki i czas transportu mieszanki, od produkcji do wbudowania, powinna zapewniać utrzymanie temperatury w wymaganym przedziale. Powierzchnie pojemników używanych do transportu mieszanki powinny być czyste, a do zwilżania tych powierzchni można używać tylko środki antyadhezyjne niewpływające szkodliwie na mieszankę.

5. WYKONANIE ROBÓT

5.1. Ogólne zasady wykonania robót

Ogólne zasady wykonania robót podano w SST D-00.00.00 „Wymagania ogólne” .

5.2. Projektowanie mieszanki mineralno-asfaltowej

Przed przystąpieniem do robót Wykonawca dostarczy Inżynierowi do akceptacji projekt składu mieszanki mineralno-asfaltowej wraz z jej właściwościami oraz aktualne, pełne badania materiałów wsadowych wykonanych przez Producenta mieszanki mineralno-asfaltowej. Należy również dostarczyć Zleceniodawcy próbki materiałów pobrane w obecności Inżyniera.

Uziarnienie mieszanki mineralnej oraz minimalna zawartość lepiszcza podane są w tablicy 4.

Wymagane właściwości mieszanki mineralno-asfaltowej na warstwę ścieralną podane są w tablicy 5.

Tablica 4. Uziarnienie mieszanki mineralnej i zawartość lepiszcza do betonu asfaltowego do warstwy ścieralnej KR1-2

Wymiar oczek sit #, [mm]	Mieszanka mineralna AC 11 S
16	100
11,2	90 ÷ 100
8,0	70 ÷ 90
5,6	-
2,0	30 ÷ 55
0,125	8 ÷ 20
0,063	5 ÷ 12
Zawartość lepiszcza	$B_{\min 5,8}$

*) Minimalna zawartość lepiszcza jest określona przy założonej gęstości mieszanki mineralnej 2,650 Mg/m³.

Jeżeli stosowana mieszanka mineralna ma inną gęstość (δd), to do wyznaczenia minimalnej zawartości lepiszcza podana wartość należy pomnożyć przez współczynnik α według równania:

$$A = 2,650 / \delta d$$

Tablica 5. Wymagane właściwości mieszanki mineralno-asfaltowej do warstwy ścieralnej, przy ruchu KR1-2

Właściwość	Warunki zagęszczenia wg PN-EN 13108-20	Metoda i warunki badania	AC 11 S
Zawartość wolnych przestrzeni	C.1.2, ubijanie, 2x50 uderzeń	PN-EN 12697-8, pkt 4	$V_{\min 1,0}$ $V_{\max 3,0}$
Wolne przestrzenie wypełnione lepiszczem	C.1.2, ubijanie, 2x50 uderzeń	PN-EN 12697-8, pkt 5	$VFB_{\min 75}$ $VFB_{\max 93}$
Zawartość wolnych przestrzeni w mieszance mineralnej	C.1.2, ubijanie, 2x50 uderzeń	PN-EN 12697-8, pkt 5	$VMA_{\min 14}$
Wrażliwość na działanie wody	C.1.1, ubijanie, 2x35 uderzeń	PN-EN 12697-12, przechowywanie w 40°C z jednym cyklem zamrażania ^{b)} , badanie w 25°C	$ITSR_{90}$
^{b)} ujednoliconą procedurę badania wrażliwości na działanie wody z jednym cyklem zamrażania podano w załączniku 1 (WT-2 2014-część I)			

5.3. Wytwarzanie mieszanki mineralno-asfaltowej

Mieszankę mineralno-asfaltową należy wytwarzać na gorąco w otaczarce (zespole maszyn i urządzeń dozowania, podgrzewania i mieszania składników oraz przechowywania gotowej mieszanki).

Dozowanie składników mieszanki mineralno-asfaltowej w otaczarkach, w tym także wstępne, powinno być zautomatyzowane i zgodne z receptą roboczą, a urządzenia do dozowania składników oraz pomiaru temperatury powinny być okresowo sprawdzane. Kruszywo o różnym uziarnieniu lub pochodzeniu należy dodawać odmierzone oddzielnie.

Lepiszczce asfaltowe należy przechowywać w zbiorniku z pośrednim systemem ogrzewania, z układem termostatowania zapewniającym utrzymanie żądanej temperatury z dokładnością $\pm 5^\circ\text{C}$.

Należy zamieścić zapis o:

Temperatura przechowywania asfaltu w zbiorniku magazynowym nie powinna przekraczać dla asfaltu 50/70 temperatury 180°C.

Kruszywo powinno być wysuszone i podgrzane tak, aby mieszanka mineralna uzyskała temperaturę właściwą do otoczenia lepiszczem asfaltowym. Temperatura mieszanki mineralnej nie powinna być wyższa o więcej niż 30°C od najwyższej temperatury mieszanki mineralno-asfaltowej podanej w tablicy 6. W tej tablicy najniższa

temperatura dotyczy mieszanki mineralno-asfaltowej dostarczonej na miejsce wbudowania, a najwyższa temperatura dotyczy mieszanki mineralno-asfaltowej bezpośrednio po wytworzeniu w wytwórni.

Tablica 6. Najwyższa i najniższa temperatura mieszanki AC

Lepiszczce asfaltowe	Temperatura mieszanki [°C]
Asfalt 50/70	od 140 do 180

Sposób i czas mieszania składników mieszanki mineralno-asfaltowej powinny zapewnić równomierne otoczenie kruszywa lepiszczem asfaltowym.

Dopuszcza się dostawy mieszanek mineralno-asfaltowych z kilku wytwórni, pod warunkiem skoordynowania między sobą deklarowanych przydatności mieszanek (m.in.: typ, rodzaj składników, właściwości objętościowe) z zachowaniem braku różnic w ich właściwościach.

5.4. Przygotowanie podłoża

Podłoże pod warstwę ścieralną z betonu asfaltowego powinno być na całej powierzchni:

- ustabilizowane i nośne,
- czyste, bez zanieczyszczenia lub pozostałości luźnego kruszywa,
- wyprofilowane, równe i bez kolein.

W wypadku podłoża z nowo wykonanej warstwy asfaltowej, do oceny nierówności należy przyjąć dane z pomiaru równości tej warstwy. Wymagana równość podłużna jest określona w rozporządzeniu dotyczącym warunków technicznych, jakim powinny odpowiadać drogi publiczne.

Wymagana równość podłużna jest określona przez wartości odchyień równości, które nie mogą być przekroczone w liczbie wszystkich pomiarów stanowiących 95% oraz 100 liczby wszystkich pomiarów na badanym odcinku.

Przez odchylenie równości rozumie się największą odległość między łata a mierzona powierzchnia. Wartości odchyień, wyrażone w mm, podano w tablicy 7.

Tablica 7. Maksymalne nierówności podłoża z warstwy wiążącej (pomiar łata 4-metrowa lub równoważna metoda)

Klasa drogi	Maksymalne wartości nierówności	
	95%	100%
D	≤8	≤9

W celu polepszenia połączenia między warstwami technologicznymi nawierzchni powierzchnia podłoża powinna być w ocenie wizualnej chropowata.

Jeżeli podłoże jest nieodpowiednie, to należy ustalić, jakie specjalne środki należy podjąć przed wykonaniem warstwy asfaltowej.

5.5. Próba technologiczna

Wykonawca przed przystąpieniem do produkcji mieszanki jest zobowiązany do przeprowadzenia w obecności Inżyniera próby technologicznej, która ma na celu sprawdzenie zgodności właściwości wyprodukowanej mieszanki z receptą. W tym celu należy zaprogramować otaczarkę zgodnie z receptą roboczą i w cyklu automatycznym produkować mieszankę. Do badań należy pobrać mieszankę wyprodukowaną po ustabilizowaniu się pracy otaczarki.

Nie dopuszcza się oceniania dokładności pracy otaczarki oraz prawidłowości składu mieszanki mineralnej na podstawie tzw. suchego zarobu, z uwagi na możliwą segregację kruszywa.

Mieszankę wyprodukowaną po ustabilizowaniu się pracy otaczarki należy zgromadzić w silosie lub załadować na samochód. Próbkę do badań należy pobierać ze skrzyni samochodu zgodnie z metodą określoną w PN-EN 12697-27.

Na podstawie uzyskanych wyników Inżynier podejmuje decyzje o wykonaniu odcinka próbnego.

5.6. Połączenie międzywarstwowe

Uzyskanie wymaganej trwałości nawierzchni jest uzależnione od zapewnienia połączenia między warstwami i ich współpracy w przenoszeniu obciążenia nawierzchni ruchem.

Podłoże powinno być skropione lepiszczem. Ma to na celu zwiększenie połączenia między warstwami konstrukcyjnymi oraz zabezpieczenie przed wnikaniami i zaleganiem wody między warstwami.

Wymagania dotyczące wykonania skropienia podłoża zawiera SST D-04.03.01. „Oczyszczenie i skropienie warstw konstrukcyjnych”

Skropienie lepiszczem warstwy wiążącej przed ułożeniem warstwy ścieralnej z betonu asfaltowego powinno być wykonane w ilości podanej w przeliczeniu na pozostałe lepiszcze, tj. $0,3 \div 0,5 \text{ kg/m}^2$, przy czym ilość emulsji należy dobrać z uwzględnieniem stanu podłoża oraz porowatości mieszanki. Jeśli mieszanka ma większą zawartość wolnych przestrzeni, to należy użyć większą ilość lepiszcza do skropienia, które po ułożeniu warstwy ścieralnej uszczelni ją.

Skrapianie podłoża należy wykonywać równomiernie stosując rampy do skrapiania, np. skrapiarki do lepiszczy asfaltowych. Dopuszcza się skrapianie ręczne lanca w miejscach trudno dostępnych (np. ścieki uliczne) oraz przy urządzeniach usytuowanych w nawierzchni lub ją ograniczających. W razie potrzeby urządzenia te należy zabezpieczyć przed zabrudzeniem. Skropione podłoże należy wyłączyć z ruchu publicznego przez zmianę organizacji ruchu.

W wypadku stosowania emulsji asfaltowej podłoże powinno być skropione 0,5 h przed układaniem warstwy asfaltowej w celu odparowania wody.

Czas ten nie dotyczy skrapiania rampa zamontowana na rozkładarce.

Sprawdzenie połączenia międzywarstwowego (połączenia warstwa ścieralna/warstwa wiążąca, wyrównawcza/warstwa podbudowy) wykonać metodą bezpośredniego ścinania Leutnera na próbkach $\phi 100 \text{ mm}$ lub $\phi 150 \text{ mm}$ wg instrukcji IBDiM zamieszczonej w Zeszytcie IBDiM nr 66 z 2004 r.

Wymagana wytrzymałość na ścinanie połączenia pomiędzy:

- warstwa ścieralna/warstwa wiążąca, wyrównawcza lub warstwa podbudowy $\geq 1,0 \text{ MPa}$.

5.7. Wbudowanie mieszanki mineralno-asfaltowej

Mieszankę mineralno-asfaltowa można wbudowywać na podłożu przygotowanym zgodnie z zapisami w punktach 5.4 i 5.6.

Transport mieszanki mineralno-asfaltowej asfaltowej powinien być zgodny z zaleceniami podanymi w punkcie 4.2.

Mieszankę mineralno-asfaltowa asfaltowa należy wbudowywać w odpowiednich warunkach atmosferycznych. Temperatura otoczenia w ciągu doby nie powinna być niższa od temperatury podanej w tabelicy 8 (warstwa ścieralna).

Nie dopuszcza się wbudowania mieszanki mineralno-asfaltowej podczas silnego wiatru przekraczającego 16 m/s . Temperatura podłoża pod rozkładaną warstwę nie może być niższa niż $+5^\circ\text{C}$. Temperatura otoczenia może być niższa w wypadku stosowania ogrzewania podłoża.

Nie dopuszcza się układania mieszanki mineralno-asfaltowej asfaltowej podczas silnego wiatru ($V > 16 \text{ m/s}$).

W wypadku stosowania mieszanek mineralno-asfaltowych z dodatkiem obniżającym temperaturę mieszania i wbudowania należy indywidualnie określić wymagane warunki otoczenia.

Tablica 8. Minimalna temperatura otoczenia podczas wykonywania warstwy ścieralnej z betonu asfaltowego

Rodzaj robót	Minimalna temperatura otoczenia [$^\circ\text{C}$]	
	przed przystąpieniem do robót	w czasie robót
Warstwa ścieralna	+5	>+5

Właściwości wykonanej warstwy powinny spełniać warunki podane w tabelicy 9.

Tablica 9. Właściwości warstwy ścieralnej AC

L.p.	Właściwości	Wymagania
1	Wskaźnik zagęszczenia [%]	≥ 98
2	Zawartość wolnych przestrzeni w warstwie [%]	$1 \div 4$

Mieszanka mineralno-asfaltowa powinna być wbudowywana rozkładarka wyposażona w układ automatycznego sterowania grubości warstwy i utrzymywania niwelety zgodnie z dokumentacją projektową. W miejscach niedostępnych dla sprzętu dopuszcza się wbudowywanie ręczne.

Grubość wykonywanej warstwy powinna być sprawdzana co 25 m, w co najmniej trzech miejscach (w osi i przy brzegach warstwy).

Warstwy wałowane powinny być równomiernie zagęszczone ciężkimi walcami drogowymi. Do warstw z betonu asfaltowego należy stosować walce drogowe stalowe gładkie z możliwością wibracji, oscylacji lub walce ogumione.

5.8. Połączenia technologiczne

5.8.1. Uwagi ogólne

Wśród połączeń technologicznych wyróżnia się:

- podłużne i poprzeczne (połączenia tego samego materiału wykonywanego w różnym czasie),
- spoiny (połączenia różnych materiałów, np. asfaltu lanego i betonu asfaltowego, oraz warstwy asfaltowej z urządzeniami obcymi w nawierzchni lub ja ograniczającymi. i poprzeczne (połączenia tego samego materiału wykonywanego w różnym czasie).

Połączenia technologiczne powinny być jednorodne i szczelne.

Złącza podłużnego nie można umieszczać w śladach kół.

Złącza podłużne między pasami kolejnych warstw technologicznych należy przesunąć względem siebie o minimum 15 cm w kierunku poprzecznym do osi jezdni.

Złącza poprzeczne pomiędzy działkami roboczymi układanych pasów kolejnych warstw technologicznych należy przesunąć względem siebie o minimum 2 m w kierunku podłużnym do osi jezdni.

5.8.2. Złącza

5.8.2.1. Technologia rozkładania „gorące przy zimnym”

Wcześniej wykonany pas warstwy technologicznej powinien mieć wyprofilowaną krawędź, równomiernie zagęszczoną, bez pęknięć. Krawędź ta nie może być pionowa, lecz powinna być nieco skośna. Najczęściej takie przygotowanie krawędzi polega na odcięciu wąskiego pasu wzdłuż krawędzi ciepłej warstwy.

Na krawędzi pasa warstwy wiążącej należy nanieść taśmę asfaltowo-kauczukową do złącza według punktu 2.5.

Na krawędź pasa warstwy wiążącej nie należy nanosić lepiszczy używanych do połączenia między warstwowego według punktu 5.6 w SST.

5.8.2.2. Zakończenie działki roboczej

Zakończenie działki roboczej dotyczy wystąpienia przerw w rozkładaniu pasu warstwy technologicznej na czas, po którym temperatura mieszanki mineralno-asfaltowej obniży się poza dopuszczalną granicę.

W takim wypadku wykonywanie warstwy technologicznej z mieszanek wałowanych należy poprzedzić usunięciem ułożonego wcześniej pasu o długości do 3 m. Należy usunąć fragment pasu na całej jego grubości.

Na tak powstałą krawędź należy nanieść lepiszcze lub inny materiał do złącza według punktu 2.5. niniejszej SST, w ilości co najmniej 50 g na 1 cm grubości warstwy na 1 metr bieżący krawędzi.

5.8.3. Spoiny

Spoiny wykonywane są w wypadku połączeń warstwy wiążącej z urządzeniami w nawierzchni lub ja ograniczającymi.

Spoiny wykonuje się z materiałów termoplastycznych (taśmy, plastry itp.), zgodnych z punktem 2.5.

Grubość materiału termoplastycznego do spoiny powinna wynosić:

- nie mniej niż 15 mm przy grubości warstwy technologicznej większej niż 2,5 cm.

5.8.4. Krawędzie

W wypadku warstw nawierzchni z mieszanki wałowanej bez urządzeń ograniczających (np. krawężników, oporników) krawędziom należy nadać spadki o nachyleniu nie większym niż 2 do 1, a za pomocą odpowiednich środków technicznych (np. zamontowanych na walcu drogowym elementów wykańczających) wykonać krawędzie w linii prostej i docisnąć równomiernie na całej długości.

Po wykonaniu nawierzchni asfaltowej o jednostronnym nachyleniu jezdni należy uszczelnić krawędź położona wyżej, a w strefie zmiany przechyłki - obie krawędzie. W tym celu boczna powierzchnie krawędzi należy pokryć taśmą asfaltowo-kauczukową.

Niżej położona krawędź (z wyjątkiem strefy zmiany przechyłki) powinna pozostać nieuszczelniona.

Krawędź kolejnych warstw może być uszczelniona jednocześnie, jeśli kolejne warstwy układane są bezpośrednio jedna po drugiej oraz jeśli zabezpieczy się krawędzie przed zanieczyszczeniem.

Jeżeli krawędź położona wyżej jest uszczelniana warstwowo, to przylegająca powierzchnie odsadzki danej warstwy należy również uszczelnić na szerokości co najmniej 10 cm.

W wypadku nakładania warstwy na nawierzchnie przeznaczona do ruchu należy odpowiednio ukształtować krawędź nakładanej warstwy łączącej ja z niższą warstwą, aby złagodzić wjazd z niższej warstwy na wyższą.

W tym celu należy:

- usunąć (sfrezować) klin niższej warstwy; na głębokość od 0 do wartości grubości nakładanej warstwy oraz na długości co najmniej 125 krotności grubości nakładanej warstwy,

– przygotować podłoże i połączenia zgodnie z punktami 5.4 (podłoże pod warstwę); 5.6 (połączenia międzywarstwowe); 5.8. (połączenia technologiczne) – ułożyć nakładana warstwę o stałej grubości

5.9. Wymiana i regulacja włazów, studzienek, zasuw i innych elementów znajdujących się w nawierzchni.

Należy wykonać regulacje włazów, studzienek, zasuw i innych elementów znajdujących się w nawierzchni wraz z wymianą elementów za krótkich, uszkodzonych, znajdujących się w złym stanie technicznym. Również w cenie należy ująć wymianę włazów, których nawierzchnia jest nierówna, uszkodzona, posiada spękania, a ich elementy są niestabilne. Po dokonanej regulacji i wymianie nawierzchnia musi odpowiadać zapisom specyfikacji w zakresie równości powierzchni. Należy zachować spójność elementów z wytycznymi zarządcy. W przypadku braku wytycznych w uzgodnieniach należy pozyskać je od zarządcy obiektu, którego to dotyczy. Głębokość wymiany elementów ustalana indywidualnie na budowie po dokonaniu oceny stanu przez Wykonawcę w porozumieniu z Inżynierem. W przypadku rozbieżnego stanowiska Inżyniera i Wykonawcy ostateczną decyzję podejmuje Inwestor w porozumieniu z Projektantem.

6. KONTROLA JAKOŚCI ROBÓT

6.1. Ogólne zasady kontroli jakości robót

Ogólne zasady kontroli jakości robót podano w SST D-00.00.00 „Wymagania ogólne” .

6.2. Badania przed przystąpieniem do robót

Przed przystąpieniem do robót Wykonawca powinien:

- uzyskać wymagane dokumenty, dopuszczające wyroby budowlane do obrotu i powszechnego stosowania (stwierdzenie o oznakowaniu materiału znakiem CE lub znakiem budowlanym B, certyfikat zgodności, deklarację właściwości użytkowych, aprobatę techniczną, ew. badania materiałów wykonane przez dostawców itp.),
- przeprowadzić badania typu mieszanki MMA na zgodność niniejszej SST i przedstawić do akceptacji dla Inspektora Nadzoru,
- wykonać własne badania wszystkich właściwości materiałów przeznaczonych do wykonania robót, Producent MMA powinien prowadzić bieżącą kontrolę wszystkich materiałów wsadowych użytych do produkcji mieszanki mineralno-asfaltowej.

Badania wszystkich materiałów wsadowych, wykonane przez Producenta MMA, niezależnie od Producenta danego wyrobu, nie mogą być starsze niż 6 miesięcy w chwili złożenia

6.3. Badania w czasie robót

6.3.1. Uwagi ogólne

Badania dzielą się na:

- badania wykonawcy (w ramach własnego nadzoru),
- badania kontrolne (w ramach nadzoru zlecniodawcy – Inżynier).

Pobieraniem próbek i wykonaniem badań na miejscu budowy zajmuje się Inżynier w obecności Wykonawcy. Badania odbywają się również wtedy, gdy Wykonawca zostanie w porę powiadomiony o ich terminie, jednak nie będzie przy nich obecny.

Badania obejmują, jeśli to konieczne:

- pobranie próbek
 - zapakowanie próbek do wysyłki
 - transport próbek z miejsca pobrania do placówki wykonującej badania i sprawozdania z badan.
- Na żądanie Zlecniodawcy z wszystkich materiałów przewidzianych do budowy (kruszywa grube i drobne, wypełniacze, lepiszcze itd.) należy przekazać próbki o odpowiedniej wielkości, a Zlecniodawca będzie je przechowywał pod zamknięciem.

Strony kontraktu potwierdzają uznanie próbek na piśmie, w protokole pobrania ewentualnie przekazania próbek.

W ramach badań kontrolnych próbki te służą do oceny zgodności dostaw z warunkami kontraktu.

6.3.2. Badania Wykonawcy

Badania Wykonawcy są wykonywane przez Wykonawcę lub jego zlecniodawców celem sprawdzenia, czy jakość materiałów budowlanych (mieszank mineralno-asfaltowych i ich składników, lepiszczy i materiałów do uszczelnień itp.) oraz gotowej warstwy spełniają wymagania określone w Kontrakcie.

Wykonawca powinien wykonywać te badania podczas realizacji kontraktu, z niezbędną starannością i w wymaganym zakresie. Wyniki należy zapisywać w protokołach. W razie stwierdzenia uchybień w stosunku do

wymagań kontraktu, ich przyczyny należy niezwłocznie usunąć. Wyniki badań Wykonawcy należy przekazywać Inżynierowi na jego żądanie. Wyniki tych badań są podstawą odbioru. Jeżeli wyniki badań kontrolnych Inżyniera, o których mowa w pkt. 6.3.3 wykażą, że badania Wykonawcy są niewiarygodne, to podstawą do odbioru będą wyniki badań Inżyniera.

W razie zastrzeżeń Inżynier może przeprowadzić badania kontrolne według punktu 6.3.3.

Zakres badań Wykonawcy związany z wykonywaniem nawierzchni:

- pomiar temperatury powietrza,
- pomiar temperatury mieszanki mineralno-asfaltowej podczas wykonywania nawierzchni (wg PN-EN 12697-13),
- ocena wizualna mieszanki mineralno-asfaltowej,
- grubości wykonanej warstwy,
- pomiar spadku poprzecznego warstwy asfaltowej,
- pomiar równości warstwy asfaltowej (wg punktu 6.4.2.5),
- ocena wizualna jednorodności powierzchni warstwy,
- ocena wizualna jakości wykonania połączeń technologicznych.

Tablica 10. Częstotliwość oraz zakres badań i pomiarów wykonawcy podczas wytwarzania mieszanki mineralno-asfaltowej

Lp.	Wyszczególnienie badań		Częstotliwość badań
Materiały składowe	1.	Właściwości asfaltu	<ul style="list-style-type: none"> • Zatwierdzenie źródła przed pierwszym użyciem • Przy każdej zmianie źródła dostawy • Właściwości rodzajowe 1 raz na 300 Mg • Dla każdej dostawy ocena organoleptyczna
	2.	Właściwości wypełniacza	<ul style="list-style-type: none"> • Zatwierdzenie źródła przed pierwszym użyciem • Przy każdej zmianie źródła dostawy
	3.	Właściwości kruszywa	<ul style="list-style-type: none"> • Zatwierdzenie źródła przed pierwszym użyciem • Przy każdej zmianie źródła dostawy • Analiza sitowa co 2000 Mg, • Codzienna ocena organoleptyczna
	4.	Właściwości dodatków	<ul style="list-style-type: none"> • Zatwierdzenie źródła przed pierwszym użyciem • Przy każdej zmianie źródła dostawy • Dla każdej dostawy ocena organoleptyczna
Mieszanka mineralno-asfaltowa	5.	Zawartość asfaltu i uziarnienie mieszanki mineralno-asfaltowej pobranej w wytwórni	Częstotliwość uzależniona od Produkcyjnego Poziomu Zgodności wytwórni
	6.	Zawartość wolnych przestrzeni	Częstotliwość uzależniona od Produkcyjnego Poziomu Zgodności wytwórni
Kontrola procesu produkcji i transportu	7.	Temperatura składników mieszanki mineralno-asfaltowej	Dozór ciągły
	8.	Temperatura mieszanki mineralno-asfaltowej w wytwórni	Każdy załadunek
	9.	Sprawdzenie organoleptyczne mieszanki mineralno-asfaltowej	Każdy załadunek
	10.	Ocena wizualna przydatności samochodów transportowych	Przed pierwszym użyciem oraz w przypadku wątpliwości
	11.	Ocena wizualna czystości samochodów transportowych	Każdy pojazd przed załadunkiem

Tablica 11. Częstotliwość oraz zakres badań i pomiarów wykonawcy prowadzonych w ramach własnego nadzoru

L.p.	Badana cecha	Minimalna częstotliwość badań i pomiarów
1.	Temperatura powietrza	Co najmniej 3 razy dziennie, w tym jeden raz przed przystąpieniem do robót
2.	Temperatura mieszanki mineralno-asfaltowej podczas wykonywania	Każdy rozładunek mieszanki z samochodu transportowego do zasobnika rozścielacza

D.05.03.05b NAWIERZCHNIA Z BETONU ASFALTOWEGO – WARSTWA ŚCIERALNA

	nawierzchni	
3.	Ocena wizualna dostarczonej mieszanki mineralno-asfaltowej	Każdy rozładunek mieszanki z samochodu transportowego do zasobnika rozścielacza
4.	Grubość wykonywanej warstwy	Nie rzadziej niż co 25 m w osi i na brzegach warstwy
5.	Szerokość warstwy	Częstotliwość zgodna z przekrojami poprzecznymi z dokumentacji projektowej
6.	Spadki poprzeczne warstwy	Częstotliwość zgodna z przekrojami poprzecznymi z dokumentacji projektowej ²⁾
7.	Równość poprzeczna warstwy	Pomiar łątą 4-metrową co 10 m
8.	Równość podłużna warstwy	Pomiar łątą 4-metrową co 10 m lub metodą równoważną
9.	Rzędne wysokościowe warstwy ¹⁾	Pomiar rzędnych niwelacji podłużnej i poprzecznej oraz usytuowania osi według dokumentacji budowy
10.	Ukształtowanie osi w planie ¹⁾²⁾	Współrzędne osi ze skokiem według dokumentacji projektowej
11.	Ocena wizualna jednorodności powierzchni warstwy	Ocena ciągła
12.	Ocena wizualna jakości wykonania złączy podłużnych i poprzecznych, krawędzi i obramowania warstwy	Ocena ciągła wszystkich długości złączy i krawędzi
13.	Wskaźnik zagęszczenia warstwy	Jedna próbka na każde rozpoczęte 3000 m ² i/lub dla każdej działki roboczej.
14.	Zawartość wolnych przestrzeni w warstwie	Jedna próbka na każde rozpoczęte 3000 m ² i/lub dla każdej działki roboczej.
15.	Badaniu szczepności międzywarstwowej - badanie metodą bezpośredniego ścinania Leutnera.	Jedna próbka na 600 m ² . jednorazowo wbudowywanej szerokości
16.	Badanie wydatku skropienia	Dla każdej działki roboczej i/lub na każde rozpoczęte 3000 m ²
17.	Oznaczenie wytrzymałości na ścinanie połączeń międzywarstwowych	Dla odcinka próbnego oraz dla każdej działki roboczej i/lub na każde rozpoczęte 3000 m ²

¹⁾ Wyniki pomiarów geodezyjnych należy przekazać w formie numerycznej zaakceptowanej przez Inżyniera.

²⁾ Dodatkowe pomiary spadków poprzecznych i ukształtowania osi w planie należy wykonać w punktach głównych łuków poziomych.

6.3.3. Badania kontrolne

Badania kontrolne są badaniami Inżyniera, których celem jest sprawdzenie, czy jakość materiałów budowlanych (mieszanek mineralno-asfaltowych i ich składników, lepiszczy i materiałów do uszczelnienia itp.) oraz gotowej warstwy (wbudowane warstwy asfaltowe, połączenia itp.) spełniają wymagania określone w kontrakcie.

Próby do badań kontrolnych są pobierane w obecności Inżyniera. Jeżeli wyniki badań kontrolnych Inżyniera wykażą, że raporty z badań Wykonawcy są niewiarygodne, podstawa odbioru Bada wyniki badań kontrolnych Inżyniera.

Do przeprowadzenia badań kontrolnych jest upoważniony tylko Zleceniodawca lub uznana przez niego placówka badawcza.

Zleceniodawca decyduje o wyborze takiej placówki. Inżynier może zmienić częstotliwość i zakres (rodzaj) badań kontrolnych jeżeli zdecyduje, że istnieje taka konieczność.

Pobieraniem próbek i wykonaniem badań na miejscu budowy zajmuje się Inżynier w obecności Wykonawcy.

Badania odbywają się również wtedy, gdy Wykonawca zostanie w porę powiadomiony o ich terminie, jednak nie będzie przy nich obecny.

6.3.3.1. Kruszywa

Z kruszywa należy pobrać i zbadać średnie próbki. Wielkość pobranej średniej próbki nie może być mniejsza niż:

- wypełniacz 2 kg
- kruszywa o uziarnieniu do 8 mm 5 kg
- kruszywa o uziarnieniu powyżej 8 mm 15 kg

6.3.3.2. Lepiszczce

Z lepiszcza należy pobrać próbkę średnia składająca się z 3 próbek częściowych po 2 kg. Z tego jedna próbkę częściowa należy poddać badaniom. Ponadto należy zbadać kolejną próbkę, jeżeli wygląd zewnętrzny (jednolitość, kolor, zapach, zanieczyszczenia) może budzić obawy. Lepiszczce powinny spełniać wymagania podane w punkcie 2.3.

6.3.3.3. Materiały do uszczelniania połączeń

Z materiałów termoplastycznych należy pobrać próbki średnie składające się z 3 próbek częściowych po 6 kg. Z tego jedną próbkę częściowa należy poddać badaniom. Ponadto należy pobrać i zbadać kolejną próbkę, jeżeli zewnętrzny wygląd (jednolitość, kolor, połysk, zapach, zanieczyszczenia) może budzić obawy. Materiały uszczelniające powinny spełniać wymagania podane w punkcie 2.5.

6.3.3.4. Badania kontrolne dodatkowe

W wypadku uznania, że jeden z wyników badań kontrolnych nie jest reprezentatywny dla ocenianego odcinka budowy, Wykonawca ma prawo żądać przeprowadzenia badań kontrolnych dodatkowych. Inżynier i Wykonawca decydują wspólnie o miejscach pobierania próbek i wyznaczeniu odcinków częściowych ocenianego odcinka budowy. Jeżeli odcinek częściowy przyporządkowany do badań kontrolnych nie może być jednoznacznie i zgodnie wyznaczony, to odcinek ten nie powinien być mniejszy niż 20% ocenianego odcinka budowy.

Do odbioru uwzględniane są wyniki badań kontrolnych i badań kontrolnych dodatkowych do wyznaczonych odcinków częściowych.

Koszty badań kontrolnych dodatkowych zażądanych przez Wykonawcę ponosi Wykonawca.

6.3.3.5. Badania arbitrażowe

Badania arbitrażowe są powtórzeniem badań kontrolnych, co do których istnieją uzasadnione wątpliwości ze strony Inżyniera lub Wykonawcy (np. na podstawie własnych badań).

Badania arbitrażowe wykonuje na wniosek strony kontraktu niezależne laboratorium, które nie wykonywało badań kontrolnych.

Koszty badań arbitrażowych wraz z wszystkimi kosztami ubocznymi ponosi Wykonawca.

Wniosek o przeprowadzenie badań arbitrażowych dotyczących zawartości wolnych przestrzeni lub wskaźnika zagęszczenia należy złożyć w ciągu 1 miesiąca od wpływu reklamacji ze strony Zamawiającego.

6.4. Właściwości warstwy i nawierzchni oraz dopuszczalne odchyłki**6.4.1.1. Uwagi ogólne**

Właściwości materiałów budowlanych należy określać dla każdej warstwy technologicznej, a metody badań powinny być zgodne z niniejszymi wymaganiami technicznymi.

Jeżeli nie ma danych o materiałach budowlanych przeznaczonych do użycia oraz składzie mieszanki mineralno-asfaltowej, to wyniki badań kontrolnych powinny być zgodne z wymaganiami określonymi w punkcie 5. (dotyczy właściwości mieszanek mineralno-asfaltowych).

Właściwości materiałów należy oceniać na podstawie badań pobranych próbek mieszanki mineralno-asfaltowej przed wbudowaniem (wbudowanie oznacza wykonanie warstwy asfaltowej). Wyjątkowo dopuszcza się badania próbek pobranych z wykonanej warstwy.

6.4.1.2. Zawartość lepiszcza

Zawartość rozpuszczalnego lepiszcza z każdej próbki pobranej z mieszanki mineralno-asfaltowej z danego odcinka budowy nie może odbiegać od wartości projektowanej, z uwzględnieniem dopuszczalnej odchyłki równej $\pm 0,3\%$.

Dopuszczalne odchyłki dotyczące zawartości lepiszcza rozpuszczalnego [% (mm)]

Rodzaj mieszanki	Odchyłki od wartości projektowanej		
	Bez potrąceń	Stosuje się potrącenia	Nie do odbioru
AC S	$\leq \pm 0,3$	$\pm 0,4 \div \pm 0,5$	$\geq \pm 0,6$

6.4.1.3. Uziarnienie

Uziarnienie każdej próbki mieszanki mineralno-asfaltowej do warstwy ścieralnej pobranej z za rozściełacza z danego odcinka budowy przed jej zagęszczeniem nie może odbiegać od wartości projektowanej, z uwzględnieniem dopuszczalnych odchyłek, które nie mogą być większe niż wartości podane poniżej:

Dopuszczalne odchyłki dotyczące zawartości kruszywa o wymiarze < 0,063 mm, [% (m/m)]

Rodzaj mieszanki	Odchyłka od wartości projektowanej	
	Bez potrąceń	Stosuje się potrącenia
AC S	≤ ±1,5	±1,6 ÷ ±3,0

Dopuszczalne odchyłki dotyczące zawartości kruszywa o wymiarze < 0,125 mm, [% (m/m)]

Rodzaj mieszanki	Odchyłka od wartości projektowanej	
	Bez potrąceń	Stosuje się potrącenia
AC S	≤ ±2	±3 ÷ ±4

Dopuszczalne odchyłki dotyczące zawartości kruszywa o wymiarze < 2,0 mm, [% (m/m)]

Rodzaj mieszanki	Odchyłka od wartości projektowanej	
	Bez potrąceń	Stosuje się potrącenia
AC S	≤ ±3	±4 ÷ ±6

Dopuszczalne odchyłki dotyczące zawartości kruszywa o wymiarze < D/2 mm, [% (m/m)]

Rodzaj mieszanki	Odchyłka od wartości projektowanej	
	Bez potrąceń	Stosuje się potrącenia
AC S	≤ ±3	±4 ÷ ±6

Dopuszczalne odchyłki dotyczące zawartości kruszywa o wymiarze < D mm, [% (m/m)]

Rodzaj mieszanki	Odchyłka od wartości projektowanej	
	Bez potrąceń	Stosuje się potrącenia
AC S	≤ ±3	±4 ÷ ±6

Uziarnienie każdej próbki pobranej z luźnej mieszanki mineralno-asfaltowej nie może odbiegać od wartości projektowanej, z uwzględnieniem dopuszczalnych odchyłek podanych w tabelach.

Wymagania dotyczące udziału kruszywa i wypełniacza powinny być spełnione jednocześnie.

Zawartość rozpuszczalnego lepiszcza z każdej próbki pobranej z mieszanki mineralno-asfaltowej lub wyjątkowo z próbki pobranej z nawierzchni nie może odbiegać od wartości asfaltu rozpuszczalnego określonego w receptce, z uwzględnieniem podanych dopuszczalnych odchyłek w tabeli.

UWAGA!

Po przekroczeniu odchyłek dopuszczalnych roboty nie mogą być odebrane, Wykonawca przedstawi program naprawczy lub usunie warstwę niewłaściwie wykonane.

- Potrącenia za nieprawidłową zawartość lepiszcza rozpuszczalnego oblicza się na podstawie następującego wzoru:

$$P = A \cdot p_a \cdot c_j$$

A - powierzchnia

p_a - współczynnik do obliczania potrąceń za niewłaściwą ilość lepiszcza rozpuszczalnego

c_j - cena jednostkowa

P - potrącenia

Współczynnik " p_a " do obliczania potrąceń za niewłaściwą ilość lepiszcza rozpuszczalnego

Odchylenie od recepty w %	0,4	0,5	-
p_a	0,08	0,16	-

- Potrącenia za nieprawidłową zawartość kruszywa w mieszance mineralnej oblicza się na podstawie następującego wzoru:

$$P = A \cdot p_{z(w)} \cdot C_j \cdot r$$

A - powierzchnia

p_z - współczynnik do obliczania potrąceń za niewłaściwą ilość kruszywa o wymiarze > 2,0 mm

p_w - współczynnik do obliczania potrąceń za niewłaściwą ilość kruszywa o wymiarze < 2,0 mm

C_j - cena jednostkowa

P - potrącenia

r - udział procentowy ziaren w recepcie

Współczynnik " p_w " do obliczania potrąceń za niewłaściwą ilość kruszywa o wymiarze < 0,063 mm

Odchylenie od recepty w %	1,6 – 1,7	1,8 – 1,9	2,0 – 2,4	2,5 – 3,0
p_w	0,13	0,15	0,17	0,2

Współczynnik " p_w " do obliczania potrąceń za niewłaściwą ilość kruszywa o wymiarze < 0,125 mm

Odchylenie od recepty w %	3	4	-	-
p_w	0,2	0,2	-	-

Współczynnik " p_w " do obliczania potrąceń za niewłaściwą ilość kruszywa o wymiarze < 2,0 mm

Odchylenie od recepty w %	4	5	6	-
p_w	0,2	0,3	0,3	-

Współczynnik " p_z " do obliczania potrąceń za niewłaściwą ilość kruszywa o wymiarze < D/2 mm

Odchylenie od recepty w %	4	5	6	-
p_z	0,2	0,3	0,3	-

Współczynnik " p_z " do obliczania potrąceń za niewłaściwą ilość kruszywa o wymiarze < D mm

Odchylenie od recepty w %	4	5	6	-
p_z	0,2	0,3	0,3	-

6.4.1.5. Zawartość wolnych przestrzeni

Zawartość wolnych przestrzeni w próbce Marshall'a pobranej z mieszanki mineralno-asfaltowej lub wyjątkowo powtórnie rozgrzanej próbki pobranej z nawierzchni, nie może wykroczyć poza wartości dopuszczalne podane w p. 5.2 tabela 5 o więcej niż 1,0 %(v/v).

6.4.2. Warstwa asfaltowa

6.4.2.1. Grubość warstwy

Grubość wykonanej warstwy, niezależnie od średniej grubości, nie może być mniejsze od grubości projektowanej o więcej niż $\pm 10\%$, a całej nawierzchni asfaltowej o więcej niż $\pm 1,0$ cm.

6.4.2.2. Wskaźnik zagęszczenia warstwy

Zagęszczenie wykonanej warstwy, wyrażone wskaźnikiem zagęszczenia oraz zawartością wolnych przestrzeni, nie może przekroczyć wartości dopuszczalnych podanych w tablicy 9 (dla warstwy ścieralnej). Dotyczy to każdego pojedynczego oznaczenia danej właściwości.

Określenie gęstości objętościowej należy wykonywać według PN-EN 12697-6.

6.4.2.3. Zawartość wolnych przestrzeni w nawierzchni

Wolną przestrzeń w warstwie należy określać wg PN-EN 12697-8. Do obliczeń należy przyjąć gęstość MMA oznaczonej wg PN-EN 12697-5 w dniu układanej warstwy na danym odcinku.

Wynik dotyczący każdego pojedynczego badania zawartości wolnych przestrzeni musi być zgodny z wymaganiami zawartymi w niniejszej specyfikacji p. 5.7 tab. 9.

6.4.2.4. Spadki poprzeczne

Spadki poprzeczne nawierzchni należy badać nie rzadziej niż co 20 m oraz w punktach głównych łuków poziomych.

Spadki poprzeczne powinny być zgodne z dokumentacją projektowa, z tolerancją $\pm 0,5\%$.

6.4.2.5. Równość podłużna i poprzeczna warstwy

Do oceny równości poprzecznej warstw nawierzchni dróg wszystkich klas należy stosować metodę pomiaru profilometrycznego równoważną użyciu łąty i klina, umożliwiającą wyznaczenie odchylenia równości w przekroju poprzecznym pasa ruchu/elementu drogi. Odchylenie to jest obliczane jako największa odległość (prześwit) pomiędzy teoretyczną łątą (o długości 2 m) a zarejestrowanym profilem poprzecznym warstwy. Efektywna szerokość pomiarowa jest równa szerokości mierzonego pasa ruchu (elementu nawierzchni) z tolerancją $\pm 15\%$. Wartość odchylenia równości poprzecznej należy wyznaczać z krokiem co 1 m.

W miejscach niedostępnych dla profilografu pomiar równości poprzecznej warstw nawierzchni należy wykonać z użyciem łąty i klina. Długość łąty w pomiarze równości poprzecznej powinna wynosić 2 m. Pomiar powinien być wykonywany nie rzadziej niż co 5 m.

Wartości dopuszczalne odchylen równości poprzecznej przy odbiorze warstwy określa tablica 12:

Klasa drogi	Element nawierzchni	Dopuszczalne odbiorcze wartości odchylen równości poprzecznej warstwy [mm]		
		ścieralna	wiążąca	podbudowa
1	2	3	4	5
L, D,	Wszystkie pasy ruchu i powierzchnie przeznaczone do ruchu i postoju pojazdów	9	12	15

W pomiarach równości podłużnej warstw konstrukcji nawierzchni należy stosować metody:

- 3) profilometryczną bazującą na wskaźnikach równości *IRI*;
- 4) pomiaru ciągłego równoważną użyciu łąty i klina z wykorzystaniem planografu (w miejscach niedostępnych dla planografu pomiar ciągły z użyciem łąty i klina).

Długość łąty w pomiarze równości podłużnej powinna wynosić 4 m.

Do oceny równości podłużnej warstwy ścieralnej nawierzchni dróg klasy A, S, GP oraz G należy stosować metodę profilometryczną bazującą na wskaźnikach równości *IRI* [mm/m]. Wartość *IRI* należy wyznaczać z krokiem co 50 m. Długość ocenianego odcinka nawierzchni nie powinna być większa niż 1000 m. Odcinek końcowy o długości mniejszej niż 500 m należy oceniać łącznie z odcinkiem poprzedzającym.

Do oceny równości odcinka nawierzchni ustala się minimalną liczbę wskaźników *IRI* równą 5. W przypadku odbioru robót na krótkich odcinkach nawierzchni, których całkowita długość jest mniejsza niż 250 m, dopuszcza się wyznaczanie wskaźników *IRI* z krokiem mniejszym niż 50 m, przy czym należy ustalać maksymalną możliwą długość kroku pomiarowego, z uwzględnieniem minimalnej wymaganej liczby wskaźników *IRI* równej 5.

Wymagana równość podłużna jest określona przez dopuszczalną wartość średnią wyników pomiaru *IRI_{sr}* oraz dopuszczalną wartość maksymalną pojedynczego pomiaru *IRI_{max}* których nie można przekroczyć na długości ocenianego odcinka nawierzchni.

6.4.3.6. Szerokość warstwy

Szerokość warstwy, mierzona 10 razy na 1 km jezdni, nie może się różnić od szerokości projektowanej o więcej niż ± 5 cm.

6.4.3.7. Rzędne wysokościowe

Rzędne wysokościowe, mierzone co 10 m na prostych i co 10 m na osi podłużnej i krawężniach, powinny być zgodne z dokumentacją projektową z dopuszczalną tolerancją ± 1 cm, przy czym co najmniej 95% wykonanych pomiarów nie może przekraczać przedziału dopuszczalnych odchylen.

6.4.3.8. Ukształtowanie osi w planie

Ukształtowanie osi w planie, mierzone co 100 m, nie powinno różnić się od dokumentacji projektowej o ± 5 cm.

6.4.3.9. Złącza podłużne i poprzeczne, krawężnie

Złącza podłużne i poprzeczne, sprawdzone wizualnie, powinny być równe i związane, wykonane w linii prostej, równoległe lub prostopadłe do osi drogi. Przylegające warstwy powinny być w jednym poziomie.

Krawężnie powinny być równe, pokryte równomiernie lepiszczem.

6.4.3.10. Wygląd zewnętrzny warstwy

Wygląd zewnętrzny warstwy, sprawdzony wizualnie, powinien być jednorodny, bez spękań, deformacji, plam i wykruszeń.

7. OBMIAR ROBÓT

7.1. Ogólne zasady obmiaru robót

Ogólne zasady obmiaru robót podano w SST D-00.00.00 „Wymagania ogólne” punkt 7.

7.2. Jednostka obmiarowa

Jednostka obmiarowa jest m² (metr kwadratowy) wykonanej warstwy ścieralnej z betonu asfaltowego (AC).

8. ODBIÓR ROBÓT

Ogólne zasady odbioru robót podano w SST D-00.00.00 „Wymagania ogólne” punkt 8.

Roboty uznaje się za wykonane zgodnie z dokumentacją projektową, SST i wymaganiami Inżyniera, jeżeli wszystkie pomiary i badania z zachowaniem tolerancji według punktu 6 dały wyniki pozytywne.

Jeśli warunki umowy przewidują dokonywanie potrąceń, to Zamawiający może w razie niedotrzymania wartości dopuszczalnych dokonać takich potrąceń dla:

- grubości warstwy,
- składu mieszanki mineralnej,
- zawartości lepiszcza,
- wskaźnika zagęszczenia,
- równości podłużnej i poprzecznej,
- spadku poprzecznego.

9. PODSTAWA PŁATNOŚCI

9.1. Ogólne ustalenia dotyczące podstawy płatności

Ogólne ustalenia dotyczące podstawy płatności podano w SST D-00.00.00 „Wymagania ogólne” punkt 9.

9.2. Cena jednostki obmiarowej

Nie wykluczając innych czynności niezbędnych do prawidłowego wykonania robót w cenie 1 m² należy ująć między innymi:

- prace pomiarowe i roboty przygotowawcze,
- oznakowanie robót,
- dostarczenie materiałów i sprzętu,
- oczyszczenie podłoża zgodnie ze specyfikacją D-04.03.01,
- skroplenie podłoża zgodnie ze specyfikacją D-04.03.01,
- wykonanie połączenia międzywarstwowego,
- wykonanie próby technologicznej i odcinka próbnego,
- wyprodukowanie mieszanki betonu asfaltowego i jej transport na miejsce wbudowania,
- rozłożenie i zagęszczenie mieszanki betonu asfaltowego,
- opracowanie recepty laboratoryjnej dla mieszanki mineralno-asfaltowej wraz z wykonaniem niezbędnych badań,
- ochrona mieszanki w czasie transportu oraz podczas oczekiwania na rozładunek,
- wykonanie uszczelnienia taśmą kauczukowo-asfaltową połączeń technologicznych, krawędzi urządzeń obcych i krawężników zgodnie z ST
- obcięcie i uszczelnienie krawędzi bocznych gorącym asfaltem użytym do bieżącej produkcji mieszanki mineralno-asfaltowej,
- naprawa nawierzchni po pobraniu próbek i wykonaniu badań przez Wykonawcę i Zamawiającego,
- wymiana i regulacja włazów, studzienek, zasów itp. uzbrojenia terenu w przedziale do 2m wraz z wymianą elementów za krótkich, uszkodzonych, znajdujących się w złym stanie technicznym wraz z wymianą włazów na nowe,
- przeprowadzenie pomiarów i badań wymaganych w specyfikacji technicznej,
- odwiezienie sprzętu.

9.3. Sposób rozliczenia robót tymczasowych i prac towarzyszących

Cena wykonania robót określonych niniejszą SST obejmuje:

- roboty tymczasowe, które są potrzebne do wykonania robót podstawowych, ale nie są przekazywane Zamawiającemu i są usuwane po wykonaniu robót podstawowych,
- prace towarzyszące, które są niezbędne do wykonania robót podstawowych, niezaliczane do robót tymczasowych, jak geodezyjne wytyczenie robót itd.

10. PRZEPISY ZWIĄZANE

10.1. Ogólne specyfikacje techniczne (SST)

1. D-M-00.00.00 Wymagania ogólne GDDP 2002

10.2. Normy (Zestawienie zawiera dodatkowo normy PN-EN związane z badaniami materiałów występujących w niniejszej SST)

2. PN-EN 196-21 Metody badania cementu – Oznaczanie zawartości chlorków, dwutlenku węgla i alkaliów w cemencie
3. PN-EN 459-2 Wapno budowlane – Część 2: Metody badań
4. PN-EN 932-3 Badania podstawowych właściwości kruszyw – Procedura i terminologia uproszczonego opisu petrograficznego
5. PN-EN 933-1 Badania geometrycznych właściwości kruszyw – Oznaczanie składu ziarnowego – Metoda przesiewania
6. PN-EN 933-3 Badania geometrycznych właściwości kruszyw – Oznaczanie kształtu ziaren za pomocą wskaźnika płaskości
7. PN-EN 933-4 Badania geometrycznych właściwości kruszyw – Część 4: Oznaczanie kształtu ziaren – Wskaźnik kształtu
8. PN-EN 933-5 Badania geometrycznych właściwości kruszyw – Oznaczanie procentowej zawartości ziaren o powierzchniach powstałych w wyniku przekruszenia lub łamania kruszyw grubych
9. PN-EN 933-6 Badania geometrycznych właściwości kruszyw – Część 6: Ocena właściwości powierzchni – Wskaźnik przepływu kruszywa
10. PN-EN 933-9 Badania geometrycznych właściwości kruszyw – Ocena zawartości drobnych cząstek – Badania błękitem metylenowym
11. PN-EN 933-10 Badania geometrycznych właściwości kruszyw – Część 10: Ocena zawartości drobnych cząstek – Uziarnienie wypełniaczy (przesiewanie w strumieniu powietrza)
12. PN-EN 1097-2 Badania mechanicznych i fizycznych właściwości kruszyw – Metody oznaczania odporności na rozdrabnianie
13. PN-EN 1097-3 Badania mechanicznych i fizycznych właściwości kruszyw – Oznaczanie gęstości nasypowej i jamistości
14. PN-EN 1097-4 Badania mechanicznych i fizycznych właściwości kruszyw – Część 4: Oznaczanie pustych przestrzeni suchego, zagęszczonego wypełniacza
15. PN-EN 1097-5 Badania mechanicznych i fizycznych właściwości kruszyw – Część 5: Oznaczanie zawartości wody przez suszenie w suszarce z wentylacją
16. PN-EN 1097-6 Badania mechanicznych i fizycznych właściwości kruszyw – Część 6: Oznaczanie gęstości ziaren i nasiąkliwości
17. PN-EN 1097-7 Badania mechanicznych i fizycznych właściwości kruszyw – Część 7: Oznaczanie gęstości wypełniacza – Metoda piknometryczna
18. PN-EN 1097-8 Badania mechanicznych i fizycznych właściwości kruszyw – Część 8: Oznaczanie polerowalności kamienia
19. PN-EN 1367-1 Badania właściwości cieplnych i odporności kruszyw na działanie czynników atmosferycznych – Część 1: Oznaczanie mrozoodporności
20. PN-EN 1367-3 Badania właściwości cieplnych i odporności kruszyw na działanie czynników atmosferycznych – Część 3: Badanie bazaltowej zgorzeli słonecznej metoda gotowania
21. PN-EN 1426 Asfalty i produkty asfaltowe – Oznaczanie penetracji igła
22. PN-EN 1427 Asfalty i produkty asfaltowe – Oznaczanie temperatury mięknięcia – Metoda Pierścieni i Kula
23. PN-EN 1428 Asfalty i lepiszcza asfaltowe – Oznaczanie zawartości wody w emulsjach asfaltowych – Metoda destylacji azeotropowej
24. PN-EN 1429 Asfalty i lepiszcza asfaltowe – Oznaczanie pozostałości na sicie emulsji asfaltowych oraz trwałości podczas magazynowania metoda pozostałości na sicie
25. PN-EN 1744-1 Badania chemicznych właściwości kruszyw – Analiza chemiczna
26. PN-EN 1744-4 Badania chemicznych właściwości kruszyw – Część 4: Oznaczanie podatności wypełniaczy do mieszanek mineralno-asfaltowych na działanie wody
27. PN-EN 12591 Asfalty i produkty asfaltowe – Wymagania dla asfaltów drogowych
28. PN-EN 12592 Asfalty i produkty asfaltowe – Oznaczanie rozpuszczalności
29. PN-EN 12593 Asfalty i produkty asfaltowe – Oznaczanie temperatury łamliwości Fraassą
30. PN-EN 12606-1 Asfalty i produkty asfaltowe – Oznaczanie zawartości parafiny – Część 1: Metoda destylacyjna

31. PN-EN 12607-1 i PN-EN 12607-3

Asfalty i produkty asfaltowe – Oznaczanie odporności na twardnienie pod wpływem ciepła i powietrza – Część 1: Metoda RTFOT

Jw. Część 3: Metoda RFT

32. PN-EN 12697-6 Mieszanki mineralno-asfaltowe – Metody badań mieszanek mineralno-asfaltowych na gorąco – Część 6: Oznaczanie gęstości objętościowej metoda hydrostatyczna

33. PN-EN 12697-8 Mieszanki mineralno-asfaltowe – Metody badań mieszanek mineralno-asfaltowych na gorąco – Część 8: Oznaczanie zawartości wolnej przestrzeni

34. PN-EN 12697-11 Mieszanki mineralno-asfaltowe – Metody badań mieszanek mineralno-asfaltowych na gorąco – Część 11: Określenie powiązania pomiędzy kruszywem i asfaltem

35. PN-EN 12697-12 Mieszanki mineralno-asfaltowe – Metody badań mieszanek mineralno-asfaltowych na gorąco – Część 12: Określanie wrażliwości na wodę

36. PN-EN 12697-13 Mieszanki mineralno-asfaltowe – Metody badań mieszanek mineralno-asfaltowych na gorąco – Część 13: Pomiar temperatury

37. PN-EN 12697-18 Mieszanki mineralno-asfaltowe – Metody badań mieszanek mineralno-asfaltowych na gorąco – Część 18: Spływanie lepiszcza

38. PN-EN 12697-22 Mieszanki mineralno-asfaltowe – Metody badań mieszanek mineralno-asfaltowych na gorąco – Część 22: Koleinowanie

39. PN-EN 12697-27 Mieszanki mineralno-asfaltowe – Metody badań mieszanek mineralno-asfaltowych na gorąco – Część 27: Pobieranie próbek

40. PN-EN 12697-36 Mieszanki mineralno-asfaltowe – Metody badań mieszanek mineralno-asfaltowych na gorąco – Część 36: Oznaczanie grubości nawierzchni asfaltowych

41. PN-EN 13043 Kruszywa do mieszanek bitumicznych i powierzchniowych utrwaleń stosowanych na drogach, lotniskach i innych powierzchniach przeznaczonych do ruchu

42. PN-EN 13108-1 Mieszanki mineralno-asfaltowe – Wymagania – Część 1: Beton asfaltowy

43. PN-EN 13108-20 Mieszanki mineralno-asfaltowe – Wymagania – Część 20: Badanie typu

44. PN-EN 13179-1 Badania kruszyw wypełniających stosowanych do mieszanek bitumicznych – Część 1: Badanie metoda Pierścienia i Kuli

45. PN-EN 13179-2 Badania kruszyw wypełniających stosowanych do mieszanek bitumicznych – Część 2: Liczba bitumiczna

46. PN-EN 13587 Asfalty i lepiszcza asfaltowe – Oznaczanie ciągliwości lepiszczy asfaltowych metoda pomiaru ciągliwości

47. PN-EN 13588 Asfalty i lepiszcza asfaltowe – Oznaczanie kohezji lepiszczy asfaltowych metoda testu wahadłowego

48. PN-EN 13614 Asfalty i lepiszcza asfaltowe – Oznaczanie przyczepności emulsji bitumicznych przez zanurzenie w wodzie – Metoda z kruszywem

49. PN-EN 14188-1 Wypełniacze złączy i zalewy – Część 1: Specyfikacja zalew na gorąco

50. PN-EN 14188-2 Wypełniacze złączy i zalewy – Część 2: Specyfikacja zalew na zimno

51. PN-EN 22592 Przetwory naftowe – Oznaczanie temperatury zapłonu i palenia – Pomiar metoda otwartego tygła Clevelanda

10.3. Wymagania techniczne (rekomendowane przez Ministra Infrastruktury)

64. WT-2 Nawierzchnie asfaltowe 2008. Nawierzchnie asfaltowe na drogach publicznych, Warszawa 2008

10.4. Wymagania techniczne (zalecane przez Generalnego Dyrektora Dróg krajowych i Autostrad)

65. Wymagania Techniczne. Kruszywa do mieszanek mineralno-asfaltowych i powierzchniowych utrwaleń na drogach krajowych WT-1 2014 Kruszywa. Wymagania Techniczne. Załącznik do zarządzenia nr 46 Generalnego Dyrektora Dróg Krajowych i Autostrad z dnia 25.09.2004 r.,

66. Wymagania Techniczne. Nawierzchnie asfaltowe na drogach krajowych WT-2 2014-część I Mieszanki mineralno-asfaltowe. Wymagania Techniczne. Załącznik do zarządzenia nr 54 Generalnego Dyrektora Dróg Krajowych i Autostrad z dnia 18.11.2004 r.

10.5. Inne dokumenty

52. Rozporządzenie Ministra Transportu i Gospodarki Morskiej z dnia 2 marca 1999 r. w sprawie warunków technicznych,

jakim powinny odpowiadać drogi publiczne i ich usytuowanie (Dz.U. nr 43, poz. 430)

53. - Informacje, Instrukcje Zeszyt IBDiM nr 66 z 2004 r.

D.05.03.23

NAWIERZCHNIA Z BETONOWEJ KOSTKI BRUKOWEJ

D.05.03.23 NAWIERZCHNIA Z KOSTKI BRUKOWEJ BETONOWEJ

1. WSTĘP

1.1. Przedmiot Specyfikacji Technicznej (ST)

Przedmiotem ST są wymagania dotyczące wykonania i odbioru Robót związanych z wykonaniem nawierzchni z brukowej kostki betonowej w ramach zadania: **"Budowa drogi między ul. Ludową i Aleją Niepodległości (21KDD, 22KDD, 23KDD)"**.

1.2. Zakres stosowania ST

Specyfikacja Techniczna jest stosowana jako dokument przetargowy i kontraktowy przy zleceniu i realizacji Robót wymienionych w pkt.1.1.

1.3. Zakres Robót objętych ST

Ustalenia zawarte w Specyfikacji Technicznej dotyczą zasad prowadzenia Robót związanych z wykonaniem nawierzchni zjazdów z brukowej kostki betonowej grubości 8cm. Dokładna lokalizacja wg Dokumentacji Projektowej.

1.4. Określenia podstawowe

1.4.1. Betonowa kostka brukowa – kształtka wytwarzana z betonu metodą wibroprasowania. Produkowana jest jako kształtka jednowarstwowa lub w dwóch warstwach połączonych ze sobą trwale w fazie produkcji.

1.4.2. Nawierzchnia kostkowa – nawierzchnia, której warstwa ścieralna jest wykonana z kostek z kamienia lub z innego materiału.

Pozostałe określenia są zgodne z obowiązującymi, odpowiednimi polskimi normami i definicjami podanymi w ST D.M.00.00.00 "Wymagania ogólne".

1.5. Ogólne wymagania dotyczące Robót

Wykonawca Robót jest odpowiedzialny za jakość ich wykonania oraz za zgodność z Dokumentacją Projektową, ST i poleceniami Inżyniera. Ogólne wymagania dotyczące Robót podano w ST D.M.00.00.00 „Wymagania ogólne”.

2. MATERIAŁY

2.1. Ogólne wymagania dotyczące materiałów

Ogólne wymagania podano w ST D.M.00.00.00 „Wymagania ogólne”.

2.2. Materiały do wykonania nawierzchni z kostki

2.2.1. Betonowa kostka brukowa gr. 8 cm – wymagania wg PN-EN 1338 [3]

Warunkiem dopuszczenia do stosowania betonowej kostki brukowej w budownictwie drogowym jest posiadanie aprobaty technicznej.

2.2.2. Kruszywo

Kruszywo na podsypkę i do wypełnienia spoin powinno odpowiadać wymaganiom normy PNEN 13242:2004 [2].

2.2.3. Cement

Cement stosowany na podsypkę cementowo-piaskową powinien być cementem portlandzkim klasy 32,5, odpowiadający wymaganiom normy PN-EN 197-1 [1].

2.2.4. Woda

Woda stosowana do podsypki powinna być odmiany „1” i odpowiadać wymaganiom PN-B-32250 [4].

3. SPRZĘT

3.1. Wymagania ogólne dotyczące sprzętu

Wymagania ogólne dotyczące sprzętu podano w ST D.M.00.00.00 „Wymagania ogólne”.

3.2. Sprzęt do wykonania nawierzchni z kostki brukowej

Wykonawca przystępujący do wykonania nawierzchni z betonowej kostki brukowej powinien wykazać się możliwością korzystania z następującego sprzętu:

- betoniarki, do przygotowywania podsypki cementowo-piaskowej,

- wibratorów płytowych z osłoną z tworzywa sztucznego, do ubijania ułożonej kostki,
- innego drobnego sprzętu zaakceptowanego przez Inżyniera.

4. TRANSPORT

4.1. Wymagania ogólne dotyczące transportu

Wymagania ogólne podano w ST D.M.00.00.00 „Wymagania ogólne”.

4.2. Transport materiałów do wykonania nawierzchni

Kostki betonowe mogą być przewożone po uzyskaniu wytrzymałości betonu min. 0,7 średniej wartości wytrzymałości badanej serii próbek. Kostkę betonową transportuje się na dowolnych środkach transportowych na paletach. Transport kruszywa powinien odbywać się w warunkach zabezpieczających je przed zanieczyszczeniem i zmieszaniem z innymi asortymentami kruszywa lub jego frakcjami. Transport cementu powinien odbywać się w warunkach zgodnych z BN-88/6731-08 [5]. Woda może być pobierana z wodociągu lub dostarczana przewoźnymi zbiornikami wody (cysternami).

5. WYKONANIE ROBÓT

5.1. Ogólne zasady wykonywania Robót

Ogólne zasady wykonywania Robót podano w ST D.M.00.00.00 „Wymagania ogólne”. Wykonawca przedstawi Inżynierowi do akceptacji harmonogram Robót, uwzględniający warunki, w jakich wykonywane będą Roboty związane z wykonaniem nawierzchni z kostki brukowej.

5.2. Wykonanie podsypki

Podsypkę należy wykonać jako cementowo-piaskową 1:3 z kruszywa odpowiadającego wymaganiom PN-EN 13242:2004 [2] i cementu wg PN-EN 197-1 [1]. Grubość podsypki po wyprofilowaniu i zagęszczeniu powinna wynosić 5 cm. Współczynnik wodno-cementowy dla podsypki cementowo-piaskowej, powinien wynosić od 0,25 do 0,35. Wytrzymałość na ściskanie po 7 dniach próbek walcowych o średnicy $d=8\text{cm}$ powinna wynosić co najmniej: $R_7 = 10\text{ MPa}$, a po 28 dniach nie mniej niż: $R_{28} = 14\text{ Mpa}$. Sposób przechowywania próbek należy wykonać zgodnie z PN-S-96012 [7].

5.3. Układanie nawierzchni z betonowych kostek brukowych

Kostkę układa się na podsypce w taki sposób, aby szczeliny między kostkami wynosiły $2\div 3\text{ mm}$. Kostkę należy układać ok. 1,5 cm wyżej od projektowanej niwelety nawierzchni, gdyż w czasie wibrowania (ubijania) podsypka ulega zagęszczeniu. Po ułożeniu kostki, szczeliny należy wypełnić piaskiem, a następnie zamieść powierzchnię ułożonych kostek przy użyciu szczotek ręcznych lub mechanicznych i przystąpić do ubijania nawierzchni. Do ubijania ułożonej nawierzchni z kostek brukowych stosuje się wibratory płytowe z osłoną z tworzywa sztucznego dla ochrony kostek przed uszkodzeniem i zabrudzeniem. Wibrowanie należy prowadzić od krawędzi powierzchni ubijanej w kierunku środka i jednocześnie w kierunku poprzecznym kształtek. Spoiny pomiędzy kostkami po oczyszczeniu powinny być zgodnie z Dokumentacją Projektową wypełnione piaskiem na pełną grubość kostki. Do wypełniania spoin należy stosować drobny, ostry piasek odpowiadający PN-EN 13242:2004 [2]. Kostki brukowe betonowe należy układać z zachowaniem projektowanych podłużnych i poprzecznych spadków. Nawierzchnię można oddać do użytku bezpośrednio po wykonaniu.

6. KONTROLA JAKOŚCI ROBÓT

6.1. Ogólne zasady kontroli jakości Robót

Ogólne zasady kontroli jakości Robót podano w ST D.M.00.00.00 „Wymagania ogólne”.

6.2. Badania przed przystąpieniem do Robót

Przed przystąpieniem do Robót, Wykonawca powinien uzyskać od dostawców materiałów deklaracje zgodności oraz wykonać badania materiałów przeznaczonych do wykonania Robót i przedstawić ich wyniki Inżynierowi w celu akceptacji materiałów, zgodnie z wymaganiami podanymi w pkt. 2. n/n ST.

6.3. Badania w czasie Robót

6.3.1. Sprawdzenie podsypki

Sprawdzenie podsypki w zakresie grubości i wymaganych spadków poprzecznych i podłużnych polega na stwierdzeniu zgodności z Dokumentacją Projektową oraz pkt. 5.2. niniejszej ST.

6.3.2. Sprawdzenie wykonania nawierzchni

Sprawdzenie prawidłowości wykonania nawierzchni z betonowych kostek brukowych polega na stwierdzeniu zgodności wykonania z Dokumentacją Projektową i wymaganiami wg pkt. 5.3. niniejszej ST:

- pomiar szerokości spoin,
- sprawdzenie prawidłowości ubijania (wibrowania),
- sprawdzenie prawidłowości wypełnienia spoin,
- sprawdzenie, czy przyjęty deseń (wzór) i kolor nawierzchni jest zachowany.

6.4. Sprawdzenie cech geometrycznych nawierzchni

6.4.1. Równość

Nierówności należy mierzyć łatą 4-metrową. Nierówności nawierzchni mierzone zgodnie z normą BN-68/8931-04 [8] nie powinny przekraczać 8 mm.

6.4.2. Rzędne nawierzchni

Różnice pomiędzy rzędnymi wykonanej nawierzchni i rzędnymi projektowanymi nie powinny przekraczać ± 1 cm.

6.4.3. Szerokość nawierzchni

Szerokość nawierzchni nie może różnić się od szerokości projekt. o więcej niż ± 5 cm.

6.4.4. Spadki poprzeczne

Spadki poprzeczne nawierzchni powinny być zgodne z Dokumentacją Projektową z tolerancją $\pm 0,5\%$.

6.4.5. Grubość podsypki

Dopuszczalne odchyłki od projekt. grubości podsypki nie powinny przekraczać ± 1 cm.

6.5. Częstotliwość pomiarów

Częstotliwość pomiarów dla cech geometrycznych nawierzchni z kostki brukowej, wymienionych w pkt. 6.4. powinna być dostosowana do powierzchni wykonanych Robót. Zaleca się, aby pomiary cech geometrycznych wymienionych w pkt. 6.4. były przeprowadzone nie rzadziej niż 2 razy na 100 m² nawierzchni i w punktach charakterystycznych dla niwelety lub przekroju poprzecznego oraz wszędzie tam, gdzie poleci Inżynier.

7. OBMIAR ROBÓT

7.1. Ogólne zasady obmiaru Robót

Ogólne zasady obmiaru Robót podano w ST D.M.00.00.00 „Wymagania ogólne”.

7.2. Jednostka obmiarowa

Jednostką obmiarową jest 1 m² (metr kwadratowy) wykonanej nawierzchni jezdni z brukowej kostki betonowej, zgodnie z Dokumentacją Projektową i pomiarem w terenie.

8. ODBIÓR ROBÓT

8.1. Ogólne zasady odbioru Robót

Ogólne zasady odbioru Robót podano w ST D.00.00.00 „Wymagania ogólne”.

8.2. Rodzaje odbiorów

Odbiór nawierzchni z kostki brukowej obejmuje:

- a) odbiór ostateczny,
 - b) odbiór pogwarancyjny,
- zgodnie z zasadami podanymi w ST D.M.00.00.00 „Wymagania ogólne”.

9. PODSTAWA PŁATNOŚCI

9.1. Ogólne ustalenia dotyczące podstawy płatności

Ogólne ustalenia dotyczące podstawy płatności podano w ST D.M.00.00.00 „Wymagania ogólne”.

9.2. Cena jednostki obmiarowej

Płatność za 1 m² wykonanej nawierzchni jezdni z brukowej kostki betonowej grubości 8 cm należy przyjmować na podstawie obmiaru i oceny jakości Robót i materiałów w oparciu o pomiary i wyniki badań laboratoryjnych.

Cena wykonania Robót obejmuje:

- prace pomiarowe i roboty przygotowawcze,
- dostarczenie materiałów na miejsce wbudowania,
- wykonanie podsypki cementowo-piaskowej,
- ułożenie i ubicie kostek brukowych,
- wypełnienie spoin piaskiem,
- przeprowadzenie niezbędnych pomiarów i badań laboratoryjnych.

10. PRZEPISY ZWIĄZANE

10.1. Normy

1. PN-EN 197-1 Cement. Skład, wymagania i kryteria zgodności dotyczące cementów powszechnego użytku.
2. PN-EN 13242:2004 Kruszywa mineralne. Kruszywa naturalne do nawierzchni drogowych: piasek
3. PN-EN 1338 Betonowe kostki brukowe. Wymagania i metody badań
4. PN-B-32250 Materiały budowlane. Woda do betonów i zapraw.
5. BN-88/6731-08 Cement. Transport i przechowywanie.
6. BN-68/8931-04 Drogi samochodowe. Pomiar równości nawierzchni planografem i łatą.
7. PN-S-96012 Drogi samochodowe. Podbudowa i ulepszone podłoże z gruntu stabilizowanego cementem

D.07.01.01
OZNAKOWANIE POZIOME

D.07.01.01 OZNAKOWANIE POZIOME

1. WSTĘP

1.1. Przedmiot Specyfikacji Technicznej (ST)

Przedmiotem n/n Specyfikacji Technicznej są wymagania dotyczące wykonania i odbioru Robót związanych z wykonaniem oznakowania poziomego w ramach zadania: **"Budowa drogi między ul. Ludową i Aleją Niepodległości (21KDD, 22KDD, 23KDD)"**.

1.2. Zakres stosowania ST

Specyfikacja Techniczna jest stosowana jako dokument przetargowy i kontraktowy przy zleceniu i realizacji Robót wymienionych w pkt. 1.1.

1.3. Zakres Robót objętych ST

Ustalenia zawarte w niniejszej ST dotyczą prowadzenia Robót związanych z wykonywaniem oznakowania poziomego grubowarstwowego na terenie objętym zakresem jak w pkt. 1.1

1.4. Określenia podstawowe

1.4.1. Oznakowanie poziome – znaki drogowe poziome, umieszczone na nawierzchni w postaci linii ciągłych lub przerywanych, pojedynczych lub podwójnych, strzałek, napisów, symboli oraz innych linii związanych z oznaczeniem określonych miejsc na tej nawierzchni.

1.4.2. Materiały do znakowania grubowarstwowego – materiały nakładane warstwą grubości 0,9÷3,5 mm. Wykonuje się je przy użyciu mas chemoutwardzalnych i mas termoplastycznych stosowanych na zimno. Pozostałe określenia są zgodne z obowiązującymi, odpowiednimi polskimi normami, „Instrukcją o znakach drogowych poziomych” i definicjami podanymi w ST D.M.00.00.00 „Wymagania ogólne”.

1.5. Ogólne wymagania dotyczące Robót

Wykonawca Robót odpowiedzialny jest za jakość ich wykonania, zgodność z Dokumentacją Projektową, ST i poleceniami Inżyniera. Wymagania ogólne dotyczące Robót podano w ST D.M.00.00.00 „Wymagania ogólne”.

2. MATERIAŁY

2.1. Wymagania ogólne dotyczące materiałów

Wymagania ogólne dotyczące materiałów podano w ST D.M.00.00.00 „Wymagania ogólne”.

2.2. Materiały do oznakowania poziomego

Każdy materiał zaproponowany przez Wykonawcę do poziomego znakowania dróg musi posiadać aprobatę techniczną.

Materiałami stosowanymi przy wykonywaniu oznakowania poziomego zgodnie z zasadami niniejszej ST, są:

2.2.1. Materiały do oznakowania grubowarstwowego

Materiałami do znakowania grubowarstwowego powinny być materiały umożliwiające nakładanie ich warstwą grubości 0,9 - 3,5 mm. Powinny być nimi masy termoplastyczne nie zawierające rozpuszczalników, dostarczone w postaci bloków, granulki lub proszku. Przy stosowaniu powinny dać się podgrzewać do stopienia i aplikować ręcznie lub maszynowo. Masy te powinny tworzyć spójną warstwę przez ochłodzenie. Właściwości techniczne do znakowania grubowarstwowego określa aprobata techniczna odpowiadająca wymaganiom „Warunków technicznych POD-97”

2.2.2. Kulki szklane

Do malowania znakowania poziomego jako materiał odblaskowy należy stosować zgodnie z wymaganiami PN-EN 1423:2000[3,3a], mikrokulki szklane refleksyjne charakteryzujące się współczynnikiem załamania powyżej 1,50, wykazujące odporność na wodę i zawierające nie więcej jak 20% kulek z defektami.

2.3. Wymagania wobec materiałów do znakowania nawierzchni

2.3.1. Zawartość składników lotnych

Zawartość składników lotnych (rozpuszczalników organicznych) w materiałach do znakowania grubowarstwowego w postaci gotowej do malowania nie powinna przekraczać 30 % (m/m). Nie dopuszcza się

stosowania materiałów zawierających rozpuszczalnik aromatyczny (jak np. toluen, ksylen) w ilości większej niż 10 %. Nie dopuszcza się stosowania materiałów zawierających benzen.

2.3.2. Trwałość w czasie składowania

Materiały do poziomego znakowania nawierzchni muszą zachowywać stałość swoich właściwości chemicznych i fizykochemicznych co najmniej w okresie 6 miesięcy składowania w warunkach określonych przez producenta.

2.4. Warunki składowania

Materiały do poziomego znakowania dróg należy przechowywać w magazynach odpowiadających zaleceniom producenta, zabezpieczających je od napromieniowania słonecznego, opadów i w temperaturze:

- a) dla farb rozpuszczalnikowych od 0°C do 25°C,
- b) dla pozostałych materiałów poniżej 40°C.

3. SPRZĘT

3.1. Wymagania ogólne dotyczące sprzętu

Wymagania ogólne dotyczące sprzętu podano w ST D.M.00.00.00 „Wymagania ogólne”.

3.2. Sprzęt do wykonania oznakowania poziomego

Do wykonania znakowania poziomego należy stosować następujący sprzęt, zaakceptowany przez Inżyniera:

- szczotki mechaniczne (zaleca się z urządzeniem odpylającym) oraz szczotki ręczne,
- sprężarki,
- malowarki samojezdne,
- pistolet ręczny.

4. TRANSPORT

4.1. Wymagania ogólne dotyczące transportu

Wymagania ogólne dotyczące transportu podano w ST D.M.00.00.00 „Wymagania ogólne”.

4.2. Transport materiałów do znakowania

Materiały do poziomego znakowania dróg należy przewozić w pojemnikach zapewniających szczelność, bezpieczny transport i zachowanie wymaganych właściwości materiałów. Pojemniki powinny być oznakowane zgodnie z normą PN-O-79252 [2]. Materiały do znakowania poziomego należy przewozić krytymi środkami transportowymi, chroniąc opakowania przed uszkodzeniem mechanicznym, zgodnie z PN-C-81400 [1].

5. WYKONANIE ROBÓT

5.1. Ogólne zasady wykonywania Robót

Ogólne zasady wykonywania Robót podano w ST D.M.00.00.00 „Wymagania ogólne”. Wykonawca przedstawi do akceptacji Inżyniera projekt organizacji i harmonogram Robót, uwzględniające warunki, w jakich będą wykonywane Roboty związane z wykonywaniem poziomego oznakowania drogi.

5.2. Wykonanie znakowania drogi

5.2.1. Przygotowanie podłoża

Przed wykonaniem znakowania poziomego należy oczyścić powierzchnię nawierzchni malowanej z pyłu, kurzu, piasku, smarów, olejów i innych zanieczyszczeń przy użyciu sprzętu zaakceptowanego przez Inżyniera. Powierzchnia nawierzchni przygotowana do wykonania oznakowania poziomego musi być czysta i sucha.

5.2.2. Warunki atmosferyczne

W czasie wykonywania znakowania temperatura powietrza i nawierzchni powinna wynosić od 5 do 35°C, a wilgotność względna powietrza powinna być mniejsza od 85 %.

5.2.3. Przedznakowanie

W celu dokładnego wykonania poziomego oznakowania drogi, należy wykonać przedznakowanie, stosując się do ustaleń zawartych w Dokumentacji Projektowej, „Instrukcji o znakach drogowych poziomych” [13], ST i wskazań Inżyniera. Znaki te w postaci cienkich linii lub kropek należy wykonywać nietrwałą farbą, np. farbą silnie rozrzedzoną rozpuszczalnikiem.

5.2.4. Wykonanie oznakowania

Materiałami do wykonywania oznakowania grubowarstwowego powinny być materiały umożliwiające nakładanie ich warstwą grubości od 0,9 mm do 3,5 mm takie, jak masy chemoutwardzalne stosowane na zimno oraz masy termoplastyczne. Masy chemoutwardzalne powinny być substancjami jedno-, dwu- lub trójskładnikowymi, mieszanymi ze sobą w proporcjach ustalonych przez producenta i nakładanymi na nawierzchnię z użyciem odpowiedniego sprzętu. Masy te powinny tworzyć powłokę, której spójność zapewnia jedynie reakcja chemiczna. Masy termoplastyczne powinny być substancjami nie zawierającymi rozpuszczalników, dostarczonymi w postaci bloków, granulek lub proszku. Przy stosowaniu powinny dać się podgrzewać do stopienia i aplikować ręcznie lub maszynowo. Masy te powinny tworzyć spójną warstwę przez ochłodzenie. Właściwości fizyczne materiałów do oznakowania grubowarstwowego i wykonanych z nich elementów prefabrykowanych określają aprobaty techniczne.

5.3. Wymagania wobec znakowania dróg

5.3.1. Widzialność w dzień

Widzialność oznakowania w dzień jest określona współczynnikiem luminancji β i barwą oznakowania wyrażoną współrzędnymi chromatycznymi.

Wartość współczynnika β powinna wynosić dla oznakowania nowego w terminie od 14 do 30 dnia po wykonaniu, barwy:

- białej, na nawierzchni asfaltowej, co najmniej 0,40, klasa B3,
- białej, na nawierzchni betonowej, co najmniej 0,50, klasa B4,
- żółtej, co najmniej 0,30, klasa B2.

Wartość współczynnika β powinna wynosić po 30 dniu od wykonania dla całego okresu użytkowania oznakowania, barwy:

- białej, na nawierzchni asfaltowej, co najmniej 0,30, klasa B2,
- białej, na nawierzchni betonowej, co najmniej 0,40, klasa B3,
- żółtej, co najmniej 0,20, klasa B1.

Pomiar współczynnika luminancji β może być zastąpiony pomiarem współczynnika luminancji w świetle rozproszonym Q_d , wg PN-EN 1436:2000 [4] lub wg POD-97 [9] i POD-2006 (po wydaniu) [10]. Do określenia odbicia światła dziennego lub odbicia oświetlenia drogi od oznakowania stosuje się współczynnik luminancji w świetle rozproszonym Q_d .

Wartość współczynnika Q_d dla oznakowania nowego w ciągu 14 - 30 dni po wykonaniu powinna wynosić dla oznakowania świeżego, barwy:

- białej, co najmniej $130 \text{ mcd m}^{-2} \text{ lx}^{-1}$ (nawierzchnie asfaltowe), klasa Q3,
- białej, co najmniej $160 \text{ mcd m}^{-2} \text{ lx}^{-1}$ (nawierzchnie betonowe), klasa Q4,
- żółtej, co najmniej $100 \text{ mcd m}^{-2} \text{ lx}^{-1}$, klasa Q2.

Wartość współczynnika Q_d powinna wynosić dla oznakowania eksploatowanego po 30 dniu od wykonania, w ciągu całego okresu użytkowania, barwy:

- białej, co najmniej $100 \text{ mcd m}^{-2} \text{ lx}^{-1}$ (nawierzchnie asfaltowe), klasa Q2,
- białej, co najmniej $130 \text{ mcd m}^{-2} \text{ lx}^{-1}$ (nawierzchnie betonowe), klasa Q3,
- żółtej, co najmniej $80 \text{ mcd m}^{-2} \text{ lx}^{-1}$, klasa Q1.

5.3.2. Widzialność w nocy

Za miarę widzialności w nocy przyjęto powierzchniowy współczynnik odbłasku R_L , określany według PN-EN 1436:2000 [4] z uwzględnieniem podziału na klasy PN-EN 1436:2000/A1:2005 [4a].

Wartość współczynnika R_L powinna wynosić dla oznakowania nowego (w stanie suchym) w ciągu 14 - 30 dni po wykonaniu, barwy:

- białej, na autostradach, drogach ekspresowych oraz na drogach o prędkości $\geq 100 \text{ km/h}$ lub o natężeniu ruchu $> 2\,500$ pojazdów rzeczywistych na dobę na pas, co najmniej $250 \text{ mcd m}^{-2} \text{ lx}^{-1}$, klasa R4/5,
- białej, na pozostałych drogach, co najmniej $200 \text{ mcd m}^{-2} \text{ lx}^{-1}$, klasa R4,
- żółtej tymczasowej, co najmniej $150 \text{ mcd m}^{-2} \text{ lx}^{-1}$, klasa R3.

Wartość współczynnika R_L powinna wynosić dla oznakowania eksploatowanego w ciągu od 2 do 6 miesięcy po wykonaniu, barwy:

- białej, na autostradach, drogach ekspresowych oraz na drogach o prędkości ≥ 100 km/h lub o natężeniu ruchu $> 2\,500$ pojazdów rzeczywistych na dobę na pas, co najmniej $200 \text{ mcd m}^{-2} \text{ lx}^{-1}$, klasa R4,
- białej, na pozostałych drogach, co najmniej $150 \text{ mcd m}^{-2} \text{ lx}^{-1}$, klasa R3
- żółtej tymczasowej, co najmniej $100 \text{ mcd m}^{-2} \text{ lx}^{-1}$, klasa R2.

Wartość współczynnika R_L powinna wynosić dla oznakowania eksploatowanego od 7 miesiąca po wykonaniu, barwy:

- białej, na autostradach, drogach ekspresowych oraz na drogach o prędkości ≥ 100 km/h lub o natężeniu ruchu $> 2\,500$ pojazdów rzeczywistych na dobę na pas, co najmniej $150 \text{ mcd m}^{-2} \text{ lx}^{-1}$, klasa R3,
- białej, na pozostałych drogach, co najmniej $100 \text{ mcd m}^{-2} \text{ lx}^{-1}$, klasa R2,
- żółtej tymczasowej, co najmniej $100 \text{ mcd m}^{-2} \text{ lx}^{-1}$, klasa R2.

Na nawierzchniach o grubej makroteksturze, takich jak: powierzchniowe utrwalanie oraz na nawierzchniach niejednorodnych można wyjątkowo dopuścić wartość współczynnika odbłasku $R_L = 70 \text{ mcd m}^{-2} \text{ lx}^{-1}$, klasa R1 dla oznakowania cienkowarstwowego eksploatowanego od 6 miesiąca po wykonaniu.

Na nawierzchniach nowych lub odnowionych z warstwą ścierną z SMA zaleca się stosować materiały grubowarstwowe. W szczególnie uzasadnionych przypadkach możliwe jest ustalenie w SST wyższych klas wymagań wg PN-EN 1436:2000/A1:2005 [4a].

Wartość współczynnika R_L powinna wynosić dla oznakowania profilowanego, nowego (w stanie wilgotnym) i eksploatowanego w okresie gwarancji wg PN-EN 1436:2000 [4]

zmierzona od 14 do 30 dni po wykonaniu, barwy:

- białej, co najmniej $50 \text{ mcd m}^{-2} \text{ lx}^{-1}$, klasa RW3,
- w okresie eksploatacji co najmniej $35 \text{ mcd m}^{-2} \text{ lx}^{-1}$, klasa RW2.

Powyższe wymaganie dotyczy jedynie oznakowań profilowanych, takich jak oznakowanie strukturalne wykonywane masami termoplastycznymi, masami chemoutwardzalnymi i taśmami w postaci np. poprzecznych wygarbień (baretek), drop-on-line, itp.

Wykonywanie pomiarów na oznakowaniu ciągłym z naniesionymi wygarbieniami może być wykonywane tylko metoda dynamiczną. Pomiar aparatami ręcznymi jest albo niemożliwy albo obciążony dużym błędem.

Wykonywanie pomiarów odbłaskowości na pozostałych typach oznakowania strukturalnego, z uwagi na jego niecałkowite i niejednorodne pokrycie powierzchni oznakowania, jest obciążone większym błędem niż na oznakowaniach pełnych. Dlatego podczas odbioru czy kontroli, należy przyjąć jako dopuszczalne wartości współczynnika odbłasku o 20 % niższe od przyjętych w SST.

5.3.3. Szorstkość

Miarą szorstkości oznakowania jest wartość wskaźnika szorstkości STR, mierzona wahadłem angielskim.

Wskaźnik szorstkości na świeżym znakowaniu powinien być nie mniejszy niż 50 jednostek SRT wg PN-EN 1436:2000 [4] lub POD-97 [9] i POD-2006 (po wydaniu) [10].

5.3.4. Trwałość

Trwałość określa się jako stopień zużycia w 10 stopniowej skali na zasadzie porównania z wzorcami zgodnie z POD-97 [9] lub POD-2006 (po wydaniu) [10]- co najmniej 6 po 12 miesiącach eksploatacji, a dla znakowań często przejeżdżalnych i dużym ruchu - min. 6 po 6 miesiącach.

5.3.5. Czas schnięcia

Za czas schnięcia przyjmuje się czas upływający między wykonaniem oznakowania a jego oddaniem do ruchu.

Pomiar czasu schnięcia wykonuje się metodą wg ASTM D711-84 [15] (WT-BC 97). Czas schnięcia nie może przekraczać czasu gwarantowanego przez producenta, a w żadnym przypadku nie może przekraczać 2 godzin.

6. KONTROLA JAKOŚCI ROBÓT

6.1. Ogólne zasady kontroli jakości Robót

Ogólne zasady kontroli jakości Robót podano w ST D.M.00.00.00 „Wymagania ogólne”.

6.2. Kontrola jakości materiałów

Farby i materiały do posypywania powinny posiadać aprobatę techniczną lub świadectwa dopuszczenia. Kontrola farb i mikrokulek szklanych powinna dotyczyć cech wymienionych w pkt. 2, jednorazowo dla całej partii.

6.3. Badanie przygotowania podłoża i przedznakowania

Powierzchnia jezdni przed wykonaniem oznakowania poziomego musi być całkowicie czysta i sucha zgodnie z pkt. 5.2.1. Przedznakowanie powinno być wykonane zgodnie z wymaganiami punktu 5.2.3.

6.4. Badania wykonania oznakowania poziomego

Wykonawca, wykonując znakowanie poziome powinien przeprowadzać następujące badania:

- a) wizualną ocenę stanu materiału, w zakresie jego jednorodności i widocznych wad, przed rozpoczęciem prac i co najmniej raz dziennie,
- b) pomiar wilgotności powietrza, zgodnie z pkt. 5.2.2., przed rozpoczęciem Robót i co najmniej raz dziennie w trakcie wykonywania Robót,
- c) pomiar temperatury powietrza i nawierzchni, zgodnie z pkt. 5.2.2., przed rozpoczęciem Robót i co najmniej raz dziennie w trakcie Robót,
- d) badanie lepkości farby, wg WT-BC 97 [16], przed rozpoczęciem Robót i co najmniej raz dziennie w trakcie wykonywania Robót,
- e) pomiar czasu schnięcia farby – wg pkt. 5.4.5., przed rozpoczęciem Robót i co najmniej raz dziennie w trakcie Robót,
- f) wizualną ocenę równomierności skropienia i rozsypania kulek szklanych na całej szerokości linii, w sposób ciągły,
- g) pomiar grubości warstwy oznakowania, wg pkt. 5.2.4., 1 raz na 1 km dla każdej linii,
- h) pomiar poziomych wymiarów oznakowania, zgodnie z Dokumentacją Projektową i „Instrukcją o znakach drogowych poziomych” [13].

Po wykonaniu oznakowania poziomego Wykonawca przedstawi Inżynierowi wyniki badań:

- widzialność w dzień, (badanie wykonuje się z częstotliwością 1 raz na 1 km),
- widzialność w nocy, (badanie wykonuje się 1 raz na 1 km),
- szorstkość, (badanie wykonuje się w jednym miejscu wybranym losowo), odpowiadających wymaganiom podanym w pkt. 5.4.3 i wykonanych wg metod określonych w WT-BC 97 [16].

6.5. Tolerancje wymiarów oznakowania

Oznakowanie poziome powinno posiadać wymiary i kształt zgodne z „Instrukcją o znakach drogowych poziomych” [13] i z Dokumentacją Projektową.

Dopuszcza się następujące tolerancje wymiarów oznakowania:

- szerokość linii nie może być mniejsza od wymaganej, może być większa nie więcej niż 5 mm,
- długość linii może różnić się od projektowanej do ± 50 mm,
- dla linii przerywanych, długość cyklu składającego się z linii i przerwy nie może odbiegać od średniej liczonej z 10 kolejnych cykli o więcej niż ± 50 mm długości wymaganej,
- dla strzałek, liter i cyfr rozstaw punktów narożnikowych nie może mieć większej odchyłki od wymaganego wzoru niż ± 50 mm dla wymiaru długości.
- dla osi wyznaczonych linii nie dopuszcza się żadnych odchyłek na całej linii, natomiast lokalnie odchyłki nie powinny przekraczać ± 1 cm.

7. OBMIAR ROBÓT

7.1. Wymagania ogólne dotyczące obmiaru Robót

Wymagania ogólne dotyczące obmiaru Robót podano w ST D.M.00.00.00 „Wymagania ogólne”.

7.2. Jednostka obmiarowa

Jednostką obmiaru oznakowania poziomego jest 1 m^2 (metr kwadratowy) powierzchni naniesionych znaków.

8. ODBIÓR ROBÓT

8.1. Ogólne zasady odbioru Robót

Ogólne zasady odbioru Robót podano w ST D.M.00.00.00 „Wymagania ogólne”. Do odbioru Wykonawca przedstawi deklaracje zgodności uzyskane od dostawców materiałów, wyniki pomiarów i badań z bieżącej kontroli materiałów i Robót.

8.2. Rodzaje odbiorów

Odbiór oznakowania poziomego obejmuje:

- a) odbiór robót zanikających i ulegających zakryciu (oczyszczenie nawierzchni przed znakowaniem, przedznakowanie, usunięcie istniejącego oznakowania poziomego),
- b) odbiór ostateczny (wszystkie elementy Robót objęte n/n ST),
- c) odbiór pogwarancyjny oznakowania, zgodnie z zasadami podanymi w ST D.M.00.00.00 „Wymagania ogólne”.

9. PODSTAWA PŁATNOŚCI

9.1. Ogólne ustalenia dotyczące podstawy płatności

Ogólne ustalenia dotyczące podstawy płatności podano w ST D.M.00.00.00 „Wymagania ogólne”.

9.2. Cena jednostki obmiarowej

Płatność za 1 m² wykonanego oznakowania poziomego należy przyjmować na podstawie obmiaru i oceny jakości Robót w oparciu o pomiary i wyniki badań laboratoryjnych.

Cena wykonania Robót obejmuje:

- prace pomiarowe i roboty przygotowawcze,
- przygotowanie i dostarczenie materiałów,
- oczyszczenie podłoża (nawierzchni),
- przedznakowanie,
- naniesienie powłoki znaków na nawierzchnię drogi o kształtach i wymiarach zgodnych z Dokumentacją Projektową i “Instrukcją o znakach drogowych poziomych”,
- ochrona znaków przed zniszczeniem przez pojazdy w czasie prowadzenia Robót,
- przeprowadzenie wymaganych badań i pomiarów.

10. PRZEPISY ZWIĄZANE

10.1. Normy

1. PN-89/C-81400 Wyroby lakierowe. Pakowanie, przechowywanie i transport
2. PN-85/O-79252 Opakowania transportowe z zawartością. Znaki i znakowanie. Wymagania podstawowe
3. PN-EN 1423:2000 Materiały do poziomego oznakowania dróg Materiały do posypywania. Kulki szklane, kruszywo przeciwpoślizgowe i ich mieszaniny
- 3a. PN-EN 1423:2001/A1:2005 Materiały do poziomego oznakowania dróg Materiały do posypywania. Kulki szklane, kruszywo przeciwpoślizgowe i ich mieszaniny (Zmiana A1)
4. PN-EN 1436:2000 Materiały do poziomego oznakowania dróg. Wymagania dotyczące poziomego oznakowania dróg
- 4a. PN-EN 1436:2000/A1:2005 Materiały do poziomego oznakowania dróg. Wymagania dotyczące poziomego oznakowania dróg (Zmiana A1)
5. PN-EN 1463-1:2000 Materiały do poziomego oznakowania dróg. Punktowe elementy odblaskowe Część 1: Wymagania dotyczące charakterystyki nowego elementu
- 5a. PN-EN 1463-1:2000/A1:2005 Materiały do poziomego oznakowania dróg. Punktowe elementy odblaskowe Część 1: Wymagania dotyczące charakterystyki nowego elementu (Zmiana A1)
- 5b. PN-EN 1463-2:2000 Materiały do poziomego oznakowania dróg. Punktowe elementy odblaskowe Część 2: Badania terenowe
6. PN-EN 1871:2003 Materiały do poziomego oznakowania dróg. Właściwości fizyczne
- 6a. PN-EN 13036-4:2004(U) Drogi samochodowe i lotniskowe – Metody badań – Część 4: Metoda pomiaru oporów poślizgu/poślizgnięcia na powierzchni: próba wahadła

10.2. Inne dokumenty

7. Załącznik nr 2 do rozporządzenia Ministra Infrastruktury z dnia 3 lipca 2003 r. Szczegółowe warunki techniczne dla znaków drogowych poziomych i warunki ich umieszczania na drogach (Dz. U. nr 220, poz. 2181)

8. Rozporządzenie Ministra Infrastruktury z dnia 11 sierpnia 2004 r. w sprawie sposobów deklarowania zgodności wyrobów budowlanych oraz sposobu znakowania ich znakiem budowlanym (Dz. U. nr 198, poz. 2041)
9. Warunki Techniczne. Poziome znakowanie dróg. POD-97. Seria „I” - Informacje, Instrukcje. Zeszyt nr 55. IBDiM, Warszawa, 1997
10. Warunki Techniczne. Poziome znakowanie dróg. POD-2006. Seria „I” - Informacje, Instrukcje. IBDiM, Warszawa, w opracowaniu
11. Prawo przewozowe (Dz. U. nr 53 z 1984 r., poz. 272 z późniejszymi zmianami)
12. Rozporządzenie Ministra Infrastruktury z dnia 11 sierpnia 2004 r. w sprawie systemów oceny zgodności, wymagań jakie powinny spełniać notyfikowane jednostki uczestniczące w ocenie zgodności oraz sposobu oznaczania wyrobów budowlanych oznakowaniem CE (Dz. U. nr 195, poz. 2011)
13. Rozporządzenie Ministra Zdrowia z dnia 2 września 2003 r. w sprawie oznakowania opakowań substancji niebezpiecznych i preparatów niebezpiecznych (Dz. U. nr 73, poz. 1679).

D.07.02.01

OZNAKOWANIE PIONOWE

D.07.02.01 OZNAKOWANIE PIONOWE

1. WSTĘP

1.1. Przedmiot Specyfikacji Technicznej (ST)

Przedmiotem n/n Specyfikacji Technicznej są wymagania dotyczące wykonania i odbioru Robót związanych z wykonaniem oznakowania pionowego w ramach zadania: **"Budowa drogi między ul. Ludową i Aleją Niepodległości (21KDD, 22KDD, 23KDD)"**.

1.2. Zakres stosowania ST

Specyfikacja Techniczna jest stosowana jako dokument przetargowy i kontraktowy przy zleceniu i realizacji Robót wymienionych w pkt. 1.1.

1.3. Zakres Robót objętych ST

Ustalenia zawarte w niniejszej specyfikacji dotyczą zasad prowadzenia robót związanych z wykonaniem, kontrolą i odbiorem znaków pionowych zastosowanych w ramach w/w zadania zgodnie z Projektem stałej organizacji ruchu.

1.4. Określenia podstawowe

1.4.1. Znak pionowy – znak wykonany w postaci tarczy lub tablicy z napisami albo symbolami, zwykle umieszczony na konstrukcji wsporczej.

1.4.2. Tarcza znaku – element konstrukcyjny, na powierzchni którego umieszczana jest treść znaku. Tarcza może być wykonana z różnych materiałów (stal, aluminium, tworzywa syntetyczne itp.) - jako jednolita lub składana.

1.4.3. Lico znaku – przednia część znaku, służąca do podania treści znaku. Lico znaku może być wykonane jako malowane lub oklejane (folią odblaskową lub nieodblaskową). W przypadkach szczególnych (znak z przezroczystych tworzyw syntetycznych) lico znaku może być zatopione w tarczy znaku.

1.4.4. Znak drogowy odblaskowy – znak, którego lico wykazuje właściwości odblaskowe (wykonane jest z materiału o odbiciu powrotnym – współdrożnym).

1.4.5. Konstrukcja wsporcza znaku – słup (słupy), wysięgnik, wspornik itp., na którym zamocowana jest tarcza znaku, wraz z elementami służącymi do przymocowania tarczy (śruby, zaciski itp.).

Pozostałe określenia są zgodne z obowiązującymi, odpowiednimi polskimi normami i definicjami podanymi w ST D.M.00.00.00 „Wymagania ogólne”.

1.5. Ogólne warunki dotyczące Robót

Wykonawca Robót jest odpowiedzialny za jakość ich wykonania oraz za zgodność z Dokumentacją Projektową, ST i poleceniami Inżyniera. Ogólne wymagania dotyczące Robót podano w ST D.M.00.00.00 „Wymagania ogólne”.

2. MATERIAŁY

2.1. Wymagania ogólne dotyczące materiałów

Wymagania ogólne dotyczące materiałów podano w ST D.M.00.00.00 „Wymagania ogólne”. Każdy materiał do wykonania pionowego znaku drogowego, na który nie ma polskiej normy, musi posiadać aprobatę techniczną wydaną przez uprawnioną jednostkę. Znaki drogowe powinny mieć certyfikat bezpieczeństwa (znak „B”) nadany przez uprawnioną jednostkę.

2.2. Pionowe znaki drogowe

Materiałami stosowanymi do wykonania oznakowania pionowego w/g zasad n/n ST są:

- beton wykonywany „na mokro” do zamocowania konstrukcji wsporczych znaków,
- konstrukcje wsporcze,
- tarcze znaków,
- folia odblaskowa,
- materiały do montażu znaków i inne.

2.2.1. Materiały stosowane do fundamentów znaków

Fundamenty do zamocowania konstrukcji wsporczych znaków należy wykonać z betonu klasy C12/15, wylewanego „na mokro”. Wymiarowanie fundamentów powinno być uzgodnione z Inżynierem. Beton powinien odpowiadać wymaganiom PN-B-06250 [1].

2.2.2. Konstrukcje wsporcze znaków

Konstrukcje wsporcze znaków oraz sposób połączenia konstrukcji wsporczej z fundamentem, powinny być zgodne z propozycją Wykonawcy akceptowaną przez Inżyniera. Konstrukcje wsporcze można wykonać z ocynkowanymi rur zaakceptowanymi przez Inżyniera. Rury powinny odpowiadać wymaganiom PN-H-74219 [2], PN-H-74220 [3] lub innej normy zaakceptowanej przez Inżyniera. Powierzchnia zewnętrzna i wewnętrzna rur nie powinna wykazywać wad w postaci łusek, pęknięć, zawałców i naderwań. Końce rur powinny być równo obcięte i prostopadle do osi rury. Rury powinny być proste. Dopuszczalne miejscowe odchylenia od prostej nie powinny przekraczać 1,5 mm na 1 m długości rury. Rury powinny być wykonane ze stali w gatunkach dopuszczonych przez normy (np. R55, R65, 18G2A): PN-H-84023/07 [8], PN-H-84018 [5], PN-H-84019 [6], PN-H-84030/02 [9]. Do ocynkowania rur stosuje się gatunek cynku Raf według PN-H-82200 [4]. Powłoka metalizacyjna cynkowa na konstrukcjach wsporczych do znaków powinna być z cynku o czystości nie mniejszej niż 99,5% i odpowiadać wymaganiom BN-89/1076/02 [17]. Minimalna grubość powłoki metalizacyjnej cynkowej narażonej na działanie atmosferyczne wg BN-89/1076/02 [17], w warunkach umiarkowanych wynosi 120 µm. Producent lub dostawca obowiązany jest do wydania gwarancji na konstrukcję wsporczą, której przedmiotem są właściwości techniczne konstrukcji wsporczej lub elementów mocujących oraz trwałość zabezpieczenia przeciwkorozyjnego.

2.2.3. Tarcze znaków

2.2.3.1. Trwałość materiałów na wpływy zewnętrzne

Materiały użyte na lico i tarczę znaku oraz połączenie znaku z tarczą znaku, a także sposób wykończenia znaku, muszą wykazywać pełną odporność na działanie światła, zmian temperatury, wpływy atmosferyczne i występujące w normalnych warunkach oddziaływania chemiczne (w tym korozję elektrochemiczną) – przez cały czas trwałości znaku, określony przez producenta lub dostawcę.

2.2.3.2. Warunki gwarancyjne producenta lub dostawcy znaku

Producent lub dostawca znaku obowiązany jest przy dostawie określić, uzgodnioną z odbiorcą, trwałość znaku oraz warunki gwarancyjne dla znaku, a także udostępnić na życzenie odbiorcy:

- a) instrukcję montażu znaku,
- b) dane szczegółowe o ewentualnych ograniczeniach w stosowaniu znaku,
- c) instrukcję utrzymania znaku.

2.2.3.3. Materiały do wykonania tarczy znaku

Należy zastosować znaki średnie w/g wymiarów podanych w „Instrukcji o znakach drogowych pionowych” [18]. Tarcze znaków mogą być wykonane z blachy z aluminium lub stopów aluminium, odpornych na korozję w warunkach umiarkowanego zasolenia, grubości co najmniej 1,5 mm - dla tarcz znaków wzmocnionych przetłoczeniem (z podwójnie giętą krawędzią). Tarcza znaku powinna być wykonana z jednolitego materiału i mieć podwójne zagięcie na całym obwodzie (także na narożach), przy czym szer. drugiego zagięcia nie powinna być mniejsza niż 5 mm. Powierzchnie tarczy nie przykryte folią powinny być zabezpieczone przed korozją przy zastosowaniu farby ochronnej lub powłoki z tworzyw sztucznych. Wytrzymałość dla tarcz wzmocnionych przetłoczeniem powinna wynosić co najmniej 155 MPa. Tarcza znaku musi być równa i gładka - bez odkształceń płaszczyzny znaku, w tym pofałdowań, wgłęć, lokalnych wgnieceń lub nierówności. Odchylenia płaszczyzny tarczy znaku (zwichrowanie, pofałdowanie itp.) nie może wynosić więcej niż 1,5 % największego wymiaru znaku. Krawędzie tarczy znaku muszą być równe i nieostre. Zniekształcenia krawędzi tarczy znaków, pozostałe po tłoczeniu, muszą być usunięte.

2.2.3.4. Wymagania jakościowe znaku odblaskowego

Znaki drogowe odblaskowe należy wykonać przez oklejenie powierzchni znaku folią odblaskową I generacji (z wyjątkiem znaku A-7 - folia II generacji). W zależności od właściwości folii odblaskowej (odbijającej powrotnie) powinna ona spełniać wymagania optyczne określone współczynnikiem luminancji barw znaków oraz wymagania dotyczące barw znaku odblaskowego określone współrzędnymi chromatyczności pól barw, podane w „Tymczasowych Warunkach Technicznych. Znaki drogowe pionowe i wymagania Techniczne, TWT-94” (Opracowanie: Transprojekt - Warszawa, 1994 r. Projekt) [20]. Folie odblaskowe użyte do wykonania lica znaku powinny wykazywać pełne związanie z tarczą znaku przez cały okres deklarowanej trwałości znaku. Niedopuszczalne są lokalne niedoklejenia, złuszczenia lub odstawanie folii na krawędziach tarczy znaku oraz na jego powierzchni. Sposób połączenia folii z powierzchnią tarczy znaku powinien uniemożliwiać jej odłączenie od tarczy bez jej zniszczenia. Tło znaku musi być wykonane z jednego kawałka folii. W przypadku konieczności łączenia (np. tablice typu E) należy ją łączyć na zakładkę lub styk. Okres trwałości znaku wykonanego przy

użyciu folii odblaskowych powinien wynosić co najmniej 7 lat. Powierzchnia lica znaku powinna być równa i gładka, nie mogą na niej występować lokalne nierówności i pofałdowania. Dokładność rysunku znaku powinna być taka, aby wady konturów znaku, które mogą powstawać przy nanoszeniu farby na odblaskową powierzchnię znaku nie były większe niż 2,0 mm. Powstałe zacieki przy nanoszeniu farby na odblaskową część znaku nie powinny być większe w każdym kierunku niż 2 mm. W znakach nowych na każdym z fragmentów powierzchni znaku o wymiarach 4x4 cm nie może występować więcej niż 0,7 lokalnych usterek (załamania, pęcherzyki) o wymiarach nie większych niż 1 mm w każdym kierunku. Niedopuszczalne jest występowanie jakichkolwiek zarysowań powierzchni znaku. Połączenia folii odblaskowej z tarczą znaku nie może wykazywać żadnych odklejeń i rozwarstwień między licem i tarczą znaku. Niedopuszczalne jest występowanie jakichkolwiek ognisk korozji, zarówno na powierzchni jak i na obrzeżach tarczy znaku. Tylna strona tarczy znaków odblaskowych musi być zabezpieczona farbą nieodblaskową barwy ciemno-szarej. Grubość powłoki farby powinna wynosić co najmniej 20 µm.

2.2.4. Materiały do montażu znaków i inne

Wszystkie ocynkowane łączniki metalowe przewidywane do mocowania między sobą elementów konstrukcji wsporczych znaków jak śruby, listwy, wkręty, nakrętki itp. powinny być czyste, gładkie, bez pęknięć, naderwań, rozwarstwień i wypukłych karbów. Zastosowane urządzenia powinny być zgodne z ofertą producenta i posiadać odpowiednie zaświadczenia o jakości i akceptację Inżyniera.

2.3. Przechowywanie i składowanie materiałów

Wykonawca powinien zapewnić wszystkim materiałom warunki przechowywania i składowania zapewniające zachowanie ich jakości i przydatności do Robót. Znaki powinny być przechowywane w pomieszczeniach suchych, z dala od materiałów działających korodująco i w warunkach zabezpieczających przed uszkodzeniami.

3. SPRZĘT

3.1. Wymagania ogólne dotyczące sprzętu

Wymagania ogólne dotyczące sprzętu podano w ST D.M.00.00.00 „Wymagania ogólne”.

3.2. Sprzęt do wykonywania Robót

Przy wykonywaniu oznakowania pionowego można stosować następujący sprzęt:

- koparki,
- wiertnice do wykonywania dołów pod słupki w gruncie spoistym,
- betoniarki przewożne,
- środki transportu materiałów,
- przewożne zbiorniki do wody,
- drobny sprzęt pomocniczy do montażu,
- sprzęt spawalniczy, itp.

pod warunkiem zaakceptowania przez Inżyniera.

4. TRANSPORT

4.1. Wymagania ogólne dotyczące transportu

Wymagania ogólne dotyczące transportu podano w ST D.M.00.00.00 „Wymagania ogólne”.

4.2. Transport materiałów

Znaki, konstrukcje wsporcze i osprzęt (uchwyty, śruby, nakrętki itp.) należy przewozić powszechnie stosowanymi środkami transportowymi, zabezpieczając je przed uszkodzeniami mechanicznymi i wpływami atmosferycznymi.

5. WYKONANIE ROBÓT

5.1. Ogólne zasady wykonywania Robót

Ogólne zasady wykonywania Robót podano w ST D.M.00.00.00 „Wymagania ogólne”.

Wykonawca przedstawi do akceptacji Inżyniera projekt organizacji Robót i harmonogram Robót, uwzględniające wszystkie warunki w jakich będą wykonywane Roboty związane z wykonywaniem pionowego oznakowania drogi.

5.2. Roboty przygotowawcze

Przed przystąpieniem do Robót należy wyznaczyć:

- lokalizację znaku, tj. jego pikietaż oraz odległość od krawędzi jezdni, chodnika, ścieżki rowerowej lub krawędzi pobocza,
- wysokość zamocowania znaku na konstrukcji wsporczej.

Punkty stabilizujące miejsca ustawienia znaków należy zabezpieczyć w taki sposób, aby w czasie trwania i odbioru Robót istniała możliwość odtworzenia lokalizacji znaków. Lokalizację i wysokość zamocowania znaków należy przyjmować zgodnie z Dokumentacją Projektową oraz wymaganiami podanymi w „Instrukcji o znakach i sygnałach na drogach” [20].

5.3. Wykonanie wykopów i fundamentów dla konstrukcji wsporczych znaków

Sposób wykonania wykopu pod fundament znaku pionowego powinien być dostosowany do głębokości wykopu, rodzaju gruntu i posiadanego sprzętu. Wymiary wykopu powinny być zgodne ze wskazaniami Inżyniera. Wykopy pod fundamenty konstrukcji wsporczych dla zamocowania znaków, wykonywane z betonu „na mokro” należy wykonać zgodnie z normą PN-S-02205 [16]. Przy naruszonej strukturze gruntu rodzimego, grunt należy usunąć i ubytki wypełnić do spodu fundamentu betonem klasy C12/15. Słupki konstrukcji wsporczych należy wstawić w gotowy wykop i napełnić otwór mieszanką betonową, odpowiadającą wymaganiom podanym w pkt. 2.2.1, zagęszczając ją ubijakami ręcznymi. Do czasu stwardnienia betonu słupki należy podeprzeć. Górna część fundamentu powinna pokrywać się z powierzchnią pobocza lub może być wyniesiona nie wyżej niż 3 cm.

5.4. Konstrukcje wsporcze znaków

Konstrukcje wsporcze znaków powinny być wykonane zgodnie z ST i wskazaniami Inżyniera.

Dopuszczalne tolerancje ustawienia znaku:

- odchyłka od pionu, nie więcej niż ± 1 %,
- odchyłka w wysokości umieszczenia znaku, nie więcej niż ± 2 cm,
- odchyłka w odległości ustawienia znaku od krawędzi jezdni lub utwardzonego pobocza, nie więcej niż 5 cm, przy zachowaniu minimalnej odległości umieszczenia znaku zgodnie z „Instrukcją o znakach drogowych pionowych” [18].

Konstrukcje wsporcze znaków drogowych pionowych muszą mieć barwę szarą neutralną. W pierwszym okresie użytkowania konstrukcji wsporczych dopuszcza się barwę naturalną pokryć cynkowych.

5.5. Połączenie tarczy znaku z konstrukcją wsporczą

Tarcza znaku musi być zamocowana do konstrukcji wsporczej w sposób, uniemożliwiający jej przesunięcie lub obrót. Sposób wykonania połączenia tarczy znaku z konstrukcją wsporczą musi umożliwiać przy użyciu odpowiednich narzędzi odłączenie tarczy znaku od tej konstrukcji przez cały okres użytkowania znaku. Tarcza znaku składanego musi wykazywać pełną integralność podczas najechania przez pojazd w każdych warunkach kolizji. W szczególności - żaden z segmentów lub elementów tarczy nie może się od niej odłączyć w sposób powodujący narażenie kogokolwiek na niebezpieczeństwo lub szkodę. Zaleca się odchylenie tarczy znaku o 5° od linii prostopadłej do osi jezdni.

5.6. Trwałość wykonania znaku pionowego

Znak drogowy pionowy musi być wykonany w sposób trwały, zapewniający pełną czytelność przedstawionego na nim symbolu lub napisu w całym okresie jego użytkowania, przy czym wpływy zewnętrzne działające na znak, nie mogą powodować zniekształcenia treści znaku.

5.7. Tabliczka znamionowa znaku

Każdy wykonany znak drogowy oraz każda konstrukcja wsporcza musi mieć tabliczkę znamionową z:

- a) nazwą, marką fabryczną lub innym oznaczeniem umożliwiającym identyfikację wytwórcy lub dostawcy,
- b) datę produkcji,
- c) oznaczeniem dotyczącym materiału lica znaku,
- d) datą ustawienia znaku.

Napisy na tabliczce znamionowej muszą być wykonane w sposób trwały i wyraźny, czytelny w normalnych warunkach przez cały okres użytkowania znaku.

6. KONTROLA JAKOŚCI ROBÓT

6.1. Wymagania ogólne dotyczące kontroli jakości Robót

Ogólne zasady kontroli jakości Robót podano w ST D.M.00.00.00 „Wymagania ogólne”.

6.2. Badania w czasie wykonywania Robót

6.2.1. Badania materiałów w czasie wykonywania Robót

Wszystkie materiały dostarczone na budowę z deklaracjami zgodności producenta powinny być sprawdzone w zakresie powierzchni wyrobu i jego wymiarów. Częstotliwość badań i ocena ich wyników powinna być zgodna z zaleceniami tablicy 1. W przypadkach budzących wątpliwości można zlecić uprawnionej jednostce zbadanie właściwości dostarczonych wyrobów i materiałów w zakresie wymagań podanych w pkt. 2.

Tablica 1. Częstotliwość badań przy sprawdzeniu powierzchni i wymiarów wyrobów dostarczonych przez producenta

Lp.	Rodzaj badania	Liczba badań	Opis badań	Ocena wyników badań
1	Sprawdzenie powierzchni	5 do 10 badań z wybranych losowo elementów w każdej dostarczonej partii wyrobów liczącej do 1000 elementów	Powierzchnię zbadać nieuzbrojonym okiem. Do ew. sprawdzenia głębokości wad użyć dostępnych narzędzi (np. liniałów z czujnikiem, suwmiarek, mikrometrów itp.)	Wyniki powinny być zgodne z wymaganiami pkt.2 i katalogiem (informacją) producenta
2	Sprawdzenie wymiarów		Przeprowadzić uniwersalnymi przyrządami pomiarowymi lub sprawdzianami	

6.2.2. Kontrola w czasie wykonywania Robót

W czasie wykonywania Robót należy zbadać:

- zgodność wykonania znaków pionowych z Dokumentacją Projektową i ST (lokalizacja, wymiary, wysokość zamocowania znaków),
- zachowanie dopuszczalnych odchyłek wymiarów, zgodnie z pkt. 2 i pkt. 5,
- prawidłowość wykonania wykopów,
- poprawność ustawienia konstrukcji wsporczych znaków,
- prawidłowość połączenia tarcz znaków z konstrukcją wsporczą.

7. OBMAR ROBÓT

7.1. Wymagania ogólne dotyczące obmiaru Robót

Wymagania ogólne dotyczące obmiaru Robót podano w ST D.M.00.00.00 „Wymagania ogólne”.

7.2. Jednostka obmiarowa

Jednostką obmiarową jest 1szt. (sztuka) ustawionych znaków pionowych.

8. ODBIÓR ROBÓT

8.1. Ogólne zasady odbioru Robót

Ogólne zasady odbioru Robót podano w ST D.M.00.00.00 „Wymagania ogólne”. Roboty uznaje się za wykonane zgodnie z dokumentacją projektową. ST i normami, jeżeli wszystkie pomiary i badania zachowaniem tolerancji według punktu 6 dały wyniki pozytywne.

8.2. Odbiór końcowy

Odbiór robót oznakowania pionowego dokonywany jest na zasadzie odbioru końcowego. Odbiór końcowy powinien być dokonany po całkowitym zakończeniu robót, na podstawie wyników pomiarów i badań jakościowych określonych w punktach 2 i 5.

8.3. Odbiór ostateczny

Odbioru ostatecznego należy dokonać po upływie okresu gwarancyjnego, ustalonego w dokumentach kontraktowych.

9. PODSTAWA PŁATNOŚCI

9.1. Ogólne ustalenia dotyczące podstawy płatności

Ogólne ustalenia dotyczące podstawy płatności podano w ST D.M.00.00.00 „Wymagania ogólne”.

9.2. Cena jednostki obmiarowej

Cena wykonania Robót obejmuje:

a) dla konstrukcji wsporczych:

- prace pomiarowe i roboty przygotowawcze,
- dostarczenie materiałów na miejsce wbudowania,
- wykopy z ewentualnym wykonaniem fundamentów,
- ustawienie konstrukcji wsporczych znaków,
- przeprowadzenie badań kontrolnych, wymaganych w n/n ST i przez Inżyniera,
- uporządkowanie miejsca prowadzenia Robót,

b) dla tarcz znaków i tablic:

- prace pomiarowe i roboty przygotowawcze,
- dostarczenie materiałów na miejsce wbudowania,
- zamocowanie tarcz znaków drogowych zgodnie z Dokumentacją Projektową i n/n ST,
- przeprowadzenie badań kontrolnych, wymaganych w n/n ST i przez Inżyniera,
- uporządkowanie miejsca prowadzenia Robót.

10. PRZEPISY ZWIĄZANE

10.1. Normy

1. PN-B-06250 Beton zwykły.
2. PN-H-74219 Rury stalowe bez szwu walcowane na gorąco ogólnego zastosowania.
3. PN-H-74220 Rury stalowe bez szwu ciągnione i walcowane na zimno ogólnego przeznaczenia.
4. PN-H-82200 Cynk
5. PN-H-84018 Stal niskostopowa o podwyższonej wytrzymałości. Gatunki.
6. PN-H-84019 Stal węglowa konstrukcyjna wyższej jakości ogólnego przeznaczenia. Gatunki.
7. PN-H-84020 Stal niestopowa konstrukcyjna ogólnego przeznaczenia. Gatunki.
8. PN-H-84023/07 Stal określonego zastosowania. Stal na rury.
9. PN-H-84030/02 Stal stopowa konstrukcyjna. Stal do nawęglania. Gatunki
10. PN-H-92125 Stal. Blachy i taśmy ocynkowane.
11. PN-H-92325 Bednarka stalowa bez pokrycia lub ocynkowana.
12. PN-H-93010 Stal. Kształtowniki walcowane na gorąco.
13. PN-M-82006 Podkładki okrągłe dokładne.
14. PN-M-82054/03 Śruby, wkręty i nakrętki. Własności mechaniczne śrub i wkrętów.
15. PN-M-82054/09 Śruby, wkręty i nakrętki. Własności mechaniczne nakrętek.
16. PN-S-02205 Drogi samochodowe. Roboty ziemne. Wymagania i badania.
17. BN-89/1076/02 Ochrona przed korozją. Powłoki metalizacyjne cynkowe i aluminiowe na konstrukcjach stalowych, stalowych i żeliwnych. Wymagania ogólne.

10.2. Inne dokumenty

18. Zarządzenie Ministra Transportu i Gospodarki Morskiej z dnia 3 marca 1994 r. w sprawie szczegółowych przepisów określających znaki i sygnały drogowie oraz urządzenia bezpieczeństwa ruchu. Instrukcja o znakach drogowych pionowych – Monitor Polski Nr 16 poz. 20.
19. System dopuszczania do stosowania pionowych znaków drogowych (Opracowanie: Transprojekt - Warszawa, 1994 r. Projekt).
20. Tymczasowe Warunki Techniczne. Znaki drogowie pionowe i wymagania techniczne, TWT-94 (Opracowanie: Transprojekt - Warszawa, 1994 r. Projekt).

D.08.01.02
KRAWĘŻNIKI KAMIENNE

D.08.01.02 KRAWĘŻNIKI KAMIENNE

1. WSTĘP

1.1. Przedmiot ST

Przedmiotem niniejszej szczegółowej specyfikacji technicznej (SST) są wymagania dotyczące wykonania i odbioru robót związanych z ustawieniem krawężników kamiennych wraz z wykonaniem ław dla zadania: **"Budowa drogi między ul. Ludową i Aleją Niepodległości (21KDD, 22KDD, 23KDD)"**.

1.2. Zakres stosowania ST

SST jest stosowana jako dokument przetargowy i kontraktowy przy zleceniu i realizacji robót na drogach i ulicach.

1.3. Zakres robót objętych ST

Ustalenia zawarte w niniejszej specyfikacji dotyczą zasad prowadzenia robót związanych z wykonaniem i odbiorem ustawienia krawężników kamiennych typu ulicznego i typu drogowego (wtopionych) na ławach betonowych, tłuczniowych, żwirowych.

1.4. Określenia podstawowe

1.4.1. Krawężnik kamienny – element kamienny, długości większej od 30 cm, powszechnie stosowany jako obramowanie drogi, chodnika, ścieżki.

1.4.2. Powierzchnia z drobną fakturą – powierzchnia po obróbce pozwalającej na uzyskanie różnicy maksimum do 0,5 mm pomiędzy wypukłościami a wklęsłościami.

1.4.3. Powierzchnia z grubą fakturą - powierzchnia po obróbce pozwalającej na uzyskanie różnicy pomiędzy wypukłościami a wklęsłościami większej od 2 mm.

1.4.4. Wymiar nominalny – każdy wymiar krawężnika, według specyfikacji.

1.4.5. Powierzchnia ciosana – powierzchnia nieobrobiona, taka jak po rozłupaniu.

1.4.6. Obrabianie mechaniczne – wykończenie powierzchni z widocznymi śladami narzędzi, uzyskane z zastosowaniem obróbki mechanicznej.

1.4.7. Pozostałe określenia podstawowe są zgodne z obowiązującymi, odpowiednimi polskimi normami i z definicjami podanymi w SST D-M-00.00.00 „Wymagania ogólne”[1] pkt 1.4.

1.5. Ogólne wymagania dotyczące robót

Ogólne wymagania dotyczące robót podano w ST D.M.00.00.00 „Wymagania ogólne” pkt 1.5.

2. MATERIAŁY

2.1. Ogólne wymagania dotyczące materiałów

Ogólne wymagania dotyczące materiałów, ich pozyskiwania i składowania, podano w ST D.M.00.00.00 „Wymagania ogólne” pkt 2.

2.2. Materiały do wykonania robót

2.2.1. Zgodność materiałów z dokumentacją projektową

Materiały do wykonania robót powinny być zgodne z ustaleniami dokumentacji projektowej lub ST.

2.2.2. Stosowane materiały

Przy ustawianiu krawężników na ławach można stosować następujące materiały:

- krawężniki kamienne,
- piasek na podsypkę i do zapraw,
- cement do podsypki i do zapraw,
- wodę,
- materiały do wykonania ławy.

2.2.3. Krawężniki kamienne

2.2.3.1. Wymagania ogólne wobec krawężników

- jeśli nie ustalono inaczej, krawężniki powinny być dostarczane o długości 1 m,
- w przypadku krawężników łukowych długość jest dłuższym wymiarem; minimalna długość krawężników łukowych powinna wynosić 50 cm, długość maksymalną określa producent; krawężniki łukowe powinny być identyfikowane za pośrednictwem promienia powierzchni pionowej; długość całkowitą kilku

- krawężników łukowych należy mierzyć bez uwzględnienia spoin na krawędziach wspólnych powierzchni widocznych; końce krawężników łukowych powinny być zaokrąglone,
- ostre krawędzie krawężników mogą mieć fazy o nominalnych wymiarach pionowych i poziomych nie przekraczających 2 mm; wymiary większych faz, zaokrąglonych naroży lub skosów, jeśli są stosowane, powinny być określone przez dostawcę lub zamawiającego,
 - rozróżnia się różne kształty krawężników, np. prostokątne, skośne, podcięte, z fazą, zaokrąglone itp. (przykłady w zał. 1),
 - rozróżnia się dwa typy krawężników (przykłady w zał. 2):
 - a) uliczne, do oddzielenia powierzchni znajdujących się na różnych poziomach (np. jezdni i chodnika),
 - b) drogowe (wtopione), do oddzielenia powierzchni znajdujących się na tym samym poziomie (np. jezdnia i pobocza),
 - na powierzchni czołowej krawężników nie powinno być otworów montażowych,
 - rozróżnia się różne klasy odnoszące się do określonych właściwości wyrobu, które ustala dokumentacja projektowa lub Inżynier.

2.2.3.2. Wymagania techniczne wobec krawężników

Wymagania techniczne stawiane krawężnikom kamiennym określa PN-EN 1343 [5] w sposób przedstawiony w tablicy 1.

Tablica 1. Wymagania wobec krawężnika kamiennego, ustalone w PN-EN 1343 [5] (Uwaga: Klasy poszczególnych parametrów powinny być ustalone w dokumentacji projektowej lub przez Inżyniera)

Lp.	Cecha	Norma	Wymagania		
			Szerokość	Wysokość	
1	Dopuszczalne odchyłki, w mm	PN-EN 1343, zał. A [5]	± 10 ± 5 ± 3	Klasa 1	Klasa 2
	a) całkowitej szerokości i wysokości			± 30	± 20
	– pomiędzy dwoma powierzchniami ciosanymi			± 30	± 20
	– pomiędzy powierzchnią obrabianą i ciosaną		± 10	± 10	
	– pomiędzy dwoma powierzchniami obrabianymi		Klasa 1	Klasa 2	
	b) na skosach krawężników z fazą, w mm		± 5	± 2	
	– powierzchnie piłowane		± 15	± 15	
	– powierzchnie ciosane		± 5	± 5	
	– powierzchnie obrabiane				
	c) powierzchni czołowych krawężników prostych, w mm		ciosane	obrabiane	
– prostoliniowość krawędzi równoległych do powierzchni górnej	± 6	± 3			
– prostoliniowość krawędzi prostopadłych do powierzchni górnej, 3mm od góry	± 6	± 3			
– prostopadłość pomiędzy powierzchniami górną i czołową, gdy tworzą one kąt prosty	± 10	± 7			
– nierówności górnej powierzchni	± 10	± 5			
– prostopadłość pomiędzy powierzchnią górną i powierzchnią tylną	wszystkie krawężniki ± 5				
d) promień krawężników łukowych z powierzchnią ciosaną lub obrabianą, w porównaniu z powierzchnią po obróbce mechanicznej	2% wartości zadeklarowanej				
e) nierówności (wypukłości i wklęsłości) powierzchni czołowej, w mm					
– ciosanej	+10, -15				
– z grubą fakturą	+5, -10				
– z drobną fakturą	+3, -3				
2	Odporność na zamrażanie/rozmarzanie, przy liczbie cykli 48, dla klasy 1 (W przypadkach szczególnych zastosowań – norma dopuszcza inne rodzaje badań)	PN-EN 12371 [6]	Odporne (≤ 20% zmiany wytrzymałości na zginanie)		
3	Wytrzymałość na zginanie, w MPa, powinna być zadeklarowana przez producenta, przy czym dla zastosowań na:	PN-EN 12372 [7],	Zalecane minimalne obciążenie niszczące, w kN		

	<ul style="list-style-type: none"> – obszarach ruchu pieszego i rowerowego – obszarach dostępnych dla lekkich pojazdów i motocykli i sporadycznie dla samochodów; wjazd do garaży – terenach spacerowych, placach targowych, sporadycznie użytkowanych przez pojazdy dostawcze i pogotowia – obszarach ruchu pieszego często używanych przez samochody ciężarowe – drogach i ulicach, stacjach benzynowych 	PN-EN 1343, zał. B [5]	3,5 6,0 9,0 14,0 25,0
4	Wygląd	PN-EN 1343 [5]	<ol style="list-style-type: none"> 1. Próbkę odniesienia powinna pokazywać wygląd gotowego wyrobu oraz dawać przybliżone pojęcie w odniesieniu do barwy, wzoru użyczenia, struktury i wykończenia powierzchni 2. Nasiąkliwość (w % masy), badana wg PN-EN 13755 [9], powinna być zadeklarowana przez producenta (np. 0,5÷3,0%) 3. Opis petrograficzny, wg PN-EN 12407 [8], powinien być dostarczony przez producenta 4. Chemiczna obróbka powierzchni – stwierdzenie producenta/dostawcy czy wyrób był jej poddany i jaki był rodzaj obróbki

2.2.3.3. Przechowywanie krawężników

Krawężniki mogą być przechowywane na składowiskach otwartych, posegregowane wg typów, rodzajów, odmian i wielkości. Krawężniki uliczne i drogowe typu „A” (patrz – zał. 2) należy układać na powierzchniach spodu, w szeregu, na podkładkach drewnianych. Dopuszcza się składowanie krawężników prostych w kilku warstwach, przy zastosowaniu drewnianych podkładek pomiędzy poszczególnymi warstwami, przy czym suma wysokości warstw nie powinna przekraczać 1,2 m.

Krawężnik drogowy rodzaju „B” pozwala się układać w stosy, bez przekładek drewnianych, przy czym wysokość stosów nie powinna przekraczać 1,4 m.

2.2.4. Materiały na podsypkę i do zapraw

Jeśli dokumentacja projektowa lub ST nie ustala inaczej, to należy stosować następujące materiały:

- a) na podsypkę piaskową
 - piasek naturalny wg PN-EN 13242:2004 [10],
 - piasek łamany (0,075÷2) mm wg PN-EN 13242:2004 [10],
- b) na podsypkę cementowo-piaskową i do zapraw
 - mieszankę cementu i piasku: z piasku naturalnego spełniającego wymagania PN-EN 13242:2004 [10], cementu 32,5 spełniającego wymagania PN-EN 197-1:2002 [3] i wody odpowiadającej wymaganiom PN-EN 1008:2004 [11].

Składowanie kruszywa, nie przeznaczonego do bezpośredniego wbudowania po dostarczeniu na budowę, powinno odbywać się na podłożu równym, utwardzonym i dobrze odwodnionym, przy zabezpieczeniu kruszywa przed zanieczyszczeniem i zmieszaniem z innymi materiałami kamiennymi. Cement w workach, co najmniej trzywarstwowych, o masie np. 50 kg, można przechowywać do: a) 10 dni w miejscach zadaszonych na otwartym terenie o podłożu twardym i suchym, b) terminu trwałości, podanego przez producenta, w pomieszczeniach o szczelnym dachu i ścianach oraz podłogach suchych i czystych. Cement dostarczony na paletach magazynuje się razem z paletami, z dopuszczalną wysokością 3 szt. palet. Cement niespaletowany układa się w stosy płaskie o liczbie warstw 12 (dla worków trzywarstwowych).

2.2.5. Materiały na ławy

Do wykonania ław pod krawężnik należy stosować, dla:

- a) ławy betonowej – beton klasy C12/15 lub C8/10 wg PN-EN 206-1:2003 [4],
- b) ławy żwirowej – żwir odpowiadający wymaganiom PN-EN 13242:2004 [10],
- c) ławy tłuczniowej – tłuczeń odpowiadający wymaganiom PN-EN 13242:2004 [10].

3. SPRZĘT

3.1. Ogólne wymagania dotyczące sprzętu

Ogólne wymagania dotyczące sprzętu podano w SST D.M.00.00.00 „Wymagania ogólne” [1] pkt 3.

3.2. Sprzęt do wykonania robót

Roboty wykonuje się ręcznie przy zastosowaniu:

- betoniarek do wytwarzania betonu i zapraw oraz przygotowania podsypki cementowo-piaskowej,
- wibratorów płytowych, ubijaków ręcznych lub mechanicznych.

4. TRANSPORT

4.1. Ogólne wymagania dotyczące transportu

Ogólne wymagania dotyczące transportu podano w SST D-M-00.00.00 „Wymagania ogólne” [1] pkt 4.

4.2. Transport krawężników

Krawężniki kamienne mogą być przewożone dowolnymi środkami transportowymi. Krawężniki należy układać na podkładach drewnianych, rzędami, długością w kierunku jazdy środka transportowego. Krawężnik uliczny oraz krawężnik drogowy rodzaju „A” (patrz zał. 2) może być przewożony tylko w jednej warstwie.

W celu zabezpieczenia powierzchni obrobionych przed bezpośrednim stykiem, należy je do transportu zabezpieczyć przekładkami splecionymi ze słomy lub wełny drzewnej, przy czym grubość tych przekładek nie powinna być mniejsza niż 5 cm. Krawężniki drogowe rodzaju „B” można przewozić bez dodatkowego zabezpieczenia, układać w dwu lub więcej warstwach, nie wyżej jednak jak do wysokości ścian bocznych środka transportowego.

4.3. Transport pozostałych materiałów

Kruszywa można przewozić dowolnym środkiem transportu, w warunkach zabezpieczających je przed zanieczyszczeniem i zmieszaniem z innymi materiałami. Podczas transportu kruszywa powinny być zabezpieczone przed wysypaniem, a kruszywo drobne – przed rozpyleniem. Cement w workach może być przewożony samochodami krytymi, wagonami towarowymi i innymi środkami transportu, w sposób nie powodujący uszkodzeń opakowania. Worki przewożone na paletach układa się po 5 warstw worków, po 4 szt. w warstwie. Worki niespaletowane układa się na płask, przylegające do siebie, w równej wysokości do 10 warstw. Ładowanie i wyładowywanie zaleca się wykonywać za pomocą zmechanizowanych urządzeń do poziomego i pionowego przemieszczania ładunków.

5. WYKONANIE ROBÓT

5.1. Ogólne zasady wykonania robót

Ogólne zasady wykonania robót podano w SST D.M.00.00.00 „Wymagania ogólne” [1] pkt 5.

5.2. Zasady wykonywania robót

Konstrukcja i sposób wykonania robót powinny być zgodne z dokumentacją projektową i ST. W przypadku braku wystarczających danych można korzystać z ustaleń podanych w niniejszej specyfikacji oraz z informacji podanych w załącznikach.

Podstawowe czynności przy wykonywaniu robót obejmują:

1. roboty przygotowawcze,
2. wykonanie ławy,
3. ustawienie krawężników,
4. wypełnienie spoin,
5. roboty wykończeniowe.

5.3. Roboty przygotowawcze

Przed przystąpieniem do robót należy, na podstawie dokumentacji projektowej, ST lub wskazań Inżyniera:

- ustalić lokalizację robót,
- ustalić dane niezbędne do szczegółowego wytyczenia robót oraz ustalenia danych wysokościowych,
- usunąć przeszkody, np. słupki, pacholki, elementy dróg, ogrodzeń itd.
- ustalić materiały niezbędne do wykonania robót,
- określić kolejność, sposób i termin wykonania robót.

5.4. Wykonanie ławy

5.4.1. Koryto pod ławę

Wymiary wykopu, stanowiącego koryto pod ławę, powinny odpowiadać wymiarom ławy w planie z uwzględnieniem w szerokości dna wykopu ew. konstrukcji szalunku. Wskaźnik zagęszczenia dna wykonanego koryta pod ławę powinien wynosić co najmniej 0,97 według normalnej metody Proctora.

5.4.2. Ława betonowa

Ławę betonową zwykłą w gruntach spoistych wykonuje się bez szalowania, przy gruntach sypkich należy stosować szalowanie. Ławę betonową z oporem wykonuje się w szalowaniu. Beton rozścielony w szalowaniu lub bezpośrednio w korycie powinien być wyrównywany warstwami. Betonowanie ław należy wykonywać zgodnie z wymaganiami PN-EN 206-1:2003 [4] i PN-B-06265:2004 [12].

Przykłady ław betonowych zwykłych i ław z oporem podaje załącznik 3.

5.5. Ustawienie krawężników kamiennych

5.5.1. Zasady ustawiania krawężników

Światło (odległość górnej powierzchni krawężnika od jezdni) powinno być zgodne z ustaleniami dokumentacji projektowej, a w przypadku braku takich ustaleń powinno wynosić od 10 do 12cm, a w przypadkach wyjątkowych (np. ze względu na „wyrobienie” ścieku) może być zmniejszone do 6cm lub zwiększone do 16cm. Zewnętrzna ściana krawężnika od strony chodnika powinna być po ustawieniu krawężnika obsypana piaskiem, żwirem, tłuczniem lub miejscowym gruntem przepuszczalnym, starannie ubitym.

5.5.2. Ustawienie krawężników na ławie betonowej

Ustawianie krawężników na ławie betonowej wykonuje się na podsypce z piasku lub na podsypce cementowo-piaskowej o grubości 3 do 5cm po zagęszczeniu.

5.5.3. Wypełnianie spoin

Spoiny krawężników nie powinny przekraczać szerokości 1 cm. Spoiny należy wypełnić żwirem, piaskiem lub zaprawą cementowo-piaskową, przygotowaną w stosunku 1:2. Zalewanie spoin krawężników zaprawą cementowo-piaskową stosuje się wyłącznie do krawężników ustawionych na ławie betonowej. Spoiny krawężników przed zalaniem zaprawą należy oczyścić i zmyć wodą.

5.6. Roboty wykończeniowe

Roboty wykończeniowe powinny być zgodne z dokumentacją projektową i ST. Do robót wykończeniowych należą prace związane z dostosowaniem wykonanych robót do istniejących warunków terenowych, takie jak:

- odtworzenie elementów czasowo usuniętych,
- roboty porządkujące otoczenie terenu robót.

6. KONTROLA JAKOŚCI ROBÓT

6.1. Ogólne zasady kontroli jakości robót

Ogólne zasady kontroli jakości robót podano w SST D.M.00.00.00 „Wymagania ogólne” [1] pkt 6.

6.2. Badania przed przystąpieniem do robót

Przed przystąpieniem do robót Wykonawca powinien:

- uzyskać wymagane dokumenty, dopuszczające wyroby budowlane do obrotu i powszechnego stosowania (certyfikaty zgodności, deklaracje zgodności, ew. badania materiałów wykonane przez dostawców itp.),
- ew. wykonać własne badania właściwości materiałów przeznaczonych do wykonania robót, określone w pkt 2 (tablicy 1),
- sprawdzić cechy zewnętrzne krawężników.

Wszystkie dokumenty oraz wyniki badań Wykonawca przedstawia Inżynierowi do akceptacji. Sprawdzenie wyglądu zewnętrznego krawężników należy przeprowadzić na podstawie oględzin elementu przez pomiar i

ocenę uszkodzeń występujących na powierzchniach i krawędziach elementu zgodnie z wymaganiami tablicy 1 i ustaleniami PN-EN 1343:2003 [5]. Badania pozostałych materiałów stosowanych przy ustawianiu krawężników kamiennych powinny obejmować właściwości, określone w normach podanych dla odpowiednich materiałów w pkt 2.

6.3. Badania w czasie robót

6.3.1. Sprawdzenie koryta pod ławę

Należy sprawdzać wymiary koryta oraz zagęszczenie podłoża na dnie wykopu. Tolerancja dla szerokości wykopu wynosi ± 2 cm. Zagęszczenie podłoża powinno być zgodne z pkt 5.4.1.

6.3.2. Sprawdzenie ław

Przy wykonywaniu ław, badaniu podlegają:

- a) zgodność profilu podłużnego górnej powierzchni ław z dokumentacją projektową.
Profil podłużny górnej powierzchni ławy powinien być zgodny z projektowaną niweletą. Dopuszczalne odchylenia mogą wynosić ± 1 cm na każde 100 m ławy,
- b) wymiary ław.
Wymiary ław należy sprawdzić w dwóch dowolnie wybranych punktach na każde 100 m ławy. Tolerancje wymiarów wynoszą:
 - dla wysokości $\pm 10\%$ wysokości projektowanej,
 - dla szerokości $\pm 10\%$ szerokości projektowanej,
- c) równość górnej powierzchni ław.
Równość górnej powierzchni ławy sprawdza się przez przyłożenie w dwóch punktach, na każde 100 m ławy, trzymetrowej łaty. Prześwit pomiędzy górną powierzchnią ławy i przyłożoną łatą nie może przekraczać 1 cm,
- d) odchylenie linii ław od projektowanego kierunku.
Dopuszczalne odchylenie linii ław od projektowanego kierunku nie może przekraczać ± 2 cm na każde 100 m wykonanej ławy.

6.3.3. Sprawdzenie ustawienia krawężników

Przy ustawianiu krawężników należy sprawdzać:

- a) dopuszczalne odchylenia linii krawężników w poziomie od linii projektowanej, które wynosi ± 1 cm na każde 100 m ustawionego krawężnika,
- b) dopuszczalne odchylenie niwelety górnej płaszczyzny krawężnika od niwelety projektowanej, które wynosi ± 1 cm na każde 100 m ustawionego krawężnika,
- c) równość górnej powierzchni krawężników, sprawdzane przez przyłożenie w dwóch punktach na każde 100 m krawężnika, trzymetrowej łaty, przy czym prześwit pomiędzy górną powierzchnią krawężnika i przyłożoną łatą nie może przekraczać 1 cm,
- d) dokładność wypełnienia spoin bada się co 10 metrów. Spoiny muszą być wypełnione całkowicie na pełną głębokość.

7. OBMIAR ROBÓT

7.1. Ogólne zasady obmiaru robót

Ogólne zasady obmiaru robót podano w SST D.M.00.00.00 „Wymagania ogólne” [1] pkt 7.

7.2. Jednostka obmiarowa

Jednostką obmiarową jest m (metr) ustawionego krawężnika.

8. ODBIÓR ROBÓT

8.1. Ogólne zasady odbioru robót

Ogólne zasady odbioru robót podano w SST D.M.00.00.00 „Wymagania ogólne” [1] pkt 8.

Roboty uznaje się za wykonane zgodnie z dokumentacją projektową, ST i wymaganiami Inżyniera, jeżeli wszystkie pomiary i badania z zachowaniem tolerancji wg pkt 6 dały wyniki pozytywne.

8.2. Odbiór robót zanikających i ulegających zakryciu

Odbiorowi robót zanikających i ulegających zakryciu podlegają:

- wykonanie koryta pod ławę,
- wykonanie ławy,

- wykonanie podsypki.

Odbiór tych robót powinien być zgodny z wymaganiami pktu 8.2 SST D.M.00.00.00 „Wymagania ogólne” [1] oraz niniejszej SST.

9. PODSTAWA PŁATNOŚCI

9.1. Ogólne ustalenia dotyczące podstawy płatności

Ogólne ustalenia dotyczące podstawy płatności podano w SST D.M.00.00.00 „Wymagania ogólne” [1] pkt 9.

9.2. Cena jednostki obmiarowej

Cena ustawienia 1 m krawężnika obejmuje:

- prace pomiarowe i roboty przygotowawcze,
- oznakowanie robót,
- przygotowanie podłoża,
- dostarczenie materiałów i sprzętu,
- wykonanie koryta pod ławę,
- wykonanie ławy z ewentualnym wykonaniem szalunku i zalaniem szczelin dylatacyjnych,
- wykonanie podsypki,
- ustawienie krawężników z wypełnieniem spoin i zalaniem szczelin według wymagań dokumentacji projektowej, ST i specyfikacji technicznej,
- przeprowadzenie pomiarów i badań wymaganych w specyfikacji technicznej,
- odwiezienie sprzętu.

9.3. Sposób rozliczenia robót tymczasowych i prac towarzyszących

Cena wykonania robót określonych niniejszą SST obejmuje:

- roboty tymczasowe, które są potrzebne do wykonania robót podstawowych, ale nie są przekazywane Zamawiającemu i są usuwane po wykonaniu robót podstawowych,
- prace towarzyszące, które są niezbędne do wykonania robót podstawowych, niezaliczane do robót tymczasowych, jak geodezyjne wytyczenie robót itd.

10. PRZEPISY ZWIĄZANE

10.1. Specyfikacje techniczne (ST)

1. D.M.00.00.00 Wymagania ogólne

10.2. Normy

3. PN-EN 197-1:2002 Cement. Część 1: Skład, wymagania i kryteria zgodności dotyczące cementu powszechnego użytku

4. PN-EN 206-1:2003 Beton. Część 1: Wymagania, właściwości, produkcja i zgodność (W okresie przejściowym można stosować PN-B-06250:1988 Beton zwykły)

5. PN-EN 1343:2003 Krawężniki z kamienia naturalnego do zewnętrznych nawierzchni drogowych. Wymagania i metody badań

6. PN-EN 12371:2002 Metody badań kamienia naturalnego – Oznaczanie mrozoodporności

7. PN-EN 12372:2001 Metody badań kamienia naturalnego – Oznaczanie wytrzymałości na zginanie pod działaniem siły skupionej

8. PN-EN 12407:2001 Metody badań kamienia naturalnego – Badania petrograficzne

9. PN-EN 13755:2002 Metody badań kamienia naturalnego – Oznaczanie nasiąkliwości przy ciśnieniu atmosferycznym

10. PN-EN 13242:2004 Kruszywa dla niezwiązanych i związanych hydraulicznie materiałów stosowanych w obiektach budowlanych i budownictwie drogowym (W okresie przejściowym można stosować PN-B-11111:1996 Kruszywa mineralne. Kruszywa naturalne do nawierzchni drogowych. Żwir i mieszanka, PN-B-11112:1996 Kruszywa mineralne. Kruszywo łamane do nawierzchni drogowych, PN-B-11113:1996 Kruszywa mineralne. Kruszywa naturalne do nawierzchni drogowych. Piasek)

11. PN-EN 1008:2004 Woda zarobowa do betonu. Specyfikacja pobierania próbek, badanie i ocena przydatności wody zarobowej do betonu, w tym wody odzyskanej z procesów produkcji betonu

12. PN-B-06265:2004 Krajowe uzupełnienie PN-EN 206-1:2003 – Beton. Część 1: Wymagania, właściwości, produkcja i zgodność

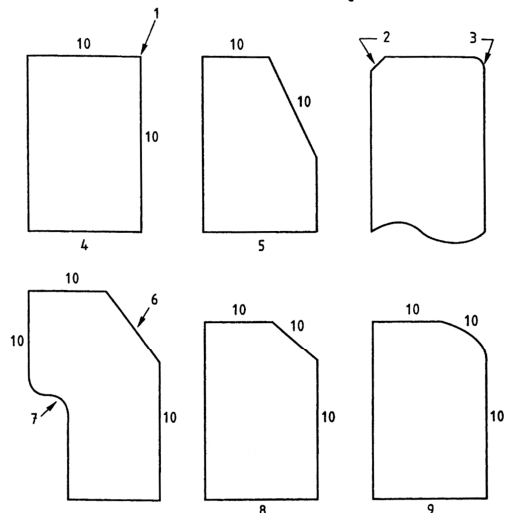
10.3. Inne dokumenty

13. Katalog szczegółów drogowych ulic, placów i parków miejskich, Centrum Techniki Budownictwa Komunalnego, Warszawa 1987

11. ZAŁĄCZNIKI

ZAŁĄCZNIK 1

PRZYKŁADY KSZTAŁTÓW KRAWĘŻNIKÓW KAMIENNYCH (wg [5])



Legenda:

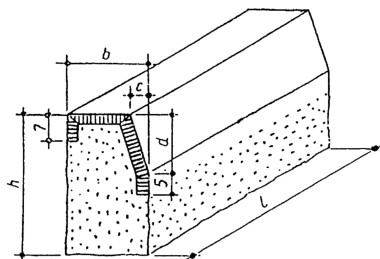
1. W takim narożniku może być faza lub zaokrąglenie
2. Faza
3. Zaokrąglenie
4. Krawężnik prostokątny
5. Krawężnik skośny
6. Krawężnik z fazą lub skosem
7. Krawężnik podcięty
8. Krawężnik z fazą lub skośny
9. Krawężnik zaokrąglony
10. Powierzchnia czołowa

ZAŁĄCZNIK 2

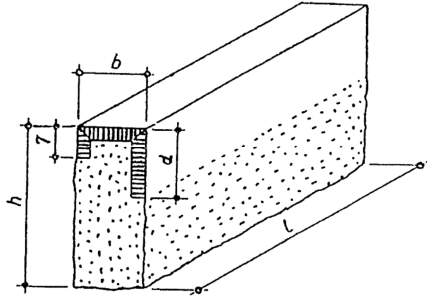
PRZYKŁADY KRAWĘŻNIKÓW KAMIENNYCH TYPU ULICZNEGO I DROGOWEGO

(wg BN-66/6775-01 Elementy kamienne. Krawężniki uliczne, mostowe i drogowe)

a) Krawężniki typu ulicznego

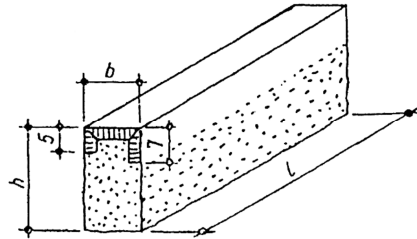


Krawężnik uliczny rodzaju A

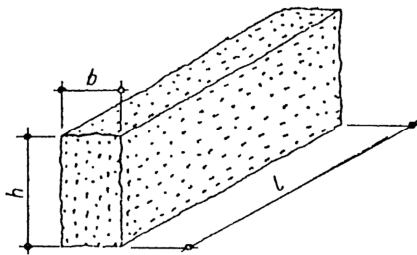


Krawężnik uliczny rodzaju B

b) Krawężniki typu drogowego



Krawężnik drogowy rodzaju A

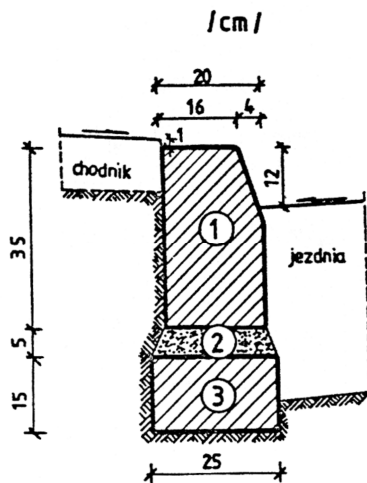


Krawężnik drogowy rodzaju B

ZAŁĄCZNIK 3

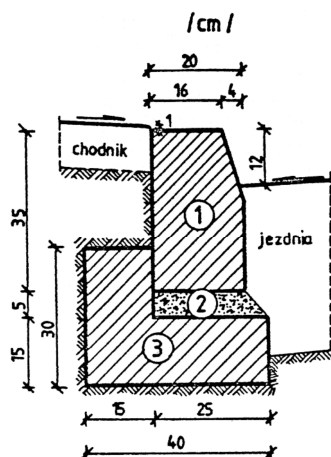
PRZYKŁADY USTAWIENIA KRAWĘŻNIKÓW KAMIENNYCH NA ŁAWACH (wg [13])

a) Krawężnik typu ulicznego 20x35cm na ławie betonowej zwykłej



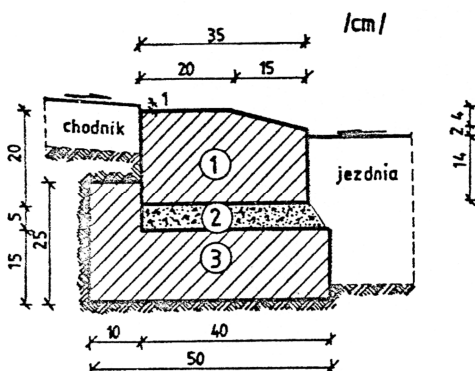
1. Krawężnik 20x35x50÷200cm
2. Podsypka cementowo-piaskowa 1:4
3. Ława z betonu C6/10

b) Krawężnik typu ulicznego 20x35cm na ławie betonowej z oporem



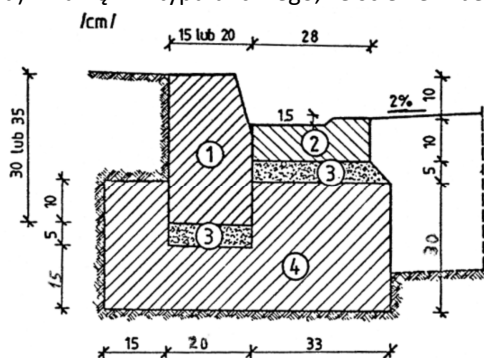
1. Krawężnik 20x35x50÷200cm
2. Podsyпка cementowo-piaskowa 1:4
3. Ława z betonu C6/10

c) Krawężnik typu ulicznego 20x35cm ułożony na płask (np. przy wjeździe na chodnik, do bramy)



1. Krawężnik, typ uliczny kamienny 20x35x50÷200cm
2. Podsyпка cementowo-piaskowa 1:4
3. Ława z betonu C6/10

d) Krawężnik typu ulicznego, ze ściekiem betonowym, na ławie betonowej



1. Krawężnik, typ uliczny 15(20)x30(35)x50÷200cm
2. Podsyпка cementowo-piaskowa 1:4
3. Ława z betonu C6/10

D.08.02.02

CHODNIKI Z BRUKOWEJ KOSTKI BETONOWEJ

D.08.02.02 CHODNIKI Z BRUKOWEJ KOSTKI BETONOWEJ

1. WSTĘP

1.1. Przedmiot Specyfikacji Technicznej (ST)

Przedmiotem n/n Specyfikacji Technicznej są wymagania dotyczące wykonania i odbioru Robót związanych z wykonaniem chodników i opaski z brukowej kostki betonowej w ramach zadania: "**Budowa drogi między ul. Ludową i Aleją Niepodległości (21KDD, 22KDD, 23KDD)**".

1.2. Zakres stosowania ST

Specyfikacja Techniczna jest stosowana jako dokument przetargowy i kontraktowy przy zleceniu i realizacji Robót wymienionych w pkt. 1.1.

1.3. Zakres Robót objętych ST

Ustalenia zawarte w niniejszej specyfikacji dotyczą zasad prowadzenia robót związanych z wykonaniem chodników z brukowej kostki betonowej koloru szarego grubości 8cm na podsypce cementowo-piaskowej grubości 3cm. Lokalizacja wykonania chodników wg Dokumentacji Projektowej.

1.4. Określenia podstawowe

1.4.1. Betonowa kostka brukowa - kształtka wytwarzana z betonu metodą wibroprasowania. Produkowana jest jako kształtka jednowarstwowa lub w dwóch warstwach połączonych ze sobą trwale w fazie produkcji.

1.4.2. Chodniki - wydzielone i umocnione powierzchnie przeznaczone dla ruchu pieszego.

1.4.3. Ścieżki rowerowe - wydzielone i umocnione powierzchnie przeznaczone dla ruchu rowerowego.

1.4.4. Obramowanie chodnika - umocnienie bocznych krawędzi ciągu, wykonane z krawężników i obrzeży betonowych, kostki, klinkieru lub innego materiału. Pozostałe określenia są zgodne z obowiązującymi, odpowiednimi polskimi normami i definicjami podanymi w ST D.M.00.00.00 „Wymagania ogólne”.

1.5. Ogólne wymagania dotyczące Robót

Wykonawca Robót jest odpowiedzialny za jakość ich wykonania oraz za zgodność z Dokumentacją Projektową, ST i poleceniami Inżyniera. Ogólne wymagania dotyczące Robót podano w ST D.M.00.00.00 „Wymagania ogólne”.

2. MATERIAŁY

2.1. Wymagania ogólne dotyczące materiałów

Wymagania ogólne podano w ST D.M.00.00.00 „Wymagania ogólne”.

2.2. Betonowa kostka brukowa gr. 8 cm - wymagania wg PN -EN 1338 [1]

Warunkiem dopuszczenia do stosowania betonowej kostki brukowej w budownictwie drogowym jest posiadanie aprobaty technicznej.

2.3. Materiały na podsypkę i do wypełnienia spoin w nawierzchni

a) na podsypkę cementowo-piaskową pod nawierzchnie

Na podsypkę należy stosować mieszaninę cementu i piasku w stosunku 1:3 z piasku naturalnego spełniającego wymagania dla gatunku I wg PE-EN 13242:2004, cementu powszechnego użytku spełniającego wymagania PN-EN-197-1:2002 i wody odmiany I odpowiadającej wymaganiom PN-B-32250:1988.

b) do wypełnienia spoin w nawierzchni na podsypce cementowo-piaskowej

Do wypełniania spoin należy stosować mieszaninę piasku naturalnego, spełniającego wymagania zawarte w pkt. 2.3 a).

Składowanie kruszywa, nie przeznaczonego do bezpośredniego wbudowania po dostarczeniu na budowę, powinno odbywać się na podłożu równym, utwardzonym i dobrze odwodnionym, przy zabezpieczeniu kruszywa przed zanieczyszczeniem i zmieszanym z innymi materiałami kamiennymi.

3. SPRZĘT

3.1. Ogólne wymagania dotyczące sprzętu

Ogólne wymagania dotyczące sprzętu podano w ST D-M-00.00.00 „Wymagania ogólne”.

3.2. Sprzęt do wykonania chodnika z brukowej kostki betonowej

Wykonawca przystępujący do wykonania powinien wykazać się możliwością korzystania z następującego sprzętu:

- betoniarki, do przygotowywania podsypki cementowo-piaskowej,
- wibratorów płytowych z osłoną z tworzywa sztucznego, do ubijania ułożonej kostki,
- innego drobnego sprzętu zaakceptowanego przez Inżyniera.

Małe powierzchnie ciągów z kostki brukowej wykonuje się ręcznie. Jeśli powierzchnie są duże, a kostki brukowe mają jednolity kształt i kolor, można stosować mechaniczne urządzenia układające. Urządzenie składa się z wózka i chwytaka sterowanego hydraulicznie, służącego do przenoszenia z palety warstwy kostek na miejsce ich ułożenia. Do zagęszczenia nawierzchni stosuje się wibratory płytowe z osłoną z tworzywa sztucznego.

4. TRANSPORT

4.1. Ogólne wymagania dotyczące transportu

Ogólne wymagania dotyczące transportu podano w ST D-M-00.00.00 „Wymagania ogólne” pkt 4.

4.2. Transport betonowych kostek brukowych

Uformowane w czasie produkcji kostki betonowe układane są warstwowo na palecie. Po uzyskaniu wytrzymałości betonu min. 0,7 wytrzymałości projektowanej, kostki przewożone są na stanowisko, gdzie specjalne urządzenie pakuje je w folię i spina taśmą stalową, co gwarantuje transport samochodami w nienaruszonym stanie. Kostki betonowe można również przewozić samochodami na paletach transportowych producenta. Transport kruszywa powinien odbywać się w warunkach zabezpieczających je przed zanieczyszczeniem i zmieszaniem z innymi asortymentami kruszywa lub jego frakcjami. Transport cementu powinien odbywać się w warunkach zgodnych z BN-88/6731-08. Woda może być pobierana z wodociągu lub dostarczana przewożnymi zbiornikami wody (cysternami).

5. WYKONANIE ROBÓT

5.1. Ogólne zasady wykonania robót

Ogólne zasady wykonania robót podano w ST D-M-00.00.00 „Wymagania ogólne”.

5.2. Koryto pod chodnik z brukowej kostki betonowej

Koryto wykonane w podłożu powinno być wyprofilowane zgodnie z projektowanymi spadkami podłużnymi i poprzecznymi oraz zgodnie z wymaganiami podanymi w ST D.04.01.01 „Koryto wraz z profilowaniem i zagęszczeniem podłoża”. Wskaźnik zagęszczenia koryta nie powinien być mniejszy niż 0,97 według normalnej metody Proctora.

5.3. Wykonanie podbudowy

Podbudowa z kruszywa naturalnego stabilizowanego mechanicznie grubości 10 cm, powinna spełniać warunki jej wykonania zawarte w ST D.04.04.01 „Podbudowa z kruszywa naturalnego”.

5.4. Podsypka

Podsypkę należy wykonać jako cementowo-piaskową 1:3 z kruszywa odpowiadającego wymaganiom PN-EN 13242:2004 [2] i cementu wg PN-EN 197-1 [1]. Grubość podsypki po wyprofilowaniu i zagęszczeniu powinna wynosić 3 cm. Współczynnik wodno-cementowy dla podsypki cementowo-piaskowej, powinien wynosić od 0,25 do 0,35. Wytrzymałość na ścislenie po 7 dniach próbek walcowych o średnicy $d=8\text{cm}$ powinna wynosić co najmniej: $R_7=10\text{ MPa}$, a po 28 dniach nie mniej niż: $R_{28}=14\text{ Mpa}$. Sposób przechowywania próbek należy wykonać zgodnie z PN-S-96012 [7].

5.5. Układanie chodnika z betonowych kostek brukowych

Kostkę układa się na podsypce w taki sposób, aby szczeliny między kostkami wynosiły od 2 do 3 mm. Kostkę należy układać ok. 1,5 cm wyżej od projektowanej niwelety, gdyż w czasie wibrowania (ubijania) podsypka ulega zagęszczeniu. Po ułożeniu kostki, szczeliny należy wypełnić piaskiem, a następnie zamieść powierzchnię ułożonych kostek przy użyciu szczotek ręcznych lub mechanicznych i przystąpić do ubijania nawierzchni ciągu. Do ubijania ułożonego chodnika z kostek brukowych, stosuje się wibratory płytowe z osłoną z tworzywa sztucznego dla ochrony kostek przed uszkodzeniem i zabrudzeniem. Wibrowanie należy prowadzić od krawędzi powierzchni ubijanej w kierunku środka i jednocześnie w kierunku poprzecznym kształtek. Do zagęszczenia nawierzchni z betonowych kostek brukowych nie wolno używać walca. Po ubiciu nawierzchni należy uzupełnić

szczeliny materiałem do wypełnienia i zamieść nawierzchnię. Ciąg pieszy z wypełnieniem spoin piaskiem nie wymaga pielęgnowania - może być zaraz oddany do użytkowania.

6. KONTROLA JAKOŚCI ROBÓT

6.1. Ogólne zasady kontroli jakości robót

Ogólne zasady kontroli jakości robót podano w ST D.M.00.00.00 „Wymagania ogólne”.

6.2. Badania przed przystąpieniem do robót

Przed przystąpieniem do Robót, Wykonawca powinien uzyskać od dostawców materiałów deklaracje zgodności oraz wykonać badania materiałów przeznaczonych do wykonania Robót i przedstawić ich wyniki Inżynierowi w celu akceptacji materiałów, zgodnie z wymaganiami podanymi w pkt. 2. n/n ST.

6.3. Badania w czasie robót

6.3.1. Sprawdzenie podłoża

Sprawdzenie podłoża polega na stwierdzeniu zgodności z dokumentacją projektową i odpowiednimi SST.

Dopuszczalne tolerancje wynoszą dla:

- głębokości koryta:
 - o szerokości do 3 m: ± 1 cm,
 - o szerokości powyżej 3 m: ± 2 cm,
- szerokości koryta: ± 5 cm.

6.3.2. Sprawdzenie podbudowy i podsypki

Sprawdzenie podbudowy i podsypki w zakresie rodzaju i grubości polega na stwierdzeniu zgodności z dokumentacją projektową oraz pkt. 5.3-5.4 niniejszej ST.

6.3.3. Sprawdzenie wykonania chodnika z brukowej kostki betonowej

Sprawdzenie prawidłowości wykonania ciągu z betonowych kostek brukowych polega na stwierdzeniu zgodności wykonania z dokumentacją projektową oraz wymaganiami pkt 5.5 niniejszej ST:

- pomiar szerokości spoin,
- sprawdzenie prawidłowości ubijania (wibrowania),
- sprawdzenie prawidłowości wypełnienia spoin,
- sprawdzenie, czy przyjęty deseń (wzór) i kolor nawierzchni jest zachowany.

6.4. Sprawdzenie cech geometrycznych chodnika z brukowej kostki betonowej

6.4.1. Sprawdzenie równości

Sprawdzenie równości nawierzchni przeprowadzać należy łątą co najmniej raz na każde 150 do 300m² ułożonych ciągów oraz w miejscach wątpliwych, jednak nie rzadziej niż raz na 50m chodnika lub ścieżki rowerowej. Dopuszczalny prześwit pod łątą 4 m nie powinien przekraczać 1,0 cm.

6.4.2. Sprawdzenie profilu podłużnego

Sprawdzenie profilu podłużnego przeprowadzać należy za pomocą niwelacji, biorąc pod uwagę punkty charakterystyczne, jednak nie rzadziej niż co 100 m. Odchylenia od projektowanej niwelety chodnika w punktach załamania niwelety nie mogą przekraczać ± 3 cm.

6.4.3. Sprawdzenie przekroju poprzecznego

Sprawdzenie przekroju poprzecznego dokonywać należy szablonem z poziomą, co najmniej raz na każde 150 do 300 m² ciągu i w miejscach wątpliwych, jednak nie rzadziej niż co 50 m. Dopuszczalne odchylenia od projektowanego profilu wynoszą $\pm 0,3\%$.

7. OBMIAR ROBÓT

7.1. Ogólne zasady obmiaru robót

Ogólne zasady obmiaru robót podano w ST D-M-00.00.00 „Wymagania ogólne” pkt 7.

7.2. Jednostka obmiarowa

Jednostką obmiarową jest 1 m² (metr kwadratowy) wykonanego chodnika z brukowej kostki betonowej.

8. ODBIÓR ROBÓT

Ogólne zasady odbioru robót podano w ST D.M.00.00.00 „Wymagania ogólne” pkt 8. Roboty uznaje się za wykonane zgodnie z dokumentacją projektową, SST i wymaganiami Inżyniera, jeżeli wszystkie pomiary i badania z zachowaniem tolerancji wg pkt 6 dały wyniki pozytywne.

9. PODSTAWA PŁATNOŚCI

9.1. Ogólne ustalenia dotyczące podstawy płatności

Ogólne ustalenia dotyczące podstawy płatności podano w ST D-M-00.00.00, pkt 9.

9.2. Cena jednostki obmiarowej

Płatność za 1 m² wykonanego chodnika z brukowej kostki betonowej grubości 6 cm należy przyjmować na podstawie obmiaru i oceny jakości Robót i materiałów w oparciu o pomiary i wyniki badań laboratoryjnych.

Cena wykonania 1 m² ciągu pieszego z brukowej kostki betonowej obejmuje:

- prace pomiarowe i roboty przygotowawcze,
- dostarczenie materiałów na miejsce wbudowania,
- wykonanie koryta (wyprofilowanie i zagęszczenie podłoża),
- wykonanie podbudowy z kruszywa naturalnego stabilizowanego mechanicznie,
- wykonanie podsypki cementowo-piaskowej,
- ułożenie kostki brukowej wraz z zagęszczeniem i wypełnieniem szczelin piaskiem,
- przeprowadzenie badań i pomiarów wymaganych w specyfikacji technicznej.

10. PRZEPISY ZWIĄZANE

10.1. Normy

1. PN-EN 1338 Betonowe kostki brukowe. Wymagania i metody badań
2. PN-B-06250 Beton zwykły
3. PN-EN 13424 Kruszywa mineralne. Kruszywa naturalne do nawierzchni drogowych: piasek
4. PN-EN 197-1 Cement. Skład, wymagania i kryteria zgodności dotyczące cementów powszechnego użytku.
5. PN-B-32250 Materiały budowlane. Woda do betonów i zapraw
6. BN-68/8931-01 Drogi samochodowe. Oznaczenie wskaźnika piaskowego.
7. BN-88/6731-08 Cement. Transport i przechowywanie.

10.2. Inne dokumenty

Nie występują.

**D.08.03.01
OBRZEŻA BETONOWE**

D.08.03.01 OBRZEŻA BETONOWE

1. WSTĘP

1.1. Przedmiot Specyfikacji Technicznej (ST)

Przedmiotem n/n Specyfikacji Technicznej są wymagania dotyczące wykonania i odbioru Robót związanych z ustawieniem obrzeży betonowych w ramach zadania: **"Budowa drogi między ul. Ludową i Aleją Niepodległości (21KDD, 22KDD, 23KDD)"**.

1.2. Zakres stosowania ST

Specyfikacja Techniczna jest stosowana jako dokument przetargowy i kontraktowy przy zleceniu i realizacji Robót wymienionych w pkt. 1.1.

1.3. Zakres Robót objętych ST

Ustalenia zawarte w n/n Specyfikacji Technicznej dotyczą wykonania, kontroli i odbioru robót związanych z ustawieniem:

- obrzeży betonowych o wymiarach 100x8x30cm na podsypce piaskowej, z wypełnieniem spoin piaskiem, Lokalizacja ustawienia obrzeży wg Dokumentacji Projektowej.

1.4. Określenia podstawowe

1.4.1. Obrzeża betonowe – prefabrykowane belki betonowe rozgraniczające jednostronnie lub dwustronnie ciągi komunikacyjne od terenów nie przeznaczonych dla komunikacji.

1.4.2. Podsypka – warstwa wyrównawcza ułożona bezpośrednio na podłożu ziemnym lub ławie.

Pozostałe określenia są zgodne z obowiązującymi, odpowiednimi polskimi normami i definicjami podanymi w ST D.M.00.00.00 „Wymagania ogólne”.

1.5. Ogólne wymagania dotyczące Robót

Wykonawca Robót jest odpowiedzialny za jakość ich wykonania oraz za zgodność z Dokumentacją Projektową, ST i poleceniami Inżyniera. Ogólne wymagania dotyczące Robót podano w ST D.M.00.00.00 „Wymagania ogólne”.

2. MATERIAŁY

2.1. Wymagania ogólne dotyczące materiałów

Wymagania ogólne dotyczące materiałów podano w ST D.M.00.00.00 „Wymagania ogólne”.

2.2. Materiały do wykonania obrzeży

Materiałami stosowanymi przy ustawianiu obrzeży zgodnie z zasadami n/n ST są obrzeża betonowe, piasek na podsypkę i do zapraw oraz woda.

2.2.1. Obrzeża betonowe

Obrzeża betonowe muszą posiadać następujące cechy:

- obrzeże może być produkowane:

a) jednego rodzaju betonu,

b) z różnych betonów zastosowanych w warstwie konstrukcyjnej oraz warstwie ścieralnej (która na całej powierzchni deklarowanej przez producenta jako powierzchnia widoczna powinna mieć min gr. 4mm),

- skośne krawędzie obrzeża powyżej 2 mm powinny być określone jako fazowanie, z wymiarami deklarowanymi przez producenta,

- obrzeże może mieć profile funkcjonalne i/lub dekoracyjne (których nie uwzględnia się przy określaniu wymiarów nominalnych krawężnika), zalecana długość odcinka obrzeża wraz ze złączem wynosi 1000 mm,

- powierzchnia obrzeża może być obrabiana, poddana dodatkowej obróbce lub obróbce chemicznej,

- płaszczyzny czołowe obrzeża mogą być proste lub ukształtowane w sposób ułatwiający układanie lub ryglowanie,

- obrzeża łukowe mogą być wykonane jako wypukłe lub wklęsłe.

2.2.2. Materiały na podsypkę i do zapraw

Na podsypkę piaskową i do zapraw należy stosować piasek naturalny spełniający wymagania dla gatunku I wg PE-EN 13242:2004 [4] oraz wodę odmiany I odpowiadającą wymaganiom PN-B-32250:1988 [5]. Składowanie kruszywa, nie przeznaczonego do bezpośredniego wbudowania po dostarczeniu na budowę, powinno odbywać

się na podłożu równym, utwardzonym i dobrze odwodnionym, przy zabezpieczeniu kruszywa przed zanieczyszczeniem i zmieszaniem z innymi materiałami kamiennymi. Powierzchnie zastosowanych elementów powinny być gładkie, bez raków, pęknięć i rys. Dopuszcza się drobne pory głębokości do 5 mm jako pozostałości po pęcherzykach powietrza i wodzie. Po wbudowaniu elementów dopuszcza się wyszczerbienie krawędzi o głębokości do 10 mm i długości do 50mm w liczbie 2 sztuk na każdy 1 m krawędzi elementu, przy czym nie może być więcej niż 5 wyszczerbień. Elementy należy składować na wyrównanym, utwardzonym i odwodnionym podłożu w pozycji wbudowywania. Poszczególne rodzaje elementów powinny być składowane oddzielnie.

3. SPRZĘT

3.1 Wymagania ogólne dotyczące sprzętu

Wymagania ogólne dotyczące sprzętu podano w ST D.M.00.00.00 „Wymagania ogólne”.

3.2. Sprzęt do ustawiania obrzeży

Roboty można wykonywać ręcznie przy pomocy drobnego sprzętu pomocniczego.

4. TRANSPORT

4.1. Wymagania ogólne dotyczące transportu

Wymagania ogólne podano w ST D.M.00.00.00 „Wymagania ogólne”.

4.2. Transport materiałów do wykonania obrzeży

4.2.1 Obrzeża betonowe

Transport obrzeży betonowych powinien być zgodny z pkt. 4.2.1 ST D.08.01.01 „Krawężniki betonowe”.

4.2.2. Piasek naturalny

Wymagania dla transportu piasku podano w pkt. 4.2.4 ST D.08.01.01 „Krawężniki betonowe”.

4.2.3. Woda

Woda powinna być transportowana wg zasad przedstawionych w PN-B-32250 [5].

5. WYKONANIE ROBÓT

5.1. Zasady ogólne wykonywania Robót

Zasady ogólne wykonywania Robót podano w ST D.M.00.00.00 „Wymagania ogólne”. Wykonawca przedstawi Inżynierowi do akceptacji harmonogram Robót, uwzględniający warunki w jakich wykonywane będą Roboty związane z ustawianiem obrzeży betonowych.

5.2. Zakres wykonywanych Robót

5.2.1. Wykonanie koryta

Wykop koryta pod ławy wykonywać należy zgodnie z PN-B-06050 [1].

5.2.2. Podsypka

Podsypkę o grubości 4 cm po zagęszczeniu, należy wykonać z warstwy piasku średnio-(0,5-1,0 mm) lub gruboziarnistego (1,0-2,0 mm).

5.2.3. Ustawienie obrzeży

Obrzeża należy ustawić na podsypce piaskowej wykonanej zgodnie z pkt. 5.2.2. Tylne ścianki obrzeży lub palisady od strony terenu powinna być obsypana piaskiem, żwirem lub miejscowym gruntem przepuszczalnym. Materiał, którym zostanie obsypana tylna ścianka obrzeża należy ubić. Na łukach można ustawiać obrzeża łukowe lub krótkie obrzeża odpowiednio docięte. Łuki o promieniu powyżej 15 m można wykonać z obrzeży prostych.

5.2.3.1. Wysokość obrzeża

Wysokość obrzeża oraz palisady nad nawierzchnią chodnika powinna być dostosowana do wymagań Dokumentacji Projektowej lub zaleceń Inżyniera.

5.2.3.2. Niweleta obrzeża

Niweleta obrzeża powinna być zgodna z projektowaną niweletą ciągu komunikacyjnego.

5.2.3.3. Spoiny

Spoiny nie powinny przekraczać szerokości 1 cm i powinny zostać wypełnione piaskiem na pełną ich głębokość.

6. KONTROLA JAKOŚCI ROBÓT

6.1. Ogólne zasady kontroli jakości Robót

Ogólne zasady kontroli jakości Robót podano w ST D.M.00.00.00 „Wymagania ogólne”.

6.2. Kontrola przed przystąpieniem do Robót

Przed przystąpieniem do Robót Wykonawca powinien uzyskać od dostawców materiałów deklaracje zgodności oraz wykonać badania materiałów przeznaczonych do wykonania Robót i przedstawić ich wyniki Inżynierowi w celu akceptacji materiałów, zgodnie z wymaganiami podanymi w pkt. 2. niniejszej ST.

6.3. Kontrola w czasie wykonywania Robót

W czasie wykonywania Robót Wykonawca powinien prowadzić doraźne kontrole wszystkich asortymentów Robót, składających się na ogólny element. Kontrola obejmować powinna zgodność wykonywanych Robót z Dokumentacją Projektową, ustaleniami zawartymi w pkt. 5 n/n ST oraz w zakresie badań i tolerancji wykonania Robót podanych w pkt. 6.4. Częstotliwość kontroli powinna być uzależniona od potrzeb gwarantujących wykonanie Robót zgodnie z wymaganiami, nie rzadziej jednak niż przed upływem każdego dnia roboczego.

6.4. Badania i pomiary w trakcie wykonywania i odbioru Robót

6.4.1. Sprawdzenie jakości materiałów

Sprawdzenie jakości użytych materiałów należy wykonać zgodnie z wymaganiami podanymi w pkt. 2 n/n ST.

6.4.2. Sprawdzenie ustawienia obrzeży

6.4.2.1. Sprawdzenie dopuszczalnego odchylenia linii obrzeży w planie

Dopuszczalne odchylenie linii obrzeży w planie od linii projektowanej nie powinno wynosić więcej niż ± 2 cm na każde 100 m ustawienia obrzeża.

6.4.2.2. Dopuszczalne odchylenie niwelety

Dopuszczalne odchylenie niwelety górnej płaszczyzny obrzeży oraz palisady od niwelety projektowanej może wynosić ± 1 cm na każde 100 m badanego niwelacją ciągu obrzeża.

6.4.2.3. Sprawdzenie górnej powierzchni obrzeży

Równość górnej powierzchni obrzeży oraz palisady należy sprawdzać przez przyłożenie w dwóch punktach na każde 100 m obrzeża, 4-metrowej łąty. Prześwit pomiędzy górną powierzchnią obrzeża lub palisady i przyłożoną łątą nie może przekraczać 12 mm.

6.4.2.4. Sprawdzenie wypełnienia spoin

Sprawdzenie wypełnienia spoin należy badać na każde 10 m ustawionego obrzeża. Spoiny muszą być wypełnione całkowicie.

7. OBMIAR ROBÓT

7.1. Wymagania ogólne dotyczące obmiaru Robót

Wymagania ogólne dotyczące obmiaru Robót podano w ST D.M.00.00.00 „Wymagania ogólne”.

7.2. Jednostka obmiarowa

Jednostką obmiarową jest 1 m (metr) ustawionych obrzeży betonowych, na podstawie Dokumentacji Projektowej i pomiaru w terenie.

8. ODBIÓR ROBÓT

8.1. Ogólne zasady odbioru Robót

Ogólne zasady odbioru Robót podano w ST D.M.00.00.00 „Wymagania ogólne”. Do odbioru Wykonawca przedstawi wszystkie deklaracje zgodności, wyniki pomiarów i badań z bieżącej kontroli materiałów i Robót.

8.2. Rodzaje odbiorów

Odbiór obrzeży obejmuje:

a) odbiór ostateczny,

b) odbiór pogwarancyjny,
zgodnie z zasadami podanymi w ST D.M.00.00.00 „Wymagania ogólne”.

9. PODSTAWA PŁATNOŚCI

9.1. Ogólne ustalenia dotyczące podstawy płatności

Ogólne ustalenia dotyczące podstawy płatności podano w ST D.M.00.00.00 „Wymagania ogólne”.

9.2. Cena jednostki obmiarowej

Płatność za 1 m ustawionych obrzeży oraz palisady należy przyjmować zgodnie z obmiarem i oceną jakości wykonanych Robót na podstawie wyników pomiarów i badań laboratoryjnych.

Cena wykonania Robót obejmuje:

- prace pomiarowe i roboty przygotowawcze,
- dostarczenie materiałów,
- wykonanie koryta,
- przygotowanie i rozścielenie podsypki piaskowej,
- ustawienie obrzeży,
- wypełnienie spoin piaskiem,
- obsypanie zewnętrznej ściany obrzeży gruntem wraz z jego ubiciem,
- przeprowadzenie niezbędnych pomiarów i badań laboratoryjnych.

10. PRZEPISY ZWIĄZANE

10.1. Normy

1. PN-B-06050 Roboty ziemne budowlane.
2. PN-B-06250 Beton zwykły.
3. PN-EN 1340 Krawężniki betonowe. Wymagania i metody badań.
4. PN-EN 13242 Kruszywo mineralne. Kruszywa naturalne do nawierzchni drogowych. Piasek.
5. PN-B-32250 Materiały budowlane. Woda do betonów i zapraw.
6. PN-N-03010 Statystyczna kontrola jakości. Losowy wybór jednostek produktu do próbek.
7. BN-80/6775-03/01 Prefabrykaty budowlane z betonu. Elementy nawierzchni dróg, ulic, parkingów i torowisk tramwajowych. Wspólne wymagania i badania.
8. BN-80/6775-03/04 Prefabrykaty budowlane z betonu. Elementy nawierzchni dróg, ulic, parkingów i torowisk tramwajowych. Krawężniki i obrzeża chodnikowe.

10.2. Inne dokumenty

9. Komunikat Polskiego Komitetu Normalizacji, Miar i Jakości z dnia 29 maja 1987 r. i z 30 lipca 1989 r. w sprawie zmian do norm branżowych.

**D.09.01.01
ZIELEŃ DROGOWA
(TRAWNIKI)**

D.09.01.01 ZIELEŃ DROGOWA (TRAWNIKI)

1. WSTĘP

1.1. Przedmiot ST

Przedmiotem niniejszej specyfikacji technicznej (ST) są wymagania dotyczące wykonania i odbioru robót związanych z założeniem i pielęgnacją zieleni drogowej w ramach zadania: **"Budowa drogi między ul. Ludową i Aleją Niepodległości (21KDD, 22KDD, 23KDD)"**.

1.2. Zakres stosowania ST

ST jest stosowana jako dokument przetargowy i kontraktowy przy zleceniu i realizacji robót wym. w pkt. 1.1.

1.3. Zakres robót objętych ST

Ustalenia zawarte w niniejszej specyfikacji dotyczą zasad prowadzenia robót związanych z zakładaniem i pielęgnacją trawników na terenie płaskim.

1.4. Określenia podstawowe.

1.4.1. Ziemia urodzajna - ziemia posiadająca właściwości zapewniające roślinom prawidłowy rozwój.

1.4.2. Humus - ziemia roślinna (urodzajna).

1.4.3. Humusowanie - pokrycie skarpy lub terenu w celu zapewnienia dobrego wzrostu trawy.

Pozostałe określenia podane w niniejszej ST są zgodne z obowiązującymi odpowiednimi polskimi normami i definicjami podanymi w ST D.M.00.00.00 „Wymagania ogólne” pkt 1.4.

1.5. Ogólne wymagania dotyczące robót

Ogólne wymagania dotyczące robót podano w ST D.M.00.00.00. „Wymagania ogólne” pkt. 1.5.

2. MATERIAŁY

2.1. Wymagania ogólne

Ogólne wymagania dotyczące materiałów podano w ST D-M-00.00.00. „Wymagania ogólne” pkt 2.

2.2. Ziemia urodzajna

Ziemia urodzajna, w zależności od miejsca pozyskania, powinna posiadać następujące charakterystyki:

- ziemia rodzajna - powinna być zdjęta przed rozpoczęciem robót budowlanych i zmagazynowana w pryzmach nie przekraczających 2 m wysokości,
- ziemia pozyskana w innym miejscu i dostarczona na plac budowy - nie może być zagruzowana, przerośnięta korzeniami, zasolona lub zanieczyszczona chemicznie.

2.3. Nasiona traw

Nasiona traw najczęściej występują w postaci gotowych mieszanek z nasion różnych gatunków. Gotowa mieszanka traw powinna mieć oznaczony procentowy skład gatunkowy, klasę, numer normy wg której została wyprodukowana, zdolność kiełkowania. Wybór gatunków traw należy dostosować do rodzaju gleby i stopnia jej zawilgocenia. Zaleca się stosować mieszanki traw o drobnym, gęstym ukorzeniu, spełniające wymagania PN-R-65023.

2.4. Nawozy mineralne

Nawozy mineralne powinny być w opakowaniu, z podanym składem chemicznym (zawartość azotu, fosforu, potasu - N.P.). Nawozy należy zabezpieczyć przed zawilgoceniem i zbrzyleniem w czasie transportu i przechowywania.

3. SPRZĘT

3.1. Ogólne wymagania dotyczące sprzętu

Ogólne wymagania dotyczące sprzętu podano w ST D.M.00.00.00 „Wymagania ogólne” pkt 3.

3.2. Sprzęt stosowany do wykonania zieleni drogowej

Wykonawca przystępujący do wykonania zieleni drogowej powinien wykazać się możliwością korzystania z następującego sprzętu:

- glebogryzarek, pługów, kultywatorów, bron do uprawy gleby,

- wału kolczatki oraz wału gładkiego do zakładania trawników,
- kosiarki mechanicznej do pielęgnacji trawników,
- sprzętu do pozyskiwania ziemi urodzajnej (np. spycharki gąsiennicowej, koparki).

4. TRANSPORT

4.1. Ogólne wymagania dotyczące transportu

Ogólne wymagania dotyczące transportu podano w ST D.M.00.00.00 „Wymagania ogólne” pkt 4.

4.2. Transport materiałów

Nasiona traw można przewozić dowolnymi środkami transportu w warunkach zabezpieczających je przed zawilgoceniem. Humus należy przemieszczać z zastosowaniem taczek, albo przewozić transportem samochodowym. Wybór środka transportu zależy od odległości, warunków lokalnych i przeznaczenia humusu.

5. WYKONANIE ROBÓT

5.1. Ogólne zasady wykonania robót

Ogólne zasady wykonania robót podano w ST D.M.00.00.00 Wymagania ogólne” pkt 5.

5.2. Trawniki

5.2.1. Wymagania dotyczące wykonania trawników

Wymagania dotyczące wykonania robót związanych z trawnikami są następujące:

- teren pod trawniki musi być oczyszczony z gruzu i zanieczyszczeń,
- przy wymianie gruntu rodzimego na ziemię urodzajną teren powinien być obniżony w stosunku do gazonów lub krawężników o ok. 15 cm - jest to miejsce na ziemię urodzajną (ok. 10 cm) i kompost (ok. 2 do 3 cm),
- przy zakładaniu trawników na gruncie rodzimym krawężnik powinien znajdować się 2 do 3 cm nad terenem,
- teren powinien być wyrównany i splantowany,
- ziemia urodzajna powinna być rozścielona równą warstwą i wymieszana z kompostem, nawozami mineralnymi oraz starannie wyrównana,
- przed siewem nasion trawy ziemię należy wałować wałem gładkim, a potem wałem - kolczatką lub zagrabiec,
- siew powinien być dokonany w dni bezwietrzne,
- okres siania - najlepszy okres wiosenny, najpóźniej do połowy września,
- na terenie płaskim nasiona traw wysiewane są w ilości od 1 do 4 kg na 100 m²,
- na skarpach nasiona traw wysiewane są w ilości 4 kg na 100 m²,
- przykrycie nasion - przez przemieszanie z ziemią grabiami lub wałem kolczatką,
- po wysiewie nasion ziemia powinna być wałowana lekkim wałem w celu ostatecznego wyrównania i stworzenia dobrych warunków dla podsiąkania wody. Jeżeli przykrycie nasion nastąpiło przez wałowanie kolczatką, można już nie stosować wału gładkiego,
- mieszanka nasion trawnikowych może być gotowa lub wykonana wg składu zaakceptowanego przez Inżyniera.

5.2.2. Pielęgnacja trawników

Najważniejszym zabiegiem w pielęgnacji trawników jest koszenie:

- pierwsze koszenie powinno być przeprowadzone gdy trawa osiągnie wysokość około 10 cm,
 - następne koszenia powinny się odbywać w takich odstępach czasu, aby wysokość trawy przed kolejnym koszeniem nie przekraczała wysokości 10 do 12 cm,
 - ostatecznie, przedzimowe koszenie trawników powinno być wykonane z 1-miesięcznym wyprzedzeniem spodziewanego nastania mrozów (dla warunków klimatycznych Polski można przyjąć pierwszą połowę października),
 - koszenia trawników w całym okresie pielęgnacji powinny się odbywać często i w regularnych odstępach czasu, przy czym częstość koszenia i wysokość cięcia, należy uzależniać od gatunku wysianej trawy,
 - chwasty trwale w pierwszym okresie należy usuwać ręcznie; środki chwastobójcze o selektywnym działaniu należy stosować z dużą ostrożnością i dopiero po okresie 6 miesięcy od założenia trawnika.
- Trawniki wymagają nawożenia mineralnego - około 3 kg NPK na 1 ar w ciągu roku.

Mieszanki nawozów należy przygotowywać tak, aby trawom zapewnić składniki wymagane w poszczególnych porach roku:

- wiosną, trawnik wymaga mieszanki z przewagą azotu,
- od połowy lata należy ograniczyć azot, zwiększając dawki potasu i fosforu,
- ostatnie nawożenie nie powinno zawierać azotu, lecz tylko fosfor i potas.

6. KONTROLA JAKOŚCI ROBÓT

6.1. Ogólne zasady kontroli jakości robót

Ogólne zasady kontroli jakości robót podano w ST D.M.00.00.00 „Wymagania ogólne” pkt 6.

6.2. Trawniki

Kontrola w czasie wykonywania trawników polega na sprawdzeniu:

- oczyszczenia terenu z gruzu i zanieczyszczeń,
- określenia ilości zanieczyszczeń (w m³),
- pomiaru odległości wywozu zanieczyszczeń na zwałkę,
- wymiany gleby jałowej na ziemię urodzajną z kontrolą grubości warstwy rozścielonej ziemi, ilości rozrzuconego kompostu,
- prawidłowego uwałowania terenu,
- zgodności składu gotowej mieszanki traw z ustaleniami dokumentacji projektowej,
- gęstości zasiewu nasion,
- prawidłowej częstotliwości koszenia trawników i ich odchwaszczania,
- okresów podlewania, zwłaszcza podczas suszy,
- dosiewania płaszczyzn trawników o zbyt małej gęstości wykiełkowanych źdźbeł trawy.

Kontrola robót przy odbiorze trawników dotyczy:

- prawidłowej gęstości trawy (trawniki bez tzw. „fysin”),
- obecności gatunków niewysiewanych oraz chwastów.

7. OBMIAR ROBÓT

7.1. Ogólne zasady obmiaru robót

Ogólne zasady obmiaru robót podano w ST D.M.00.00.00 „Wymagania ogólne” pkt 7.

7.2. Jednostka obmiarowa

Jednostką obmiarową jest 1 m² (metr kwadratowy) wykonania trawników.

8. ODBIÓR ROBÓT

Ogólne zasady odbioru robót podano w ST D.M.00.00.00 „Wymagania ogólne” pkt 8. Roboty uznaje się za wykonane zgodnie z dokumentacją projektów ST i wymaganiami Inżyniera, jeżeli wszystkie pomiary i badania z zachowaniem tolerancji wg pkt 6 dały wyniki pozytywne.

9. PODSTAWA PŁATNOŚCI

9.1. Ogólne ustalenia dotyczące podstawy płatności

Ogólne ustalenia dotyczące podstawy płatności podano w ST D.M.00.00.00 „Wymagania ogólne” pkt 9.

9.2. Cena jednostki obmiarowej

Cena wykonania 1 m² trawnika obejmuje:

- roboty przygotowawcze: oczyszczenie terenu, dowóz ziemi urodzajnej, rozścielenie ziemi urodzajnej, rozrzucenie kompostu,
- zakładanie trawników,
- pielęgnację trawników: podlewanie, koszenie, nawożenie, odchwaszczanie.

10. PRZEPISY ZWIĄZANE

1. PN-R-65023 Materiał siewny. Nasiona roślin rolniczych
2. PN-S-02205 Drogi samochodowe. Roboty ziemne. Wymagania i badania

10.1. Inne materiały

[1] Stanisław Datka, Stanisław Lenczewski: Drogowe roboty ziemne

S.01.01.01
KANALIZACJA SANITARNA

S.01.01.01 KANALIZACJA SANITARNA

1. WSTĘP

1.1. Przedmiot Specyfikacji Technicznej (ST)

Przedmiotem niniejszej Specyfikacji Technicznej są wymagania dotyczące wykonania i odbioru Robót związanych z wykonaniem kanalizacji sanitarnej w ramach zadania: **"Budowa drogi między ul. Ludową i Aleją Niepodległości (21KDD, 22KDD, 23KDD)"**.

1.2. Zakres stosowania ST

Specyfikacja Techniczna stanowi dokument przetargowy i kontraktowy przy zleceniu i realizacji Robót wymienionych w pkt. 1.1.

1.3. Zakres Robót objętych ST

Ustalenia zawarte w n/n ST mają zastosowanie przy wykonaniu elementów kanalizacji sanitarnej.

1.4. Określenia podstawowe

1.4.1. Sieć kanalizacyjna – układ połączonych przewodów kanalizacyjnych i obiektów inżynierskich, znajdujących się poza budynkami od pierwszej studzienki kanalizacyjnej licząc od strony budynku do oczyszczalni ścieków lub wylotów kanałów deszczowych albo burzowych do odbiorników.

1.4.1.1. Sieć kanalizacyjna ściekowa – sieć kanalizacyjna przeznaczona do odprowadzania ścieków bytowo-gospodarczych i przemysłowych.

1.4.2. Kanały:

1.4.2.1. Kanał - liniowa budowla przeznaczona do grawitacyjnego odprowadzania ścieków.

1.4.2.2. Kanał deszczowy - kanał przeznaczony do odprowadzania ścieków opadowych.

1.4.2.3. Przykanalik - kanał przeznaczony do połączenia wpustu deszczowego z siecią kanalizacji deszczowej.

1.4.2.4. Kanał zbiorczy - kanał przeznaczony do zbierania ścieków z co najmniej dwóch kanałów bocznych.

1.4.2.5. Kolektor główny - kanał przeznaczony do zbierania ścieków z kanałów oraz kanałów zbiorczych i odprowadzenia ich do odbiornika.

1.4.2.6. Kanał nieprzełazowy - kanał zamknięty o wys. wewnętrznej mniejszej niż 1,0 m.

1.4.2.7. Kanał przełazowy - kanał zamknięty o wys. wewnętrznej równej/ większej niż 1,0 m.

1.4.3. Urządzenia (elementy) uzbrojenia sieci:

1.4.3.1. Studzienka kanalizacyjna - studzienka rewizyjna - na kanale nieprzełazowym przeznaczona do kontroli i prawidłowej eksploatacji kanałów.

1.4.3.2. Studzienka przelotowa - studzienka kanalizacyjna zlokalizowana na załamaniach osi kanału w planie, na załamaniach spadku kanału oraz na odcinkach prostych.

1.4.3.3. Studzienka połączeniowa - studzienka kanalizacyjna przeznaczona do łączenia co najmniej dwóch kanałów dopływowych w jeden kanał odpływowy.

1.4.3.4. Studzienka kaskadowa (spadowa) - studzienka kanalizacyjna mająca dodatkowy przewód pionowy umożliwiający wytrącenie nadmiaru energii ścieków, spływających z wyżej położonego kanału dopływowego do niżej położonego kanału odpływowego.

1.4.3.5. Studzienka bezwłazowa - ślepa - studzienka kanalizacyjna przykryta stropem bez otworu włazowego, spełniająca funkcje studzienki połączeniowej.

1.4.3.6. Komora kanalizacyjna - komora rewizyjna na kanale przełazowym przeznaczona do kontroli i prawidłowej eksploatacji kanałów.

1.4.3.7. Komora połączeniowa - komora kanalizacyjna przeznaczona do łączenia co najmniej dwóch kanałów dopływowych w jeden kanał odpływowy.

1.4.3.8. Komora spadowa (kaskadowa) - komora mająca pochylnię i zagłębienie dna umożliwiający wytrącenie nadmiaru energii ścieków spływających z wyżej położonego kanału dopływowego.

1.4.3.9. Wylot ścieków - element na końcu kanału odprowadzającego ścieki do odbiornika.

1.4.3.10. Wpust deszczowy - urządzenie do odbioru ścieków opadowych, spływających do kanału z utwardzonych powierzchni terenu.

1.4.4. Elementy studzienek i komór:

1.4.4.1. Komora robocza - zasadnicza część studzienki lub komory przeznaczona do czynności eksploatacyjnych. Wysokość komory roboczej jest to odległość pomiędzy rzędną dolnej powierzchni płyty lub innego elementu przykrycia studzienki lub komory, a rzędną spocznika.

1.4.4.2. Komin włazowy - szyb połączeniowy komory roboczej z powierzchnią ziemi, przeznaczony do zejścia obsługi do komory roboczej.

1.4.4.3. Płyta przykrycia studzienki lub komory - płyta przykrywająca komorę roboczą.

1.4.4.4. Właz kanałowy - element żeliwny przeznaczony do przykrycia podziemnych studzienek rewizyjnych lub komór kanalizacyjnych, umożliwiając dostęp do urządzeń kanalizacyjnych.

1.4.4.5. Kineteta - wyprofilowany rowek w dnie studzienki, przeznaczony do przepływu w nim ścieków.

1.4.4.6. Spocznik - element dna studzienki lub komory kanalizacyjnej pomiędzy kinetą a ścianą komory roboczej.

1.4.5. Przepompownia ścieków – przepompownie ścieków stosowane są w systemach kanalizacji grawitacyjnej, gdy obszar objęty tą kanalizacją może być skanalizowany jedynie poprzez zastosowanie jednej lub kilku przepompowni ścieków. Przepompownie ścieków mogą być jednokomorowe lub z wydzielonymi zbiornikami czerpalnymi, oddzielnymi ścianami szczelnymi od pomieszczenia pomp

1.4.6. Osadnik – element przepływowy ulicznej studzienki ściekowej, służący do oddzielenia większych frakcji zanieczyszczeń.

Pozostałe określenia podstawowe są zgodne z obowiązującymi, odpowiednimi polskimi normami i z definicjami podanymi w ST D.M.00.00.00 „Wymagania ogólne” pkt 1.4.

1.5. Ogólne wymagania dotyczące Robót

Ogólne wymagania dotyczące Robót podano w ST D.M.00.00.00 „Wymagania ogólne”. Wykonawca Robót jest odpowiedzialny za jakość wykonanych Robót oraz za ich zgodność z Dokumentacją Projektową, ST oraz poleceniami Inżyniera.

2. MATERIAŁY

2.1. Wymagania ogólne dotyczące materiałów

Wymagania ogólne dotyczące materiałów podano w ST D.M.00.00.00 „Wymagania ogólne”.

2.2. Materiały do budowy kanalizacji

Materiałami do wykonania kanalizacji deszczowej i sanitarnej zgodnie z zasadami niniejszej ST są:

- rury plastikowe
- kształtki plastikowe
- rury kanalizacyjne kielichowe PP SN8, do zastosowania na przykanaliki
- cegła kanalizacyjna wg PN-B-12037 [7]
- zaprawa cementowa marki 8 MPa wg PN-B-14501 [8],
- stal zbrojeniowa
- beton wg PN-B-06250 [2]
- lepek asfaltowy wg PN-C-96177 [10]
- roztwór asfaltowy do gruntowania wg PN-B-24622 [9]
- kruszywo na podsypkę.

2.2.1. Rurociągi

Rurociągi wykonać z rur $\varnothing 200$ PP grubościennych klasy SN8 łączonych na uszczelki gumowe P wg PN-EN 1401:1999.

2.3. Składowanie materiałów do budowy kanalizacji

2.3.1. Rury kanałowe

Rury można składować na otwartej przestrzeni, układając je w pozycji leżącej jedno lub wielowarstwowo, albo w pozycji stojącej. Powierzchnia składowania powinna być utwardzona i zabezpieczona przed gromadzeniem się wód opadowych. W przypadku składowania poziomego pierwszą warstwę rur należy ułożyć na podkładach drewnianych. Podobnie na podkładach drewnianych należy układać wyroby w pozycji stojącej i jeżeli powierzchnia składowania nie odpowiada w/w wymaganiom. Wykonawca jest zobowiązany układać rury według poszczególnych grup, wielkości i gatunków, w sposób zapewniający stateczność oraz umożliwiając dostęp do poszczególnych stosów lub pojedynczych rur.

2.3.2. Cegła kanalizacyjna

Cegła kanalizacyjna może być składowana na otwartej przestrzeni, na powierzchni utwardzonej z odpowiednimi spadkami umożliwiającymi odprowadzenie wód opadowych. Cegły w miejscu składowania

powinny być ułożone w sposób uporządkowany, zapewniający łatwość przeliczenia. Cegły powinny być ułożone w jednostkach ładunkowych lub luzem w stosach albo przyzmach. Jednostki ładunkowe mogą być ułożone jedne na drugich maksymalnie w 3 warstwach, o łącznej wysokości nie przekraczającej 3,0 m. Przy składowaniu cegieł luzem maksymalna wysokość stosów i przyzm nie powinna przekraczać 2,20 m.

2.3.3. Kruszywo

Kruszywo na podsypkę należy składować na utwardzonym i odwodnionym podłożu w sposób zabezpieczający je przed zanieczyszczeniem i zmieszaniem z innymi rodzajami i frakcjami kruszyw.

3. SPRZĘT

3.1. Wymagania ogólne dotyczące sprzętu

Wymagania ogólne dotyczące sprzętu podano w ST D.M.00.00.00 „Wymagania ogólne”.

3.2. Do wykonania Robót należy stosować następujący sprzęt:

- a) koparki oraz spycharki gąsienicowe,
- b) sprzęt do zagęszczania gruntu:
 - zagęszczarki wibracyjne,
 - ubijaki spalinowe,
 - walce wibracyjne,
- c) wciągarki ręczne 3 ÷ 5 ton oraz żuraw do 6 ton,
- d) samochody skrzyniowe 5 ÷ 10 ton oraz samochód samowładowczy 5 ÷ 10 ton,
- e) samochód beczkowóz 4 t,
- f) sprzęt do zagęszczania betonu,
- g) młoty pneumatyczne.

Sprzęt musi zostać zaakceptowany przez Inżyniera. Wykonawca jest zobowiązany do używania jedynie takiego sprzętu, który nie spowoduje niekorzystnego wpływu na właściwości gruntu, zarówno w miejscu jego naturalnego zalegania, jak też w czasie odpajania, transportu, wbudowania i zagęszczania. Sprzęt używany w robotach ziemnych powinien być zgodny z ofertą Wykonawcy i uzyskać akceptację Inżyniera.

4. TRANSPORT

4.1. Wymagania ogólne dotyczące transportu

Wymagania ogólne dotyczące transportu podano w ST D.M.00.00.00 „Wymagania ogólne”.

4.2. Transport materiałów do budowy kanalizacji deszczowej

4.2.1. Rury plastikowe

Przewóz rur samochodami uregulowany jest odnośnymi przepisami ruchu kołowego po drogach publicznych.

Ze względu na specyfikę rur PP należy przestrzegać następujących dodatkowych wymagań:

- rury należy przewozić samochodami skrzyniowymi lub pojazdami mającymi boczne wsporniki o max. rozstawie 2 m; wystające poza pojazd końce nie mogą być dłuższe niż 1m,
- jeżeli rury przewożone są luzem, to wysokość ładunku nie może przekraczać 1 m,
- luźno układane rury powinny być zabezpieczone przed zarysowaniem przez podłożenie tektury falistej i desek pod łańcuch spinający boczne ściany skrzyni samochodu. Rury składowane luzem układać na podkładach drewnianych o szer. min. 10 cm i wysokości 2,5 cm. W stosie nie powinno być więcej niż 7 warstw rur, przy czym wysokość stosu wynosi max. 1,5 m. Rury układać kielichami naprzemianległe. Rozstaw podpór max. 2 m. Szczegółowe dane zawiera instrukcja producenta.

Przy składowaniu rur należy zagwarantować:

- równe podłoże,
- wysokość składowania 1,5 m,
- rozstaw podkładów 1 ÷ 2 m,
- przetaczanie i wleczenie rur jest zabronione.

4.2.2. Mieszanka betonowa

Transport mieszanki betonowej powinien odbywać się zgodnie z normą PN-B-06251 [3]. Do przewozu mieszanki betonowej należy zapewnić takie środki transportowe, które nie spowodują segregacji

składników, zmiany składu mieszanki, zanieczyszczenia mieszanki i obniżenia temperatury przekraczającej granicę określoną w wymaganiach technologicznych.

4.2.3. Pozostałe materiały

Włazy kanałowe, skrzynki lub ramki wpustów, stopnie włazowe, płyty ściekowe mogą być przewożone dowolnymi środkami transportu, w sposób zabezpieczający przed przemieszczaniem i uszkodzeniem. Włazy typu ciężkiego mogą być przewożone luzem, natomiast typu lekkiego należy układać na paletach po 10 szt. i łączyć taśmą stalową. Kruszywa mogą być przewożone dowolnymi środkami transportu, w sposób zabezpieczający je przed zanieczyszczeniem i nadmiernym zawilgoceniem. Stal zbrojeniowa powinna być transportowana w warunkach zabezpieczających ją przed korozją i uszkodzeniami mechanicznymi.

5. WYKONANIE ROBÓT

5.1. Ogólne zasady wykonywania Robót

Ogólne zasady wykonywania Robót podano w ST D.M.00.00.00 „Wymagania ogólne”. Wykonawca powinien przedstawić Inżynierowi do akceptacji harmonogram Robót, uwzględniający wszystkie warunki w jakich będzie wykonywana kanalizacja deszczowa.

5.2. Roboty przygotowawcze

Przed przystąpieniem do robót Wykonawca dokona wytyczenia trasy projektowanych kanałów i trwale oznaczy je w terenie, za pomocą kołków osiowych, kołków świadków i kołków krawędziowych. W przypadku niedostatecznej ilości reperów stałych, Wykonawca wbuduje repery tymczasowe (z rzędnymi sprawdzonymi przez służby geodezyjne), a szkice sytuacyjne reperów i ich rzędne przekaże Inżynierowi.

5.3. Roboty ziemne

Sposób wykonania Robót ziemnych w wykopach powinien być dobrany w zależności od wielkości Robót, głębokości wykopu, ukształtowania terenu, rodzaju gruntu oraz posiadanego sprzętu mechanicznego. Wykopy powinny być wykonane w takim okresie, żeby po ich zakończeniu można było przystąpić natychmiast do wykonania przewidzianych w nich Robót i szybko zlikwidować wykopy przez ich zasypanie. Zaleca się wykonanie koparką wykopów wąskoprzestrzennych, umocnionych balami szalunkowymi (wypraskami). Umocnienia skarp sprawdzać okresowo w zależności od występowania czynników niekorzystnych (opady atmosferyczne, mróz). Wymiary wykopów powinny być dostosowane do wymiarów budowli w planie, głębokości wykopów, rodzaju gruntu, poziomu wody gruntowej oraz do technicznych możliwości zabezpieczenia ścian wykopów. Wykop pod rurociągi należy rozpocząć od najniższego punktu budowlanego kanału i prowadzić w kierunku przeciwnym do jego spadku, co zapewni możliwość grawitacyjnego odpływu wody po jego dnie. Szerokość wykopu uwarunkowana jest zewnętrznymi wymiarami kanału, do których dodaje się obustronnie 0,40 m jako zapas. Dno wykopu powinno być równe i wykonane ze spadkiem ustalonym w Dokumentacji Projektowej, przy czym dno wykopu wykonanego ręcznie należy pozostawić na poziomie wyższym od rzędnej projektowanej o około 5 cm, a przy gruntach nawodnionych 20 cm. Przy mechanicznym wykonywaniu wykopu powinna być pozostawiona niedobrana warstwa gruntu, o grubości co najmniej 20 cm od projektowanego dna wykopu. Warstwa ta powinna być usunięta ręcznie bezpośrednio przed wykonaniem elementów kanalizacji deszczowej. W trakcie robót ziemnych nie wolno doprowadzić do naruszenia rodzimego podłoża w wykopie. Prace ziemne należy prowadzić starannie, szybko, nie trzymając zbyt długo otwartego wykopu. Grunt naruszony należy usunąć z dna wykopu zastępując go podłożem z ławy piaskowej.

5.4. Roboty montażowe

5.4.1. Ułożenie kanału z rur plastikowych

5.4.1.1. Podłoże pod kanałem

Kanał zagłębiony będzie w gruncie rodzimym, w wykonanym uprzednio wykopie. Dno wykopu powinno być wyrównane z dokładnością $\pm 2,0$ cm. Dno wykopu musi mieć nadany odpowiedni spadek, zgodny z Dokumentacją Projektową. Podłoże pod kanałem należy wykonać z mieszanki żwirowo-piaskowej grubości 20 cm (mieszanka piasku, żwiru, mieszanki o max. średnicy ziaren 20 mm) stabilizowanej mechanicznie. Ława fundamentowa powinna być starannie zagęszczona ($I_s \geq 0,97$) i wyrównana z odpowiednim spadkiem. W przypadku występowania pod kanałem gruntów wysadzinowych, należy wykonać warstwę izolacyjną z gruntów niewysadzinowych o grubości równej co najmniej głębokości przemarzania, licząc od najniższego możliwego poziomu wody w kanale.

5.4.1.2. Układanie przewodu rurowego

Rury plastikowe należy układać na ławie przygotowanej zgodnie z punktem 5.4.1.1, po zaniwelowaniu poziomu i wytyczeniu osi kanału. W celu zachowania prawidłowego postępu robót montażowych należy przestrzegać zasady budowy rurociągu od najniższego punktu w kierunku przeciwnym do spadku. Spadki i głębokości posadowienia rurociągu powinny być zgodne z Dokumentacją. Połączenia rur dokonać za pomocą układu kielich-bosy koniec lub w inny dopuszczony sposób. Szczegółowe wymagania odnośnie połączenia odcinków rur wg zaleceń producenta. Po ułożeniu rurociągu należy sprawdzić, czy w czasie układania nie doszło do rozluźnienia połączeń. Poszczególne ułożone rury powinny być unieruchomione przez obsypanie piaskiem pośrodku długości rury i mocno podbite, aby rura nie zmieniła położenia do czasu wykonania uszczelnienia złączy. Uszczelnienia złączy rur kanałowych można wykonać specjalnymi fabrycznymi pierścieniami gumowymi lub według rozwiązań indywidualnych zaakceptowanych przez Inżyniera w przypadku stosowania rur „Wipro”.

5.4.2. Układanie przykanalików

5.4.2.1. Podłoże pod kanały

Pod kanały przewidziano podsypkę piaskową grubości 20 cm. O stosowaniu podsypki w trakcie wykonywania Robót winien decydować nadzór.

5.4.2.2. Układanie kanałów

Przykanaliki zagłębione będą w gruncie rodzimym, w wykonanym uprzednio wykopie. Dno wykopu musi mieć nadany odpowiedni spadek, zgodny z Dokumentacją Projektową. Podłoże pod przykanalikami należy wykonać z mieszanki żwirowo-piaskowej gr. 20 cm (mieszanka piasku, żwiru, mieszanki o max. średnicy ziaren 20 mm) stabilizowanej mechanicznie. Ława fundamentowa powinna być starannie zagęszczona ($I_s \geq 0,97$) i wyrównana z odpowiednim spadkiem. Przewody po ułożeniu powinny przylegać do podłoża na całej długości na co najmniej 1/4 swego obwodu, tzn. należy starannie zagęścić grunt. Do budowy należy stosować rury nie wykazujące uszkodzeń, czyli wgnieceń, pęknięć, rys.

5.4.3. Zasyпка kanałów

Do wykonywania warstw wypełniających wykop, należy przystąpić natychmiast po dokonaniu i zatwierdzeniu częściowego odbioru Robót w zakresie zakończenia posadowienia rurociągu.

Wypełnienie wykopu należy wykonywać w dwu etapach:

- etap I, wypełnienie wykopu w strefie ochronnej rury, czyli tzw. obsypka rurociągu,
- etap II, wypełnienie wykopu nad strefą ochronną rury, czyli tzw. zasyпка wykopu.

Obsypkę wykonywać z gruntu mineralnego, sypkiego, wielkość ziaren w bezpośrednim sąsiedztwie rury nie może przekraczać 10 % nominalnej średnicy rury lecz nigdy nie może być większa niż 60 mm. Materiał obsypki nie może być zmrożony ani też zawierać ostrych kamieni lub innego łamanego materiału. W celu zapewnienia całkowitej stabilności rurociągu konieczne jest zadbanie, aby materiał obsypki szczelnie wypełniał przestrzeń nad rurą. Obsypkę wykonywać warstwami równoległe po obu bokach rury, każdą warstwę zagęszczać. Grubość war. nie powinna przekraczać 1/3 średnicy rury, ale nie powinna być większa niż 30 cm. Obsypkę prowadzić aż do osiągnięcia górnego poziomu strefy ochronnej rury tj. po zagęszczeniu 30 cm ponad wierzch rury. Niedopuszczalne jest wykonywanie obsypki przez bezpośrednie spuszczenie mas ziemi na rurociąg z samochodów wywrotek. Stopień zagęszczenia ($I_s \geq 0,95$). Pierwsze warstwy, aż do osi rury, powinny być zagęszczone bardzo ostrożnie, by uniknąć uniesienia się rury. Po wykonaniu obsypki do 1/2 wysokości rury, wszelkie ubijanie warstw powinno być wykonywane w kierunku od ścian wykopu do rurociągu. Te warstwy winny być zagęszczane ręcznie. Mechaniczne zagęszczanie wykopu rozpocząć dopiero, gdy nad rurociągiem została wykonana warstwa ochronna. Do wykonywania wypełniania wykopu (zasyпка) można przystąpić po wykonaniu kontroli zagęszczenia obsypki przez uprawnioną jednostkę geotechniczną. Zasyпка wykopu wykonać z dobrze zagęszczającego się materiału, dowiezionego z dokopu. Do zasyпка nie używać gruntu zawierającego duże kamienie i głązy. Wymagany stopień zagęszczenia ($I_s \geq 1,0$) w przypadku rurociągów znajdujących się pod korpusem drogi i ($I_s \geq 0,97$) w przypadku rurociągów zlokalizowanych za korpusem drogowym.

5.4.4. Izolacje

Izolację powierzchniową żelbetowych studni i osadników betonowych należy wykonać poprzez dwukrotne posmarowanie wcześniej zagruntowanych roztworem asfaltowym powierzchni lepikiem asfaltowym na gorąco.

6. KONTROLA JAKOŚCI ROBÓT

6.1. Zasady ogólne kontroli jakości Robót

Ogólne zasady kontroli jakości Robót podano w ST D.M.00.00.00 „Wymagania ogólne”.

6.2. Kontrola jakości Robót

6.2.1. Sprawdzenie materiałów użytych do budowy kanalizacji

Sprawdzenie materiałów następuje poprzez porównanie ich cech z wymaganiami określonymi w Dokumentacji Projektowej.

6.2.2. Sprawdzenie zgodności z Dokumentacją Projektową

Sprawdzenie zgodności z Dokumentacją Projektową polega na porównaniu wykonywanych i wykonanych Robót z Dokumentacją Projektową oraz na stwierdzeniu wzajemnej zgodności na podstawie oględzin i pomiarów.

6.2.3. Badanie wykopów otwartych

W czasie wykonywania robót ziemnych należy sprawdzić prawidłowość odwodnienia wykopu, jego usytuowania oraz zachowania bezpieczeństwa pracy. Po wykonaniu należy sprawdzić, czy pod względem kształtu i wykończenia wykop odpowiada wymaganiom Dokumentacji Projektowej oraz czy dokładność wykonania nie przekracza tolerancji wg PN-S-02205 [20].

6.2.4. Sprawdzenie podłoża naturalnego

Sprawdzenie podłoża sprowadza się do stwierdzenia, czy grunt podłoża stanowi nienaruszony grunt rodzimy, czy nie został podebrany, czy posiada wilgotność naturalną oraz czy jest zgodny z określonym w Dokumentacji Projektowej.

6.2.5. Sprawdzenie przewodu rurowego

Sprawdzenie przewodu rurowego obejmuje czynności wstępne, sprowadzające się do pomiaru długości (z dokładnością do 10 cm) i średnicy (z dokładnością do 1 cm), badanie ułożenia przewodu na ławie w planie i w profilu, badanie połączenia rur i prefabrykatów pod względem zgodności z wymaganiami podanymi w pkt. 5.3.1 i 5.3.2. n/n ST. Sprawdzenie wykonania połączeń rur i prefabrykatów należy przeprowadzić przez oględziny zewnętrzne.

6.2.6. Sprawdzenie zasypu

Sprawdzenie zasypu przewodu sprowadza się do badania warstwy ochronnej zasypu, zasypu przewodu do powierzchni terenu zgodnie z normą PN-B-10735 [6] i BN-83/8836-02 [22]. Badanie warstwy ochronnej zasypu należy wykonać przez pomiar jego wysokości nad wierzchem kanału, zbadanie dotykiem sykości materiału użytego do zasypiania, skontrolowanie zagęszczenia gruntu. Pomiar należy wykonać z dokładnością do 10 cm, co najmniej w trzech dowolnie wybranych charakterystycznych miejscach.

6.2.7. Sprawdzenie nasypu stałego

Sprawdzenie nasypu stałego sprowadza się do badania zagęszczenia gruntu nasypowego zgodnie z wymaganiami podanymi w ST D.02.03.01.

7. OBMIAR ROBÓT

7.1. Ogólne zasady obmiaru Robót

Ogólne zasady obmiaru Robót podano w ST D.M.00.00.00. “Wymagania ogólne”.

7.2. Jednostka obmiarowa

Jednostką obmiarową wykonanych elementów kanalizacji deszczowej i sanitarnej zgodnie z Dokumentacją Projektową i pomiarem w terenie jest:

- 1 m (metr) wykonanego kanału oraz przykanalika,

8. ODBIÓR ROBÓT

8.1. Ogólne zasady odbioru Robót

Ogólne zasady odbioru Robót podano w ST D.M.00.00.00. “Wymagania ogólne”.

8.2. Sposób odbioru Robót

Roboty objęte niniejszą ST obejmują:

- a) odbiór robót zanikających i ulegających zakryciu,
 - b) odbiór ostateczny,
 - c) odbiór pogwarancyjny,
- zgodnie z zasadami podanymi w ST D.M.00.00.00. "Wymagania ogólne".

9. PODSTAWA PŁATNOŚCI

9.1. Ogólne ustalenia dotyczące podstawy płatności

Ogólne ustalenia dotyczące podstawy płatności podano w ST D.M.00.00.00 „Wymagania ogólne”.

9.2. Cena jednostki obmiarowej

Płatność za 1 m (metr) wykonanego kanału sanitarnego należy przyjmować zgodnie z obmiarem i oceną jakości wykonanych Robót na podstawie wyników pomiarów i badań.

Cena wykonania Robót obejmuje:

- a) dla kanału sanitarnego:
 - roboty pomiarowe i przygotowawcze,
 - dostarczenie materiałów,
 - wykonanie wykopów wraz z ewentualnym umocnieniem przez rozparcie ścian wykopu,
 - przygotowanie podłoża i odwodnienie wykopu,
 - ułożenie rur kanału i przykanalików,
 - wykonanie izolacji przewodów,
 - zasypanie wykopu warstwami z zagęszczeniem, zgodnie z ST,
 - doprowadzenie terenu do stanu pierwotnego,
 - wykonanie geodezyjnej inwentaryzacji powykonawczej przebiegu przewodu kanalizacyjnego,

10. PRZEPISY ZWIĄZANE

10.1. Normy

1. PN-B-01800 Antykorozyjne zabezpieczenia w budownictwie. Konstrukcje betonowe i żelbetowe. Klasyfikacja i określenie środowisk.
2. PN-B-06250 Beton zwykły.
3. PN-B-06251 Roboty betonowe i żelbetowe. Wymagania techniczne.
4. PN-B-10170 Sieć kanalizacyjna zewnętrzna. Obiekty i elementy wyposażenia. Terminologia.
5. PN-B-10729 Studzienki kanalizacyjne.
6. PN-B-10735 Kanalizacja. Przewody kanalizacyjne. Wymagania i badania przy odbiorze.
7. PN-B-12037 Cegła pełna wypalana z gliny kanalizacyjna.
8. PN-B-14501 Zaprawy budowlane zwykłe.
9. PN-B-24622 Roztwór asfaltowy do gruntowania.
10. PN-C-96177 Lepik asfaltowy bez wypełniaczy stosowany na gorąco.
11. PN-H-74051/00 Włazy kanałowe. Ogólne wymagania i badania.
12. PN-H-74051/02 Włazy kanałowe. Klasa B, C, D.
13. PN-H-74056 Żeliwne włazy uliczne.
14. PN-74080/01 Skrzynki Żeliwne wpustów deszczowych. Wymagania i badania.
15. PN-74080/04 Skrzynki Żeliwne wpustów deszczowych. Klasa C.
16. PN-H-74081 Wpusty uliczne żeliwne przejazdowe.
17. PN-H-74086 Stopnie żeliwne do studzienek kontrolnych.
18. PN-H-83104 Odlewy z żeliwa szarego. Tolerancje wymiarowe.
19. PN-H-84023/06 Stal określonego stosowania. Stal do zbrojenia betonu. Gatunki.
20. PN-S-02205 Drogi samochodowe. Roboty ziemne. Wymagania i badania.
21. BN-62/7838-07 Beton hydrotechniczny.
22. BN-83/8836-02 Przewody podziemne. Roboty ziemne. Wymagania i badania przy odbiorze.
23. BN-83/8971-06.02 Rury bezciśnieniowe. Rury betonowe i żelbetowe.
24. BN-86/8971-08 Prefabrykaty budowlane z betonu. Kręgi betonowe i żelbetowe.

10.2. Inne dokumenty

25. Wymagania i zalecenia dotyczące wykonania betonów do konstrukcji mostowych. Generalna Dyrekcja Dróg Publicznych, Warszawa 1990.

26. Katalogi Budownictwa:

- KB4-4.12.1 (6) studzienki połączeniowe,
- KB3-3.1.10 (1) studzienki ściekowe do odwodnienia dróg,
- KB1-22.2.6 (6) kręgi betonowe średnicy 50 cm.

27. Katalog Powtarzalnych Elementów Drogowych - Transprojekt Warszawa.

**S.01.01.02
SIEĆ WODOCIĄGOWA**

S.01.01.02 SIEĆ WODOCIĄGOWA

1.0. Wstęp

1.1. Przedmiot Specyfikacji Technicznej

Przedmiotem niniejszej specyfikacji technicznej są wymagania dotyczące wykonania i odbioru robót związanych z budową sieci wodociągowej w ramach zadania: **"Budowa drogi między ul. Ludową i Aleją Niepodległości (21KDD, 22KDD, 23KDD)"**.

1.2. Zakres zastosowania ST

Specyfikacja Techniczna jest stosowana jako dokument przetargowy i kontraktowy przy zlecaniu i realizacji robót wymienionych w punkcie 1.1.

1.3. Zakres robót objętych ST

Ustalenia zawarte w niniejszej specyfikacji dotyczą:

- prowadzenia robót przy budowie i zabezpieczeniu wodociągu :
 - a/ montaż rurociągów z rur PE 10 SDR 17 RC
 - c/ montaż kształtek PE i żeliwnych,
 - d/ montaż hydrantów przeciwpożarowych nadziemnych o średnicy 80mm.

1.4. Określenia podstawowe

Określenia podstawowe w niniejszej Specyfikacji Technicznej są zgodne z określeniami zawartymi w obowiązujących Polskich Normach.

1.4.1. Wodociąg – zespół współpracujących ze sobą obiektów i urządzeń inżynierskich, przeznaczonych do zaopatrywania ludności i przemysłu w wodę.

1.4.2. Sieć wodociągowa zewnętrzna – układ przewodów wodociągowych znajdujących się poza budynkami odbiorców, zaopatrujące w wodę ludność lub zakłady produkcyjne.

1.4.3. Przewód wodociągowy – rurociąg wraz z urządzeniami przeznaczony do dostarczenia wody odbiorcom.

1.5. Ogólne wymagania dotyczące robót

Wykonawca robót jest odpowiedzialny za jakość ich wykonania, oraz zgodność z Dokumentacją Projektową, Specyfikacją Techniczną i poleceniami Inspektora Nadzoru.

2.0. Materiały

Materiały użyte do budowy i zabezpieczenia wodociągu powinny spełniać warunki określone w odpowiednich normach przedmiotowych, a w przypadku braku normy powinny odpowiadać warunkom technicznym wytwórni lub innym umownym warunkom.

Materiały stosowane w sieciach wodociągowych powinny być tak dobrane, aby ich skład i wzajemne oddziaływanie nie powodowały pogorszenia jakości wody oraz zmian powodujących obniżenie trwałości sieci.

Materiałami stosowanymi przy wykonaniu sieci wodociągowej według zasad niniejszej Specyfikacji Technicznej są:

2.1. Rury przewodowe jakości

Rury PE 100 PN10 SDR 17 RC o przekrojach zgodnych z dokumentacją projektową

Rury PE do budowy sieci wodociągowych

- rury ciśnieniowe PE RC powinny być produkowane zgodnie z PN-EN 12201-2 i spełniać kryteria specyfikacji PAS 1075,
- rury ciśnieniowe PE powinny posiadać dopuszczenie do stosowania w drogownictwie - aprobatą techniczną IBDiM,
- rury powinny być projektowane do stosowania do budowy sieci wodociągowych i dostarczane przez producenta posiadającego wdrożony do stosowania system ISO 9001 i ISO 14001 potwierdzony posiadaniem certyfikatu,
- wszystkie rury powinny posiadać jednolitą pod względem odcienia i intensywności na całej powierzchni barwę: dla PE80 kolor niebieski, dla PE100 kolor ciemno niebieski
- rury powinny być produkowane z surowca wysokiej jakości (bez dodatków regranulatu),

- rury ciśnieniowe z PE powinny być dostarczone od producenta posiadającego własne laboratorium umożliwiające bieżące przeprowadzanie badań dla każdej serii produkcyjnej,
- możliwość zakupu kompletnego systemu od jednego dostawcy.

2.2. Kształtki i armatura

- hydrant ppoż. nadziemny Dn 80 z podwójnym zabezpieczeniem DN80 RD 1500
- zasuwa DN 80 do hydrantu

2.2.1. Kształtki PE bese z PE 100

Wszystkie kształtki powinny być projektowane do stosowania do budowy sieci wodociągowych dostarczane przez producenta posiadającego wdrożony do stosowania system ISO 9001 i ISO 14001 potwierdzony posiadaniem certyfikatu.

- Kształtki powinny być produkowane z surowca o wysokiej jakości,
- Kształtki powinny spełniać wymagania normy PN-EN 12201-3, PN-EN13244-3 / ISO 4427.
- Producent kształtek powinien posiadać aprobaty/dopuszczenia minimum 3 z podanych międzynarodowych jednostek certyfikujących.
- Kształtki powinny posiadać aprobatę techniczną IBDiM dopuszczającą do stosowania w drogownictwie.
- Każda kształtka powinna mieć trwałe znakowanie na korpusie identyfikujące numer partii produkcyjnej, materiał i średnicę .
- Kształtki powinny być pakowane w sposób zabezpieczający przed utlenianiem ich powierzchni tak, by przed montażem konieczne było tylko ich czyszczenie bez zdzierania warstwy utlenionej.
- Kształtki powinny być pakowane w przezroczyste worki foliowe dla ułatwienia identyfikacji wyrobu w opakowaniu.
- możliwość zakupu kompletnego systemu od jednego dostawcy.

2.2.2 Kształtki elektrooporowe

- wszystkie kształtki powinny być projektowane do stosowania do budowy sieci wodociągowych, kanalizacji ciśnieniowej i przesyłania paliw gazowych i dostarczane przez producenta posiadającego wdrożony do stosowania system ISO 9001 i ISO 14001 potwierdzony posiadaniem certyfikatu,
- kształtki powinny spełniać wymagania normy PN-EN 12201-3
- kształtki powinny posiadać aprobatę techniczną IBDiM dopuszczającą do stosowania w drogownictwie,
- każda kształtka powinna być osobno pakowana tak by wykluczyć konieczność dodatkowego czyszczenia przed zgrzewaniem. Kształtki powinny być pakowane w przezroczyste worki foliowe dla ułatwienia identyfikacji wyrobu w opakowaniu,
- konstrukcja kształtek powinna być taka by żaden metalowy element grzewczy nie był widoczny, a przewody grzewcze powinny być całkowicie zatopione w korpusie kształtki,
- kształtki powinny posiadać indywidualne kontrolki zgrzewania dla każdej strefy grzewczej kształtki, osadzone w korpusie kształtki. Kontrolki powinny być zabezpieczone przed wypadnięciem z korpusu kształtki,
- każda kształtka powinna posiadać kod kreskowy zawierający dane identyfikujące kształtkę, producenta, materiał oraz zawierający parametry zgrzewania,
- każda kształtka powinna mieć trwałe znakowanie na korpusie identyfikujące numer partii produkcyjnej, materiał i średnicę. Znakowanie kształtki, gniazda podłączenia elektrod oraz kontrolki zgrzewu powinny być widoczne po jednej stronie kształtki,
- kształtki powinny być dostosowane do zgrzewania z zastosowaniem napięcia 40V,
- kształtki powinny posiadać izolowane i zabezpieczone styki o średnicy 4 mm do podłączenia końcówek elektrod zgrzewarki,
- cały zakres oferowanych kształtek danego producenta powinien być przystosowany do wykonania zgrzewów z użyciem jednej zgrzewarki elektrooporowej. Maksymalna moc wymagana do zgrzewania całego zakresu kształtek danego producenta nie powinna przekraczać 4 KWA,
- mufy elektrooporowe w średnicach ≥ 315 mm powinny być produkowane bez użycia dodatkowych wewnętrznych stalowych pierścieni wzmacniających,
- frez do nawiercania w trójkątach siodłowych powinien zapewniać trwałe trzymanie wycinanego fragmentu rury oraz nie może powodować powstawania wiórów podczas nawiercania rury,

- trójniki siodłowe powinny posiadać górne i dolne ograniczniki freza oraz powinny być wyposażone w nakrętki zabezpieczające z dodatkowym uszczelnieniem i zabezpieczeniem przed odkręceniem,
- możliwość zakupu kompletnego systemu rur PE100 i kształtek od jednego dostawcy.

2.3. Hydrant przeciwpożarowy podziemny o średnicy Ø80 PN 10

- wg EN 14339,
- ciśnienie robocze: max 16 bar,
- standardowa głębokość zabudowy: 1,50m (dostępne także 1,25 m i 1,00 m),
- ilość wody pozostałej: zero wg DIN 3321,
- kolumna: stal nierdzewna,
- cokół hydrantu: żeliwo sferoidalne,
- przy hydrancie zastosować otulinę hydrantową.

3.0. Roboty ziemne

Roboty ziemne wykonać zgodnie z normą BN-83/8836-02, PN-B-06050 i BN-72/8932- 01/22.

Minimalna szerokość wykopu w świetle ściany wykopu powinna być dostosowana do średnicy przewodu. Odległość pomiędzy ścianą wykopu z zewnętrzną ścianką rury z każdej strony powinna wynosić najmniej 20 cm. Przy montażu przewodu na powierzchni terenu i opuszczeniu całych ciągów do wykopu, szerokość wykopu może być zmniejszona. Wszystkie napotkane przewody podziemne na trasie wykonywanego wykopu, krzyżujące się lub biegnące równolegle z wykopem powinny być zabezpieczone przed uszkodzeniem, a w razie potrzeby podwieszane w sposób zapewniający ich eksploatację. Odchylenie odległości krawędzi wykopu w dnie od ustalonej w planie osi wykopu nie powinno przekraczać ± 5 cm.

3.1. Odspojenie i transport urobku

Odspojenie gruntu w wykopie mechanicznie lub ręcznie połączone z zastosowaniem urządzeń do mechanicznego wydobywania urobku. Dno wykopu powinno być równe i wyprofilowane zgodnie ze spadkiem przewodu ustalonym w Dokumentacji Projektowej.

Odkład urobku powinien być dokonywany tylko po jednej stronie wykopu, w odległości co najmniej 1,0m od krawędzi wykopu.

3.2. Obudowa ścian i rozbiórka obudowy

Wykopy winne być zabezpieczone i Wykonawca przedstawi do akceptacji Inspektorowi Nadzoru szczegółowy opis proponowanych metod zabezpieczenia wykopów, na czas budowy wodociągu, zapewniając bezpieczeństwo pracy i ochronę wykonywanych robót.

3.3. Podłoże

Podłoże naturalne powinno stanowić nienaruszony rodzimy grunt sypki, naturalnej wilgotności o wytrzymałości powyżej 0,05 MPa wg PN-B-02480 dający się wyprofilować wg kształtu spodu przewodu (w celu zapewnienia jego oparcia na dnie wzdłuż długości na $\frac{1}{4}$ przewodu), nie wykazujący zagrożenia korozyjnego. Grubość warstwy zabezpieczającej naturalne podłoże przed naruszeniem struktury gruntu powinna wynosić 0,2 m. Odchylenie grubości warstwy nie powinno przekraczać 3 cm. Zdjęcie tej warstwy powinno być wykonane bezpośrednio przed ułożeniem przewodu.

Podłoże naturalne należy zabezpieczyć przed rozmyciem przez płynące wody opadowe lub powierzchniowe za pomocą rowka o głębokości 0,2 – 0,3 m i studzienek (szybików) wykonanych z jednej lub z obu stron dna wykopu w sposób zabezpieczający dostaniu się wody z powrotem do wykopu i wypompowanie gromadzącej się w nich wody.

Niedopuszczalne jest wyrównanie podłoża przez podkładanie pod rury kawałków drewna lub gruzu. Różnice rzędnych podłoża, powodujące odchylenia spadku od przewidzianego w Dokumentacji Projektowej, nie powinny przekroczyć w żadnym jego punkcie 2 cm i nie mogą spowodować na odcinku przewodu przeciwnego spadku ani zmniejszenia jego do zera. Badania podłoża naturalnego zgodnie z wymaganiami normy PN-B-10725.

3.4. Zasyпка i zagęszczenie gruntu

Przed zasypaniem dna wykopu należy osuszyć i oczyścić z zanieczyszczeń pozostałych po montażu przewodu. Użyty materiał i sposób zasypania przewodu nie powinien spowodować uszkodzenia ułożonego

przewodu i obiektów na przewodzie oraz izolacji wodoszczelnej. Grubość warstwy ochronnej zasyp ponad wierzch przewodu powinna wynosić co najmniej 0,3 m.

Materiał zasypu powinien być zagęszczony ubijakiem po obu stronach, ze szczególnym uwzględnieniem wykopu pod złącza. Najistotniejsze jest zagęszczenie i podbicie gruntu w tzw. pachwinach przewodu. Podbijanie należy wykonać ubijakiem po obu stronach zgodnie z PN-B-06050. Wskaźnik zagęszczenia gruntu powinien być zgodny z wymaganiami normy BN-72/8932-01 dla dróg w nasypie o ruchu ciężkim i bardzo ciężkim.

3.5. Roboty instalacyjno-montażowe

3.5.1. Wymagania ogólne

Przewody wodociągowe należy układać zgodnie z wymaganiami normy PN-B-10725. Technologia układania przewodów powinna zapewnić utrzymanie trasy i spadków zgodnie z Dokumentacją Projektową. Dla zapewnienia właściwego ułożenia przewodu wodociągowego, zgodnie z projektowaną osią, przez punkty osiowo trwale oznakowane na ławach celowniczych należy przeciągnąć drut lub sznurek, na którym zawieszony jest ciężarek pionu pomiędzy dwoma ławami celowniczymi.

Spadek przewodu należy kontrolować za pomocą niwelatora w odniesieniu do reperów stałych znajdujących się poza wykopem oraz reperów pomocniczych, które mogą stanowić np. kołki drewniane wbite w dno wykopu.

Przed opuszczeniem rur do wykopu należy sprawdzić, czy nie mają one widocznych uszkodzeń powstałych w czasie transportu i składowania. Ponadto rury należy starannie oczyścić, zwracając szczególną uwagę na kielichy i bosc końce rur. Rury uszkodzone należy usunąć i zmagazynować poza strefą montażową.

Rury należy opuszczać do wykopu powoli i ostrożnie, mechanicznie za pomocą krążków, wielokrążków lub dźwigów. Niedopuszczalne jest wrzucenie rur do wykopu. Opuszczenie odcinków przewodu do wykopu powinno być prowadzone na przygotowane i wyrównane do spadku podłoże. Przy montażu opuszczeniu i układaniu rur osłonowych należy zwrócić szczególną uwagę na to, aby nie dopuścić do uszkodzenia izolacji zewnętrznej. Izolację uszkodzoną przed lub po ułożeniu, jak również przy wykonaniu połączeń należy naprawić.

Każda rura powinna być ułożona zgodnie z projektowaną osią i spadkiem przewodu oraz ściśle przylegać do podłoża na całej swej długości co najmniej $\frac{1}{4}$ obwodu symetrycznie do swej osi. Odchylenie osi ułożonego przewodu do ustalonego kierunku osi przewodu wodociągowego nie może przekraczać ± 2 cm.

Różnice rzędnych ułożonego przewodu od przewidzianych w Dokumentacji Projektowej nie mogą w żadnym wypadku przekraczać 2 cm i nie mogą powodować na odcinku przewodu przeciwnego spadku ani jego zmniejszenia do zera.

Rury o średnicy będą dostarczone na budowę w odcinkach 12,0 m.

Dopuszczalny kąt w pionie lub poziomie na połączeniu rur nie powinien przekraczać 2° (tangens kąta skrzyżowania 0,035).

Ocieplenie przewodu należy wykonać, gdy głębokość ułożenia przewodu jest taka, że przykrycie mierzone od rzędnej górnej powierzchni przewodu do rzędnej terenu projektowanego jest mniejsze od głębokości przemarzania gruntu plus 0,4 m wg PN-B-03020.

3.5.2. Montaż przewodów

Odcinki rur na sieci łączyć przez zgrzewanie doczołowe a na węzłach wodociągowych zgodnie z dokumentacją projektową. Rury PE mogą być układane w temperaturze od -20° do 50°C . Rury na dnie wykopu powinny być ułożone w osi projektowanego przewodu z zachowaniem spadków. Rury na całej swej długości powinny przylegać do przygotowanego i dobrze ubitego podłoża. Dno wykopu powinno być wykonane w stosunku do projektowanych rzędnych w normalnych warunkach gruntowych z dokładnością +2 cm przy głębokim ręcznym i +5 przy wykopie mechanicznym. Włoty rur układanego przewodu powinny być zabezpieczone przed zanieczyszczeniem poprzez zakładanie tymczasowych korków.

3.5.3. Oznakowanie uzbrojenia

Wbudowane uzbrojenie podziemne należy trwale oznakować tabliczkami orientacyjnymi zgodnie z wymaganiami normy PN - 86/B - 09700. Tablice należy umieścić na trwałych obiektach budowlanych lub specjalnych słupkach, na wysokości 2 m nad terenem, w miejscach widocznych, w odległości nie większej, niż 25 m od oznaczonego uzbrojenia. Dla tablic oznaczających zasuwę obowiązuje tło niebieskie.

3.5.4. Próba szczelności, płukanie i dezynfekcja

3.5.4.1 Próba ciśnieniowa sieci wodociągowej

Próba szczelności powinna być przeprowadzona zgodnie z wymaganiami normy PN-B-10725. Szczelność odcinka przewodu bez względu na średnicę powinna być taka, aby przy próbie hydraulicznej ciśnienie na manometrze nie spadło w ciągu 30 min poniżej wartości ciśnienia próbnego. Szczelność całego przewodu powinna być taka, aby przy próbie hydraulicznej wypływ wody nie przekraczał 1000 dm³ na 1 km długości na metr średnicy zastępczej przewodu i dobę wg wzoru: $V_w < 1000 \text{ dcm}^3 / 1 \text{ km} \cdot 1 \text{ m} \cdot \text{dobę}$.

Przed hydrauliczną próbą szczelności przewód należy od zewnątrz oczyścić, w czasie badania powinien być uniemożliwiony dostęp do złączy ze wszystkich stron. Końcówki odcinka przewodu oraz wszystkie odgałęzienia powinny być zamknięte za pomocą odpowiednich zaślepek z uszczelnieniem, a przewód na całej długości powinien być zabezpieczony przed przesunięciem w planie i w profilu. Na badanym odcinku przewodu nie powinna być instalowana armatura przed przeprowadzeniem próby szczelności. Wykopy powinny być zasypane ziemią do wysokości połowy średnic rur, zaś ziemia powinna być dokładnie ubita z obu stron przewodu, każda rura powinna być w środku obsypana maksymalnie ziemią, piaskiem, a ponadto w szczególnych przypadkach zakotwiona, złącza rur nie powinny być zasypane.

Ciśnienie próbne odcinka przewodu należy przyjąć wyższe od najwyższego występującego w badanym odcinku przewodu ciśnienia roboczego:

- dla odcinka przewodu ciśnieniowego tłocznego o ciśnieniu roboczym pr do 1 MPa o 50%, pp=1,5 pr lecz nie mniej niż 1 MPa,
- dla odcinka przewodu ciśnieniowego tłocznego o ciśnieniu roboczym powyżej 1 MPa pp=pr+0,5 MPa,
- dla odcinka przewodu ciśnieniowego tłocznego ułożonego pod drogami w rurach ochronnych, pp=2 pr lecz nie mniejsze niż 1 MPa.

Wysokość ciśnienia próbnego powinien wskazywać manometr przy pompie hydraulicznej. Ciśnienia próbne całego przewodu niezależnie od średnicy należy przyjąć jako równe maksymalnemu występującemu w badanym przewodzie ciśnieniu roboczemu.

Po zakończeniu budowy przewodu i pozytywnych wynikach próby szczelności należy dokonać jego płukania, używając do tego czystej wody. Prędkość przepływu czystej wody powinna być tak dobrana, aby mogła wypłukać wszystkie zanieczyszczenia mechaniczne z przewodu. Przewód można uznać za dostatecznie wypłukany, jeżeli wypływająca z niego woda jest przezroczysta i bezbarwna.

Przewody wodociągowe wody pitnej należy poddać dezynfekcji za pomocą roztworów wodnych wapna chlorowanego lub roztworu podchlorynu sodu. Czas trwania dezynfekcji powinien wynosić 24h. Po usunięciu wody zawierającej związki chloru należy przeprowadzić ponowne płukanie. Dopuszcza się rezygnację z dezynfekcji przewodu, jeżeli wyniki badań bakteriologicznych wykonanych po płukaniu wykażą, że pobrana próbka wody spełnia wymagania dla wody do picia i wody na potrzeby gospodarcze.

4.0. Kontrola jakości robót

4.1. Roboty ziemne

Po wykonaniu wykopu należy sprawdzić czy pod względem kształtu i wykończenia odpowiada on wymaganiom zawartym w Specyfikacji Technicznej oraz czy dokładność wykonania nie przekracza tolerancji podanych w Specyfikacji Technicznej i normach: BN-83/8836-02, PN-B-06050, PN-B-10725, BN-72/8932-01.

Sprawdzeniu podlega:

- wytyczenie osi przewodów,
- wykonanie wykopu i podłoża,
- zabezpieczenie przewodów i kabli napotkanych w obrębie wykopu,
- stan umocnienia wykopów pod kątem bezpieczeństwa pracy robotników zatrudnionych przy montażu,
- wykonanie niezbędnych zejść do wykopów w postaci drabin, nie rzadziej niż co 20 m,
- wykonanie zasypu,
- szerokość i głębokość wykopu,
- zabezpieczenie od obciążeń ruchu kołowego,
- rodzaj rur, kształtek i armatury,
- bloki oporowe,
- szczelność przewodu,
- wyniki płukania i dezynfekcji przewodów.

4.2. Roboty montażowe

Kontrole jakości robót instalacyjno-montażowych należy przeprowadzić zgodnie z wymaganiami normy PN-B-10725.

Należy przeprowadzić następujące badania:

- a) zgodność z Dokumentacją Projektową,
- b) materiałów zgodnie z wymaganiami norm podanymi w pkt. 2,
- c) ułożenia przewodów,
 - głębokości ułożenia przewodu,
 - ułożenia przewodu na podłożu,
 - odchylenia osi przewodu,
 - odchylenia spadku,
 - zmiany kierunków przewodów,
 - zabezpieczenia przewodu przy przejściach przez przewody,
 - zabezpieczenia przewodu przed zamrażaniem,
 - zabezpieczenia przed korozją części metalowych,
 - kontrola połączeń przewodów,
- d) układanie przewodu w rurach ochronnych,
- e) działanie zasuwy,
- f) przeprowadzenie próby szczelności rurociągu,

Wykonawca powinien przedłożyć Inspektorowi Nadzoru wszystkie próby i atesty gwarancji producenta dla stosowanych materiałów, że zastosowane materiały spełniają wymagane normami warunki techniczne.

5.0. Obmiar robót

Jednostką obmiaru robót jest:

- metr (m) montażu przewodu wodociągowego,
- sztuka (szt.) zamontowanego hydrantu przeciwpożarowego, zasuwy wodociągowej, kształtek,
- metr sześcienny (m³) roboty ziemne.

6.0. Odbiór robót

Przy odbiorze robót powinny być dostarczone następujące dokumenty:

- a) Dokumentacja Projektowa z naniesionymi zmianami i uzupełnieniami w trakcie wykonywania robót oraz schemat węzłów z domiarem do punktów stałych,
- b) Dziennik Budowy i książka obmiarów,
- c) Dokumenty uzasadniające uzupełnienia i zmiany wprowadzone w trakcie wykonywania robót,
- d) Dokumenty dotyczące jakości wbudowanych materiałów,
- e) Protokoły częściowych odbiorów poprzednich faz robót (roboty przygotowawcze i ziemne itp.),
- f) Protokół przeprowadzonego badania szczelności całego przewodu,
- g) Protokoły przeprowadzonych płukań i dezynfekcji przewodu łącznie z wynikami wykonanych analiz fizykochemicznych i bakteriologicznych,
- h) Inwentaryzacja geodezyjna przewodów i obiektów z aktualizacją mapy zasadniczej wykonania przez uprawnioną jednostkę geodezyjną.

Przy odbiorze ostatecznym należy sprawdzić:

- zgodność wykonania z Dokumentacją Projektową oraz ewentualnymi zapisami w Dzienniku Budowy dotyczącymi zmian i odstępstw od Dokumentacji Projektowej,
 - protokoły z odbiorów częściowych i realizację postanowień dotyczącą usunięcia usterek,
 - aktualność Dokumentacji Projektowej, czy wprowadzono wszystkie zmiany i uzupełnienia,
 - protokoły z przeprowadzonego płukania i dezynfekcji przewodu oraz wyniki badań fizykochemicznych i bakteriologicznych wody płynącej w odbieranym przewodzie
- protokoły badań szczelności całego przewodu.

Wykonawca w momencie dokonywania odbioru końcowego robót musi przedłożyć poniższe dokumenty:

Tabela – Dokumenty do odbioru końcowego robót.

Lp	Nazwa dokumentu	Branża, temat, zakres	Uwagi
1	Projekt budowlany powykonawczy	kompletny	Z wniesionymi zmianami potwierdzonymi przez projektanta i inspektora nadzoru
2	Oświadczenie kierownika budowy	Art. 57a Prawa Budowlanego Art. 57b Prawa Budowlanego	
3	Dziennik budowy	kompletny	
4	Inwentaryzacja powykonawcza geodezyjna	- sieć wodociągowa - rzędne charakt.punktów - hydrantów	
5	Protokołu z wykonania podłoża i głębokości ułożenia przewodów wodociągowych, montażu	- sieć wodociągowa	
6	Wydruki ze zgrzewarki potwierdzający jakość wykonania każdego zgrzewu	- sieć wodociągowa	
7	Protokoły, próby szczelności, badania wody, płukania,	- sieć wodociągowa	wynik badania próbki wody pobranej przez wykwalifikowanego próbkobiorcę

7.0. Podstawa płatności

Cena wykonania sieci wodociągowej obejmuje:

- roboty pomiarowe, przygotowawcze, wytyczenie trasy sieci wodociągowej,
- wykonanie wykopów,
- zabezpieczenie urządzeń podziemnych w wykopie,
- dostarczenie materiałów,
- przygotowanie podłoża,
- ułożenie rur przewodowych,
- montaż hydrantów przeciwpożarowych,
- montaż armatury,
- włączenie do istniejących sieci wodociągowych wraz ze spustem wody z istniejącej sieci wodociągowej,
- przeprowadzenie próby szczelności i dezynfekcji wodociągu,
- zasypanie wykopu warstwami z zagęszczeniem zgodnie z ST,
- doprowadzenie terenu do stanu pierwotnego,
- oznakowanie uzbrojenia,
- regulacja pionowa zaworów wodociągowych,
- wykonanie geodezyjnej inwentaryzacji powykonawczej przebiegu przewodów wodociągowych z aktualizacją mapy zasadniczej.

8.0. Przepisy związane i standardy

PN-B-06711	Kruszywo naturalne. Piasek do zapraw budowlanych.
PN-B-02480	Grunty budowlane. Określenia, symbole, podział i opisy gruntów.
PN-B-03020	Grunty budowlane. Posadowienie bezpośrednie budowli. Obliczenia statyczne i projektowe.
PN-B-06050	Roboty ziemne budowlane. Wymagania w zakresie wykonania i badania przy odbiorze.
PN-B-09700	Tablice orientacyjne do oznakowania uzbrojenia przewodów wodociągowych.
PN-B-10725	Wodociągi. Przewody zewnętrzne. Wymagania i badania przy odbiorze. (Obowiązuje od 1997 r.).
BN-62/8836-02	Przewody podziemne. Roboty ziemne. Wymagania i badania przy odbiorze.
KB 4-4.11.5/6	Studzienka wodociągowa z zaworem odpowietrzającym.

„Warunki techniczne wykonania i odbioru sieci wodociągowych, Zeszyt 3, Wymagania techniczne Cobrri Instal 2001.”

E.10.01.01

BUDOWA OŚWIETLENIA DROGOWEGO

E.10.01.01 BUDOWA OŚWIETLENIA DROGOWEGO

1. WSTĘP

1.1. Przedmiot Specyfikacji Technicznej (ST)

Przedmiotem niniejszej Specyfikacji Technicznej są wymagania dotyczące wykonania i odbioru Robót związanych z budową oświetlenia zewnętrznego w ramach zadania: "**Budowa drogi między ul. Ludową i Aleją Niepodległości (21KDD, 22KDD, 23KDD)**".

1.2. Zakres stosowania SST

Specyfikacja Techniczna jest stosowana jako dokument przetargowy i kontraktowy przy zlecaniu i realizacji robót wymienionych w pozycji 1.1.

1.3. Zakres robót objętych SST

Ustalenia zawarte w niniejszej specyfikacji dotyczą zasad prowadzenia robót związanych z budową oświetlenia drogowego drogi gminnej.

Dokumentacja projektowa przewiduje montaż słupów oświetleniowych z lampami LED, budowę linii kablowej oświetleniowej.

1.4. Określenia podstawowe

1.4.1. Słup oświetleniowy - konstrukcja wsporcza osadzona na fundamencie, służąca do zamocowania oprawy oświetleniowej na wysokości nie większej niż 14 m.

1.4.2. Wysięgnik - element rurowy łączący słup oświetleniowy z oprawą.

1.4.3. Oprawa oświetleniowa - urządzenie służące do rozdzielenia, filtracji i przekształcania strumienia świetlnego wysyłanego przez źródło światła, zawierające wszystkie niezbędne detale do przymocowania i połączenia z instalacją elektryczną.

1.4.4. Kabel - przewód wielożyłowy izolowany, przystosowany do przewodzenia prądu elektrycznego, mogący pracować pod i nad ziemią.

1.4.5. Fundament - konstrukcja zagłębiona w ziemi, służąca do utrzymania słupa w pozycji pracy.

1.4.6. Szafka oświetleniowa - urządzenie rozdzielczo-sterownicze bezpośrednio zasilające instalacje oświetleniowe.

1.4.7. Dodatkowa ochrona przeciwporażeniowa - ochrona części przewodzących dostępnych w wypadku pojawienia się na nich napięcia w warunkach zakłóceń.

Pozostałe określenia podstawowe są zgodne z obowiązującymi odpowiednimi polskimi normami i definicjami podanymi w SST D-M-00.00.00 „Wymagania ogólne”.

1.5. Ogólne wymagania dotyczące robót

Wykonawca robót jest odpowiedzialny za jakość ich wykonania oraz za zgodność z Dokumentacją Projektową i poleceniami Inżyniera.

Wymagania ogólne dotyczące robót podano w ST D.M.00.00.00 „Wymagania ogólne”.

2. MATERIAŁY

2.1. Ogólne wymagania dotyczące materiałów

Wymagania ogólne dotyczące materiałów, ich pozyskiwania i składowania, podano w ST D.M.00.00.00 „Wymagania ogólne”.

2.3. Materiały stosowane przy układaniu kabli

2.3.1. Piasek

Piasek stosowany przy układaniu kabli powinien być co najmniej gatunku „3”, odpowiadającego wymaganiom PN-B-11113:1996 .

2.3.2. Folia

Folia służąca do osłony kabla przed uszkodzeniami mechanicznymi, powinna być folią kalandrowaną z uplastycznionego PCW o grubości od 0,4 do 0,6 mm, gatunku I, posiadająca niezbędne atesty.

2.4. Elementy gotowe

2.4.1. Fundamenty prefabrykowane

Pod słupy zaleca się stosowanie fundamentów prefabrykowanych według ustaleń dokumentacji projektowej. Ogólne wymagania dotyczące fundamentów konstrukcji określone są w PN-80/B-03322 .

Składowanie prefabrykatów powinno odbywać się na wyrównanym, utwardzonymi odwodnionym podłożu, na przekładkach z drewna sosnowego.

2.4.2. Przepusty kablowe

Przepusty kablowe powinny być wykonane z materiałów niepalnych, z tworzyw sztucznych, wytrzymałych mechanicznie, chemicznie i odpornych na działanie łuku elektrycznego.

Rury używane do wykonania przepustów powinny być dostatecznie wytrzymałe na działające na nie obciążenia. Wnętrza ścianek powinny być gładkie lub powleczone warstwą wygładzającą ich powierzchnie dla ułatwienia przesuwania się kabli.

Rury na przepusty kablowe należy przechowywać na utwardzonym placu, w nienasłonecznionych miejscach zabezpieczonych przed ich uszkodzeniem.

2.4.3. Kable

Kable używane do oświetlenia dróg powinny spełniać wymagania odpowiednich norm . Przy budowie linii kablowych należy stosować kable typu YAKXS - zgodne z dokumentacją projektową.

Bębny z kablami należy przechowywać w miejscach pokrytych dachem, zabezpieczonych przed opadami atmosferycznymi i bezpośrednim działaniem promieni słonecznych.

2.4.4. Źródła światła i oprawy

2.4.4.1. Parametry techniczne opraw w technologii LED do oświetlenia przejść dla pieszych

Parametry konstrukcyjne

- Materiał korpusu: Wysokociśnieniowy odlew aluminiowy malowany proszkowo na wybrany kolor z ogólnodostępnej palety
- Wnętrze komory optycznej, komory elektrycznej oraz elementy oprawy (np. pokrywa, uchwyt montażowy) zabezpieczone przed korozją powłoką lakierniczą. Nie dopuszcza się surowego materiału
- Materiał klosza: Płaskie hartowane szkło
- Stopień odporności klosza na uderzenia mechaniczne: IK09. Wymagany jest raport z badań pochodzący z akredytowanego laboratorium
- Szczelność komory optycznej IP66 oraz IP67
- Szczelność komory elektrycznej IP66 oraz IP67
- Wymagany jest raport z badań szczelności pochodzący z akredytowanego laboratorium
- Oprawa może być montowana na wysokości powyżej 15m zgodnie z IEC 60598-2-3. Wymagany jest raport z akredytowanego laboratorium
- Oprawa wyposażona w uniwersalny uchwyt stanowiący integralną część oprawy oraz pozwalający na montaż zarówno na wysięgniku jak i bezpośrednio na słupie. Kąt nachylenia oprawy jest możliwy w zakresie: od -10° do 120° (montaż bezpośredni) lub od -100° do 30° (montaż na wysięgniku). Zmiana sposobu montażu odbywa się bez konieczności zdejmowania oprawy
- Uchwyt montażowy spełnia wymogi ANSI C136-31 3G. Wymagany jest raport z badań pochodzący z akredytowanego laboratorium
- Uchwyt montażowy wykonany z tego samego materiału co korpus oprawy oraz malowany proszkowo na ten sam kolor
- Elementy mocujące oprawę na słupie, wysięgniku (śruby, podkładki) oraz klamry zamykające muszą być wykonane ze stali nierdzewnej
- Dostęp do komory osprzętu elektrycznego bez użycia narzędzi za pomocą dwóch niezależnych zatrzasków. Prawidłowe zamknięcie komory osprzętu elektrycznego potwierdzone dźwiękiem o natężeniu ≥ 110 dB. Oprawa posiada dedykowane zawiasy chroniące pokrywę osprzętu przed upadkiem
- Zakres temperatury otoczenia podczas pracy oprawy: od -40°C do +50°C
- Masa oprawy 4,9kg

Parametry elektryczne i funkcjonalność

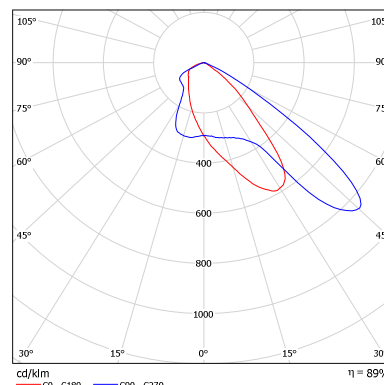
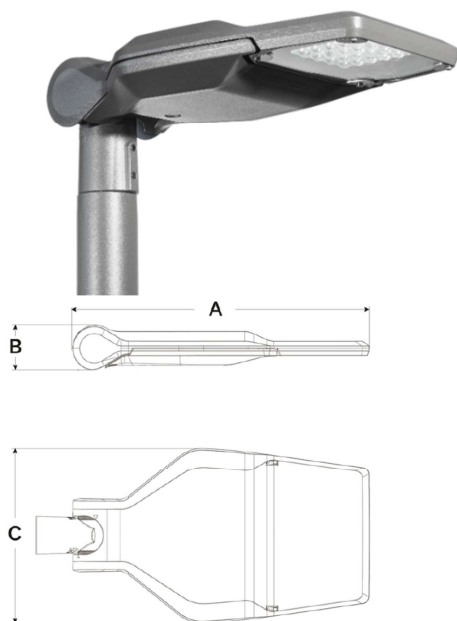
- Moc maksymalna uwzględniające wszystkie straty – 50W

- Oprawa wykonana w I lub II klasie ochronności elektrycznej, znamionowe napięcie zasilania 220-240V/50-60 Hz
- Oprawa posiada moduł przyłączeniowy z wbudowanym ogranicznikiem przepięć 10kV typu 2+3 dedykowanym zarówno do opraw wykonanych w I jak i II klasy ochronności przeciwporażeniowej. Urządzenie ma możliwość posiadania dodatkowych wejść dedykowanych do funkcjonalności: Bi-Power, 1-10V lub DALI. Tworzenie połączeń elektrycznych w obrębie urządzenia odbywa się w sposób beznarzędziowy. Moduł przyłączeniowy posiada także diodę, która informuje użytkownika o prawidłowym działaniu urządzenia
- Możliwość wyposażenia oprawy w gniazdo NEMA 7 pin na górnej pokrywie, gniazdo niskonapięciowe zgodne ze standardem Zhaga zarówno na górnej oraz dolnej pokrywie
- oprawy oświetleniowe wyposażone w etykietę z kodem QR wraz z dodatkową naklejką do umieszczenia np. we wnęce słupowej i/lub na projekcie. Kod QR poprzez użycie dedykowanej aplikacji producenta umożliwia uzyskanie pełnej charakterystyki oprawy i dostęp do informacji takich jak:
 - o parametry:
 - fotometryczne: ilość i rodzaj diod, temperatura barwowa, strumień świetlny, optyka
 - elektryczne: moc, współczynnik mocy dla mocy znamionowej, klasa ochronności, rodzaj użytego zasilacza oraz profil jegoysterowania
 - mechaniczne: stopień IP, stopień IK, kolor, waga, sposób montażu
 - o dokumentacji oprawy - instrukcja montażu
 - o instrukcji serwisowania w przypadku nieprawidłowego działania oprawy oświetleniowej
 - o listy części zamiennych wraz z kodami producenta

Parametry oświetleniowe i potwierdzenia

- rodzaj źródła światła – LED
- minimalny strumień świetlny panelu LED – 6700lm
- Budowa oprawy pozwala na wymianę układu optycznego oraz modułu zasilającego
- Wymiana elementów układu optycznego bez konieczności wykonywania połączeń lutowanych
- Oprawa wyposażona w system regulacji ciśnienia wewnątrz oprawy, zapobiegający zjawisku kondensacji pary wodnej w komorze elektrycznej
- Oprawa wyposażona w system optymalnego odprowadzenia ciepła (termiczne rozdzielanie pomiędzy układem zasilającym, a układem optycznym)
- Oprawa wykonana w technologii LED, bryła fotometryczna kształtowana za pomocą płaskiej wielosoczewkowej matrycy LED
- Konstrukcja bloku optycznego pozwala na montaż modułów z diodami wysokiej oraz średniej mocy
- Temperatura barwowa źródeł światła: 5700K \pm 10%
- Każda z soczewek matrycy emituje taką samą krzywą światłości, a całkowity strumień oprawy jest sumą strumieni poszczególnych soczewek
- Oprawy muszą spełniać wymagania normy EN 62471 „Bezpieczeństwo fotobiologiczne lamp i systemów lampowych”
- Utrzymanie strumienia świetlnego w czasie: 95% (zgodnie z IES LM-80 - TM-21)
- Wartości wskaźnika udziału światła wysyłanego ku górze (ULOR) nie większa niż określona w Rozporządzeniu WE nr 245/2009
- Oprawa posiada certyfikat Zhaga-D4i
- oprawa musi być oznakowana znakiem CE oraz posiadać deklarację zgodności
- oprawa musi posiadać aktualny certyfikat akredytowanego ośrodka badawczego potwierdzający wykonanie wyrobu zgodnie z Normami zharmonizowanymi z Dyrektywą LVD (PN-EN 60598-1/PN-EN 60598-2-3) oraz zachowanie reżimów produkcji i jej powtarzalności, zgodnie z Typem 5 wg ISO/IEC 17067 - certyfikat ENEC lub równoważny
- oprawa musi posiadać aktualny certyfikat akredytowanego ośrodka badawczego potwierdzający wiarygodność podawanych przez producenta parametrów funkcjonalnych deklarowanych w momencie wprowadzenia wyrobu do obrotu, takich jak: napięcie zasilania, klasa ochronności elektrycznej, pobierana moc, skuteczność świetlna, temperatura barwowa, strumień świetlny - certyfikat ENEC+ lub równoważny
- Dostępność plików fotometrycznych (np. format. Ldt, .les). Pliki zamieszczone na stronie internetowej producenta lub dystrybutora pozwalające wykonać sprawdzające obliczenia fotometryczne w ogólnodostępnych oświetleniowych programach komputerowych (np. Dialux, Relux)

Przykładowe zdjęcia, wymiary i krzywa fotometryczna



AxBxC (mm) - 587x94x294

2.4.4.2. Parametry techniczne opraw drogowych w technologii LED

Parametry konstrukcyjne

- Materiał korpusu: Wysokociśnieniowy odlew aluminiowy malowany proszkowo na wybrany kolor z ogólnodostępnej palety
- Wnętrze komory optycznej, komory elektrycznej oraz elementy oprawy (np. pokrywa, uchwyt montażowy) zabezpieczone przed korozją powłoką lakierniczą. Nie dopuszcza się surowego materiału
- Materiał klosza: Płaskie hartowane szkło
- Stopień odporności klosza na uderzenia mechaniczne: IK09. Wymagany jest raport z badań pochodzący z akredytowanego laboratorium
- Szczelność komory optycznej IP66 oraz IP67
- Szczelność komory elektrycznej IP66 oraz IP67
- Wymagany jest raport z badań szczelności pochodzący z akredytowanego laboratorium
- Oprawa może być montowana na wysokości powyżej 15m zgodnie z IEC 60598-2-3. Wymagany jest raport z akredytowanego laboratorium
- Oprawa wyposażona w uniwersalny uchwyt stanowiący integralną część oprawy oraz pozwalający na montaż zarówno na wysięgniku jak i bezpośrednio na słupie. Kąt nachylenia oprawy jest możliwy w zakresie: od -10° do 120° (montaż bezpośredni) lub od -100° do 30° (montaż na wysięgniku). Zmiana sposobu montażu odbywa się bez konieczności zdejmowania oprawy
- Uchwyt montażowy spełnia wymogi ANSI C136-31 3G. Wymagany jest raport z badań pochodzący z akredytowanego laboratorium
- Uchwyt montażowy wykonany z tego samego materiału co korpus oprawy oraz malowany proszkowo na ten sam kolor
- Elementy mocujące oprawę na słupie, wysięgniku (śruby, podkładki) oraz klamry zamykające muszą być wykonane ze stali nierdzewnej
- Dostęp do komory osprzętu elektrycznego bez użycia narzędzi za pomocą dwóch niezależnych zatrzasków. Prawidłowe zamknięcie komory osprzętu elektrycznego potwierdzone dźwiękiem o natężeniu ≥ 110 dB. Oprawa posiada dedykowane zawiasy chroniące pokrywę osprzętu przed upadkiem
- Zakres temperatury otoczenia podczas pracy oprawy: od -40°C do +50°C
- Masa oprawy 4,9kg

Parametry elektryczne i funkcjonalność

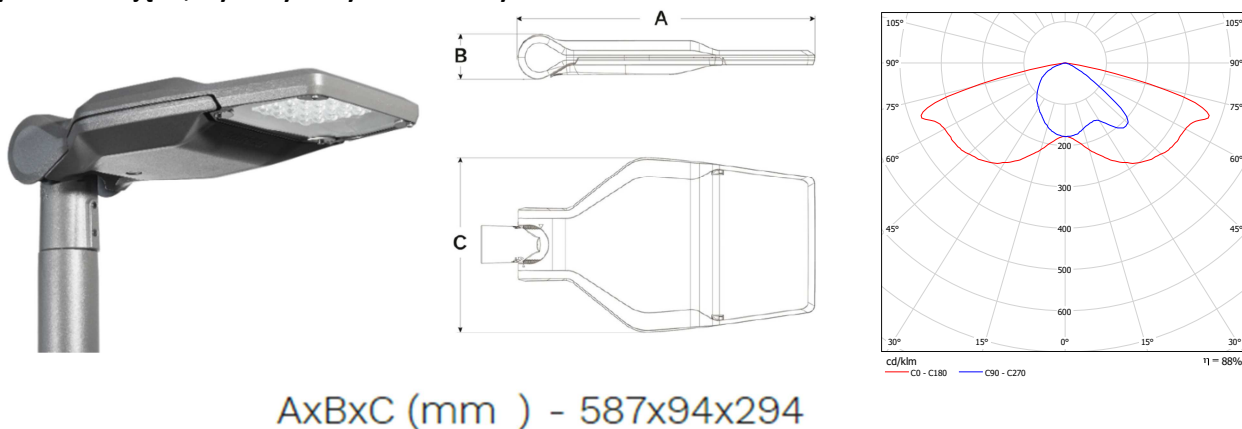
- Moc maksymalna uwzględniające wszystkie straty – 30W
- Oprawa wykonana w I lub II klasie ochronności elektrycznej, znamionowe napięcie zasilania 220-240V/50-60 Hz
- Oprawa posiada moduł przyłączeniowy z wbudowanym ogranicznikiem przepięć 10kV typu 2+3 dedykowanym zarówno do opraw wykonanych w I jak i II klasy ochronności przeciwporażeniowej. Urządzenie ma możliwość posiadania dodatkowych wejść dedykowanych do funkcjonalności: Bi-Power, 1-10V lub DALI. Tworzenie połączeń elektrycznych w obrębie urządzenia odbywa się w sposób beznarzędziowy. Moduł przyłączeniowy posiada także diodę, która informuje użytkownika o prawidłowym działaniu urządzenia
- Możliwość wyposażenia oprawy w gniazdo NEMA 7 pin na górnej pokrywie, gniazdo niskonapięciowe zgodne ze standardem Zhaga zarówno na górnej oraz dolnej pokrywie
- oprawy oświetleniowe wyposażone w etykietę z kodem QR wraz z dodatkową naklejką do umieszczenia np. we wnęce słupowej i/lub na projekcie. Kod QR poprzez użycie dedykowanej aplikacji producenta umożliwia uzyskanie pełnej charakterystyki oprawy i dostęp do informacji takich jak:
 - o parametry:
 - fotometryczne: ilość i rodzaj diod, temperatura barwowa, strumień świetlny, optyka
 - elektryczne: moc, współczynnik mocy dla mocy znamionowej, klasa ochronności, rodzaj użytego zasilacza oraz profil jego wysterowania
 - mechaniczne: stopień IP, stopień IK, kolor, waga, sposób montażu
 - o dokumentacji oprawy - instrukcja montażu
 - o instrukcji serwisowania w przypadku nieprawidłowego działania oprawy oświetleniowej
 - o listy części zamiennych wraz z kodami producenta

Parametry oświetleniowe i potwierdzenia

- rodzaj źródła światła – LED
- minimalny strumień świetlny panelu LED – 4700lm
- Budowa oprawy pozwala na wymianę układu optycznego oraz modułu zasilającego
- Wymiana elementów układu optycznego bez konieczności wykonywania połączeń lutowanych
- Oprawa wyposażona w system regulacji ciśnienia wewnątrz oprawy, zapobiegający zjawisku kondensacji pary wodnej w komorze elektrycznej
- Oprawa wyposażona w system optymalnego odprowadzenia ciepła (termiczne rozdzielanie pomiędzy układem zasilającym, a układem optycznym)
- Oprawa wykonana w technologii LED, bryła fotometryczna kształtowana za pomocą płaskiej wielosoczewkowej matrycy LED
- Konstrukcja bloku optycznego pozwala na montaż modułów z diodami wysokiej oraz średniej mocy
- Temperatura barwowa źródeł światła: 4000K \pm 10%
- Każda z soczewek matrycy emituje taką samą krzywą światłości, a całkowity strumień oprawy jest sumą strumieni poszczególnych soczewek
- Oprawy muszą spełniać wymagania normy EN 62471 „Bezpieczeństwo fotobiologiczne lamp i systemów lampowych”
- Utrzymanie strumienia świetlnego w czasie: 95% (zgodnie z IES LM-80 - TM-21)
- Wartości wskaźnika udziału światła wysłanego ku górze (ULOR) nie większa niż określona w Rozporządzeniu WE nr 245/2009
- Oprawa posiada certyfikat Zhaga-D4i
- oprawa musi być oznakowana znakiem CE oraz posiadać deklarację zgodności
- oprawa musi posiadać aktualny certyfikat akredytowanego ośrodka badawczego potwierdzający wykonanie wyrobu zgodnie z Normami zharmonizowanymi z Dyrektywą LVD (PN-EN 60598-1/PN-EN 60598-2-3) oraz zachowanie reżimów produkcji i jej powtarzalności, zgodnie z Typem 5 wg ISO/IEC 17067 - certyfikat ENEC lub równoważny
- oprawa musi posiadać aktualny certyfikat akredytowanego ośrodka badawczego potwierdzający wiarygodność podawanych przez producenta parametrów funkcjonalnych deklarowanych w momencie wprowadzenia wyrobu do obrotu, takich jak: napięcie zasilania, klasa ochronności elektrycznej, pobierana moc, skuteczność świetlna, temperatura barwowa, strumień świetlny - certyfikat ENEC+ lub równoważny

- Dostępność plików fotometrycznych (np. format. Ldt, .les). Pliki zamieszczone na stronie internetowej producenta lub dystrybutora pozwalające wykonać sprawdzające obliczenia fotometryczne w ogólnodostępnych oświetleniowych programach komputerowych (np. Dialux, Relux)

Przykładowe zdjęcia, wymiary i krzywa fotometryczna



2.4.5. Słupy oświetleniowe

Słupy powinny przenieść obciążenia wynikające z zawieszenia opraw i wysięgników oraz parcia wiatru. W dolnej części słupy powinny posiadać jedną wnękę zamykaną drzwiczkami. Wnęka powinna być przystosowana do zainstalowania typowej tabliczki bezpiecznikowo-zaciskowej, posiadającej podstawy bezpiecznikowe 25 A (w ilości zależnej od ilości zainstalowanych opraw) i cztery zaciski do podłączenia dwóch żył kabla o przekroju do 50 mm². Elementy słupów powinny być proste w granicach dopuszczalnych odchyłek podanych PN-90/B-03200 . Spoiny nie mogą wykazywać pęknięć, a otwory na elementy łączące nie powinny mieć podniesionych krawędzi. Składowanie słupów i masztów oświetleniowych na placu budowy, powinno być na wyrównanym podłożu w pozycji poziomej, z zastosowaniem przekładek z drewna miękkiego.

2.4.6. Wysięgniki

Wysięgniki powinny być wykonane zgodnie z dokumentacją projektową. Składowanie wysięgników na placu budowy powinno być w miejscu suchym i zabezpieczonym przed ich uszkodzeniem.

2.4.7. Tabliczka bezpiecznikowo-zaciskowa

Tabliczkę bezpiecznikowo-zaciskową należy wykonać zgodnie z dokumentacją projektową lub SST. Tabliczka powinna posiadać odpowiednią ilość podstaw bezpiecznikowych 25A oraz cztery zaciski przystosowanych do podłączenia dwóch żył kabla o przekroju do 50 mm².

2.4.8. Żwir na podsypkę

Żwir na podsypkę pod prefabrykowane elementy betonowe powinien być klasy co najmniej III i odpowiadać wymaganiom PN-B-11111:1996 .

3. SPRZĘT

3.1. Ogólne wymagania dotyczące sprzętu

Wymagania ogólne dotyczące sprzętu podano w ST D.M.00.00.00 „Wymagania ogólne”.

3.2. Sprzęt do wykonania oświetlenia drogowego

Wykonawca przystępujący do wykonania oświetlenia drogowego winien wykazać się możliwością korzystania z następujących maszyn i sprzętu gwarantujących właściwą jakość robót:

- żurawia samochodowego,
- samochodu specjalnego linowego z platformą i balkonem,
- wiertnicy na podwoziu samochodowym ze świdrem Ø 70 cm,
- spawarki transformatorowej do 500 A,
- zagęszczarki wibracyjnej spalinowej 70 m³/h,
- urządzenia przeciskowego do przeciskania rur ochronnych pod istniejącymi drogami.

4. TRANSPORT

4.1. Ogólne wymagania dotyczące transportu

Wymagania ogólne dotyczące transportu podano w ST D.M.00.00.00 „Wymagania ogólne”.

4.2. Transport materiałów i elementów oświetleniowych

Wykonawca przystępujący do wykonania oświetlenia winien wykazać się możliwością korzystania z następujących środków transportu:

- samochodu skrzyniowego,
- przyczepy dłuźycowej,
- samochodu specjalnego linowego z platformą i balkonem,
- samochodu dostawczego,
- przyczepy do przewożenia kabli.

Na środkach transportu przewożone materiały i elementy powinny być zabezpieczone przed ich przemieszczaniem, układane zgodnie z warunkami transportu wydanymi przez wytwórcę dla poszczególnych elementów.

5. WYKONANIE ROBÓT

5.1. Ogólne zasady wykonania robót

Wymagania ogólne dotyczące robót podano w ST D.M.00.00.00 „Wymagania ogólne”.

5.2. Wykopy pod fundamenty i kable

Przed przystąpieniem do wykonywania wykopów, Wykonawca ma obowiązek sprawdzenia zgodności rzędnych terenu z danymi w dokumentacji projektowej oraz oceny warunków gruntowych.

Metoda wykonywania robót ziemnych powinna być dobrana w zależności od głębokości wykopu, ukształtowania terenu oraz rodzaju gruntu. Pod fundamenty prefabrykowane zaleca się wykonywanie wykopów wąskoprzestrzennych ręcznie. Ich obudowa i zabezpieczenie przed osypywaniem powinno odpowiadać wymaganiom BN-83/8836-02 .

Wykopy wykonane powinny być bez naruszenia naturalnej struktury dna wykopu.

Wykop rowu pod kabel powinien być zgodny z dokumentacją projektową. Wydobyty grunt powinien być składowany z jednej strony wykopu. Skarpy rowka powinny być wykonane w sposób zapewniający ich stateczność.

W celu zabezpieczenia wykopu przed zalaniem wodą z opadów atmosferycznych, należy powierzchnię terenu wyprofilować ze spadkiem umożliwiającym łatwy odpływ wody poza teren przylegający do wykopu.

Zasypanie fundamentu lub kabla należy dokonać gruntem z wykopu, bez zanieczyszczeń (np. darniny, korzeni, odpadków). Zasypanie należy wykonać warstwami grubości od 15 do 20 cm i zagęszczać ubijakami ręcznymi lub zagęszczarką wibracyjną. Wskaźnik zagęszczenia gruntu powinien wynosić 0,95 według BN-77/8931-12 . Zagęszczenie należy wykonywać w taki sposób aby nie spowodować uszkodzeń fundamentu lub kabla. Nadmiar gruntu z wykopu, pozostający po zasypaniu fundamentu lub kabla, należy rozplantować w pobliżu lub odwieźć na miejsce wskazane przez Inżyniera.

5.3. Montaż fundamentów prefabrykowanych

Montaż fundamentów należy wykonać zgodnie z wytycznymi montażu dla konkretnego fundamentu.

Fundament powinien być ustawiany przy pomocy dźwigu, na 10 cm warstwie betonu C6/10 lub zagęszczonego żwiru.

Przed jego zasypaniem należy sprawdzić rzędne posadowienia, stan zabezpieczenia antykorozyjnego ścianek i poziom górnej powierzchni, do której przytwierdzona jest płyta mocująca.

Maksymalne odchylenie górnej powierzchni fundamentu od poziomu nie powinno przekroczyć 1:1500, z dopuszczalną tolerancją rzędnej posadowienia ± 2 cm. Ustawienie fundamentu w planie powinno być wykonane z dokładnością ± 10 cm.

5.4. Montaż słupów oświetleniowych

Słupy należy ustawiać dźwigiem na uprzednio przygotowane fundamenty. Odchyłka osi słupa od pionu, po jego ustawieniu, nie może być większa niż 0,001 wysokości słupa.

Słup należy ustawiać tak, aby jego wnęka znajdowała się od strony chodnika, a przy jego braku, od strony przeciwnej niż nadjeżdżające pojazdy oraz nie powinna być położona niżej niż 20 cm od powierzchni chodnika lub gruntu.

5.5. Montaż opraw

Montaż opraw na wysięgnikach należy wykonywać przy pomocy samochodu z balkonem.

Każdą oprawę przed zamontowaniem należy podłączyć do sieci i sprawdzić jej działanie (sprawdzenie zaświecenia się lampy).

Oprawy należy montować po uprzednim wciągnięciu przewodów zasilających do słupów. Oprawy należy mocować na słupach w sposób wskazany przez producenta opraw, po wprowadzeniu do nich przewodów zasilających i ustawieniu ich w położenie pracy.

Oprawy powinny być mocowane w sposób trwały, aby nie zmieniały swego położenia pod wpływem warunków atmosferycznych i parcia wiatru.

5.6. Układanie kabli

Kable należy układać w trasach wytyczonych przez fachowe służby geodezyjne. Układanie kabli powinno być zgodne z normą PN-76/E-05125 .

Kable powinny być układane w sposób wykluczający ich uszkodzenie przez zginanie, skręcanie, rozciąganie itp.

Temperatura otoczenia przy układaniu kabli nie powinna być mniejsza niż 0°C.

Kabel można zginać jedynie w przypadkach koniecznych, przy czym promień gięcia powinien być możliwie duży, jednak nie mniejszy niż 10-krotna zewnętrzna jego średnica.

Bezpośrednio w gruncie kable należy układać na głębokości 0,5 m z dokładnością \pm 5 cm na warstwie piasku o grubości 10 cm z przykryciem również 10 cm warstwą piasku, a następnie warstwą gruntu rodzimego o grubości co najmniej 15 cm.

Jako ochronę przed uszkodzeniami mechanicznymi, wzdłuż całej trasy, co najmniej 25 cm nad kablem, należy układać folię koloru niebieskiego szerokości 20 cm.

Przy skrzyżowaniu z innymi instalacjami podziemnymi lub z drogami, kabel należy układać w przepustach kablowych. Przepusty powinny być zabezpieczone przed przedostawaniem się do ich wnętrza wody i przed ich zamuleniem.

W miejscach skrzyżowań kabli z istniejącymi drogami o nawierzchni twardej, przewidziano wykonywanie przepustów kablowych metodą przecisku.

Kabel ułożony w ziemi na całej swej długości powinien posiadać oznaczniki identyfikacyjne.

Zaleca się przy latarniach i szafkach oświetleniowych pozostawienie 1,5-metrowych zapasów eksploatacyjnych kabla.

Po wykonaniu linii kablowej należy pomierzyć rezystancję izolacji poszczególnych odcinków kabla induktorem o napięciu nie mniejszym niż 2,5 kV, przy czym rezystancja nie może być mniejsza niż 20 M Ω /m. Zbliżenia i odległości kabla od innych instalacji podano w tablicach normy PN-76/E-05125.

5.7. Montaż rozdzielnic

Montaż rozdzielnic należy wykonać według instrukcji montażu dostarczonej przez producenta.

Instrukcja powinna zawierać wskazówki dotyczące montażu i kolejności wykonywanych robót, a mianowicie:

- wykopów pod fundament,
- montażu fundamentu,
- ustawienia i zamontowania rozdzielnic na fundamencie,
- wykonania instalacji ochrony przeciwporażeniowej,
- podłączenia do rozdzielnic kabli,
- zasypania wykopu i robót wykończeniowych.

5.8. Wykonanie dodatkowej ochrony przeciwporażeniowej (zerowanie)

Zerowanie polega na połączeniu części przewodzących dostępnych z uziemionym przewodem ochronno-neutralnym PEN i powodującym w warunkach zakłóceń odłączenie zasilania.

Dodatkowo w miejscach wg dokumentacji projektowej należy wykonać uziomy, których rezystancja nie może przekraczać 30 Ω .

Oprawy oświetleniowe należy zainstalować wykonane w II klasie ochronności.

6. KONTROLA JAKOŚCI ROBÓT

6.1. Ogólne zasady kontroli jakości robót

Ogólne zasady kontroli jakości robót podano w ST D.M.00.00.00 „Wymagania ogólne”.

6.2. Wykopy pod fundamenty i kable

Lokalizacja, wymiary i zabezpieczenie ścian wykopu powinno być zgodne z dokumentacją projektową i SST. Po zasypaniu fundamentów lub kabli należy sprawdzić wskaźnik zagęszczenia gruntu wg p. 5.2 oraz sprawdzić sposób usunięcia nadmiaru gruntu z wykopu.

6.3. Fundamenty

Program badań powinien obejmować sprawdzenie kształtu i wymiarów, wyglądu zewnętrznego oraz wytrzymałości.

Parametry te powinny być zgodne z wymaganiami zawartymi w dokumentacji projektowej oraz wymaganiami PN-80/B-03322. Ponadto należy sprawdzić dokładność ustawienia w planie i rzędne posadowienia.

6.4. Latarnie oświetleniowe

Elementy latarni powinny być zgodne z dokumentacją projektową.

Latarnie, po ich montażu, podlegają sprawdzeniu pod względem:

- dokładności ustawienia pionowego słupów,
- prawidłowości ustawienia wysięgnika i opraw względem osi oświetlanej jezdni,
- jakości połączeń kabli i przewodów na tabliczce bezpiecznikowo-zaciskowej oraz na zaciskach oprawy,
- jakości połączeń śrubowych słupów, wysięgników i opraw,
- stanu antykorozyjnej powłoki ochronnej wszystkich elementów.

6.5. Linia kablowa

W czasie wykonywania i po zakończeniu robót kablowych należy przeprowadzić następujące pomiary:

- głębokości zakopania kabla,
- grubości podsypki piaskowej nad i pod kablem,
- odległości folii ochronnej od kabla,
- rezystancji izolacji i ciągłości żył kabla.

Pomiary należy wykonywać co 10 m budowanej linii kablowej, za wyjątkiem pomiarów rezystancji i ciągłości żył kabla, które należy wykonywać dla każdego odcinka kabla.

Ponadto należy sprawdzić wskaźnik zagęszczenia gruntu nad kablem i rozplantowanie nadmiaru ziemi.

6.6. Rozdzielnice

Przed zamontowaniem należy sprawdzić, czy rozdzielnice lub ich części odpowiadają tym wymaganiom dokumentacji projektowej, których spełnienie może być stwierdzone bez użycia narzędzi i bez demontażu podzespołów. Sprawdzeniem należy objąć jakość wykonania i wykończenia, a zwłaszcza:

- stan pokryć antykorozyjnych,
- ciągłość przewodów ochronnych i ich podłączenie do wszystkich metalowych elementów mogących znaleźć się pod napięciem,
- jakość wykonania połączeń w obwodach głównych i pomocniczych,
- jakość konstrukcji.

Po zamontowaniu rozdzielnicy należy sprawdzić:

- jakość połączeń śrubowych pomiędzy fundamentem a konstrukcją szafki,
- stan powłok antykorozyjnych,
- jakość połączeń kabli zasilających i odpływowych,
- zgodność schematu rozdzielnicy ze stanem faktycznym.

Schemat taki powinien być zamieszczony na widocznym miejscu wewnątrz szafki.

6.7. Instalacja przeciwporażeniowa

Podczas wykonywania uziomów taśmowych należy wykonać pomiar głębokości ułożenia bednarki oraz sprawdzić stan połączeń spawanych, a po jej zasypaniu, sprawdzić wskaźnik zagęszczenia i rozplantowanie gruntu.

Pomiary głębokości ułożenia bednarki należy wykonywać co 10 m, przy czym bednarka nie powinna być zakopana płycej niż 60 cm.

Wskaźnik zagęszczenia gruntu powinien być zgodny z wymaganiami podanymi w punkcie 5.2.

Po wykonaniu uziomów ochronnych należy wykonać pomiary ich rezystancji. Otrzymane wyniki nie mogą być gorsze od wartości podanych w dokumentacji projektowej lub SST.

Po wykonaniu instalacji oświetleniowej należy pomierzyć (przy zerowaniu) impedancję pętli zwarciovych dla stwierdzenia skuteczności zerowania.

Wszystkie wyniki pomiarów należy zamieścić w protokole pomiarowym ochrony przeciwporażeniowej.

6.8. Pomiar natężenia oświetlenia

Pomiary należy wykonywać po upływie co najmniej 0,5 godz. od włączenia lamp. Lamy przed pomiarem powinny być świeczone minimum przez 100 godzin. Pomiary należy wykonywać przy suchej i czystej nawierzchni, wolnej od pojazdów, pieszych i jakichkolwiek obiektów obcych, mogących zniekształcić przebieg pomiaru. Pomiarów nie należy przeprowadzać podczas nocy księżycowych oraz w złych warunkach atmosferycznych (mgła, śnieżyca, unoszący się kurz itp.). Do pomiarów należy używać przyrządów pomiarowych o zakresach zapewniających przy każdym pomiarze odchylenia nie mniejsze od 30% całej skali na danym zakresie.

Pomiary natężenia oświetlenia należy wykonywać za pomocą luksomierza, który powinien posiadać atesty i certyfikaty odpowiednie dla urządzenia pomiarowego.

Pomiary należy przeprowadzać dla punktów jezdni, zgodnie z PN-76/E-02032.

6.9. Zasady postępowania z wadliwie wykonanymi elementami robót

Wszystkie materiały nie spełniające wymagań ustalonych w odpowiednich punktach SST zostaną przez Inżyniera odrzucone.

Wszystkie elementy robót, które wykazują odstępstwa od postanowień SST zostaną rozebrane i ponownie wykonane na koszt Wykonawcy.

7. OBMIAR ROBÓT

7.1. Ogólne zasady obmiaru robót

Ogólne zasady obmiaru robót podano w ST D.M.00.00.00 „Wymagania ogólne”.

7.2. Jednostka obmiarowa

Jednostką obmiarową dla oświetlenia dróg (latarni) jest sztuka.

8. ODBIÓR ROBÓT

8.1. Ogólne zasady odbioru robót

Ogólne zasady odbioru robót podano w części „Wymagania ogólne”.

Roboty uznaje się za wykonane zgodnie z dokumentacją projektową, SST i wymaganiami Inżyniera, jeżeli wszystkie pomiary i badania z zachowaniem tolerancji wg pkt 6 dały wyniki pozytywne.

8.2. Odbiór robót zanikających i ulegających zakryciu

Odbiorowi robót zanikających i ulegających zakryciu podlegają:

- wykopy pod fundamenty i kable,
- wykonanie fundamentów,
- ułożenie kabla z wykonaniem podsypki pod i nad kablem,
- wykonanie uziomów taśmowych.

8.3. Dokumenty do odbioru końcowego robót

Do odbioru końcowego Wykonawca jest zobowiązany przygotować, oprócz dokumentów wymienionych części „Wymagania ogólne”:

- geodezyjną dokumentację powykonawczą,
- protokoły z dokonanych pomiarów skuteczności zerowania zastosowanej ochrony przeciwporażeniowej.

9. PODSTAWA PŁATNOŚCI

9.1. Ogólne ustalenia dotyczące podstawy płatności

Ogólne ustalenia dotyczące podstawy płatności podano w części „Wymagania ogólne”.

9.2. Cena jednostki obmiarowej

Cena 1 szt. latarni i oprawy obejmuje odpowiednio:

- wyznaczenie robót w terenie,

- dostarczenie materiałów,
- wykopy pod fundamenty lub kable,
- wykonanie fundamentów,
- zasypanie fundamentów i kabli, zagęszczenie gruntu oraz rozplantowanie lub odwiezienie nadmiaru gruntu,
- montaż słupów, wysięgników, opraw, szafek oświetleniowych i instalacji przeciwporażeniowej,
- układanie kabli z podsypką i zasypką piaskową oraz z folią ochronną,
- podłączenie zasilania,
- sprawdzenie działania oświetlenia z pomiarem natężenia oświetlenia,
- sporządzenie geodezyjnej dokumentacji powykonawczej,
- konserwacja urządzeń do chwili przekazania Zamawiającemu,
- wykonanie demontaż zbędnych linii i urządzeń oświetleniowych (zgodnych z dokumentacją projektową).

10. PRZEPISY ZWIĄZANE

10.1. Normy

- | | | |
|-----|--------------------|--|
| 1. | PN-80/B-03322 | Elektroenergetyczne linie napowietrzne - Fundamenty konstrukcji wsporczych - Obliczenia statyczne i projektowanie |
| 2. | PN-61/E-01002 | Przewody elektryczne. Nazwy i określenia. |
| 3. | PN-90/B-03200 | Konstrukcje stalowe. Obliczenia statyczne i projektowanie |
| 4. | PN-76/E-02032 | Oświetlenie dróg publicznych |
| 5. | PN-76/E-05125 | Elektroenergetyczne i sygnalizacyjne linie kablowe. Projektowanie i budowa |
| 6. | PN-EN 60439-1:2002 | Rozdzielnice i sterownice niskonapięciowe - Zestawy badane w pełnym i niepełnym zakresie badań typu |
| 7. | PN-83/E-06305 | Elektryczne oprawy oświetleniowe. Typowe wymagania i badania |
| 8. | PN-93/E-90401 | Kable elektroenergetyczne i sygnalizacyjne o izolacji i powłoce polwinitowej na napięcie znamionowe nie przekraczające 6,6 kV. Kable elektroenergetyczne na napięcie znamionowe 0,6/1 kV |
| 9. | PN-B-11111:1996 | Kruszywa mineralne - Kruszywa naturalne do nawierzchni drogowych - Żwir i mieszanka |
| 10. | PN-B-11113:1996 | Kruszywa mineralne - Kruszywa naturalne do nawierzchni drogowych - Piasek |
| 11. | BN-83/8836-02 | Przewody podziemne. Roboty ziemne. Wymagania i badania przy odbiorze |
| 12. | BN-77/8931-12 | Oznaczenie wskaźnika zagęszczenia gruntu |
| 13. | PN-79/9068-01 | Prefabrykaty budowlane z betonu. Elementy konstrukcji wsporczych oświetleniowych i energetycznych linii napowietrznych |
| 14. | PN-90/E-06401.02 | Elektroenergetyczne i sygnalizacyjne linie kablowe - Osprzęt do kabli o napięciu znamionowym nie przekraczającym 30 kV - Połączenia i zakończenia żył |
| 15. | PN-86/O-79100 | Opakowania transportowe. Odporność na narażanie mechaniczne. Wymagania i badania |

10.2. Inne dokumenty

16. Przepisy budowy urządzeń elektrycznych. PBUE, wyd. 1997 r.
17. Rozporządzenie Ministra Budownictwa i Przemysłu Materiałów Budowlanych w sprawie bezpieczeństwa i higieny pracy przy wykonywaniu robót budowlano-montażowych i rozbiórkowych. (Dz.U. Nr 13 z dn. 10.04.1972 r.)
18. Rozporządzenie Ministra Przemysłu z dn. 26.11.1990 r. w sprawie warunków technicznych, jakim powinny odpowiadać urządzenia elektroenergetyczne w zakresie ochrony przeciwporażeniowej. (Dz.U. Nr 81 z dn. 26.11.1990 r.)

D.03.02.01a
KANAŁ TECHNOLOGICZNY

D.03.02.01a KANAŁ TECHNOLOGICZNY

1. WSTĘP

1.1. Przedmiot ST

Przedmiotem niniejszej specyfikacji technicznej wykonania i odbioru robót budowlanych są wymagania dotyczące wykonania i odbioru robót związanych z budową kanału technologicznego w ramach zadania: **"Budowa drogi między ul. Ludową i Aleją Niepodległości (21KDD, 22KDD, 23KDD)"**.

1.2. Zakres stosowania ST

Specyfikacja techniczna wykonania i odbioru robót budowlanych jest stosowana jako dokument przetargowy i kontraktowy przy zlecaniu i realizacji robót wymienionych w pozycji 1.1.

1.3. Zakres robót objętych ST

Ustalenia zawarte w niniejszej specyfikacji dotyczą zasad prowadzenia robót związanych z przebudową ww. drogi.

Zakresem projektu jest:

- budowa kanalizacji kablowej (kanał technologiczny).

W przypadku wystąpienia robót nieobjętych niniejszą specyfikacją należy je wykonywać zgodnie z obowiązującymi przepisami i aktualną wiedzą techniczną pod nadzorem uprawnionego Kierownika budowy.

1.4. Określenia podstawowe

1.4.1. Kanalizacja kablowa - zespół ciągów podziemnych z wbudowanymi studniami przeznaczony do prowadzenia kabli światłowodowych, koordynacyjnych

1.4.2. Ciąg kanalizacji - rury ułożone w wykopie połączone pojedynczo lub w zestawach pozwalających uzyskać potrzebną liczbę otworów kanalizacji

1.4.3. Studnia kablowa - pomieszczenie podziemne wbudowane między ciągi kanalizacji kablowej w celu umożliwienia wciągania, montażu i konserwacji kabli i przewodów.

1.4.4. Kanalizacja pierwotna - kanalizacja teletechniczna (kablowa), do której wciąga się kable telekomunikacyjne i rury kanalizacji wtórnej.

1.4.5. Kanalizacja wtórna - zespół rur zaciąganych do otworów kanalizacji pierwotnej, stanowiący dodatkowe zabezpieczenie kabli optotelekomunikacyjnych i innych.

1.4.6. Pozostałe określenia podstawowe są zgodne z obowiązującymi odpowiednimi polskimi normami i podstawową wiedzą techniczną.

1.5. Ogólne wymagania dotyczące robót

Wykonawca robót jest odpowiedzialny za jakość i sposób ich wykonania oraz za zgodność z Dokumentacją Projektową, poleceniami Inżyniera oraz aktualną wiedzą techniczną. Wykonawca przed przystąpieniem do wykonywania robót, powinien przedstawić do aprobaty Inżyniera program zapewnienia jakości.

1.5.1. Przekazanie terenu budowy.

Zamawiający w terminie określonym w danych kontraktowych przekaże wykonawcy teren budowy wraz ze wszystkimi wymaganymi uzgodnieniami prawnymi i administracyjnymi, dziennikiem budowy oraz po dwa komplety dokumentacji projektowej i specyfikacji technicznej.

1.5.2. Dokumentacja techniczna kontraktu

Dokumentacja techniczna kontraktu czyli komplet dokumentów do przekazania wykonawcy po przyznaniu mu kontraktu (projekt techniczny, przedmiar robót, specyfikacja techniczna wykonania i odbioru robót).

1.5.3. Zgodność robót z dokumentacją projektową.

Wszystkie dokumenty przekazane wykonawcy stanowią część kontraktu, a wymagania wyszczególnione choćby w jednym z nich są obowiązujące dla wykonawcy. W przypadku wystąpienia rozbieżności w ustaleniach poszczególnych dokumentów obowiązuje następująca kolejność ich ważności:

- 1) dokumentacja projektowa
- 2) specyfikacja techniczna wykonania i odbioru robót
- 3) przedmiary robót (nakłady rzeczowe)

Wykonawca robót musi wykazać się niezbędnymi uprawnieniami w zakresie prowadzenia robót instalacyjnych, ze szczególnym uwzględnieniem robót specjalistycznych w zakresie instalacji elektrycznych. Wykonawca jest odpowiedzialny za jakość wykonania robót oraz za ich zgodność z dokumentacją projektową oraz specyfikacją techniczną i poleceniami inspektora nadzoru. Dane określone w dokumentacji projektowej oraz specyfikacji technicznej winny być uważane za wartości docelowe, od których dopuszczalne są odchylenia w ramach dopuszczalnych tolerancji. Wykonawca nie może wykorzystywać błędów lub pomyłek w dokumentach kontraktowych, a o ich wykryciu powinien natychmiast powiadomić Inżyniera (inspektora nadzoru, projektanta), który dokona odpowiednich zmian lub poprawek.

1.5.4. Zabezpieczenie terenu budowy.

Wykonawca jest obowiązany do utrzymania ruchu publicznego w bezpośrednim sąsiedztwie terenu budowy, w okresie trwania kontraktu, aż do końcowego odbioru robót. Przed przystąpieniem do robót wykonawca przedstawi Inżynierowi (inspektorowi nadzoru) do zatwierdzenia, uzgodniony z odpowiednim zarządem, projekt organizacji ruchu i zabezpieczenia robót w okresie prowadzenia prac budowlanych. Wykonawca (Kierownik budowy) ma obowiązek sporządzenia planu bezpieczeństwa i ochrony zdrowia zgodnie z informacją zawartą w projekcie budowlanym.

1.5.5. Przekazanie placu budowy

Przed rozpoczęciem robót wykonawca winien zapoznać się z obiektem budowlanym oraz stwierdzić odpowiednie przygotowanie do wykonania robót. Przekazanie placu budowy robót przez zleceniodawcę dla wykonawcy winien być dokonany komisyjnie z udziałem zainteresowanych stron, potwierdzony protokołem oraz wpisem do dziennika budowy.

1.5.6. Bezpieczeństwo i higiena pracy

Podczas realizacji robót wykonawca będzie przestrzegał przepisów dotyczących bezpieczeństwa i higieny pracy. W szczególności ma obowiązek zadbać, aby personel nie wykonywał pracy w warunkach niebezpiecznych, szkodliwych dla zdrowia oraz nie spełniających odpowiednich wymagań sanitarnych. Wykonawca zapewni i będzie utrzymywał wszelkie urządzenia zabezpieczające, socjalne oraz sprzęt i odpowiednią odzież dla ochrony życia i zdrowia osób zatrudnionych na budowie oraz dla zapewnienia bezpieczeństwa publicznego. Uznaje się że wszelkie koszty związane z wypełnieniem wymagań określonych powyżej nie podlegają odrębnej zapłacie i są uwzględnione w cenie kontraktowej.

1.5.7. Ochrona i utrzymanie robót

Wykonawca będzie odpowiedzialny za ochronę robót oraz za wszelkie materiały i urządzenia do nich używane - od daty rozpoczęcia robót budowlanych do daty wydania przez Inżyniera potwierdzenia ich zakończenia. Wykonawca będzie utrzymywał wykonane roboty w stanie zadawalającym aż do momentu końcowego odbioru.

1.5.8. Stosowanie się do prawa i innych przepisów

Wykonawca jest zobowiązany znać wszystkie obowiązujące podczas wykonywania prac budowlanych przepisy, wszystkie normy, normatywy i wytyczne które są w jakikolwiek sposób związane z robotami i będzie w pełni odpowiedzialny za przestrzeganie tych praw, przepisów i wytycznych podczas prowadzenia robót.

2. MATERIAŁY

2.1. Ogólne wymagania dotyczące materiałów

Materiały (wyroby budowlane) nadają się do stosowania jeżeli spełniają wymogi zawarte w ustawie o wyrobach budowlanych [18] tzn. są właściwie oznakowane CE lub znakiem budowlanym. Wszystkie materiały powinny być przechowywane i magazynowane zgodnie z instrukcją producenta oraz według odpowiednich norm wyrobu, w warunkach zapobiegających ich zniszczeniu, uszkodzeniu lub pogorszeniu właściwości technicznych wskutek wpływu czynników atmosferycznych lub fizykochemicznych. Należy ponadto zachować wymagania w zakresie bezpieczeństwa przeciwpożarowego. Wykonawca obowiązany jest posiadać na budowie pełną dokumentację dotyczącą składowanych na budowie materiałów. Składowane materiały, elementy i urządzenia powinny być dostępne dla inspektora nadzoru w celu przeprowadzenia inspekcji. Przed wbudowaniem dłużej składowanych materiałów konieczna jest akceptacja inspektora nadzoru.

Materiały i elementy budowlane, dostarczone przez Wykonawcę na plac budowy, które nie uzyskają akceptacji inspektora nadzoru inwestorskiego, powinny być niezwłocznie usunięte z placu budowy. Każdy rodzaj robót, w którym znajdują się niezbadane i niezaakceptowane przez inspektora nadzoru materiały, elementy budowlane lub urządzenia, Wykonawca wykonuje na własne ryzyko i ponosi pełną odpowiedzialność techniczną i kosztową. Materiały opisane w projekcie z podaniem konkretnego typu i producenta stanowią przykład spełniający wszystkie niezbędne wymagania techniczne. Projektant dopuszcza zastosowanie innych producentów materiałów od podanych w projekcie, pod warunkiem zachowania parametrów technicznych i jakościowych. Wykonawca jest zobowiązany powiadomić Inżyniera o swoim wyborze co najmniej trzy tygodnie przed jego użyciem, jeżeli będzie to wymagane dla przeprowadzenia badań. Wybrany i zaakceptowany rodzaj materiału nie może być potem zmieniony bez zgody Inżyniera (inspektora nadzoru).

2.4. Elementy gotowe

2.4.1. Studnie kablowe

Dokumentacja projektowa przewiduje zainstalowanie typowych betonowych prefabrykowanych studni SK-1 i SKR1. Pokrywy studni powinny posiadać wywietrzniki. Studnie powinny być przystosowane do wprowadzenia (przewidzianej w projekcie) ilości rur osłonowych. Projektowane studnie winny z zewnątrz być pokryte izolacją przeciwwilgociową typu ABIZOL lub równoważną. Studnie kablowe i jej prefabrykowane elementy mogą być składowane na polu składowym nie zabezpieczonym przed wpływami atmosferycznymi. Elementy studni powinny być ustawione warstwami na wyrównanym podłożu, przy czym poszczególne odmiany należy układać w oddzielnych stosach.

2.4.2. Rury osłonowe

Rury osłonowe powinny być wykonane z materiałów niepalnych, z tworzyw sztucznych, wytrzymałych mechanicznie, chemicznie i odpornych na działanie łuku elektrycznego. Rury osłonowe powinny być dostatecznie wytrzymałe na działanie sił ściskających, z jakimi należy liczyć się w miejscu ich ułożenia. Wnętrza ścianek powinny być gładkie lub powleczone warstwą wygładzającą ich powierzchnię, dla ułatwienia przesuwania się kabli. Dokumentacja projektowa przewiduje zastosowanie osłon rurowych typu RPP i RHDPE. Rury należy przechowywać na utwardzonym placu, w miejscach zabezpieczonych przed działaniem sił mechanicznych.

2.4.3 Żwir na podsypkę

Żwir na podsypkę pod prefabrykowane elementy betonowe i rury powinien być klasy co najmniej III.

3. SPRZĘT

Zastosowany sprzęt powinien zapewnić wykonanie robót budowlanych zgodnie z założoną jakością oraz zapewnić bezpieczeństwo pracy. Wykonawca jest zobowiązany do używania jedynie takiego sprzętu, który nie spowoduje niekorzystnego wpływu na jakość wykonywanych robót, zarówno w miejscu tych robót, jak też przy wykonywaniu czynności pomocniczych oraz w czasie transportu, załadunku i wyładunku materiałów, sprzętu itp. Sprzęt używany przez Wykonawcę powinien uzyskać akceptację Inżyniera. Liczba i wydajność sprzętu powinna gwarantować wykonanie robót zgodnie z zasadami określonymi w ST i wskazaniach Inżyniera w terminie przewidzianym kontraktem. Wykonawca przystępujący do wykonania kanalizacji kablowej winien wykazywać się możliwością korzystania z następujących maszyn i sprzętu gwarantujących właściwą jakość robót:

- żurawia samochodowego,
- zagęszczarki wibracyjnej spalinowej.

4. TRANSPORT

4.1. Ogólne wymagania dotyczące transportu

Wykonawca jest zobowiązany do stosowania jedynie takich środków transportu, które nie wpłyną niekorzystnie na jakość wykonywanych robót. Liczba środków transportu powinna gwarantować prowadzenie robót zgodnie z zasadami określonymi w ST i wskazaniach Inżyniera w terminie przewidzianym kontraktem. Na środkach transportu przewożone materiały i elementy powinny być zabezpieczone przed ich przemieszczaniem, układane zgodnie z warunkami transportu wydanymi przez wytwórcę dla poszczególnych elementów. Wykonawca przystępujący do wykonania sygnalizacji świetlnej winien wykazać się możliwością korzystania z następujących środków transportu:

- samochód dostawczy (samowyładowczy).

5. WYKONANIE ROBÓT

5.1. Wykonanie kanalizacji kablowej

5.1.1. Trasa kanalizacji

Wytyczona w terenie trasa kanalizacji teletechnicznej powinna być zgodna z planem zagospodarowania terenu w projekcie budowlanym.

5.1.2. Wykonanie kanalizacji

Przed przystąpieniem do wykonywania wykopów, Wykonawca ma obowiązek sprawdzenia zgodności rzędnych terenu z danymi w dokumentacji projektowej oraz oceny warunków gruntowych. Metoda wykonywania robót ziemnych powinna być dobrana w zależności od głębokości wykopu, ukształtowania terenu oraz rodzaju gruntu. Wykopy pod studnie powinny być wykonane bez naruszenia naturalnej struktury dna wykopu. Wykop rowu pod kable i rury kanalizacji kablowych powinien być zgodny z dokumentacją projektową i wskazaniem Inżyniera budowy. Wydobyty grunt powinien być składowany z jednej strony wykopu. Skarpy rowu powinny być wykonane w sposób zapewniający ich stateczność. W celu zabezpieczenia wykopu przed zalaniem wodą z opadów atmosferycznych, należy powierzchnię terenu wyprofilować ze spadkiem umożliwiającym łatwy odpływ wody poza teren przylegający do wykopu. Zgodnie z dokumentacją projektową powinny być zainstalowane studnie prefabrykowane SKO-2 i SKR-1. Studnie należy przystosować do wprowadzenia przewidzianej w projekcie ilości rur osłonowych. Pokrywy studni powinny być wyrównane z nawierzchniami projektowanymi (wg projektu drogowego) lub istniejącymi. Pokrywa studni powinna posiadać wywietrzniki. Montaż studni prefabrykowanych należy wykonać zgodnie z wytycznymi montażu producenta studni. Studnie przed montażem należy zabezpieczyć antykorozyjnie farbą bitumiczną. Studnie powinny być ustawiane na 10 cm warstwie betonu C8/10 lub zagęszczonego żwiru. Pomiedzy studniami na głębokości poniżej 0,5m należy ułożyć ciągi rur. Wejścia rur do studni należy dokładnie uszczelnić. Przed zasypaniem należy sprawdzić rzędne posadowienia, stan zabezpieczenia antykorozyjnego ścianek i poziom górnej powierzchni. Ustawienie studni w planie powinno być wykonane z dokładnością ± 10 cm. Zasypanie studni należy dokonać piaskiem lub gruntem z wykopu, bez zanieczyszczeń (np. darniny, korzeni, odpadków). Zasypanie należy wykonać warstwami grubości od 15 do 20 cm i zagęszczać. Zagęszczenie należy wykonywać w taki sposób aby nie spowodować uszkodzeń.

5.1.3. Zasypanie kanalizacji

Rury należy układać w warstwie piasku. Ostatnią górną warstwę kanalizacji z rur należy przysypać piaskiem do grubości przykrycia nie mniejszej niż 5 cm, a następnie warstwą piasku grubości około 20 cm. Następnie należy zasypanie wykop gruntem, warstwami co 20 cm i ubijać ubijakami mechanicznymi.

6. KONTROLA JAKOŚCI ROBÓT

6.1. Ogólne zasady kontroli jakości robót

Ogólne zasady kontroli jakości robót poda kierownik robót, zgodnie z aktualną wiedzą techniczną oraz obowiązującymi przepisami. Wykonawca ma obowiązek wykonania pełnego zakresu badań na budowie w celu wskazania Inżynierowi zgodności dostarczonych materiałów i realizowanych robót z dokumentacją projektową i ST. Materiały posiadające atest producenta stwierdzający ich pełną zgodność z warunkami podanymi w specyfikacjach, mogą być przez Inżyniera dopuszczone do użycia bez badań. Przed przystąpieniem do badania, Wykonawca powinien powiadomić Inżyniera o rodzaju i terminie badania. Po wykonaniu badania, Wykonawca przedstawia na piśmie wyniki badań do akceptacji Inżyniera. Wykonawca powiadamia pisemnie Inżyniera o zakończeniu każdej roboty zanikającej, którą może kontynuować dopiero po stwierdzeniu przez Inżyniera.

6.2. Wykopy pod kanalizację kablową

Lokalizacja, wymiary i zabezpieczenie ścian wykopu powinno być zgodne z dokumentacją projektową i specyfikacją techniczną. Po zasypaniu kabli lub kanalizacji należy sprawdzić wskaźnik zagęszczenia gruntu oraz sprawdzić sposób usunięcia nadmiaru gruntu z wykopu.

6.3. Kanalizacja kablowa

Kontrola jakości wykonania kanalizacji polega na sprawdzeniu:

- głębokości zakopania rur,
- grubości podsypki piaskowej nad i pod rurą,
- trasy kanalizacji przez oględziny uporządkowania terenu wzdłuż ciągów kanalizacji w miejscach studni kablowych,

- przebiegu kanalizacji na zgodność z dokumentacją projektową,
- prawidłowości wykonania ciągów kanalizacji polegającej na sprawdzeniu drożności rur, wykonania skrzyżowań z obiektami,
- wskaźnika zagęszczenia gruntu nad ciągiem kanalizacji,
- prawidłowość budowy studni kablowych.

Badania budowanych linii kablowych światłowodowych należy dokonać w oparciu o wymagania normy: ZN-96/TPSA-002 [9]

6.4. Zasady postępowania z wadliwie wykonanymi elementami robót

Wszystkie materiały nie spełniające wymagań ustalonych w odpowiednich punktach specyfikacji technicznej zostaną przez Inżyniera odrzucone. Wszystkie elementy robót, które wykazują odstępstwa od postanowień specyfikacji technicznej zostaną rozebrane i ponownie wykonane na koszt Wykonawcy.

7. OBMIAR ROBÓT

7.1. Ogólne zasady obmiaru robót

Na podstawie niniejszej specyfikacji technicznej oraz dokumentacji technicznej należy sporządzić przedmiar robót. W przedmiarze robót należy zawrzeć zestawienie przewidywanych do wykonania robót podstawowych (w kolejności technologicznej ich wykonania) ze wskazaniem podstaw ustalających szczegółowy opis oraz wskazaniem właściwej specyfikacji technicznej wykonania i odbioru robót budowlanych. W przedmiarze należy wyliczyć i zestawić ilość jednostek przedmiarowych robót podstawowych. Spis działów przedmiaru powinien przedstawiać podział wszystkich robót budowlanych na grupy robót według Wspólnego Słownika Zamówień. W tabelach przedmiaru nie uwzględnia się robót tymczasowych, które są potrzebne do wykonywania robót podstawowych, ale nie są przekazywane zamawiającemu i są usuwane po wykonaniu robót podstawowych.

8. ODBIÓR ROBÓT

8.1. Ogólne zasady odbioru robót

Roboty uznaje się za wykonane zgodnie z dokumentacją projektową, specyfikacją techniczną i wymaganiami Inżyniera, jeżeli wszystkie pomiary i badania z zachowaniem tolerancji wg pkt 6 dały wyniki pozytywne.

8.2. Odbiór robót zanikających i ulegających zakryciu

Odbiorowi robót zanikających i ulegających zakryciu podlegają:

- a) wykopy pod kanalizację kablową,
- b) wykonanie kanalizacji kablowej.

8.3. Dokumenty do odbioru końcowego robót

Do odbioru końcowego Wykonawca jest zobowiązany przygotować wszystkie niezbędne dokumenty wynikające z charakteru robót, w tym projektową dokumentację powykonawczą, geodezyjną dokumentację powykonawczą, protokoły odbioru robót zanikających i protokoły z dokonanych pomiarów.

9. PODSTAWA PŁATNOŚCI

9.1. Ogólne ustalenia dotyczące podstawy płatności

Dokumentacja projektowa przewiduje:

- budowę kanału technologicznego,
- naprawę naruszonych nawierzchni poza zakresem robót drogowych.

9.2. Cena jednostki obmiarowej

Cena robót budowlanych przewidzianych w dokumentacji projektowej obejmuje odpowiednio:

- a) wyznaczenie robót w terenie,
- b) dostarczenie materiałów,
- c) wykopy pod kanalizację kablową,
- d) montaż studni oraz ruraru kanalizacji kablowej,
- e) zasypanie kanalizacji kablowej,
- f) zagęszczenie gruntu oraz rozplantowanie lub odwiezienie nadmiaru gruntu,
- g) naprawa naruszonych nawierzchni (chodniki, trawniki),
- h) wykonanie inwentaryzacji geodezyjnej i dokumentacji powykonawczej,
- i) konserwacja urządzeń do chwili przekazania sygnalizacji Zamawiającemu.

10. PRZEPISY ZWIĄZANE

1. PN-76/E-05125 Elektroenergetyczne linie kablowe. Projektowanie i budowa
2. PN-EN 13043:2004 Kruszywa do mieszanek bitumicznych i powierzchniowych utrwaleń stosowanych na drogach, lotniskach i innych powierzchniach przeznaczonych do ruchu
3. N SEP-E-004 Elektroenergetyczne i sygnalizacyjne linie kablowe. Projektowanie i budowa.
4. PN-E-01002:1997 Słownik terminologiczny elektryki - Kable i przewody
5. PN-B-06050:1999 Geotechnika - Roboty ziemne - Wymagania ogólne
6. BN-77/8931-12 Oznaczenie wskaźnika zagęszczenia gruntu
7. PN-E-06401-1990 Elektroenergetyczne i sygnalizacyjne linie kablowe - Osprzęt do kabli o napięciu znamionowym nie przekraczającym 30 kV
8. BN-72/3233-13 Telekomunikacyjne linie kablowe. Opaski oznaczeniowe.
9. ZN-96/TPSA-002 Telekomunikacyjne linie kablowe dalekosiężne. Linie optotelekomunikacyjne. Ogólne wymagania techniczne.
10. ZN-96/TPSA-005 Kable optotelekomunikacyjne. Wymagania i badania
11. ZN-96/TPSA-006 Złącza spajane światłowodów jednodomowych. Wymagania i badania
12. ZN-96/TPSA-007 Złączki światłowodowe i kable stacyjne. Wymagania i badania
13. ZN-96/TPSA-012 Kanalizacja kablowa pierwotna. Wymagania i badania
14. ZN-96/TPSA-013 Kanalizacja wtórna i rurociągi kablowe. Wymagania i badania
15. Przepisy budowy urządzeń elektrycznych PBUE, wyd. 1997 r.
16. Rozporządzenie Ministra Infrastruktury w sprawie bezpieczeństwa i higieny pracy podczas wykonywania robót budowlanych. Dz. U. 03.47.401 z dnia 19 marca 2003r.
17. Rozporządzenie Ministra Gospodarki z dnia 17.09.1999 r. w sprawie bezpieczeństwa i higieny pracy przy urządzeniach i instalacjach energetycznych (Dz.U.99.80.912).
18. Ustawa o wyrobach budowlanych z dn. 16.04.2004 (Dz.U. Nr 92)
19. Kompletna dokumentacja projektowa dotycząca ww. zakresu robót budowlanych.
20. Rozporządzenie Ministra Infrastruktury z dnia 26.06.2002 r. w sprawie dziennika budowy, montażu i rozbiórki tablicy informacyjnej oraz ogłoszenia zawierającego dane dotyczące bezpieczeństwa pracy i ochrony zdrowia (Dz.U.02.108.953)
21. Rozporządzenie Ministra Pracy i Polityki Socjalnej z dnia 26.09.1997 r. w sprawie ogólnych przepisów bezpieczeństwa i higieny pracy (Dz.U.03.169.1650)

Uwaga: Wszystkie roboty określone w Specyfikacji należy wykonywać w oparciu o bieżące obowiązujące normy i przepisy