

PROJEKT TECHNICZNY BRANŻA ELEKTRYCZNA OŚWIETLENIE DROGOWE

Budowa drogi od strony zachodniej miasta Wysokie Mazowieckie – ETAP III

INWESTYCJA ZLOKALIZOWANA NA DZIAŁKACH POŁOŻONYCH W JEDNOSTCE
EWIDENCYJNEJ WYSOKIE MAZOWIECKIE

✓ **OBREB WYSOKIE MAZOWIECKIE:**

Kategorie obiektu budowlanego: IV, XXV, XXVI, XXVIII, XXX

INWESTOR: Burmistrz Miasta Wysokie Mazowieckie
ul. Ludowa 15
18-200 Wysokie Mazowieckie

Projektanci:

Funkcja	Imię i Nazwisko Uprawnienia budowlane	Data	Podpis
Projektant – branża elektryczna	mgr inż. Paweł Iwanicki Nr upr. PDL/0086/PWOE/13 Uprawnienia budowlane do projektowania i kierowania robotami budowlanymi bez ograniczeń w specjalności instalacyjnej w zakresie sieci, instalacji i urządzeń elektrycznych i elektroenergetycznych Tel: 660 482 486	11.2022 rok	
Sprawdzający Branża elektryczna	mgr inż. Robert Grzeszczuk Nr upr. PDL/0071/PWOE/16 Uprawnienia budowlane do projektowania i kierowania robotami budowlanymi bez ograniczeń w specjalności instalacyjnej w zakresie sieci, instalacji i urządzeń elektrycznych i elektroenergetycznych Tel: 660 482 486	11.2022 rok	

Data opracowania: 11.2022 rok

Spis zawartości projektu

1. PODSTAWA OPRACOWANIA5

2. ZAKRES OPRACOWANIA5

3. PROJEKTOWANE ROZWIĄZANIA OŚWIETLENIA DROGOWEGO5

3.1. ZŁĄCZE KABLOWE ZK-SO STERUJĄCO-ZASILAJĄCA OŚWIETLENIA5

3.2. LINIE KABLOWE - WYTYCZNE MONTAŻOWE5

3.3. INSTALACJA UZIOMOWA6

3.4. SŁUPY I OPRAWY6

3.4.1. Słupy typ i oprawy C – doświetlenie przejścia dla pieszych6

3.4.2. Słupy i oprawy typ B9

3.4.3. Słupy i oprawy A - oświetlenie drogi i ścieżki rowerowo-pieszej12

4. POMIARY ODBIORCZE17

5. UWAGI KOŃCOWE17

6. OŚWIADCZENIE PROJEKTANTA18

7. INFORMACJA DOTYCZĄCA BEZPIECZEŃSTWA I OCHRONY ZDROWIA – BIOZ19

7.1. ZAKRES RZECZOWY ROBÓT:20

7.2. ELEMENTY ZAGOSPODAROWANIA DZIAŁKI LUB TERENU MOGĄCE STWARZAĆ ZAGROŻENIE BEZPIECZEŃSTWA I ZDROWIA LUDZI20

7.3. PRZEWIDYWANE ZAGROŻENIA WYSTĘPUJĄCE PODCZAS REALIZACJI NASTĘPUJĄCYCH ROBÓT:20

7.4. SPOSÓB PROWADZENIA INSTRUKTAŻU PRACOWNIKÓW PRZED PRZYSTĄPIENIEM DO REALIZACJI ROBÓT SZCZEGÓLNIE NIEBEZPIECZNYCH20

7.5. OSOBA ODPOWIEDZIALNA ZA INSTRUKTAŻ PRACOWNIKÓW- KIEROWNIK BUDOWY20

7.6. ŚRODKI TECHNICZNE I ORGANIZACYJNE ZAPOBIEGAJĄCE NIEBEZPIECZEŃSTWOM WYNIKAJĄCYM Z WYKONYWANIA ROBÓT BUDOWLANYCH W STREFACH SZCZEGÓLNEGO ZAGROŻENIA ZDROWIA LUB W ICH SĄSIEDZTWIE:20

8. UPRAWNIENIA BUDOWLANE PROJEKTANTA23

9. SYMULACJA OŚWIETLENIA29

10. CZĘŚĆ GRAFICZNA29

10.1. E-1_ARK.1 - PLAN SYTUACYJNY ARK. 1/4 - OŚWIETLENIE29

10.2. E-1_ARK.2 - PLAN SYTUACYJNY ARK. 2/4 – OŚWIETLENIE29

10.3. E-1_ARK.3 - PLAN SYTUACYJNY ARK. 3/4 – OŚWIETLENIE29

10.4. E-1_ARK.4 - PLAN SYTUACYJNY ARK. 4/4 - OŚWIETLENIE29

10.5. E_2 – SCHEMAT JEDNOKRESKOWY OŚWIETLENIA I SZAFKI STEROWNICZEJ29

1. Podstawa opracowania

Zlecenie inwestora na opracowanie dokumentacji

2. Zakres opracowania

Opracowaniem objęte są instalacja oświetlenia drogowego. Projektuje się budowę nowego oświetlenia drogowego i budowę nowej linii zasilającej oświetlenie drogi. Zasilanie nowego oświetlenia odbywać się będzie z nowej szafki zasilająco sterującej.

Projektuje się wykonanie zalicznikowej instalacji elektrycznej pompowni.

3. Projektowane rozwiązania oświetlenia drogowego

3.1. Złącze kablowe ZK-SO sterująco-zasilająca oświetlenia

Projektuję złącze kablowe zasilająco-sterującą oświetlenie drogi. Złącze wykonane z tworzywa termoutwardzalnego (estrodur) lakierowana z daszkiem skośnym. Złącze zamontowane zostanie na fundamencie z przedziałem kablowym. Pomiędzy przedziałem a szafką zamontowana zostanie przegroda a kable wprowadzone zostaną przy pomocy dławików szczelnych.

Złącze oświetleniowe wyposażona zostanie w:

1. Listwy zaciskowe do podłączenia kabli
2. Rozłącznik główny
3. Stycznik oświetlenia
4. Cyfrowy programator czasowy
5. Zabezpieczenia poszczególnych obwodów
6. Softstarty ograniczające prąd rozruchowy
7. Ogranicznik przepięć

Układ sterowania oświetlenia umożliwić będzie ręczne załączenie stycznika do celów remontowych. Złącze zasilac będzie projektowana linia kablowa typu YAKY 4x50mm² z istn. złącza oświetleniowego typu ZK3+SL2 nr 131128 (w złączu należy przystosować licznik do pomiaru energii 3f – odrębne opracowanie).

3.2. Linie kablowe - wytyczne montażowe

Do wykonania linii kablowej zastosować kabel typu YAKY 4x50mm².

W słupach stosować złączki IZK.

Zakres prac związanych z montażem linii kablowych:

- wykonanie wykopów pod kable, trasy zaprojektowano tak, aby ilość wykopów była minimalna,
- ułożenie linii kablowych,
- założenie termokurczliwych palczatek z klejem uszczelniających zakończenia kabli
- dokręcenie żył do kostek podłączeniowych.

Kable układać w wykopach na głębokości min 70cm na 10cm warstwie piasku. Ułożone kable zasypać warstwą 10cm piasku, następnie warstwą gruntu rodzimego o grubości około 30cm. Po wykonaniu powyższych czynności w wykopie rozłożyć folię igelitową niebieską a następnie całość zasypać gruntem rodzimym.

Jeśli w wykopie kładzionych jest więcej niż jeden kabel, minimalny odstęp między przewodami wynosi 10cm dla kabli o różnych napięciach.

Przy podejściach do budynku zastosować rury przepustowe karbowane na odległość od fundamentu min 1m. Przy skrzyżowaniach z instalacją uziemiającą kable odsunąć na odległość min 1m.

Na całej długości trasy kablowej, należy stosować oznaczniki kablowe (opaski kablowe) rozmieszczone na kablu w odstępach nie większych niż 10 m oraz przy mufach i w miejscach

charakterystycznych. Na oznacznikach (opaskach kablowych) należy umieścić trwałe napisy zawierające: numer ewidencyjny linii, typ kabla, znak użytkownika kabla, rok ułożenia, symbol wykonawcy oraz długość kabla. Oznaczniki należy wykonać techniką zapewniającą odporność napisów i mocować na warunki ułożenia.

Po ułożenie kabli należy przeprowadzić inwentaryzację geodezyjną.

Po ułożenie kabli teren doprowadzić do stanu nie gorszego niż początkowy. Wyrównać teren i zasiać trawę.

Na skrzyżowaniach i zbliżeniach z innymi sieciami i obiektami należy stosować rury osłonowe. Przy wejściu kabla do słupa i skrzynek kablowych kable ułożyć w rurach osłonowych.

Uwaga:

Linie kablowe prowadzić zgodnie ze schematami elektrycznymi i rysunkami tras kablowych!

3.3. Instalacja uziomowa

Razem z kablem należy ułożyć płaskownika FeZn 25x4. Płaskownik układać w odległości min 10cm od kabla. Wszystkie połączenia odcinków płaskownika wykonać jako skręcane, miejsca skręcenia zabezpieczyć przed korozją. Dopuszcza się skręcanie odcinków płaskownika przy pomocy złącz płaskownik/płaskownik, śrubami nierdzewnymi 2x M10 z podkładkami, miejsca skręcania zabezpieczyć przed korozją.

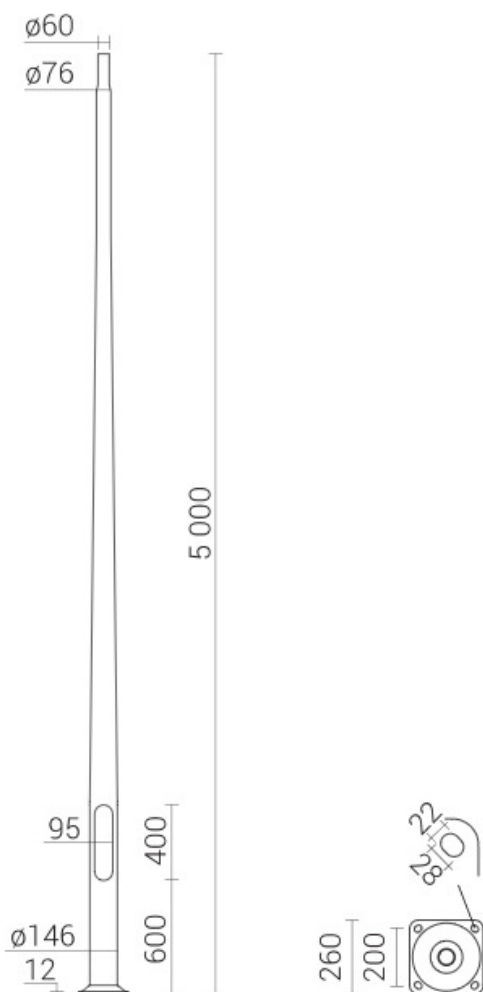
Do uziomu podłączyć wszystkie metalowe słupy i przewód PEN kabla zasilającego.

3.4. Słupy i oprawy

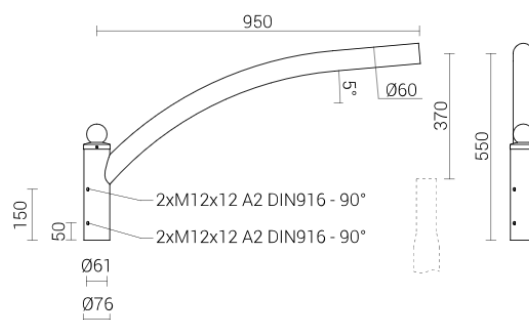
3.4.1. Słupy typ i oprawy C – doświetlenie przejścia dla pieszych

Proj. słupy o numerze 24.1, 25 należy wykonać jako aluminiowe anodowane cylindryczno-stożkowe o wysokości 5m z wysięgnikiem pojedynczym o długości 0,95 m, kąt nachylenia wysięgnika 5 stopni. Słupy te należy jako słupy z mechanizmem śrubowym lub przegubowym z powodu bliskiej odległości linii WN 110kV. Kształt słupa oraz wysięgników przedstawiony na załączonych do dokumentacji rysunkach technicznych. Wysokość zawieszenia oprawy 5,37 m. Słup i wysięgnik anodowany na kolor inox potwierdzony z inwestorem na bazie wzorników kolorów anodowania producenta. Średnica słupa przy podstawie minimum fi 146, podstawa słupa o wymiarach 260 x 260, rozstaw śrub 200 x 200, co zapewnia stabilność całej konstrukcji. Słup i wysięgnik zabezpieczony technologią anodowania o minimalnej grubości powłoki anodowej w zakresie od 20 do 25 mikronów. Słup powinien posiadać deklaracje właściwości użytkowych sygnowaną znakiem CE wystawioną przez producenta. Minimalny okres gwarancji producenta na słup 5 lat z możliwością wydłużenia do 20 lat.

Przykładowy wizerunek słupa



Przykładowy wizerunek wysięgnika

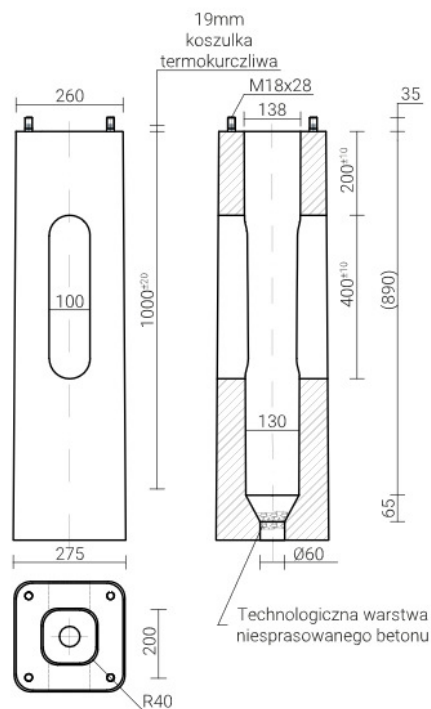


Fundamenty

Dane techniczne:

- beton klasy C25/30 wg normy EN 206-1,
- kosz zbrojeniowy wykonany ze stali B500,
- końce śrubowe cynkowane ogniowo,
- w fundamentach betonowych do słupów i masztów aluminiowych zastosowano tulejki termokurczliwe założone na końcach śrubowych w miejscu osadzenia podstawy słupa, co stanowi dodatkowe zabezpieczenie końca śrubowego przed powstaniem ogniwa korozyjnego
- otwory boczne i otwór pionowy do wprowadzania kabli zasilających,
- powierzchnia zewnętrzna pokryta środkiem impregnującym (hydroizolacyjna emulsja bitumiczna).

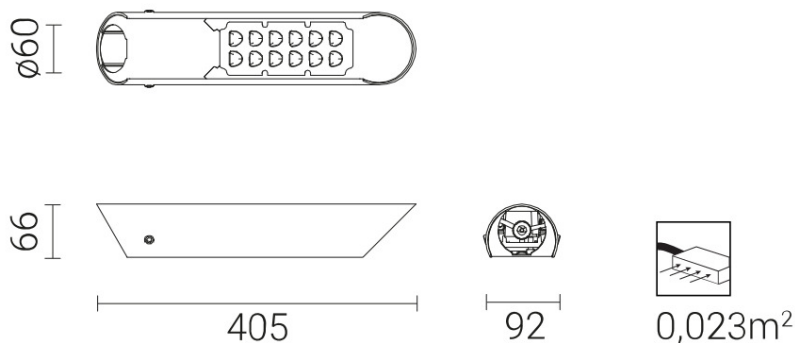
Przykładowy wizerunek fundamentu



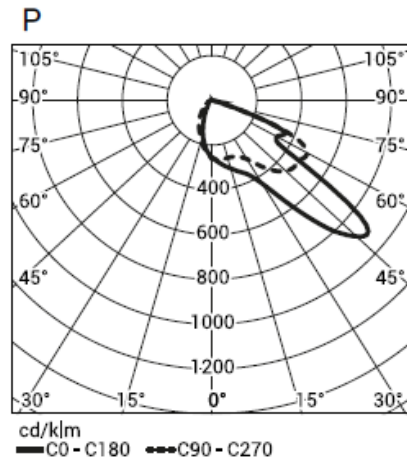
Oprawy LED

1. konstrukcja oprawy z profili oraz blach aluminiowych, zabezpieczona przez anodowanie w kolorze słupa,
2. moc całkowita oprawy max 40W,
3. strumień świetlny oprawy min. 5600lm, efektywność świetlna 140 lm/W,
4. temperatura barwy światła 5000K,
5. oprawa przystosowana do pracy w temperaturach od -40°C do +40°C,
6. zasilacz wyposażony w zabezpieczenia: zwarciovowe, rozwarciowe, temperaturowe,
7. moduł LED wyposażony w czujnik termiczny zabezpieczający diody przed przegrzaniem,
8. IP66 modułu optycznego i zasilacza,
9. wymaga się zabezpieczenia pozaprzepięciowego poza zasilaczem min. 10kV,
10. oprawa wyposażona w programowalny zasilacz umożliwiający zaprogramowanie redukcji opraw od 23:00 do 04:00 o 30%

Przykładowy wizerunek oprawy

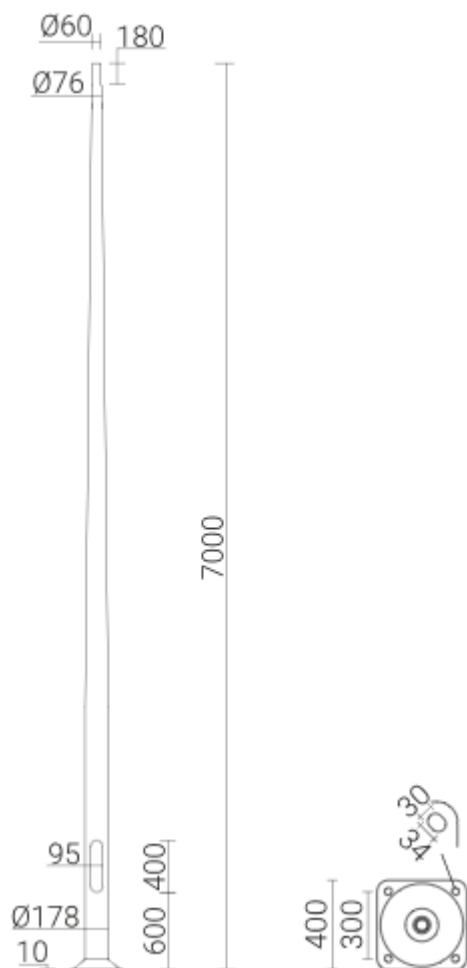


Krzywa rozsyłu projektowanej oprawy

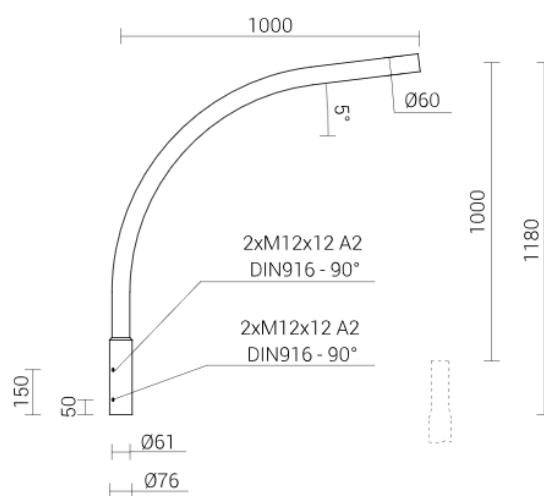


3.4.2. Słupy i oprawa typ B

Proj. słupy o numerze 24, 24.2, 25.1 należy wykonać jako aluminiowe anodowane cylindryczno-stożkowe o wysokości 7m z wysięgnikiem pojedynczym o długości 1,0 m, kąt nachylenia wysięgnika 5 stopni. Słup 24 należy zamontować jako słup z mechanizmem śrubowym lub przegubowym z powodu bliskiej odległości linii WN 110kV. Kształt słupa oraz wysięgników przedstawiony na załączonych do dokumentacji rysunkach technicznych. Wysokość zawieszenia opraw 8 m. Słup i wysięgnik anodowany na kolor INOX potwierdzony z inwestorem na bazie wzorników kolorów anodowania producenta. Średnica słupa przy podstawie minimum ϕ 178mm, podstawa słupa o wymiarach 400 x 400, rozstaw śrub 300 x 300, co zapewnia stabilność całej konstrukcji. Słup i wysięgnik zabezpieczony technologią anodowania o minimalnej grubości powłoki anodowej w zakresie od 20 do 25 mikronów. Słup powinien posiadać deklarację właściwości użytkowych sygnowaną znakiem CE wystawioną przez producenta. Minimalny okres gwarancji producenta na słup 5 lat z możliwością wydłużenia do 20 lat.



Przykładowy wizerunek słupa



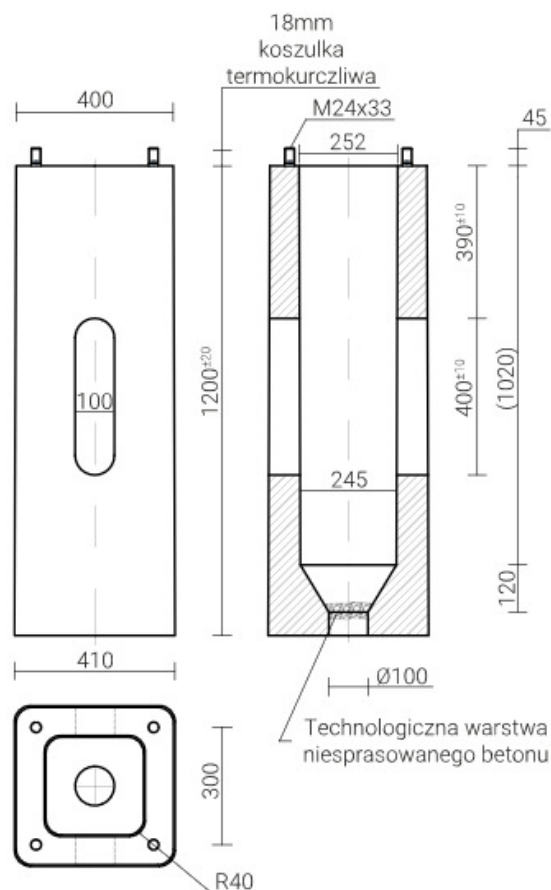
Przykładowy wizerunek wysięgnika

Fundamenty

Dane techniczne:

- beton klasy C25/30 wg normy EN 206-1,
- kosz zbrojeniowy wykonany ze stali B500,
- końce śrubowe cynkowane ogniowo,
- w fundamentach betonowych do słupów i masztów aluminiowych zastosowano tulejki termokurczliwe założone na końcach śrubowych w miejscu osadzenia podstawy słupa, co stanowi dodatkowe zabezpieczenie końca śrubowego przed powstaniem ogniwa korozyjnego
- otwory boczne i otwór pionowy do wprowadzania kabli zasilających,
- powierzchnia zewnętrzna pokryta środkiem impregnującym (hydroizolacyjna emulsja bitumiczna).

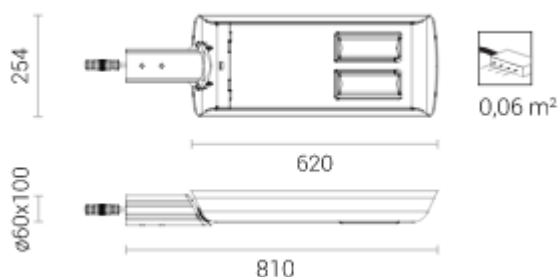
Przykładowy wizerunek fundamentu



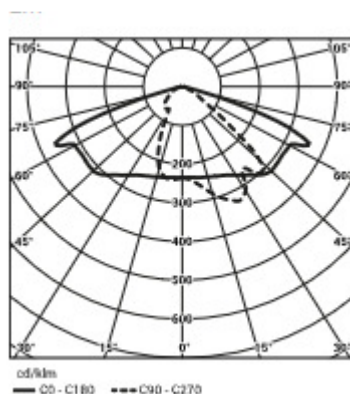
OPRAWA

1. konstrukcja oprawy z profili oraz blach aluminiowych, zabezpieczona przez anodowanie w kolorze słupa,
2. moc całkowita oprawy max 79W,
3. strumień świetlny oprawy min. 7450 lm, efektywność świetlna 135 lm/W,
4. temperatura barwy światła 4000 K,
5. oprawa przystosowana do pracy w temperaturach od -40°C do +40°C,
6. zasilacz wyposażony w zabezpieczenia: zwarciovowe, rozwarciowe, temperaturowe,
7. moduł LED wyposażony w czujnik termiczny zabezpieczający diody przed przegrzaniem,
8. IP66 modułu optycznego i zasilacza,
9. wymaga się zabezpieczenia pozaprzepięciowego poza zasilaczem min. 10kV,
10. oprawa wyposażona w programowalny zasilacz umożliwiający zaprogramowanie na etapie produkcji stosowanych profili czasowych oraz zmianę mocy oprawy,
11. gwarancja producenta na oprawę minimum 5 lat z możliwością wydłużenia do 10 lat

Przykładowy wizerunek oprawy



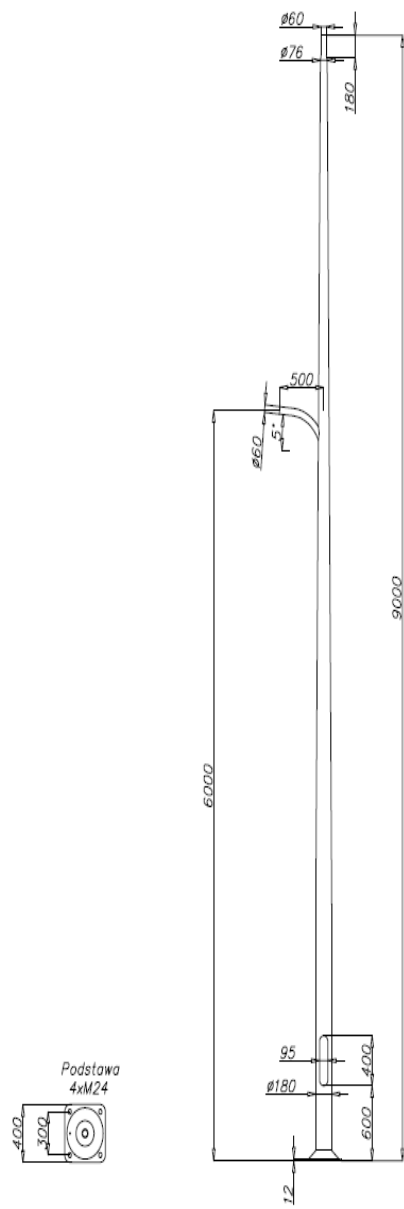
Krzywe rozsyłu projektowanej oprawy



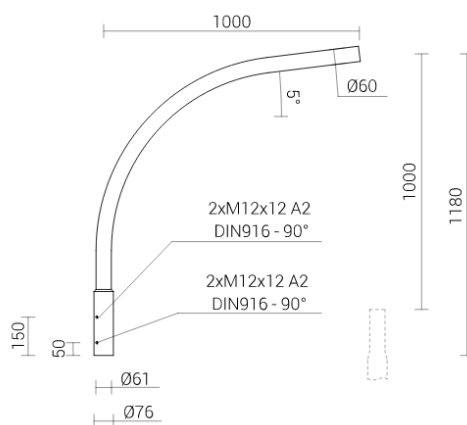
3.4.3. Słupy i oprawy A - oświetlenie drogi i ścieżki rowerowo-pieszkiej

Proj. słupy o numerze od 1 do 23 oraz 26 do 46 należy wykonać jako aluminiowe anodowane cylindryczno-stożkowe o wysokości 9m z wysięgnikiem pojedynczym o długości 1 m, kąt nachylenia wysięgnika 5 stopni. Słupy nr 23, 26, 34, 35, 37, 38 należy wykonać jako słupy z mechanizmem śrubowym lub przegubowym z powodu bliskiej odległości linii WN 110kV. Dodatkowo na wysokości 6m wysięgnik o długości 0,5m kąt 5 stopni – rozwarcie ramion względem górnego wysięgnika 180stopni. Kształt słupa oraz wysięgników przedstawiony na załączonych do dokumentacji rysunkach technicznych. Wysokość zawieszenia oprawy 10,0m. Słup i wysięgnik anodowany na kolor inox potwierdzony z inwestorem na bazie wzorników kolorów anodowania producenta. Średnica słupa przy podstawie minimum fi 180, podstawa słupa o wymiarach 400 x 400, rozstaw śrub 300 x 300, co zapewnia stabilność całej konstrukcji. Słup i wysięgnik zabezpieczony technologią anodowania o minimalnej grubości powłoki anodowej w zakresie od 20 do 25 mikronów. Słup powinien posiadać deklaracje właściwości użytkowych sygnowaną znakiem CE wystawioną przez producenta. Minimalny okres gwarancji producenta na słup 5 lat z możliwością wydłużenia do 20 lat.

Przykładowy wizerunek słupa



Przykładowy wizerunek wysięgnika



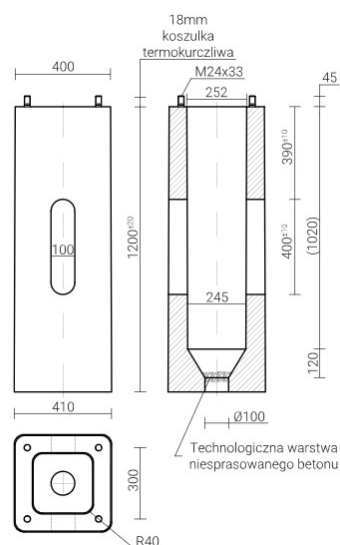
Fundamenty

Dane techniczne:

- beton klasy C25/30 wg normy EN 206-1,

- kosz zbrojeniowy wykonany ze stali B500,
- końce śrubowe cynkowane ogniowo,
- w fundamentach betonowych do słupów i masztów aluminiowych zastosowano tulejki termokurczliwe założone na końcach śrubowych w miejscu osadzenia podstawy słupa, co stanowi dodatkowe zabezpieczenie końca śrubowego przed powstaniem ogniwa korozyjnego
- otwory boczne i otwór pionowy do wprowadzania kabli zasilających,
- powierzchnia zewnętrzna pokryta środkiem impregnującym (hydroizolacyjna emulsja bitumiczna).

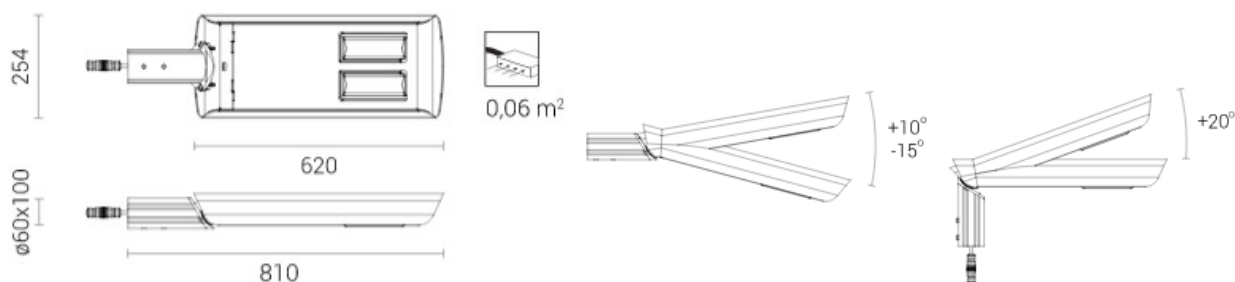
Przykładowy wizerunek fundamentu



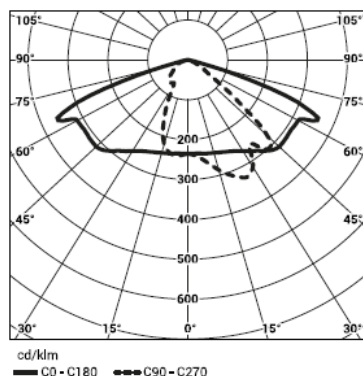
OPRAWA

1. konstrukcja oprawy z profili oraz blach aluminiowych, zabezpieczona przez anodowanie w kolorze słupa,
2. moc całkowita oprawy max 79W,
3. strumień świetlny oprawy min. 9950 lm, efektywność świetlna 126 lm/W,
4. temperatura barwy światła 4000 K,
5. oprawa przystosowana do pracy w temperaturach od -40°C do +40°C,
6. zasilacz wyposażony w zabezpieczenia: zwarciove, rozwarciowe, temperaturowe,
7. moduł LED wyposażony w czujnik termiczny zabezpieczający diody przed przegrzaniem,
8. IP66 modułu optycznego i zasilacza,
9. wymaga się zabezpieczenia pozaprzepięciowego poza zasilaczem min. 10kV,
10. oprawa wyposażona w programowalny zasilacz umożliwiający zaprogramowanie na etapie produkcji stosowanych profili czasowych oraz zmianę mocy oprawy,
11. gwarancja producenta na oprawę minimum 5 lat z możliwością wydłużenia do 10 lat

Przykładowy wizerunek oprawy



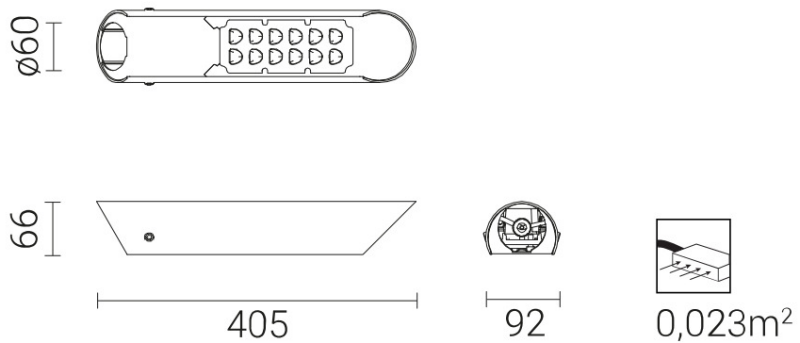
Krzywe rozsyłu projektowanej oprawy



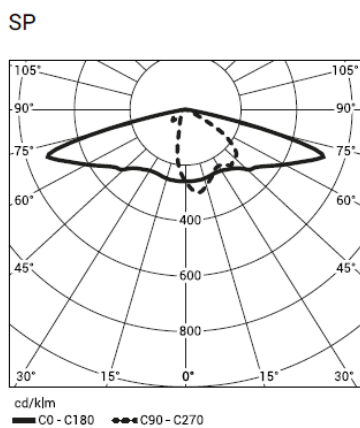
Oprawy LED

1. konstrukcja oprawy z profili oraz blach aluminiowych, zabezpieczona przez anodowanie w kolorze słupa,
2. moc całkowita oprawy max 14W,
3. strumień świetlny oprawy min. 2100lm, efektywność świetlna 138 lm/W,
4. temperatura barwy światła 4000K,
5. oprawa przystosowana do pracy w temperaturach od -40°C do +40°C,
6. zasilacz wyposażony w zabezpieczenia: zwarciove, rozwarciowe, temperaturowe,
7. moduł LED wyposażony w czujnik termiczny zabezpieczający diody przed przegrzaniem,
8. IP66 modułu optycznego i zasilacza,
9. wymaga się zabezpieczenia pozaprzepięciowego poza zasilaczem min. 10kV,
10. oprawa wyposażona w programowalny zasilacz umożliwiający zaprogramowanie na etapie produkcji stosowanych profili czasowych oraz zmianę mocy oprawy,
11. gwarancja producenta na oprawę minimum 5 lat z możliwością wydłużenia do 10 lat

Przykładowy wizerunek oprawy



Krzywa rozsyłu projektowanej oprawy



4. Pomiary odbiorcze

W trakcie budowy należy wykonywać oględziny, sprawdzenia i pomiary odbiorcze. Po zakończeniu prac montażowych należy wykonać następujące sprawdzenia i pomiary:

- pomiar rezystancji izolacji kabli i przewodów,
- pomiar ciągłości przewodów ochronnych, fazowych i neutralnych,
- skuteczność ochrony przeciwporażeniowej,
- pomiar rezystancji uziemienia,
- przeprowadzenie prób działania urządzeń.

Badania instalacji przeprowadzić minimum dwuosobowo. Badania potwierdzić protokołami podpisanymi przez osobę z uprawnieniami dozoru nad eksploatacją D grupy 1 - zakres pomiarów ochronnych.

5. Uwagi końcowe

- Wszystkie prace prowadzić zgodnie z obowiązującymi przepisami BHP oraz Polskimi Normami;
- Stosować wyroby stosowane w instalacjach elektrycznych dopuszczone do obrotu i powszechnego stosowania w budownictwie ;
- **Dopuszcza się stosowanie zamienników do urządzeń wymienionych w projekcie pod warunkiem zachowania parametrów technicznych nie gorszych niż wymienione.**

6. OŚWIADCZENIE PROJEKTANTA

OŚWIADCZENIE

Zgodnie z art.20 ust.4 Ustawy Prawo budowlane z dnia 7 lipca 1994r. Dz.U.z 2013r Nr 0, poz. 1409, (Dz.U. z 2012r Nr 0, poz. 462 z póź. zmianami) w sprawie szczegółowego zakresu i formy projektu budowlanego oświadczam, iż dokumentacja:

– Budowa drogi od strony zachodniej miasta Wysokie Mazowieckie – ETAP III

INWESTYCJA ZLOKALIZOWANA NA DZIAŁKACH POŁOŻONYCH W JEDNOSTCE EWIDENCYJNEJ WYSOKIE MAZOWIECKIE

✓ **OBREB WYSOKIE MAZOWIECKIE:**

Kategorie obiektu budowlanego: IV, XXV, XXVI, XXVIII, XXX

INWESTOR: *Burmistrz Miasta Wysokie Mazowieckie
ul. Ludowa 15
18-200 Wysokie Mazowieckie*

STADIUM: **PROJEKT WYKONAWCZY
BRANŻA ELEKTRYCZNA
OŚWIETLENIE DROGOWE**

Projektanci:

Funkcja	Imię i Nazwisko Uprawnienia budowlane	Data	Podpis
Projektant – branża elektryczna	mgr inż. Paweł Iwanicki Nr upr. PDL/0086/PWOE/13 Uprawnienia budowlane do projektowania i kierowania robotami budowlanymi bez ograniczeń w specjalności instalacyjnej w zakresie sieci, instalacji i urządzeń elektrycznych i elektroenergetycznych Tel: 660 482 486	11.2022 rok	
Sprawdzający Branża elektryczna	mgr inż. Robert Grzeszczuk Nr upr. PDL/0071/PWOE/16 Uprawnienia budowlane do projektowania i kierowania robotami budowlanymi bez ograniczeń w specjalności instalacyjnej w zakresie sieci, instalacji i urządzeń elektrycznych i elektroenergetycznych Tel: 660 482 486	11.2022 rok	

sporządzona została zgodnie z obowiązującymi przepisami oraz zasadami wiedzy technicznej

7. Informacja dotycząca bezpieczeństwa i ochrony zdrowia – BIOZ

Budowa drogi od strony zachodniej miasta Wysokie Mazowieckie – ETAP III

INWESTYCJA ZLOKALIZOWANA NA DZIAŁKACH POŁOŻONYCH W JEDNOSTCE EWIDENCYJNEJ WYSOKIE MAZOWIECKIE

✓ *OBREB WYSOKIE MAZOWIECKIE:*

Kategorie obiektu budowlanego: IV, XXV, XXVI, XXVIII, XXX

INWESTOR: *Burmistrz Miasta Wysokie Mazowieckie
ul. Ludowa 15
18-200 Wysokie Mazowieckie*

STADIUM: ***PROJEKT WYKONAWCZY
BRANŻA ELEKTRYCZNA
OŚWIETLENIE DROGOWE***

Projektanci:

Funkcja	Imię i Nazwisko Uprawnienia budowlane	Data	Podpis
Projektant – branża elektryczna	<i>mgr inż. Paweł Iwanicki</i> <i>Nr upr. PDL/0086/PWOE/13</i> Uprawnienia budowlane do projektowania i kierowania robotami budowlanymi bez ograniczeń w specjalności instalacyjnej w zakresie sieci, instalacji i urządzeń elektrycznych i elektroenergetycznych Tel: 660 482 486	11.2022 rok	
Sprawdzający Branża elektryczna	<i>mgr inż. Robert Grzeszczuk</i> <i>Nr upr. PDL/0071/PWOE/16</i> Uprawnienia budowlane do projektowania i kierowania robotami budowlanymi bez ograniczeń w specjalności instalacyjnej w zakresie sieci, instalacji i urządzeń elektrycznych i elektroenergetycznych Tel: 660 482 486	11.2022 rok	

7.1. Zakres rzeczowy robót:

- wykonanie tras kablowych
- montaż słupów i opraw oświetleniowych
- wykonanie uziemienia
- wykonanie pomiarów elektrycznych

7.2. Elementy zagospodarowania działki lub terenu mogące stwarzać zagrożenie bezpieczeństwa i zdrowia ludzi

- Czynny pas ruchu
- Czynne linie kablowe i napowietrzne nN i SN
- Sieci gazowe

7.3. Przewidywane zagrożenia występujące podczas realizacji następujących robót:

- prace na wysokościach
- prace na urządzeniach elektrycznych

7.4. Sposób prowadzenia instruktażu pracowników przed przystąpieniem do realizacji robót szczególnie niebezpiecznych

Przed każdym przystąpieniem do realizacji robót szczególnie niebezpiecznych, należy przeprowadzić instruktaż pracowników, zgodnie z rozporządzeniem MPiPS w sprawie szczegółowych zasad szkolenia w dziedzinie bezpieczeństwa i higieny pracy.

7.5. Osoba odpowiedzialna za instruktaż pracowników-kierownik budowy

Kierownik budowy powinien:

- zapoznać pracowników z zakresem robót oraz określić strefy szczególnie niebezpieczne
- określić zasady postępowania w celu eliminacji zagrożeń zdrowia i życia
- określić zasady postępowania w przypadku wystąpienia tych zagrożeń
- zapoznać pracowników z przepisami BHP

7.6. Środki techniczne i organizacyjne zapobiegające niebezpieczeństwom wynikającym z wykonywania robót budowlanych w strefach szczególnego zagrożenia zdrowia lub w ich sąsiedztwie:

Instalacje rozdziału energii elektrycznej na terenie budowy powinny być zaprojektowane i wykonane oraz utrzymywane i użytkowane w taki sposób, aby nie stanowiły zagrożenia pożarowego lub wybuchowego, lecz chroniły pracowników przed porażeniem prądem elektrycznym.

Roboty związane z podłączeniem, sprawdzaniem, konserwacją i naprawą instalacji i urządzeń elektrycznych mogą być wykonywane wyłącznie przez osoby posiadające odpowiednie uprawnienia.

Żurawie samojezdne, koparki i inne urządzenia ruchome, które mogą zbliżyć się na niebezpieczną odległość do w/w napowietrznych lub kablowych linii elektroenergetycznych, powinny być wyposażone w sygnalizatory napięcia.

Rozdzielnice budowlane prądu elektrycznego znajdujące się na terenie budowy należy zabezpieczyć przed dostępem osób nieupoważnionych.

Rozdzielnice powinny być usytuowane w odległości nie większej niż 50,0 m od odbiorników energii.

Przewody elektryczne zasilające urządzenia mechaniczne powinny być zabezpieczone przed uszkodzeniami mechanicznymi, a ich połączenia z urządzeniami mechanicznymi wykonane w sposób zapewniający bezpieczeństwo pracy osób obsługujących takie urządzenia. Okresowe kontrole stanu stacjonarnych urządzeń elektrycznych pod względem bezpieczeństwa powinny być przeprowadzane, co najmniej jeden raz w miesiącu, natomiast kontrola stanu i oporności izolacji tych urządzeń, co najmniej dwa razy w roku, a ponadto:

- przed uruchomieniem urządzenia po dokonaniu zmian i napraw części elektrycznych i mechanicznych,
- przed uruchomieniem urządzenia, jeżeli urządzenie było nieczynne przez ponad miesiąc,
- przed uruchomieniem urządzenia po jego przemieszczeniu.

W przypadkach zastosowania urządzeń ochronnych różnicowoprądowych w w/w instalacjach, należy sprawdzać ich działanie każdorazowo przed przystąpieniem do pracy.

Dokonywane naprawy i przeglądy urządzeń elektrycznych powinny być odnotowywane w książce konserwacji urządzeń.

Roboty ziemne powinny być prowadzone na podstawie projektu określającego położenie instalacji i urządzeń podziemnych, mogących znaleźć się w zasięgu prowadzonych robót.

Wykonywanie robót ziemnych w bezpośrednim sąsiedztwie sieci, takich jak:

- elektroenergetyczne,
- gazowe,
- telekomunikacyjne,
- ciepłownicze,
- wodociągowe i kanalizacyjne,

powinno być poprzedzone określeniem przez kierownika budowy bezpiecznej odległości, w jakiej mogą być one wykonywane od istniejącej sieci i sposobu wykonywania tych robót.

W czasie wykonywania robót ziemnych miejsca niebezpieczne należy ogrodzić i umieścić napisy ostrzegawcze.

W czasie wykonywania wykopów w miejscach dostępnych dla osób niezatrudnionych przy tych robotach, należy wokół wykopów pozostawionych na czas zmroku i w nocy ustawić balustrady zaopatrzone w światło ostrzegawcze koloru czerwonego.

Poręcze balustrad powinny znajdować się na wysokości 1,10 m nad terenem i w odległości nie mniejszej niż 1,0 m od krawędzi wykopu.

Wykopy o ścianach pionowych nieumocnionych, bez rozparcia lub podparcia mogą być wykonywane tylko do głębokości 1,0 m w gruntach zwartych, w przypadku, gdy teren przy wykopie nie jest obciążony w pasie o szerokości równej głębokości wykopu.

Wykopy bez umocnień o głębokości większej niż 1,0 m, lecz nie większej od 2,0 m można wykonywać, jeżeli pozwalają na to wyniki badań gruntu i dokumentacja geologiczno – inżynierska.

Ruch środków transportowych obok wykopów powinien odbywać się poza granicą klina naturalnego odłamu gruntu.

W czasie wykonywania robót ziemnych nie powinno dopuszczać się do tworzenia nawisów gruntu.

Przebywanie osób pomiędzy ścianą wykopu a koparką, nawet w czasie postoju jest zabronione.

Zakładanie obudowy lub montaż rur w uprzednio wykonanym wykopie o ścianach pionowych i na głębokości powyżej 1,0 m wymaga tymczasowego zabezpieczenia osób klatkami osłonowymi lub obudową prefabrykowaną.

8. Uprawnienia budowlane projektanta



Zaświadczenie

o numerze weryfikacyjnym:
PDL-5DX-4E4-JJ9 *

Pan Paweł Iwanicki o numerze ewidencyjnym PDL/IE/0125/13
adres zamieszkania ul. Dębowa 4, 16-020 Czarna Białostocka
jest członkiem Podlaskiej Okręgowej Izby Inżynierów Budownictwa i posiada wymagane
ubezpieczenie od odpowiedzialności cywilnej.
Niniejsze zaświadczenie jest ważne od 2022-08-01 do 2023-07-31.

Zaświadczenie zostało wygenerowane elektronicznie i opatrzone bezpiecznym podpisem elektronicznym
weryfikowanym przy pomocy ważnego kwalifikowanego certyfikatu w dniu 2022-07-14 roku przez:

Krzysztof Ciuńczyk, Przewodniczący Rady Podlaskiej Okręgowej Izby Inżynierów Budownictwa.

Zgodnie z art. 78¹ K.c.

§ 1. Do zachowania elektronicznej formy czynności prawnej wystarcza złożenie oświadczenia woli w postaci elektronicznej i opatrzenie go kwalifikowanym podpisem elektronicznym.

§ 2. Oświadczenie woli złożone w formie elektronicznej jest równoważne z oświadczeniem woli złożonym w formie pisemnej.

* Weryfikację poprawności danych w niniejszym zaświadczeniu można sprawdzić za pomocą numeru weryfikacyjnego zaświadczenia na stronie Polskiej Izby Inżynierów Budownictwa www.piib.org.pl lub kontaktując się z biurem właściwej Okręgowej Izby Inżynierów Budownictwa.



Podpisany przez: Krzysztof Ciuńczyk
Data: 2022-07-14 14:25:12
E-mail: kciu@piib.org.pl



PODLASKA
OKRĘGOWA
I Z B A
INŻYNIERÓW
BUDOWNICTWA

POIIB.KK.7131-7132/007/12

Białystok, dnia 28 maja 2013 r.

DECYZJA

Na podstawie art. 24 ust. 1 pkt 2 ustawy z dnia 15 grudnia 2000 r. o samorządach zawodowych architektów, inżynierów budownictwa oraz urbanistów (Dz. U. z 2001 r. Nr 5, poz. 42, z późniejszymi zmianami), art. 12 ust. 3, art. 13 ust. 1 pkt 1 i 2, art. 14 ust. 1 pkt 5 ustawy z dnia 7 lipca 1994 r. – Prawo budowlane (tekst jednolity: Dz. U. z 2010 r. Nr 243, poz. 1623, z późniejszymi zmianami) oraz § 11 ust. 1 pkt 1 i § 24 ust. 1 rozporządzenia Ministra Transportu i Budownictwa z dnia 28 kwietnia 2006 r. w sprawie samodzielnych funkcji technicznych w budownictwie (Dz. U. Nr 83, poz. 578, z późniejszymi zmianami), po ustaleniu, że zostały spełnione warunki w zakresie przygotowania zawodowego oraz został złożony egzamin na uprawnienia budowlane z wynikiem pozytywnym, Komisja Kwalifikacyjna Podlaskiej Okręgowej Izby Inżynierów Budownictwa stwierdza, iż:

Pan PAWEŁ IWANICKI
magister inżynier elektrotechniki
urodzony dnia 14 maja 1982 r. w Białymstoku

otrzymuje

UPRAWNIENIA BUDOWLANE
numer ewidencyjny PDL/0086/PWOE/13

**do projektowania i kierowania robotami budowlanymi bez ograniczeń
w specjalności instalacyjnej w zakresie sieci, instalacji i urządzeń
elektrycznych i elektroenergetycznych**

Szczegółowy zakres nadanych uprawnień budowlanych:

- I. Zgodnie z art. 12 ust. 1 pkt 1 i 2 oraz art. 13 ust. 3 i 4 ww. ustawy z dnia 7 lipca 1994 r. – Prawo budowlane, w wyżej wymienionej specjalności, niniejsze uprawnienia upoważniają do:
 - projektowania, sprawdzania projektów architektoniczno-budowlanych i sprawowania nadzoru autorskiego,
 - kierowania budową lub innymi robotami budowlanymi,
 - kierowania wytwarzaniem konstrukcyjnych elementów budowlanych oraz nadzoru i kontroli technicznej wytwarzania tych elementów,
 - wykonywania nadzoru inwestorskiego,
 - sprawowania kontroli technicznej utrzymania obiektów budowlanych
- bez ograniczeń.**
- II. Zgodnie z § 24 ust. 1 oraz § 15 ww. rozporządzenia Ministra Transportu i Budownictwa z dnia 28 kwietnia 2006 r. w sprawie samodzielnych funkcji technicznych w budownictwie, niniejsze uprawnienia budowlane upoważniają do:
 - projektowania obiektu budowlanego i kierowania robotami budowlanymi związanymi z obiektem budowlanym, takim jak: sieci, instalacje i urządzenia elektryczne i elektroenergetyczne, w tym kolejowe, trolejbusowe i tramwajowe sieci trakcyjne wraz z instalacjami i urządzeniami technicznymi zasilania i sterowania, w tym kolejowej, trolejbusowej i tramwajowej sieci trakcyjnej oraz elektrycznego ogrzewania rozjazdów;
 - sporządzania projektu zagospodarowania działki lub terenu w specjalności instalacyjnej w zakresie sieci, instalacji i urządzeń elektrycznych i elektroenergetycznych.

UZASADNIENIE

W związku z uwzględnieniem w całości żądania strony, na podstawie art. 107 § 4 ustawy z dnia 14 czerwca 1960 r. – Kodeks postępowania administracyjnego (tekst jednolity: Dz. U. z 2013 r., poz. 267), odstępuje się od uzasadnienia decyzji.

POUCZENIE

Od niniejszej decyzji służy odwołanie do Krajowej Komisji Kwalifikacyjnej Polskiej Izby Inżynierów Budownictwa, za pośrednictwem Komisji Kwalifikacyjnej Podlaskiej Okręgowej Izby Inżynierów Budownictwa, w terminie 14 dni od daty jej doręczenia.

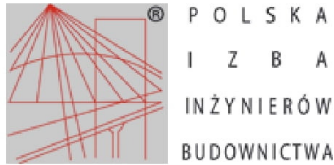
1. Przewodniczący Komisji Kwalifikacyjnej POIIB
dr inż. Mikołaj Malesza
2. Wiceprzewodniczący Komisji Kwalifikacyjnej POIIB
mgr inż. Jakub Grzegorzczak
3. Wiceprzewodniczący Komisji Kwalifikacyjnej POIIB
mgr inż. Bogdan Jan Siuda
4. Sekretarz Komisji Kwalifikacyjnej POIIB
mgr inż. Jerzy Tadeusz Drapa
5. Członek Komisji Kwalifikacyjnej POIIB
mgr inż. Bogdan Jan Bański
6. Członek Komisji Kwalifikacyjnej POIIB
mgr inż. Wiktor Ostasiewicz
7. Członek Komisji Kwalifikacyjnej POIIB
mgr inż. Mirosław Jerzy Szumski

.....
.....
.....
.....
.....
.....
.....



Otrzymują:

1. Pan Paweł Iwanicki
ul. Dębowa 4
16-020 Czarna Białostocka
2. Główny Inspektor Nadzoru Budowlanego
3. Rada Podlaskiej Okręgowej Izby Inżynierów Budownictwa
4. aa.



Zaświadczenie

o numerze weryfikacyjnym:
PDL-73H-VPB-5U7 *

Pan Robert Grzeszczuk o numerze ewidencyjnym PDL/IE/0078/16
adres zamieszkania ul. Makowskiego 3, 18-100 Łapy
jest członkiem Podlaskiej Okręgowej Izby Inżynierów Budownictwa i posiada wymagane
ubezpieczenie od odpowiedzialności cywilnej.
Niniejsze zaświadczenie jest ważne od 2022-08-01 do 2023-07-31.

Zaświadczenie zostało wygenerowane elektronicznie i opatrzone bezpiecznym podpisem elektronicznym
weryfikowanym przy pomocy ważnego kwalifikowanego certyfikatu w dniu 2022-08-08 roku przez:

Krzysztof Ciuńczyk, Przewodniczący Rady Podlaskiej Okręgowej Izby Inżynierów Budownictwa.

Zgodnie z art. 78¹ K.c.

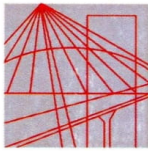
§ 1. Do zachowania elektronicznej formy czynności prawnej wystarczy złożenie oświadczenia woli w postaci elektronicznej i opatrzenie go kwalifikowanym podpisem elektronicznym.

§ 2. Oświadczenie woli złożone w formie elektronicznej jest równoważne z oświadczeniem woli złożonym w formie pisemnej.

* Weryfikację poprawności danych w niniejszym zaświadczeniu można sprawdzić za pomocą numeru weryfikacyjnego zaświadczenia na stronie Polskiej Izby Inżynierów Budownictwa www.piib.org.pl lub kontaktując się z biurem właściwej Okręgowej Izby Inżynierów Budownictwa.



Podpisany elektronicznie przez
Krzysztof Ciuńczyk
Przewodniczący Rady
Podlaskiej Okręgowej Izby Inżynierów Budownictwa



PODLASKA
OKRĘGOWA
I Z B A
INŻYNIERÓW
BUDOWNICTWA

Białystok, dnia 14 czerwca 2016 r.

POIIB.KK. 7131-7132/009/16

DECYZJA

Na podstawie art. 24 ust. 1 pkt 2 ustawy z dnia 15 grudnia 2000 r. o samorządach zawodowych architektów oraz inżynierów budownictwa (tekst jednolity: Dz. U. z 2014 r. poz. 1946 z późniejszymi zmianami), art. 12 ust. 2, 3 i 4c pkt 3, art. 14 ust. 1 pkt 4 lit. c ustawy z dnia 7 lipca 1994 r. – Prawo budowlane (tekst jednolity: Dz. U. z 2016 r. poz. 290) oraz § 14 ust. 5 rozporządzenia Ministra Infrastruktury i Rozwoju z dnia 11 września 2014 r. w sprawie samodzielnych funkcji technicznych w budownictwie (Dz. U. poz. 1278), po ustaleniu, że zostały spełnione warunki w zakresie przygotowania zawodowego oraz po złożeniu egzaminu na uprawnienia budowlane z wynikiem pozytywnym, Komisja Kwalifikacyjna Podlaskiej Okręgowej Izby Inżynierów Budownictwa stwierdza, iż:

Pan ROBERT GRZESZCZUK
magister inżynier elektrotechniki
urodzony dnia 2 maja 1979 r. w Białymstoku
otrzymuje

UPRAWNIENIA BUDOWLANE
numer ewidencyjny PDL/0071/PWBE/16

**do projektowania i kierowania robotami budowlanymi bez ograniczeń
w specjalności instalacyjnej w zakresie sieci, instalacji i urządzeń
elektrycznych i elektroenergetycznych**

UZASADNIENIE

W związku z uwzględnieniem w całości żądania strony, na podstawie art. 107 § 4 ustawy z dnia 14 czerwca 1960 r. – Kodeks postępowania administracyjnego (tekst jednolity: Dz. U. 2016 r. poz. 23), odstępuje się od uzasadnienia decyzji. Zakres nadanych uprawnień wskazano na odwrocie decyzji.

POUCZENIE

Od niniejszej decyzji służy odwołanie do Krajowej Komisji Kwalifikacyjnej Polskiej Izby Inżynierów Budownictwa, za pośrednictwem Komisji Kwalifikacyjnej Podlaskiej Okręgowej Izby Inżynierów Budownictwa, w terminie 14 dni od daty jej doręczenia.

1. Przewodniczący Komisji Kwalifikacyjnej POIIB
dr inż. Mikołaj Malesza
2. Wiceprzewodniczący Komisji Kwalifikacyjnej POIIB
mgr inż. Waldemar Mieczysław Paprocki
3. Wiceprzewodniczący Komisji Kwalifikacyjnej POIIB
mgr inż. Wojciech Rębacz
4. Sekretarz Komisji Kwalifikacyjnej POIIB
mgr inż. Jarosław Werbel
5. Członek Komisji Kwalifikacyjnej POIIB
mgr inż. architekt Jerzy Andrejczuk
6. Członek Komisji Kwalifikacyjnej POIIB
mgr inż. Marek Gwiazdowski
7. Członek Komisji Kwalifikacyjnej POIIB
mgr inż. Wiktor Ostasiewicz

Otrzymują:

1. Pan Robert Grzeszczuk
2. Główny Inspektor Nadzoru Budowlanego
3. Rada Podlaskiej Okręgowej Izby Inżynierów Budownictwa
4. aa.



[Handwritten signatures of the seven members of the Qualification Commission]

Uprawnienia budowlane nadane

Panu ROBERTOWI GRZESZCZUKOWI
magistrowi inżynierowi elektrotechniki
urodzonemu dnia 2 maja 1979 r. w Białymstoku

numer ewidencyjny PDL/0071/PWBE/16
do projektowania i kierowania robotami budowlanymi bez ograniczeń
w specjalności instalacyjnej w zakresie sieci, instalacji i urządzeń
elektrycznych i elektroenergetycznych

upoważniają do:

- 1) projektowania obiektu budowlanego, takiego jak: sieci, instalacje i urządzenia elektryczne i elektroenergetyczne, w tym kolejowe, trolejbusowe i tramwajowe sieci trakcyjne, sieci trakcyjne metra, wraz z instalacjami i urządzeniami technicznymi zasilania, w tym kolejowej, trolejbusowej i tramwajowej sieci trakcyjnej, sieci trakcyjne metra oraz elektrycznego ogrzewania rozjazdów,
- 2) sporządzania projektu zagospodarowania działki lub terenu w specjalności instalacyjnej w zakresie sieci, instalacji i urządzeń elektrycznych i elektroenergetycznych,
- 3) sprawdzania projektów architektoniczno-budowlanych w zakresie ww. specjalności,
- 4) sprawowania nadzoru autorskiego,
- 5) kierowania budową lub innymi robotami budowlanymi w zakresie ww. specjalności,
- 6) kierowania wytwarzaniem konstrukcyjnych elementów budowlanych oraz nadzoru i kontroli technicznej wytwarzania tych elementów w zakresie ww. specjalności,
- 7) wykonywania nadzoru inwestorskiego w zakresie ww. specjalności,
- 8) sprawowania kontroli technicznej utrzymania obiektów budowlanych w zakresie ww. specjalności.

Podstawa prawna: art. 12 ust. 1 pkt 1 i 2 oraz art. 13 ust. 3 i 4 ustawy z dnia 7 lipca 1994 r. – Prawo budowlane (tekst jednolity: Dz. U. z 2016 r. poz. 290), w związku z § 14 ust. 5 oraz § 10 rozporządzenia Ministra Infrastruktury i Rozwoju z dnia 11 września 2014 r. w sprawie samodzielnych funkcji technicznych w budownictwie (Dz. U. poz. 1278).

1. Przewodniczący Komisji Kwalifikacyjnej POIIB
dr inż. Mikołaj Malesza
2. Wiceprzewodniczący Komisji Kwalifikacyjnej POIIB
mgr inż. Waldemar Mieczysław Paprocki
3. Wiceprzewodniczący Komisji Kwalifikacyjnej POIIB
mgr inż. Wojciech Rębacz
4. Sekretarz Komisji Kwalifikacyjnej POIIB
mgr inż. Jarosław Werbel
5. Członek Komisji Kwalifikacyjnej POIIB
mgr inż. architekt Jerzy Andrejczuk
6. Członek Komisji Kwalifikacyjnej POIIB
mgr inż. Marek Gwiazdowski
7. Członek Komisji Kwalifikacyjnej POIIB
mgr inż. Wiktor Ostasiewicz

Malesza
.....
Paprocki
.....
Rębacz
.....
Werbel
.....
Andrejczuk
.....
Gwiazdowski
.....
Ostasiewicz
.....



9. Symulacja oświetlenia

10. Część graficzna

10.1. E-1_ark.1 - Plan sytuacyjny ark. 1/4 - oświetlenie

10.2. E-1_ark.2 - Plan sytuacyjny ark. 2/4 – oświetlenie

10.3. E-1_ark.3 - Plan sytuacyjny ark. 3/4 – oświetlenie

10.4. E-1_ark.4 - Plan sytuacyjny ark. 4/4 - oświetlenie

10.5. E_2 – Schemat jednokreskowy oświetlenia i szafki sterowniczej