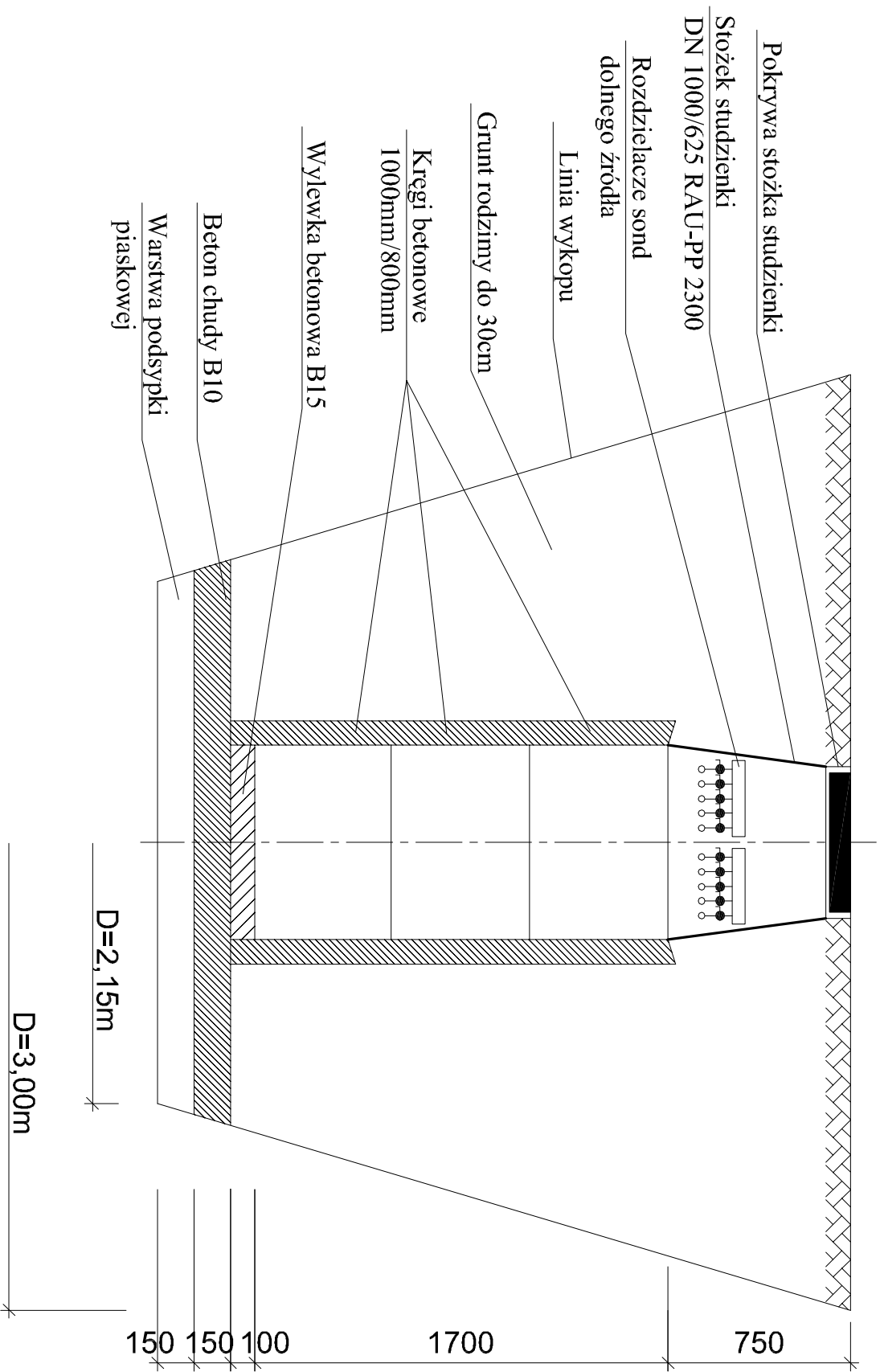
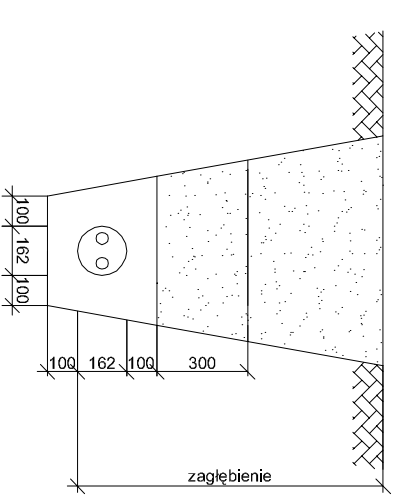


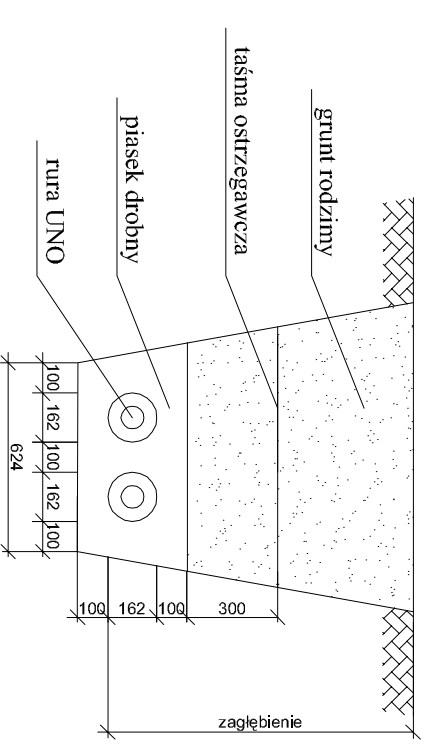
Studnie zbiorcze S1 S2



Wykopy dla rur zbiorczych

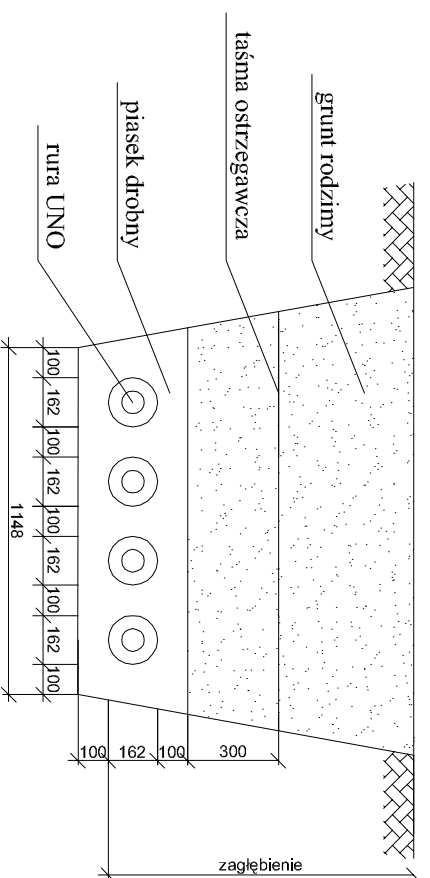


Wykop dla rury
DUO 40+40/162 SDR 11

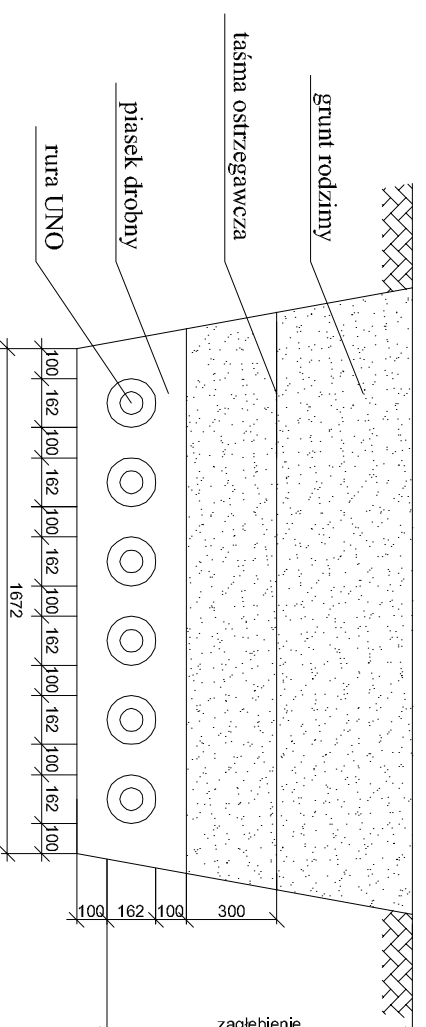


Wykop dla 2 rur 65/162


Wykopy dla rur zbiorczych



Wykop dla 4 rur 65/162



Wykop dla 6 rur 65/162

INWESTOR: Projekt wykonawczy centrali grzewczej z pompami ciepła i kolektorami słonecznymi	
INWESTOR: Gmina Miejska Wysokie Mazowieckie, ul. Ludowa 15, 18-200 Wysokie Mazowieckie, tel. 086 2752592, faks 086 2752593.	
OBIEKT:	Gimnazjum ul. Ludowa 5, Wysokie Mazowieckie
RYSUJEK:	Przekroje studni i wykopów
	
PROJEKTANT:	PU-P "CALUMENT" Studnicki, Legun SP. J. ul. Handlowa 6B, 15-399 Białystok tel./fax (085) 662 30 82 tel 662 30 83 e-mail: biuro@calument.pl
WSPÓŁPRACUJĄCY:	mgr inż. Karol Prokopczyk
SPRAWDZAJĄCY:	mgr inż. Piotr Balcerzak
DATA:	2012.07.20
NR RVS:	6
SKALA:	1:25