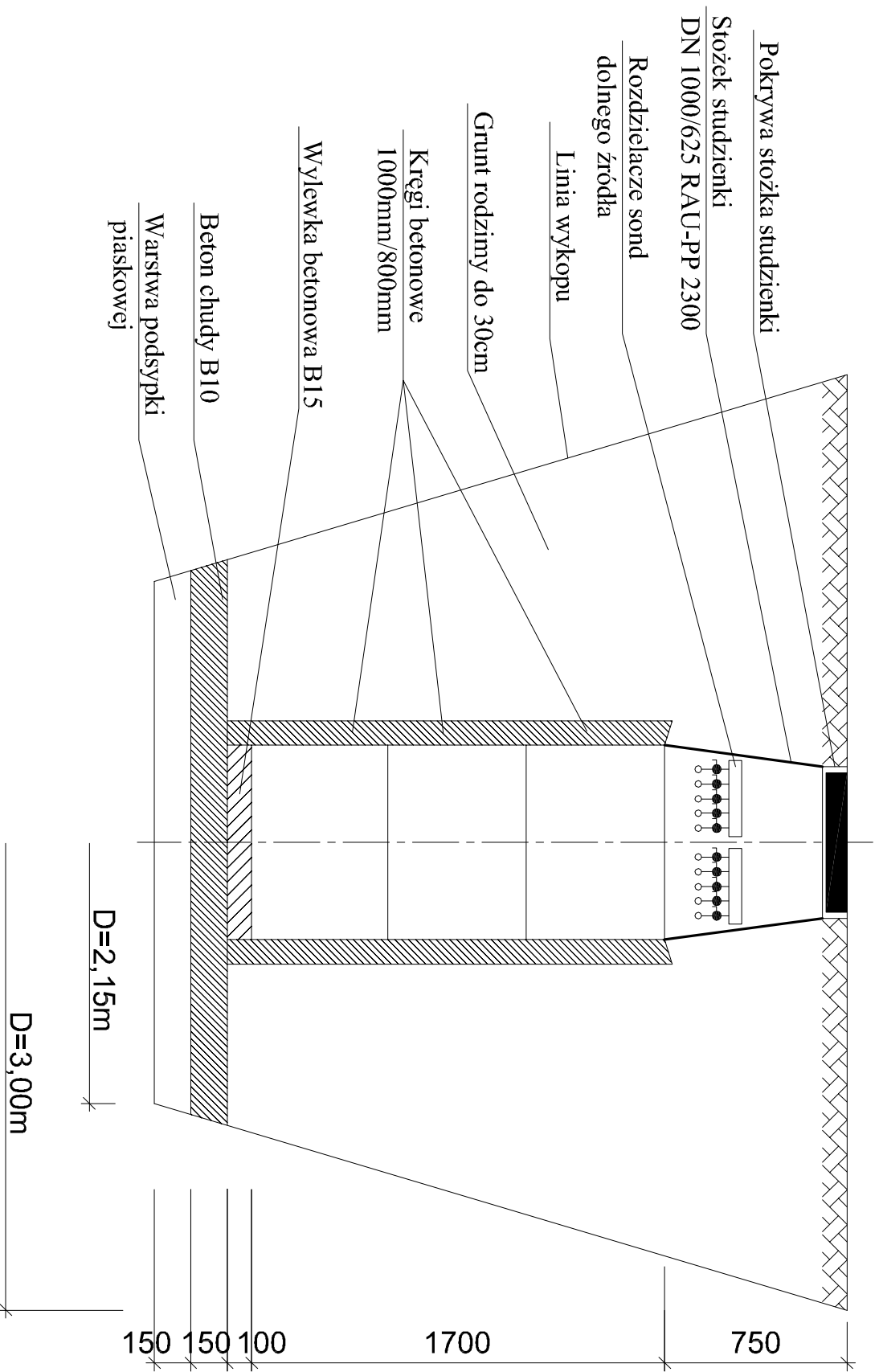
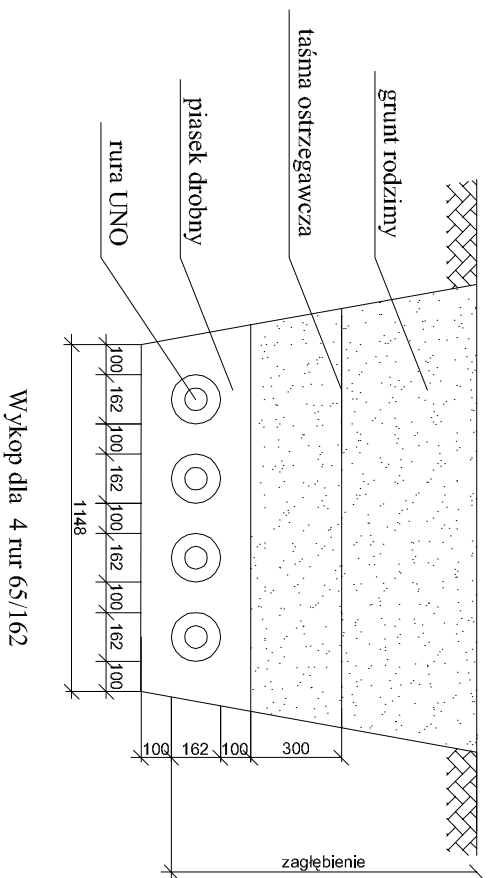


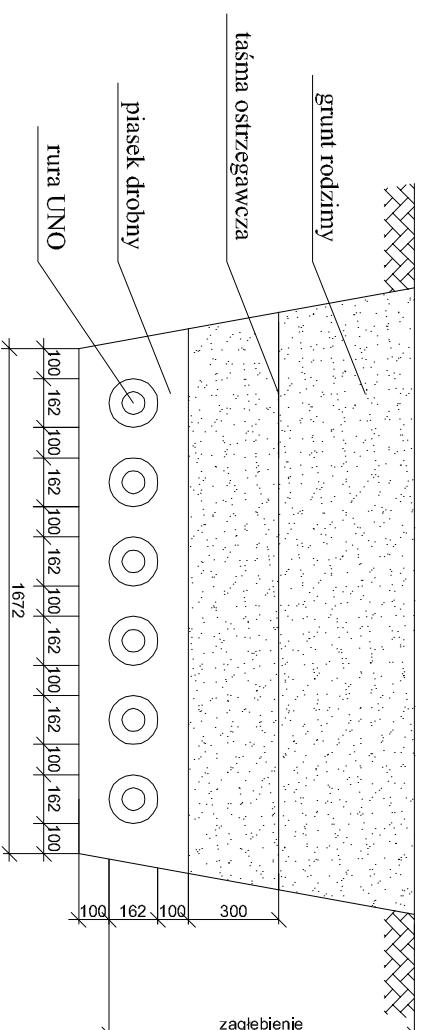
Studnie zbiorcze S1 S2



Wykopy dla rur zbiorczych

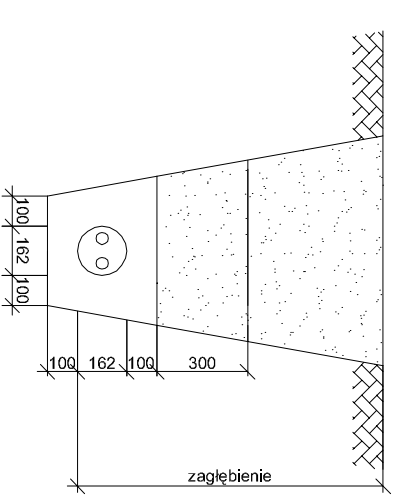


Wykop dla 4 rur 65/162

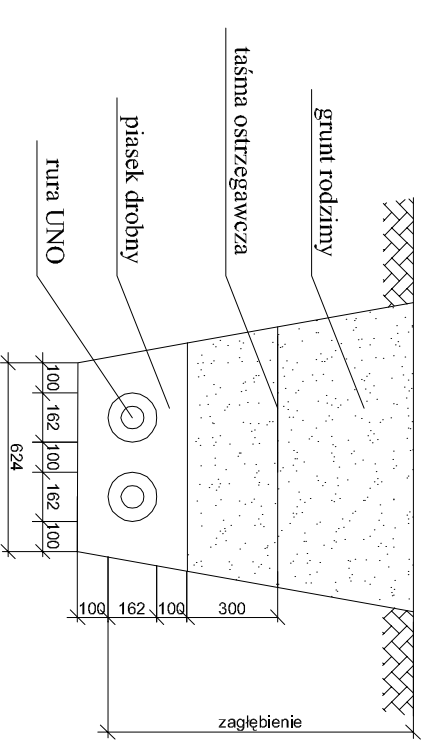


Wykop dla 6 rur 65/162


Wykopy dla rur zbiorczych



Wykop dla rury
DUO 40+40/162 SDR 11



Wykop dla 2 rur 65/162

INWESTYTOR: Projekt wykonawczy centrali grzewczej z pompami ciepła i kolektorami słonecznymi	
INWESTOR: Gmina Miejska Wysokie Mazowieckie, ul. Ludowa 15, 18-200 Wysokie Mazowieckie, tel. 086 2752592, faks 086 2752593.	
OBIEKT: Szkoła Podstawowa nr 1 ul. Kościelna 1, Wysokie Mazowieckie	
RYSUNEK: Przekroje studni i wykopów	
PROJEKTANT: mgr inż. Karol Prokopczyk	DATA: 2012.07.20
WSPÓŁPRACOWNIK: mgr inż. Piotr Balcerzak	NR RYS.: 6
SPRAWDZAJĄCY: mgr inż. Agnieszka Perkowska	SKALA: 1:25
 PU-P "CALWENT" Szachnicki, Legun SP. z o.o. ul. Handlowa 6B, 15-399 Biłystok tel./fax (085) 662 30 82 tel 662 30 83 e-mail: biuro@calwent.pl	