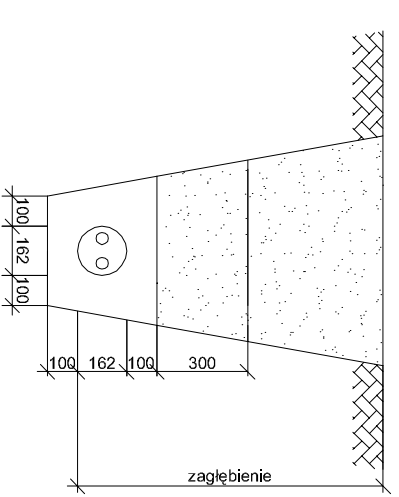
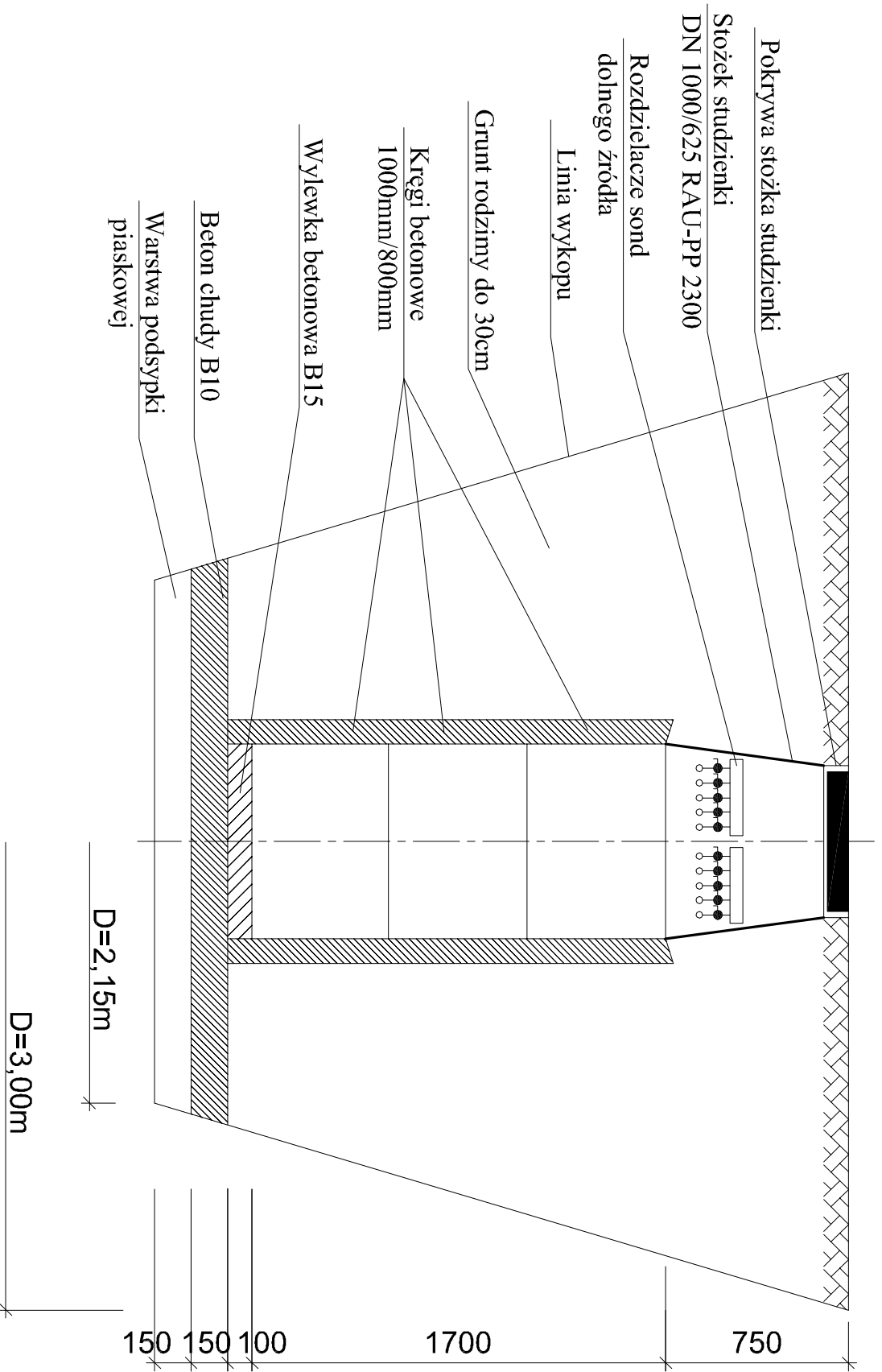
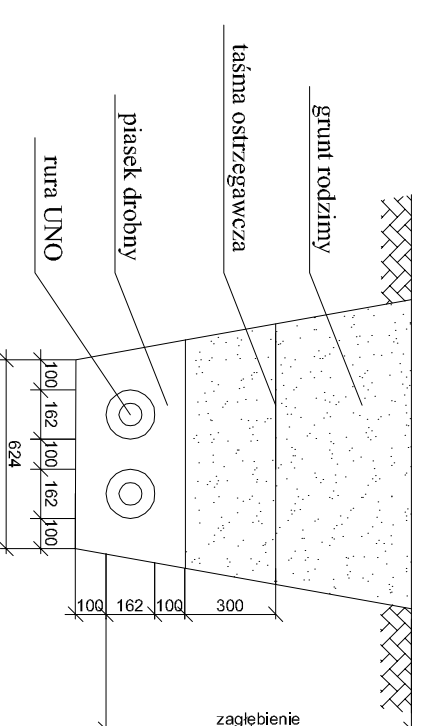


Studnie zbiorcze S1 S2

Wykopy dla rur zbiorczych

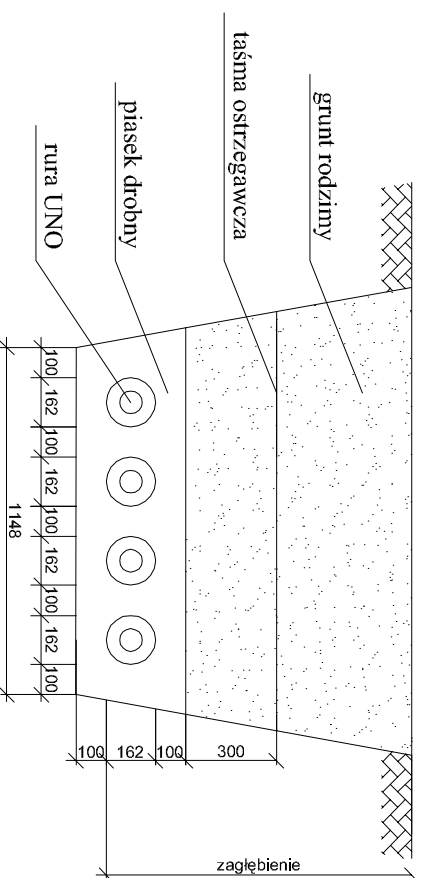


Wykop dla rury
DUO 40+40/162 SDR 11

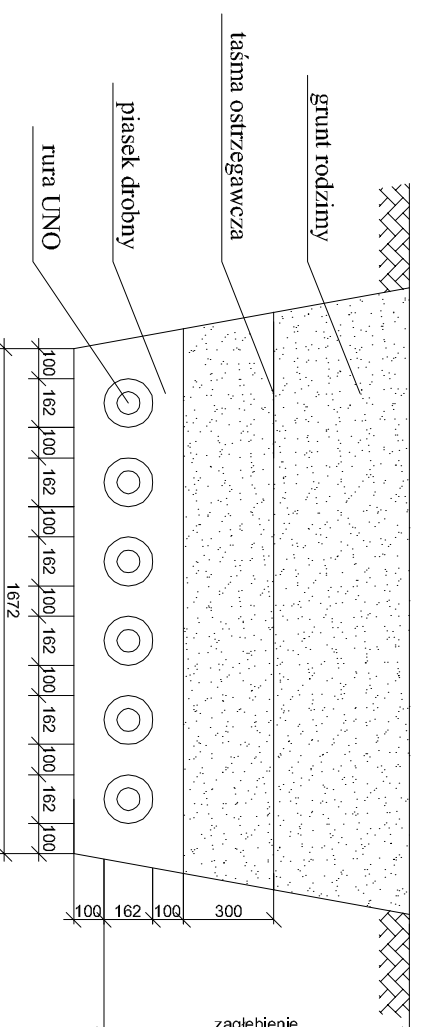


Wykop dla 2 rur 65/162

Wykopy dla rur zbiorczych



Wykop dla 4 rur 65/162



Wykop dla 6 rur 65/162

INWESTOR: Projekt wykonawczy centrali grzewczej z pompami ciepła i kolektorami słonecznymi	INWESTYTOR: Przedsiębiorstwo "CALUMENT" Sp. z o.o. ul. Ludowa 15, 18-200 Wysokie Mazowieckie, tel. 086 2752592, faks 086 2752593.
OBIEKT: ul. Armii Krajowej 3, Wysokie Mazowieckie	RYCZYSLA: Przekroje studni i wykopów
PROJEKTANT: mgr inż. Karol Prokopczyk	RYCZYSLA: mgr inż. Piotr Balcerzak
WSPÓŁPRACOWNIK: mgr inż. Agnieszka Perkowski	RYCZYSLA: mgr inż. Agnieszka Perkowski
DATA: 2012.07.20	SKALA: 1:25