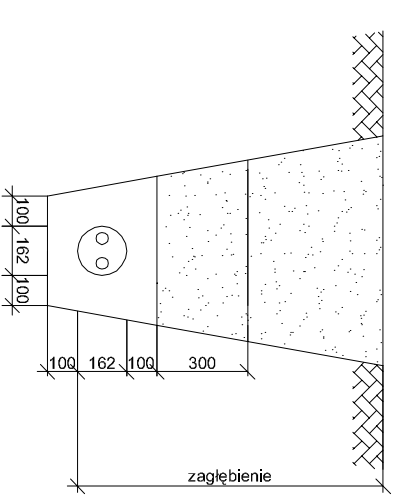
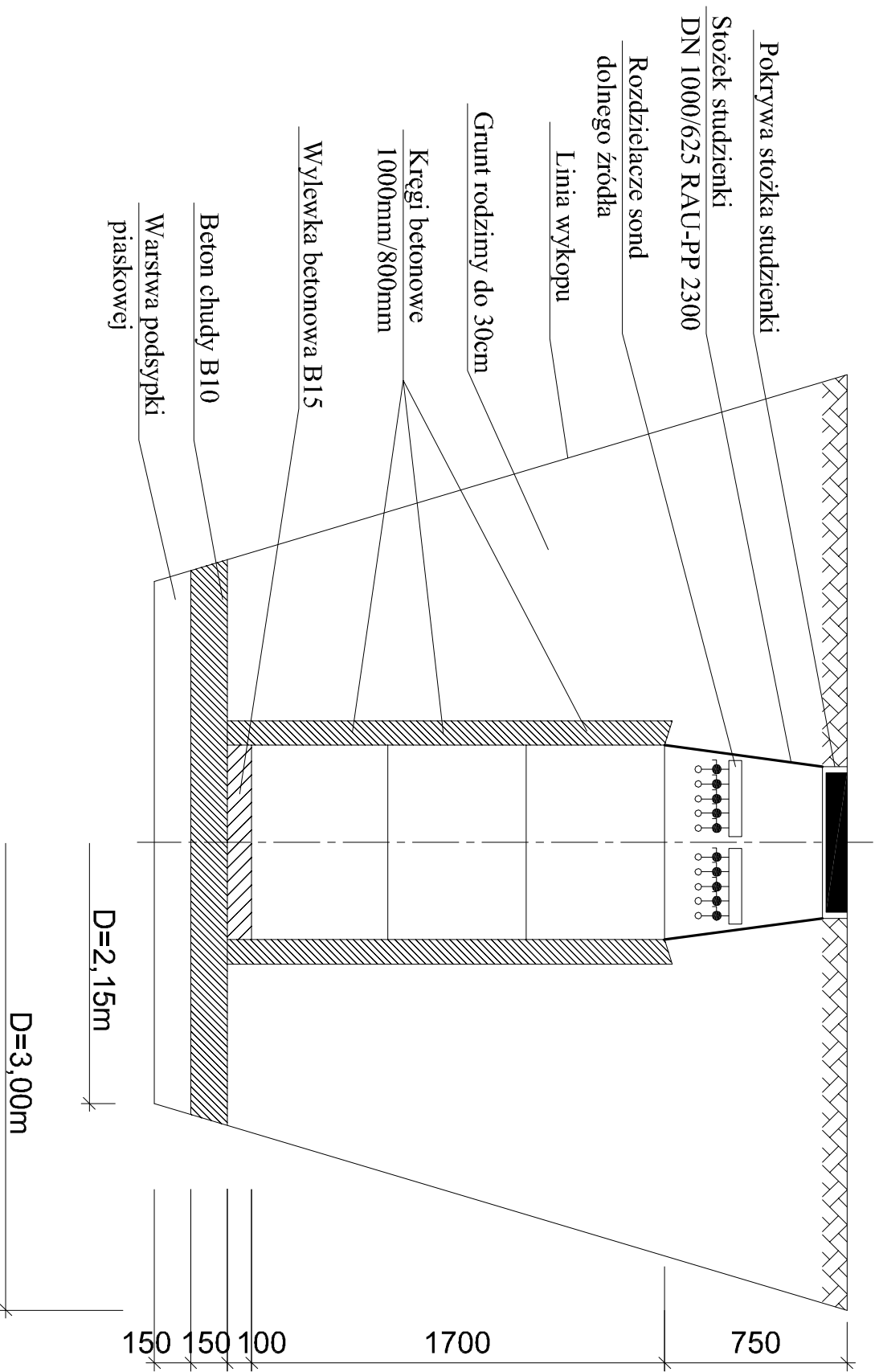
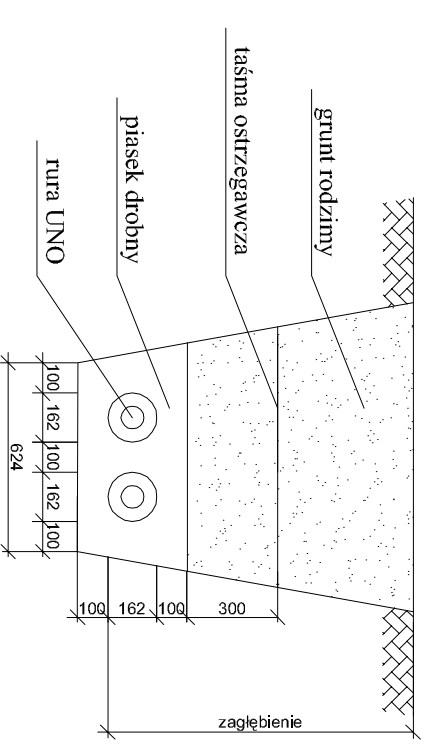


# Studnie zbiorcze S1 S2

## Wykopy dla rur zbiorczych

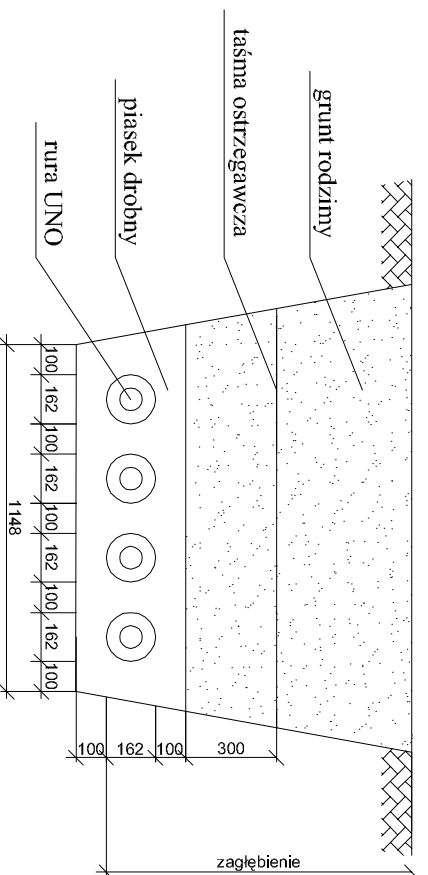


Wykop dla rury  
DUO 40+40/162 SDR 11

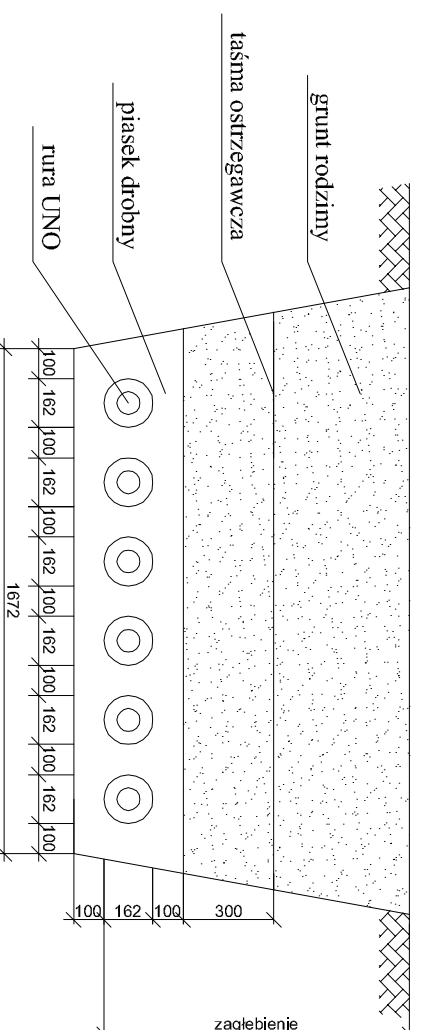


Wykop dla 2 rur 65/162


## Wykopy dla rur zbiorczych



Wykop dla 4 rur 65/162



Wykop dla 6 rur 65/162

|   |  |
|---|--|
| INWESTOR:<br><b>Projekt wykonawczy centrali grzewczej z pompami ciepła i kolektorami słonecznymi</b>                              |  |
| INWESTOR:<br>Gmina Miejska Wysokie Mazowieckie, ul. Ludowa 15,<br>18-200 Wysokie Mazowieckie, tel. 086 2752592, faks 086 2752593. |  |
| OBIEKT:<br><b>Przedszkole Miejskie nr 2<br/>ul. Wołodyjowskiego 2, Wysokie Mazowieckie</b>  |  |
| RYSUNEK:<br><b>Przekroje studni i wykopów</b>   |  |
|    |  |
| PROJEKTANT:<br>mgr inż. Karol Prokopczyk  | PU-P "CALUMENT" Studnicki, Legun SP.J.<br>ul. Handlowa 6B, 15-399 Białystok<br>tel./fax (085) 662 30 82 tel 662 30 83<br>e-mail: biuro@calument.pl |
| WSPRACUJĄCY:<br>mgr inż. Piotr Balcerzak  | DATA:<br>2012.07.20  |
| SPRAWDZAJĄCY:<br>mgr inż. Agnieszka Perkowski   | NR RVS:<br><b>6</b>  |
|   | SKALA:<br><b>1:25</b>  |