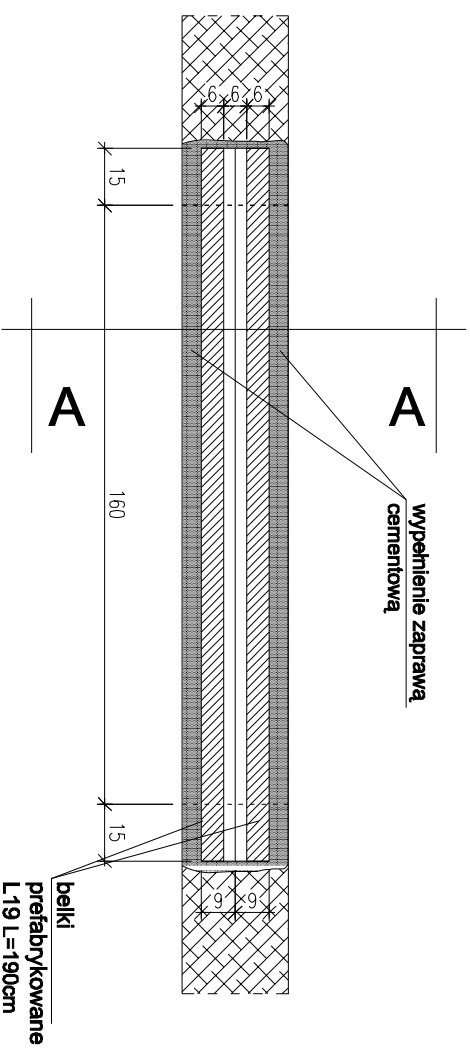
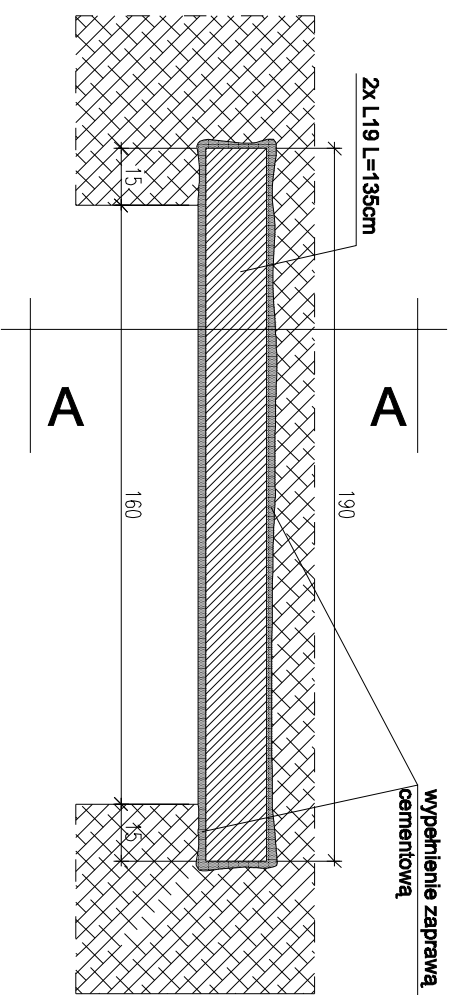
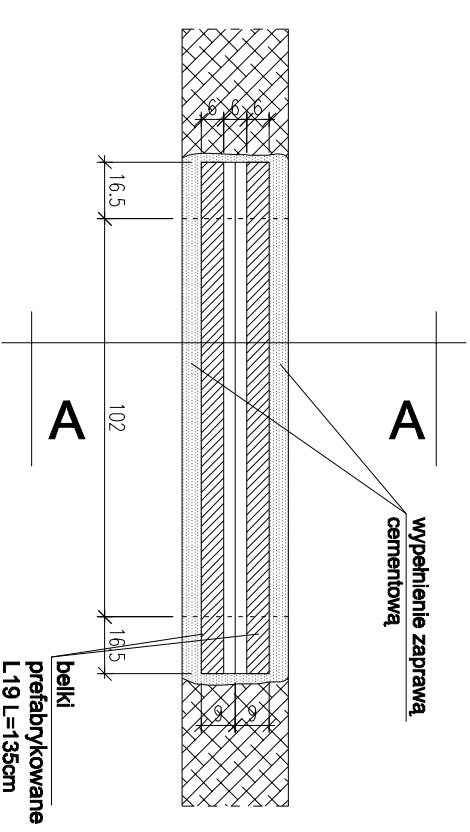
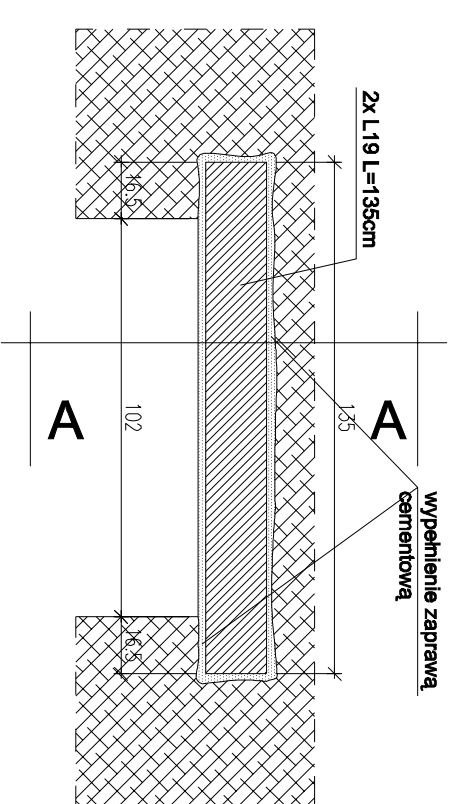


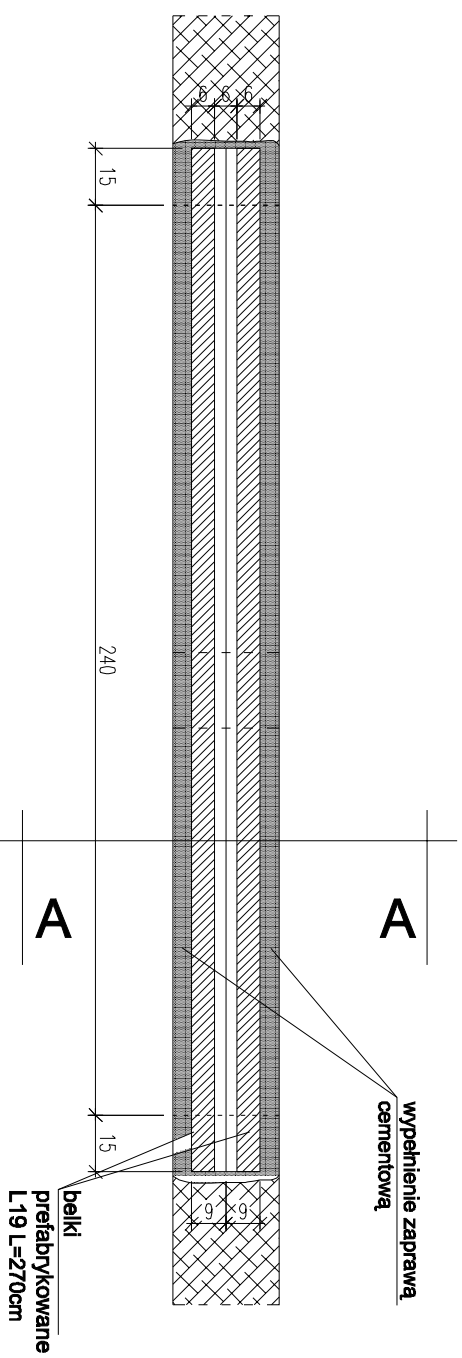
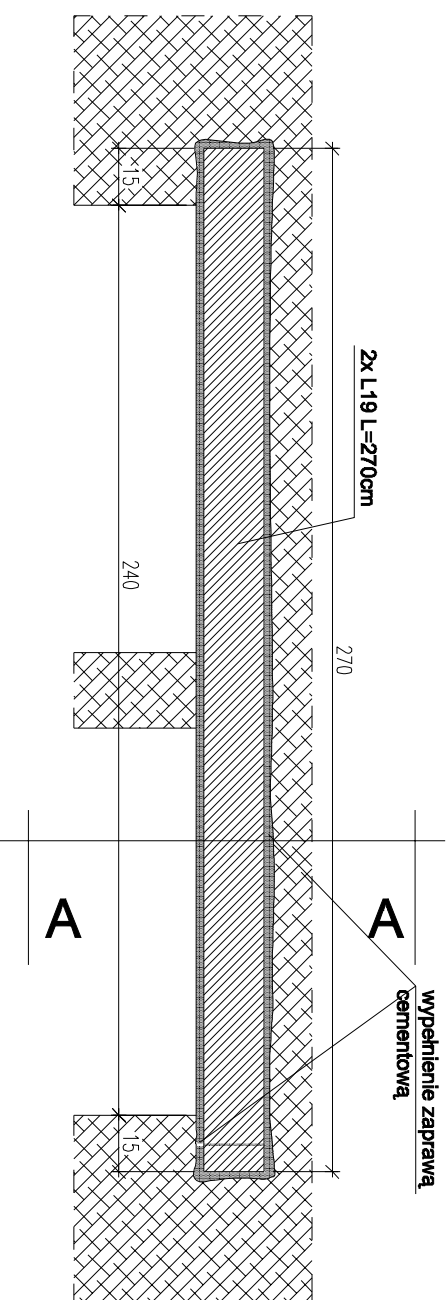
Nadproże N2 szt. 1



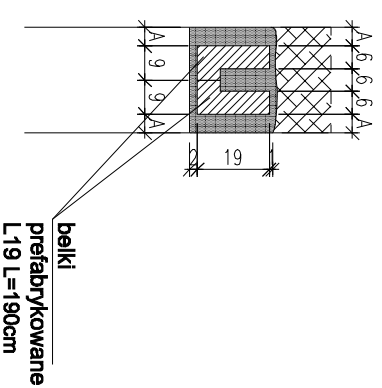
Nadproże N1 szt. 10



Nadproże N3 szt. 1



PRZEKRÓJ A-A



CA D CAD PLAN BIURO PROJEKTOWE
MAGIEL DYBAK
15-538 BIALYSTOK
UL. SŁOWICZA 114
TEL. 508 10 90 94
BIURO PROJEKTOWE KONTAKT@CADPLAN.PL

PROJEKT BUDOWLANO - WYKONAWCZY
Inwestycji polegającej na remoncie pomieszczeń Przedszkola Miejskiego nr 2 położonego na działce nr ewid. gr. 1722 przy ul. Wołodyjowskiego 2 w Wysokiem Mazowieckiem

INWESTOR:
Przedszkole Miejskie nr 2
ul. Wołodyjowskiego 2, 18 - 200 Wysokie Mazowieckie

PROJEKTANCI:
mgr inż. arch. Maciej Dybała (84-P40K/75/08/2007)
mgr inż. arch. Julia Fiedorczuk

PODPISY:

DETAL NADPROŻY	
SKALA:	NR RYSUNKU:
1:20	A14
DATA:	NR STRONY:
25 listopada 2011 r.	