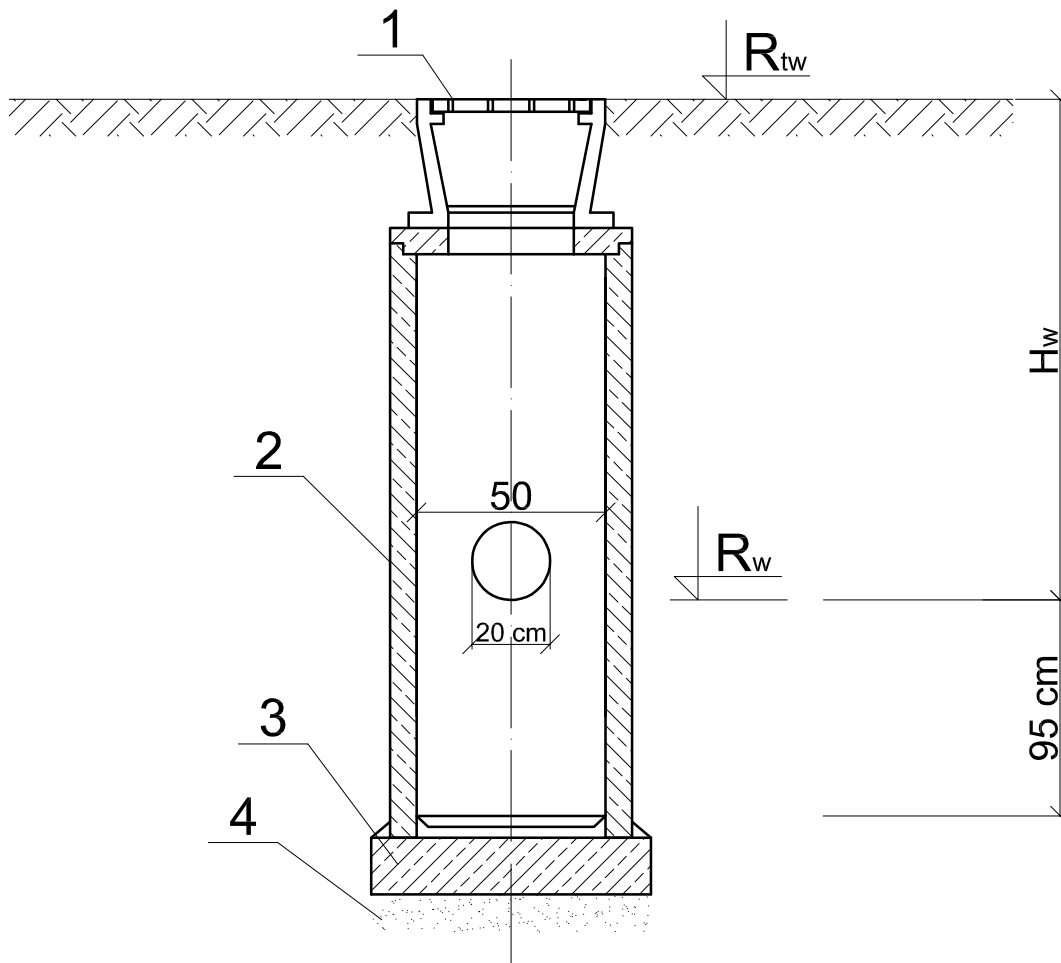


Wpust uliczny Ø0,5 m.

Schemat



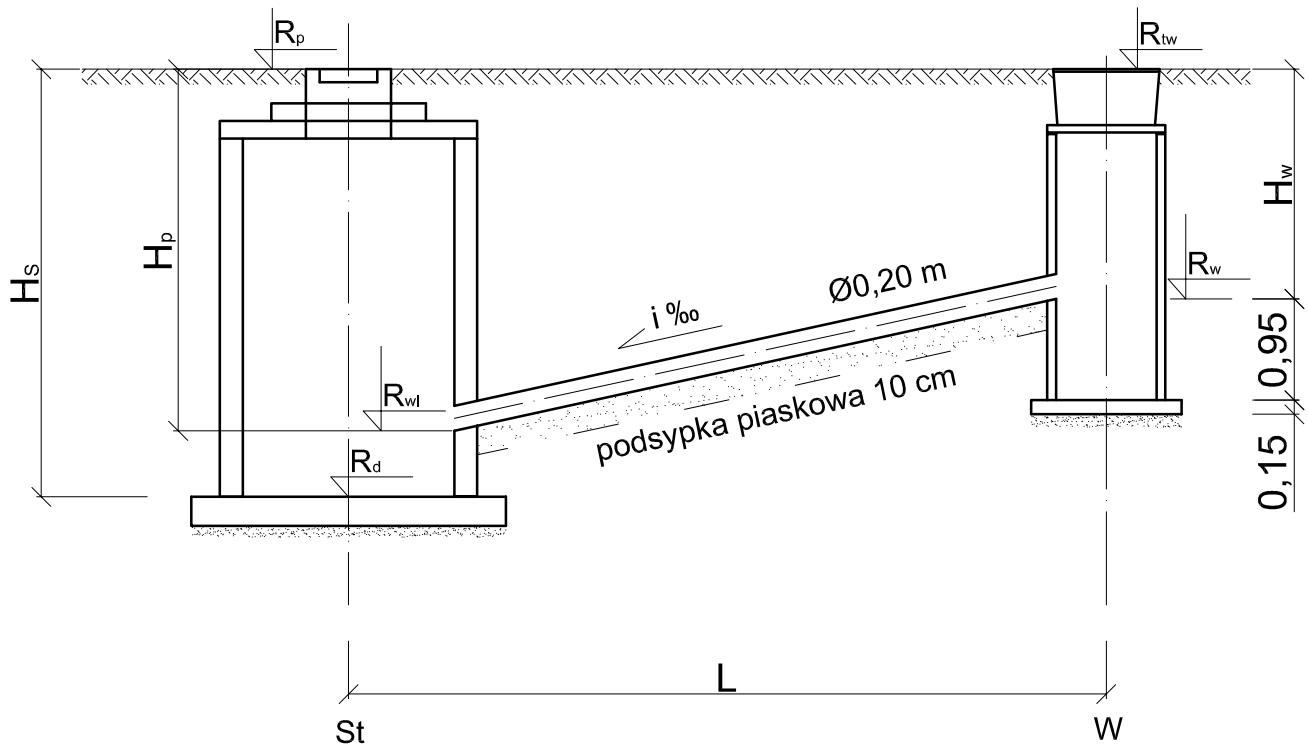
1. Wpust uliczny żeliwny przejazdowy typ wg. PN-EN 124:2000.
2. Kręgi betonowe DN50 cm.
3. Płyta fundamentowa gr. 15 cm wykonana z betonu klasy B10.
4. Podsypka z tłucznia i żwiru gr. 7 cm.

Uwaga: Wartość H_w , R_{tw} , R_w znajdują się w tabeli "Tabela przyłączy wpustów ulicznych".

<h1 style="margin: 0;">BIPRO</h1>		BIURO PROJEKTÓW "BIPRO" 15-727 Białystok, ul. Hetmańska 42 lok.210	
		INWESTOR: Gmina Miejska Wysokie Mazowieckie OBIEKT: Budowa: nawierzchni jezdni, chodników, zjazdów, wodociągu z przyłączami, kanalizacji sanitarnej z przyłączami, kanalizacji deszczowej z wpustami, kablowej linii oświetleniowej, kablowej linii energetycznej, słupa telefonicznego w ul. Dolnej w Wysokiem Mazowieckiem STADIUM: Projekt budowlany	
Opracował: mgr inż. Marek Bałdak		Podpis:	
Projektował branża sanitarna: mgr inż. Violetta Chańko BŁ/192/01		Nazwa rysunku:	
		Wpust uliczny Ø0,5 m. Schemat	
		Data: 29.01.2013	
		Skala:	Rys. nr 8/1

PRZYŁĄCZA WPUSTÓW ULICZNYCH

SCHEMAT



Uwaga: Wartość H_w , H_s , H_p , R_p , R_d , R_{wl} , R_{tw} , R_w , i , L znajdują się w tabeli "Tabela przyłączy wpustów ulicznych".

BIPRO		BIURO PROJEKTÓW "BIPRO" 15-727 Białystok, ul. Hetmańska 42 lok.210	
INWESTOR: Gmina Miejska Wysokie Mazowieckie		OBIEKT: Budowa: nawierzchni jezdni, chodników, zjazdów, wodociągu z przyłączami, kanalizacji sanitarnej z przyłączami, kanalizacji deszczowej z wpustami, kablowej linii oświetleniowej, kablowej linii energetycznej, słupa telefonicznego w ul. Dolnej w Wysokiem Mazowieckiem	
STADIUM: Projekt budowlany		Podpis:	
Opracował: mgr inż. Marek Bałdak		Nazwa rysunku:	
Projektował branża sanitarna: mgr inż. Violetta Chańko BŁ/192/01		Przyłącza wpustów ulicznych Schemat	
		Data: 29.01.2013	
		Skala:	Rys. nr 8/2