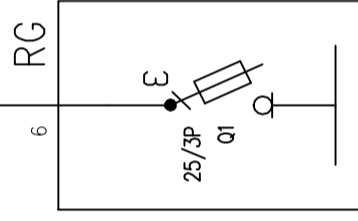
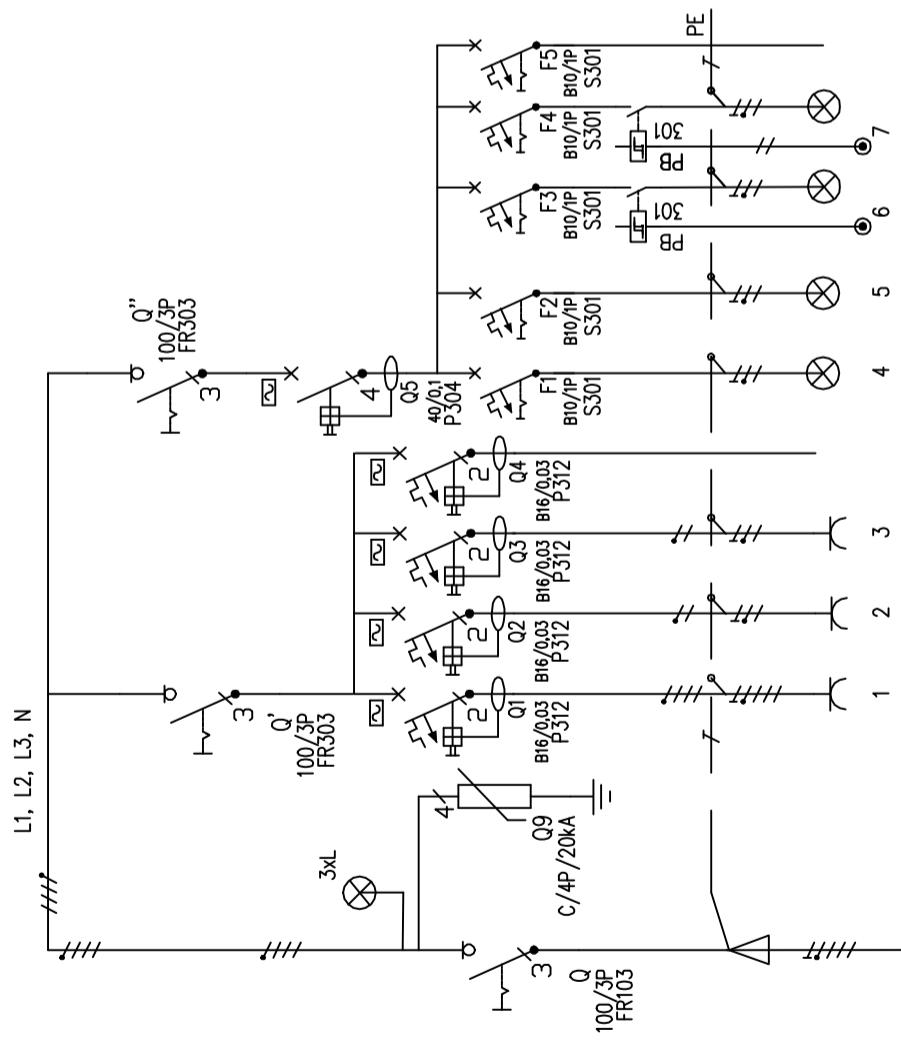


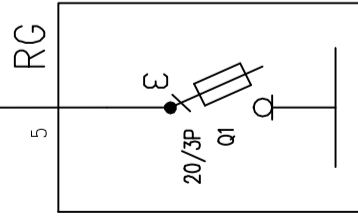
nazwa obwodu	typ i przekrój przewodu	YDY	kW
gniazda wtyczkowe	YDY 5x2,5 mm <sup>2</sup>	0,6	1,0
gniazda wtyczkowe	YDY 3x2,5 mm <sup>2</sup>	1,0	1,0
gniazda wtyczkowe	YDY 3x2,5 mm <sup>2</sup>	0,4	0,4
REZERWA			
oswienienie	YDY 3x1,5 mm <sup>2</sup>	0,92	0,92
oswienienie	YDY 3x1,5 mm <sup>2</sup>	0,92	0,92
oswienienie	YDY 3x1,5 mm <sup>2</sup>	0,22	0,22
oswienienie	YDY 2x1,5 mm <sup>2</sup>	0,05	0,05
oswienienie	YDY 2x1,5 mm <sup>2</sup>	0,10	0,10
REZERWA			



TE3  
Ps=4 kW



nazwa obwodu	typ i przekrój przewodu	YDY	kW
gniazda wtyczkowe	YDY 5x2,5 mm <sup>2</sup>	0,4	1,2
gniazda wtyczkowe	YDY 3x2,5 mm <sup>2</sup>	0,4	0,4
REZERWA			
oswienienie	YDY 3x1,5 mm <sup>2</sup>	0,85	0,85
oswienienie	YDY 3x1,5 mm <sup>2</sup>	0,06	0,06
oswienienie	YDY 2x1,5 mm <sup>2</sup>	0,22	0,22
oswienienie	YDY 2x1,5 mm <sup>2</sup>	0,14	0,14
REZERWA			



TE2  
Ps=4 kW

**CAD**  
**P L A N**  
 Biuro Projektowe  
 Cod Plan Biuro Projektowe  
 Maciej Dybański  
 15-536 Białystok  
 Ul. Słowicza 10  
 tel. 506 10 90 94  
 k o n t a k t @ c o d p l a n . p l

**PROJEKT BUDOWLANO - WYKONAWCZY**  
 inwestycji polegającej na remoncie pomieszczeń Przedszkola  
 Miejskiego nr 2 położonego na działce nr ewid. gr. 1722 przy  
 ul. Wołodyjowskiego 2 w Wysokiem Mazowieckiem

INWESTOR:  
 Przedszkole Miejskie nr 2  
 ul. Wołodyjowskiego 2, 18 - 200 Wysokie Mazowieckie  
 PROJEKTANT:  
 ELEKTRYK:

mgr inż. Wiesław Kondracki (B-81/98)  
 mgr inż. Janusz Sedowski (opracowanie)

PODPISY:

**OCHRONA PRZECIWPORAŻENIOWA**  
 Samoczynne wyłączenie w układzie TN-S

**TABLICA TE2 i TE3**

SKALA: -  
 NR RYSUNKU: E-07  
 NR STRONY: 25 listopada 2011 r.