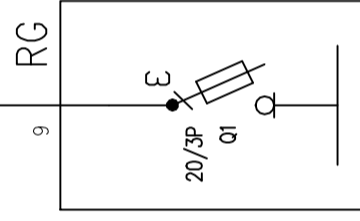
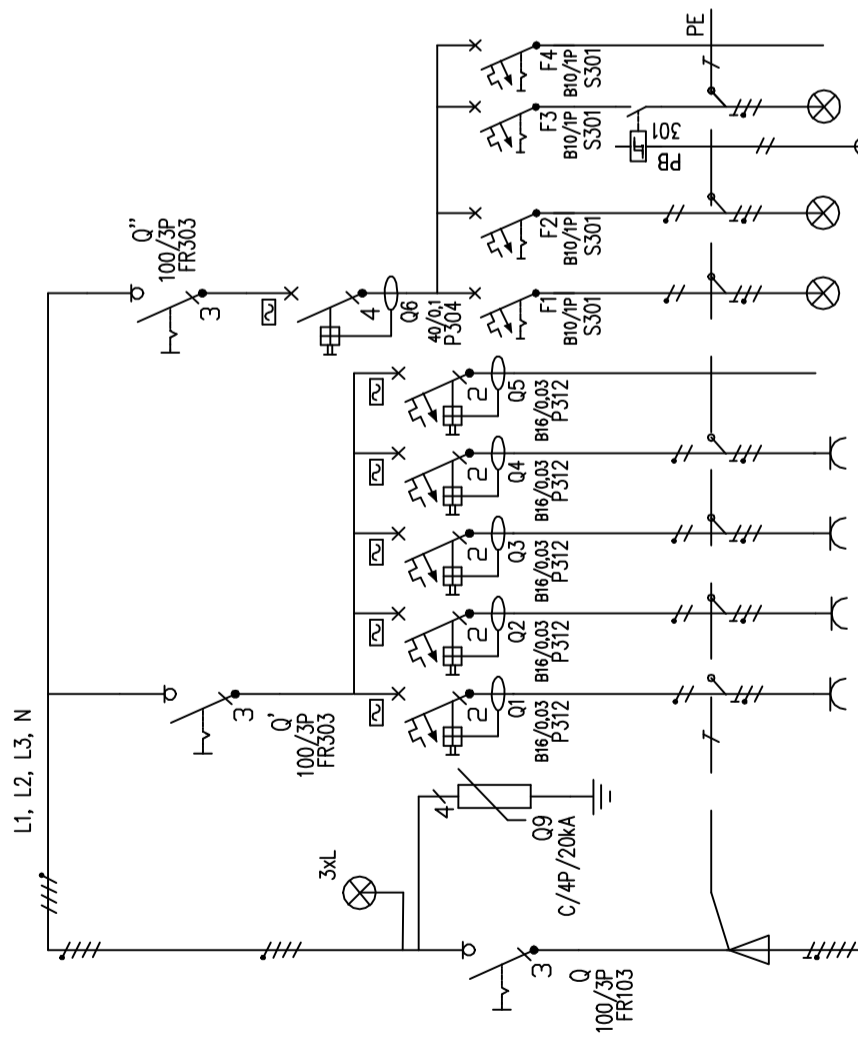


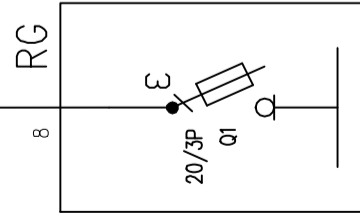
nazwa obwodu	typ i przekrój przewodu	YDY 3x2,5 mm2	gniazda wtyczkowe	YDY 3x2,5 mm2	gniazda wtyczkowe	YDY 3x1,5 mm2	oswienienie	YDY 3x1,5 mm2	oswienienie	YDY 2x1,5 mm2	oswienienie	YDY 3x1,5 mm2	oswienienie	YDY 3x1,5 mm2	oswienienie	REZERWA	kW
urządzenia	przewodu																
gniazda wtyczkowe		YDY 3x2,5 mm2	0,4														0,4
gniazda wtyczkowe		YDY 3x2,5 mm2	1,0														1,0
gniazda wtyczkowe		YDY 3x2,5 mm2	1,0														1,0
oswienienie		YDY 3x1,5 mm2	0,92														0,92
oswienienie		YDY 3x1,5 mm2	0,92														0,92
oswienienie		YDY 3x1,5 mm2	0,5														0,5
oswienienie		YDY 2x1,5 mm2	0,4														0,4
REZERWA																	



TE6  
Ps=4 kW



nazwa obwodu	typ i przekrój przewodu	YDY 3x2,5 mm2	gniazda wtyczkowe	YDY 3x2,5 mm2	gniazda wtyczkowe	YDY 3x1,5 mm2	oswienienie	YDY 3x1,5 mm2	oswienienie	YDY 2x1,5 mm2	oswienienie	YDY 3x1,5 mm2	oswienienie	YDY 3x1,5 mm2	oswienienie	REZERWA	kW
urządzenia	przewodu																
gniazda wtyczkowe		YDY 3x2,5 mm2	0,8														0,8
gniazda wtyczkowe		YDY 3x2,5 mm2	0,6														0,6
gniazda wtyczkowe		YDY 3x2,5 mm2	1,0														1,0
oswienienie		YDY 3x1,5 mm2	0,4														0,4
oswienienie		YDY 3x1,5 mm2	0,4														0,4
oswienienie		YDY 3x1,5 mm2	0,92														0,92
oswienienie		YDY 3x1,5 mm2	0,4														0,4
REZERWA																	



TE5  
Ps=4 kW

**CAD** Cod Plan Biuro Projektowe  
Maciej Dybański  
15-536 Białystok  
Ul. Słowicza 10  
tel. 506 10 90 94  
kontakt@cadplan.pl  
**PLAN**  
Biuro Projektowe

**PROJEKT BUDOWLANO - WYKONAWCZY**  
inwestycji polegającej na remoncie pomieszczeń Przedszkola  
Miejskiego nr 2 położonego na działce nr ewid. gr. 1722 przy  
ul. Wołodyjowskiego 2 w Wysokiem Mazowieckiem

INWESTOR:  
Przedszkole Miejskie nr 2  
ul. Wołodyjowskiego 2, 18 - 200 Wysokie Mazowieckie  
PROJEKTANT:  
ELEKTRYK

mgr inż. Wiesław Kondracki (Bh-81/98)  
mgr inż. Janusz Sedowski (opracowanie)

PODPISY:

**OCHRONA PRZECIWPORAŻENIOWA**  
Samoczynne wyłączenie w układzie TN-S

**TABLICA TE5 i TE6**

SKALA: -  
NR RYSUNKU: **E-09**  
NR STRONY: -  
DATA: 25 listopada 2011 r.