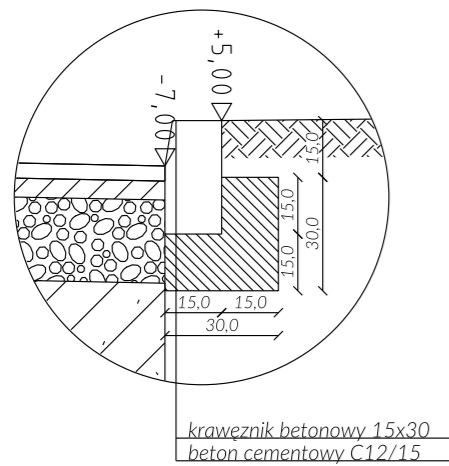
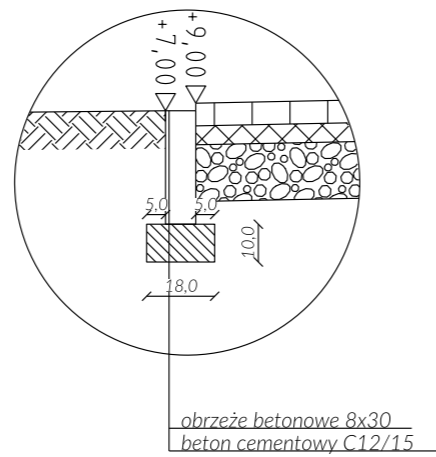


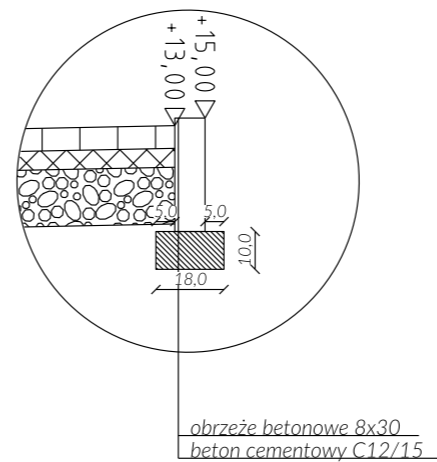
Szczegół "A"  
skala 1:20



Szczegół "B"  
skala 1:20



Szczegół "C"  
skala 1:20



Zakład Budownictwa Inżynierskiego Karol Szymański 18-300 Zambrów, Aleja Wojska Polskiego 27A lok. 100			
INWESTOR			
Gmina Miejska Wysokie Mazowieckie 18-200 Wysokie Mazowieckie, Ludowa 15			
Objekt: <b>Budowa ulicy Jerzego Popiełuszki wraz z budową i przebudową infrastruktury technicznej w Wysokim Mazowieckiem</b>			
Stadium: <b>Projekt wykonawczy</b>			Branża: <b>Drogorowa</b>
Nr rysunku: <b>4</b>	Skala: <b>1:50</b>	Nazwa rysunku: <b>Przekroje normalne</b>	Data: <b>21.05.2021</b>
Opracował:	Specjalność:	Nr uprawnień:	Podpis:
Projektant: mgr Inż. Karol Szymański	drogorowa	PDL/0123/PBD/17	
Asystent projektanta: mgr Inż. Marcin Macko	drogorowa		
Sprawdzający: mgr Inż. Maciej Szymański	drogorowa	PDL/0030/PBD/18	